



# CITROËN



**GS**

**PIÈCES DE RECHANGE - ERSATZTEILE**

**SPARE PARTS**

**PIEZAS DE RECAMBIO - PEZZI DI RICAMBIO**

N° 590

SEPTEMBRE 1970





# CITROËN



## GS

N° 590

**SOCIÉTÉ ANONYME AUTOMOBILES CITROËN**

Capital 982 666 000 F — Siège Social : 117 à 167, quai André-Citroën, PARIS-XV\*

**SERVICE DES PIÈCES DE RECHANGE**

23, rue Ernest-Cognacq, 92-LEVALLOIS-PERRET  
Adresse télégraphique : Citroën-Levallois. Telex : 62732 - 62733. Téléphone : 737-52-10

R. C. Paris 64 B 5019

# INDICATIONS GÉNÉRALES

Le présent catalogue comprend des illustrations et la nomenclature des pièces mécaniques et de carrosserie des voitures particulières modèles « G S ».

**a) Présentation.** — La reliure est constituée par un système permettant le remplacement facile des pages, lorsque des corrections importantes y seront apportées.

**b) Classement et nomenclature.** — Les pièces sont classées par organes ou ensembles. Sur les planches illustrées elles sont groupées en ordre de montage avec indication d'un repère pour chaque pièce. Dans le texte placé en regard, elles sont classées en ordre correspondant au repère (colonne 1).

Le nombre d'exemplaire de chaque pièce figurant dans un organe ou sous-ensemble est indiqué dans la colonne coefficient (K).

Les cotes et caractéristiques figurant dans les textes ne sont données qu'à titre indicatif, notre Bureau d'Études pouvant à tout moment y apporter des modifications.

Les cotes sont indiquées en millimètres.

La signification des symboles figurant dans les textes est donnée à la page IX.

**c) Lecture du catalogue.** — Consulter tout d'abord la légende des symboles (page VIII) pour identifier le type de châssis et de carrosserie; se reporter ensuite à la table des matières (page XIV à XVII) qui renvoie au texte et à l'illustration. Rechercher la pièce sur la planche illustrée

qui en indique le repère, se reporter au repère sur la page de texte, et lire le numéro qui y correspond.

Pour les pièces qui ne comportent pas d'illustration, rechercher directement dans le texte désignation et numéro.

Si, exceptionnellement, vous n'avez pas la certitude de nous passer commande d'une façon exacte, il est utile de nous indiquer : numéro de châssis et numéro de moteur.

Pour vous faciliter la recherche d'une pièce, dont vous ne connaissiez que le numéro, nous avons établi dans le présent catalogue un index numérique (pages XXXIV à XLVI) vous indiquant la page du catalogue où figure la pièce considérée.

**d) Recommandation.** — Vous devrez apporter le plus grand soin à respecter scrupuleusement :

- les lettres (majuscules en préfixe ou suffixe),
- les tirets séparant les deux nombres.

L'omission d'un de ces éléments dans la rédaction d'un numéro en modifie totalement le sens, vous risqueriez donc en faisant une erreur dans la rédaction du numéro de pièce, de recevoir une pièce totalement différente de celle désirée.

**e) Prix et conditions de vente.** — Les prix sont donnés dans un fascicule distinct, ils peuvent être modifiés à tout moment.

Les conditions de vente figurent en tête de nos tarifs (pièces de rechange et échanges-standard).

# GENERELLE HINWEISE

Der vorliegende Ersatzteil-Katalog enthält die Abbildungen und die Bezeichnungen der mechanischen Teile und der Karosserieteile speziell der Wagentypen « GS ».

a) **Aufmachung.** — Der Einband des Kataloges ist so vorgenommen, dass die einzelnen Seiten leicht auswechselbar sind, damit wichtige Korrekturen und Ergänzungen nachgetragen werden können.

b) **Kennzeichnung und Listen-Numerierung.** — Die einzelnen Bauteile sind gemäss ihren Baugruppen und Untergruppen gekennzeichnet. Auf den Bildseiten sind sie nach dem Montagesinn angeordnet, mit Angabe einer Kennziffer für jedes Ersatzteil. Im gegenüberstehenden Textteil, sind sie in der der Kennziffer entsprechenden Reihenfolge angeordnet (erste Spalte).

Die zweite Spalte enthält die Referenz-Nummer eines jeden Teiles, die bei jeder Bestellung angegeben werden muss.

Die Zahl in der dritten Spalte zeigt an, in welcher Anzahl jedes Teil in dem in dem betreffenden Kapitel behandelten Organteil enthalten ist.

Die Abmessungen und die Beschreibung sind nur als Anhaltspunkt angegeben, wobei werksseitig jederzeit Änderungen vorgenommen werden können.

Die Abmessungen der Teile sind in Millimetern angegeben.

Die Zeichenerklärung finden Sie auf Seite X.

c) **Handhabung des Kataloges.** — Zunächst Kennzeichnung der Chassis- und Karosserietypen (Seite VIII) nachschlagen, dann im Ver-

zeichnis der Bauteile (Seiten XVIII-XXI), wo Text und Bilder der entsprechenden Baugruppen zu suchen sind. Dann das gesuchte Bauteil auf der Bildseite ermitteln und seine Kennziffer feststellen, sie im Textteil suchen und die zugehörige Beschreibung und die Referenz-Nummer lesen.

Bei den Bauteilen, die im Bildteil nicht gezeigt sind und deren Auffinden zu keinerlei Verwechslung Anlass gibt, ist die Listennummer direkt im beschreibenden Text zu suchen.

Wenn ausnahmsweise ein Bauteil nicht sicher und exakt genug angefordert werden kann, muss üblicherweise folgendes zusätzlich angegeben werden : Fahrgestellnummer, Motornummer und Karosserietyp.

Um das Auffinden eines Teiles zu erleichtern, dessen Nr. Sie nur kennen, haben wir ein « Inhaltsverzeichnis » aufgestellt (Seiten) welches die Katalogseite angibt, auf welcher Sie das betreffende Teil finden.

d) **Empfehlungen.** — Sie sollten die grösste Sorgfalt bei Abfassung der Bestellungen walten lassen und die Teile-Nrn. wie folgt angeben :  
— grosse Buchstaben vor und nach der Zahl stehend,  
— beide Zahlen durch Bindestrich getrennt.

Ein Fehler bei der Wiedergabe eines dieser Buchstaben oder Zeichen entstellt die Bauteilbezeichnung vollständig. Man läuft dann Gefahr, ein ganz anderes Bauteil als das gewünschte zu erhalten.

e) **Preise und Lieferungsbedingungen.** — Die Preise sind in einer besonderen Preisliste niedergelegt; sie können jederzeit geändert werden.

Die Lieferungsbedingungen erscheinen in der Einleitung der Preisliste (für Ersatzteile und Austauscherteile).



# GENERAL INFORMATION

This catalogue consists of illustrations and descriptions of the mechanical and body parts for the "GS".

*a) Arrangement.* — The binding is of a type which allows easy replacement of the pages, when any considerable changes are made.

*b) Classification and names.* — The parts are classified by units or groups. In the illustration, they are grouped in the order in which they are assembled, with a mark number shown for each part. In the text, on the opposite page, they are arranged in the order of the mark numbers (1st column).

The number of each part used in a unit or group is shown in the "K" column.

Dimensions and particulars are given in the text for identification only and are subject to modification as may become necessary.

Dimensions are quoted in millimetres.

For explanation of particulars given in the text, please report to the page XI.

*c) Reading the catalogue.* — Consult the symbols used to designate car types (page VIII) in order to identify the car type. Consult the table of contents (page XXII-XXV) which refers to the text and illustration. Look for the part in the illustration on which the mark number is shown, look up this number on the text page and read the corresponding part number.

For parts not illustrated, look for the name and number directly in the text.

If it should happen that in some rare case, you are not certain of being able to write out the order correctly, it is advisable to give us the chassis and engine numbers.

To make it easier to find a part the number of which you know, we have compiled an "Index" (pages XXXIV à XLVI) that shows you the page on which the part concerned appears.

*d) Recommendation.* — You should take great care to make out your order and respect:

- capital letters as prefix and as suffix,
- hyphens separating the two numbers.

The omission of one of these items, when composing a number, completely alters the meaning and you would thus risk making an error in writing out the number of a part and being sent a part entirely different from the one required.

*e) Prices and conditions of sale.* — Prices are given in a separate list; they are subject to alteration without notice.

The conditions of sale are shown at the head of our price lists (spare parts and standard exchanges).

# INDICACIONES GENERALES

El presente catálogo comprende ilustraciones y nomenclatura de las piezas macánicas y de carrocería de los coches del modelo « GS ».

**a) Presentación.** — La encuadernación está constituida por un sistema que permite la sustitución facil de las páginas cuando se efectúen modificaciones importantes.

**b) Clasificación y nomenclatura.** — Las piezas están clasificadas por órganos o conjuntos. Sobre las planchas ilustradas son agrupadas en orden de montaje con indicación de una cifra de señal para cada pieza. En el texto de la página de enfrente son clasificadas por orden correspondiente a la cifra de señal (columna 1).

El número de unidades de cada pieza, dentro de un órgano o subconjunto, está indicado en la columna de « coeficiente » (K).

Las medidas y características son dadas nada mas que a titulo informativo, ya que nuestra oficina de estudio puede en todo momento volver a modificarlas.

— Las dimensiones son indicadas en milímetros.

— El significado de los simbolos se encuentra en la página XII.

**c) Lectura del catalogo.** — Consultar antes la leyenda de los simbolos (página VIII) para identificar el tipo de chasis y de carrocería; pasar después a la tabla de las materias (páginas XXVI-XXIX) y volver al texto y a la ilustración.

Localizar la pieza sobre la página ilustrada que indicará la cifra de señal, buscarla sobre la página de texto y leer el número que corresponde.

Para piezas que no estén ilustradas, buscar directamente en el texto la designación y el número.

Excepcionalmente, si no se tiene la certeza de pasar el pedido con exactitud, es necesario nos indiquen el número de chasis y de motor.

Para facilitar la localización de una pieza de la que solo se conoce el número, hemos establecido un « indice numerico » (páginas XXXIV à XLVI) que indica la página donde se encuentra.

**d) Recomendaciones.** — Se debe de aportar el mayor cuidado y respetar escrupulosamente :

— las letras (majusculas en prefijo o sufijo),

— los guiones separando los dos números.

La omision de uno de estos elementos, dentro de la redacción de un numero, modifica totalmente la significación, arriesgando asi a que cometan un error dentro de la redacción del número de piezas, y asi recibir una pieza totalmente diferente a la que deseen.

**e) Precios y condicones de venta.** — Los precios son editados en una tarifa especial, que se puede modificar en todo momento.

Las condiciones de venta figuran en cabeza de nuestra tarifa (piezas de recambio y « cambios standard »).

# INDICAZIONI GENERALI

Il presente catalogo comprende le illustrazioni e le denominazioni di parti meccaniche e di carrozzeria per vetture « GS ».

*a) Presentazione* — La rilegatura permette la facile sostituzione delle pagine quando vengono apportate sostanziali modifiche.

*b) Classificazione e denominazione.* — I pezzi sono classificati per organi o complessivi. Sulle tavole, i pezzi sono raggruppati per ordine di montaggio e contraddistinti da un numero progressivo. Nella colonna I della pagina a lato del testo, i pezzi sono elencati seguendo l'ordine progressivo dato sulla tavola.

I quantitativi occorrenti per la formazione di un organo o di un sottogruppo, sono indicati nella colonna K (coefficiente).

Le quote e caratteristiche sono date a titolo indicativo potendo l'Ufficio Studi apportare eventuali modifiche resesi necessarie.

Le quote sono indicate in millimetri.

Il significato dei simboli si trova a pagina XIII.

*c) Lettura del catalogo.* — Consultare subito il prospetto dei simboli (pagina VIII) per individuare il tipo di veicolo e passare poi, alla tabella delle materie (pagine XXX à XXXIII) la quale rimanderà alla pagina del testo e alla tavola illustrata. Ricercare il pezzo sulla tavola che indicherà il

numero progressivo ; riportarsi quindi alla pagina a lato del testo e leggere il numero corrispondente.

Per i ricambi senza disegno, cercare direttamente nel testo la denominazione ed il numero

Se, eccezionalmente, non si è certi di richiedere una ordinazione esatta, è indispensabile indicare : il numero del telaio e del motore.

Per facilitare la ricerca di un pezzo, di cui si conosce solo il numero, è stato stabilito un « Indice numerico » (pagine XXXIV à XLVI) sul quale figura la pagina del catalogo che riporta il pezzo da richiedere.

*d) Raccomandazione.* — Si dovrà fare molta attenzione e rispettare scrupolosamente :

— le lettere (maiuscole in prefisso ed in suffisso),

— il trattino che separa i due numeri.

L'omissione di uno dei suddetti elementi nella trascrizione del numero, ne modifica totalmente il senso, ciò che comporta il rischio di ricevere, per un errore di trascrizione, un pezzo di ricambio totalmente differente da quello richiesto.

*e) Prezzi e condizioni di vendita.* — I prezzi sono dati su listino fornito a parte, e possono essere ulteriormente modificati.

Le condizioni di vendita figurano in testa ai nostri tariffari (pezzi di ricambio e « cambi-standard »).



LÉGENDE DES SYMBOLES SERVANT A LA DÉSIGNATION DES TYPES DE VÉHICULES

TECHNISCHE DATEN ZUR KENNZEICHNUNG DER WAGENTYPEN

SYMBOLS USED TO DESIGNATE CAR TYPES

LEYENDA DE LOS SIMBOLOS UTILIZADOS PARA LA DESIGNACIÓN DE LOS TIPOS DE VEHICULOS

PROSPETTO DEI SIMBOLI USATI PER LA DENOMINAZIONE DEI TIPPI DI VETTURE

Symbole Commercial	Symbole Usine					
« G S »	GXS 4	MOTEUR : 4 cylindres 74 × 59.	MOTOR : 4 Zyl. 74 × 59.	ENGINE: 4 cyl. 74 × 59.	MOTOR : de 4 cilindros 74 × 59.	MOTORE : a 4 cilindri 74 × 59.
		EMBAYAGE : Normal à diaphragme.	Normalkupplung.	CLUTCH: Normal.	EMBRAGUE : Normal.	FRIZIONE : Normale.
		BOITE : 4 vitesses; couple 8 × 35.	GETRIEBE : 4 Vorwärtsgänge Teller-Kegelrad 8 × 35.	GEAR BOX: 4 speeds; crown; wheel and pinion 8 × 35.	CAJA : de 4 velocidades grupo 8 × 35.	S. C. : a 4 velocità coppia 8 × 35.
		FREINS : A disques sur les 4 roues.	BREMSEN : Scheibenbremsen auf alle 4 Räder.	BRAKE: Disc type on the 4 wheels.	FRENOS : de discos sobre las 4 ruedas.	FRENI : a dischi sulle 4 ruote.
		DIRECTION : à crémaillère.	LENKUNG : Zahnstangeleitung.	STEERING: with rack.	DIRECCIÓN : de cremallera.	STERZO : a cremagliera.
		CARROSSERIE : Berline 4 portes, 5 places.	KAROSSERIE : Berline 4 Türen; 5 Sitzplätze.	BODY: Saloon 5 seater; 4 doors.	CARROCERIA : Berlina de 4 puertas, 5 plazas.	CARROZZERIA : Berlina 4 portiere; 5 posti.

# SYMBOLES UTILISÉS DANS LES TEXTES

Ⓐ	Montage AUTRICHE	ext.	Extérieur	TA.	Taraudeuse
AM	Modulation Amplitude	F	Longueur de filetage	T.C.B.	Tête cylindrique bombée
AR	Arrière	FM	Modulation fréquence	T.F.	Tête fraisée
AV	Avant	G	Côté gauche	T.F.B.	Tête fraisée bombée
BV	Boîte de vitesses	Ⓒ-B	Montage GRANDE-BRETAGNE	T.H.	Tête hexagonale
ⒸDN	Montage CANADA	H	Hexagonal	T.R.	Tête ronde
ⒸB	Montage SUISSE	h	Hauteur	T.T.	Tous Types
Ch	Chauffage	Ⓓ	Montage ITALIE	ⒺUSA	Montage U.S.A.
CLUB	Habillage intérieur amélioré	inf.	Inférieur	V	Volt
Co	Contact (rondelle spéciale)	int.	Intérieur	W	Watt
CONF	Habillage intérieur ordinaire	L	Longueur	(XT)	Montage EXPORT
Cr	« Crantée »	l	Largeur	∅	Diamètre, alésage ou filetage
D	Côté droit	M	Filetage I.S.O.	?	Nombre d'exemplaires variable dans le montage
Ⓓ	Montage ALLEMAGNE	N.F.P.	Ne fournissons plus.	1°	1 <sup>re</sup> Possibilité
D à D	Direction à Droite	ⒺL	Montage HOLLANDE	2°	2 <sup>e</sup> Possibilité
D à G	Direction à Gauche	P.O.	Équipement antipoussière	↳	Depuis
d.e.o.	Demander en outre	R.m.p.	Remplace modèle précédent	→	Jusque
ⒹK	Montage DANEMARK	R.p.	Remplacé par		
e	Épaisseur	Sauf	Excepté		
entr.	Entraxes	sup.	Supérieur		

# ZEICHENERKLÄRUNG

Ⓐ	Montage ÖSTERREICH	e	Stärke	Sauf	Mit Ausnahme
AM	Amplitudenmodulation	entr.	Achsabstand	Sup.	Oben
AR	Hinten	ext.	Aussenseite	TA.	Blechschraube
AV	Vorn	F	Gewinde	T.C.B.	Gewölbter Zylinderkopf
BV	Getriebe	FM	Frequenzmodulation	T.F.	Fräskopf
bvh	Getriebe (Hydraulische Schaltung)	G	Linke Seite	T.F.B.	Gewölbter Fräskopf
bvm	Getriebe (Mechanische Schaltung)	Ⓒ-Ⓓ	Montage GROSSBRITANNIEN	T.H.	Sechskantkopf
ⒸDN	Montage KANADA	H	Sechskant	T.R.	Rundkopf
ⒸH	Montage SCHWEIZ	h	Höhe	T.T.	Alle Typen
Ch	Heizung	Ⓐ	Montage ITALIEN	ⒸSA	Montage U.S.A.
CLUB	Verbesserte Innenausrüstung	inf.	Unten	V	Volt
Co	Kontakt (auf konvexer Fläche geriffelt)	int.	Innen	W	Watt
CONF	Einfache Innenausrüstung	L	Länge	(XT)	Montage EXPORT
Cr	Verzahnt	l	Breite	∅	Durchmesser oder Bohrung
D	Rechte Seite	M	I.S.O. Gewinde	?	Stückzahl nach Bedarf
Ⓓ	Montage DEUTSCHLAND	N.F.P.	Nicht mehr lieferbar	1°	1. Ausführung
D à D	Rechtslenkung	ⒹL	Montage HOLLAND	2°	2. Ausführung
D à G	Linkslenkung	P.O.	Ausrüstung gegen Staub	↗	Ab
d.e.o.	Dazu	R.m.p.	Ersetzt die früheren Ausführungen	↘	Bis
ⒹK	Montage DANEMARK	R.p.	Ersetzt durch		



# SYMBOLS USED IN THE TEXT

<p>Ⓐ Fitting for AUSTRIA</p> <p>AM Amplitude modulation</p> <p>AR Rear</p> <p>AV Front</p> <p>BV Gearbox</p> <p>bvh Gearbox hydraulic control</p> <p>bvm Gearbox manual control</p> <p>ⒸⒹⒺ Fitting for CANADA</p> <p>ⒸⒺ Fitting for SWITZERLAND</p> <p>Ch Heating</p> <p>CLUB Inside ameliorated fitting</p> <p>Co Contact (special washer)</p> <p>CONF Inside plain fitting</p> <p>Cr Shakeproof (washer)</p> <p>D Right hand side</p> <p>Ⓓ Fitting for GERMANY</p> <p>D à D Right hand steering</p> <p>D à G Left hand steering</p> <p>d.e.o. Order in addition</p> <p>ⒹⓀ Fitting for Danemark</p>	<p>e Thickness</p> <p>entr. Distance between centres</p> <p>ext. External</p> <p>F Length of threading</p> <p>FM Frequency modulation</p> <p>G Left hand side</p> <p>Ⓒ-Ⓓ Fitting for GREAT BRITAIN</p> <p>H Hexagonal</p> <p>h Height</p> <p>Ⓓ Fitting for ITALY</p> <p>inf Lower</p> <p>int Internal</p> <p>L Length</p> <p>l Width</p> <p>M I.S.O. thread</p> <p>N.F.P. No longer supplied</p> <p>Ⓓ Special fitting for HOLLAND</p> <p>P.O. Special fitting, dust-proof</p> <p>R.m.p. Replaces preceding models</p> <p>R.p. Superseded by</p>	<p>Sauf Except</p> <p>sup. Upper</p> <p>TA. Thread cutter screw</p> <p>T.C.B. Rounded cylindrical head</p> <p>T.F. Countersunk head</p> <p>T.F.B. Rounded countersunk head</p> <p>T.H. Hexagonal head</p> <p>T.R. Round head</p> <p>T.T. All types</p> <p>ⒺⒶ Fitting for U.S.A.</p> <p>V Volt</p> <p>W Watt</p> <p>(XT) EXPORT fitting</p> <p>∅ Diameter, bore or thread</p> <p>? As necessary</p> <p>1° 1<sup>st</sup> Possibility</p> <p>2° 2<sup>nd</sup> Possibility</p> <p>⤴ Since</p> <p>⤵ Until</p>
--	---	--

# LEYENDA DE LOS SIMBOLOS

Ⓐ	Montaje AUSTRIA	e	Espesor	Sauf	Excepto
AM	Modulación de amplitud	entr.	Entre ejes	sup.	Superior
AR	Atras	ext.	Lado exterior	TA.	Terrajante
AV	Delante	F	Enroscamiento	T.C.B.	Cabeza cilindrica bombeada
BV	Caja de velocidades	FM	Modulación de frecuencia	T.F.	Cabeza avellanada
bvh	Caja de velocidades « hidraulica »	G	Lado izquierdo	T.F.B.	Cabeza avellanada bombeada
bvm	Caja de velocidades « mecanica »	<b>G - B</b>	Montaje para GRAN BRETAÑA	T.H.	Cabeza exagonal
<b>CDN</b>	Montaje para CANADA	H	Hexagonal	T.R.	Cabeza redonda
<b>CH</b>	Montaje para SUIZA	h	Altura	T.T.	Todos tipos
Ch	Calefacción	Ⓘ	Montaje para ITALIA	<b>USA</b>	Montaje especial para U.S.A.
CLUB	Equipo interior mejorado	inf.	Inferior	V	Voltio
Co	Contacto (estrias sobre lado convexo)	int.	Interior	W	Vatio
CONF	Equipo interior Sencillo	L	Longitud	(XT)	Montaje EXPORT
Cr	Dentado	l	Anchura	∅	Diametro o alisadura
D	Lado derecho	M	Rosca I.S.O.	?	Segun necesidades
Ⓞ	Montaje para ALEMANIA	N.F.P.	No fabricamos mas	1º	1ª Posibilidad
D à D	Dirección a derecha	<b>NL</b>	Montaje especial para HOLANDA	2º	2ª Posibilidad
D à G	Dirección a izquierda	P.O.	Equipo contra el polvo	↳	Desde
d.e.o.	Pedir ademas	R.m.p.	Reemplaza los modelos precedentes	→	Hasta
<b>DK</b>	Montaje Danemark	R.p.	Reemplazado por		

# PROSPETTO DEI SIMBOLI

Ⓐ	Montaggio AUSTRIA	e	Spessore	Sauf	Salvo
AM	Modulazione Amplitudine	entr.	Interasse	sup.	Superiore
AR	Posteriore	ext.	Esterno	TA.	Filettante
AV	Anteriore	F	Filettatura	T.C.B.	Testa cilindrica tonda
BV	(S.C.) Scatola cambio	FM	Modulazione Frequenza	T.F.	Testa svasata
bvh	Scatola cambio « idraulica »	G	Lato sinistro	T.F.B.	Testa svasata tonda
bvm	Scatola cambio « meccanica »	<b>(G-B)</b>	Montaggio GRAN BRETAGNA	T.H.	Testa esagonale
<b>(CDN)</b>	Montaggio CANADA	H	Esagonale	T.R.	Testa tonda
<b>(GB)</b>	Montaggio SVIZZERA	h	Altezza	T.T.	Tittu i tipi
Ch	Riscaldamento	Ⓐ	Montaggio ITALIA	<b>(USA)</b>	Montaggio Stati Uniti d'AMERICA
CLUB	Equipaggiamento interno migliorato	inf.	Inferiore	V	Volt
Co	Contatto (striato sulla faccia convessa)	int.	Interno	W	Watt
Cr	Dentado	L	Lunghezza	(XT)	Montaggio ESPORT
CONF	Equipaggiamento interno ordinario	l	Larghezza	∅	Diametro o alesaggio
D	Lato destro	M	Filettatura I.S.O.	?	Secondo richiesta
Ⓐ	Montaggio GERMANIA	N.F.P.	Non più fornito	1°	1ª Possibilità
D à D	Guida a destra	<b>(NL)</b>	Montaggio speciale OLANDA	2°	2ª Possibilità
D à G	Guida sinistra	P.O.	Equipaggiamento contro la polvere	←	Da
d.e.o.	Richiedere inoltre	R.m.p.	Sostituisce i modelli precedenti	→	Fino á
<b>(DK)</b>	Montaggio Danemark	R.p.	Sostituito da		



# TABLE DES MATIÈRES

	NUMÉROS DES PAGES		NUMÉROS DES PAGES
AILES AV.....	230 à 233	CARROSSERIE .....	218 à 221
AILES AR .....	224-225	CANALISATION :	
ALIMENTATION D'ESSENCE :		Frein.....	76 à 79
Canalisations.....	144 à 147	Retour de fuites et fixat. canalisations.....	84 à 91
Pompe.....	144 à 147	Suspension.....	80 à 83
Réservoir.....	142 et 143	CAPOT .....	236 à 239
BANQUETTE AR:(armature) .....	286 à 289	CEINTURE DE SÉCURITÉ .....	274 à 283
BOITES A GANTS – CENDRIER .....	262 à 267	CLIMATISATION :	
BOITE DE VITESSES :		Aération.....	162 et 163
Axes et fourchettes.....	46 à 49	Chauffage.....	164 à 169
Boîte de vitesses complète.....	34 à 37	Commandes de chauffage.....	170 à 173
Carter-couvercle.....	34 à 37	Prise de chauffage.....	158 à 161
Différentiel.....	50 à 53	COMMANDE DES VITESSES .....	54 et 55
Pignon de compteur.....	34 à 37	COMMANDE DE VARIATION DE HAUTEUR .....	110 et 111
Pignons, arbres.....	38 à 45		
Suspension boîte de vitesses.....	34 à 37		
Vis de compteur.....	38 à 45		

## TABLE DES MATIÈRES (suite)

	NUMÉROS DES PAGES		NUMÉROS DES PAGES
<b>DIRECTION :</b>		<b>ESSIEU AV :</b>	
Barres.....	122 à 125	Barre antiroulis.....	104 à 107
Boîtier complet.....	122 à 125	Pivots - Moyeux - Roues.....	114 et 115
Support-tubes - arbres.....	120 et 121	Unit d'essieu - Bras.....	112 et 113
Volant - antivol.....	120 et 121		
 <b>ÉCHAPPEMENT .....</b>	 148 et 149	 <b>ESSIEU AR :</b>	
		Barre antiroulis.....	104 à 107
 <b>ÉLECTRICITÉ :</b>		Moyeux - Disques.....	118 et 119
Alternateur.....	128 à 135	Unit d'essieu - bras.....	116 et 117
Câbleries et équipement électrique.....	213 à 216		
Circuit d'allumage - Allumeur - Bobine.....	126 et 127	 <b>ESSUIE-GLACE .....</b>	 194 à 197
Démarreur.....	136 à 139		
Régulateur.....	128 à 135	 <b>FREINS :</b>	
 <b>ÉLÉMENTS DE CARROSSERIE :</b>		Canalisation de frein.....	76 à 79
Habillage AV.....	234 et 235	Doseur.....	74 et 75
Panneau de côté.....	226 à 229	Freins AV.....	58 à 61
Unit AV.....	222 et 223	Freins AR.....	62 et 63
Unit central.....	224 et 225	Frein à main.....	64 à 67
Unit AR.....	224 et 225		
 <b>EMBRAYAGE.....</b>	 32 et 33	 <b>GARNITURES :</b>	
		Sièges AV { Club.....	278 à 280
		{ Confort.....	285
		Banquette AR.....	290

TABLE DES MATIÈRES (suite)

	NUMÉROS DES PAGES		NUMÉROS DES PAGES
<b>GLACES :</b>		<b>OUTILLAGE DE ROUE .....</b>	273
Custode .....	258 à 261	<b>PARE-CHOC AV ET AR .....</b>	174 à 179
Lunette AR.....	258 à 261	<b>PAVILLON .....</b>	218 à 221
Pare-brise.....	258 à 261	<b>PÉDALIER .....</b>	68 à 73
Portes latérales. { AV .....	242 et 243	<b>PLANCHE DE BORD .....</b>	262 à 267
{ AR .....	246 et 247	<b>PORTES :</b>	
<b>HABILLAGE :</b>		Latérales { AV .....	240 et 241
Garniture et insonorisation de caisse .....	300 à 303	{ AR .....	244 et 245
Garnitures de portes.....	291 à 295	De coffre.....	254 et 255
Intérieur de caisse.....	296 à 299	<b>PARE-SOLEIL .....</b>	268 à 271
<b>LAVE-GLACE .....</b>	198 et 199	<b>RADIO .....</b>	210 et 211
<b>LÈVE-GLACE . { AV.....</b>	242 et 243	<b>REFROIDISSEMENT MOTEUR .....</b>	150 à 157
{ AR.....	246 et 247	<b>RÉTROVISEUR :</b>	
<b>MOTEUR :</b>		Intérieur.....	268 à 271
Arbre à cames.....	8 à 11	Extérieur.....	242 et 243
Carter moteur - cylindres.....	2 à 5		
Commande d'accélérateur.....	26 et 27		
Culasse et couvre-culasse.....	6 et 7		
Distribution.....	14 et 15		
Filtre à air.....	28 à 31		
Moteur complet.....	1		
Pistons.....	2 à 5		
Pompe à huile et circulation d'huile.....	16 à 21		
Réfrigérateur d'huile.....	16 à 21		
Soupapes.....	8 à 11		
Suspension moteur.....	140 et 141		
Tubulures.....	22 à 25		
Ventilateur.....	150 à 157		
Vilebrequin.....	12 et 13		

TABLE DES MATIÈRES (suite)

	NUMÉROS DES PAGES		NUMÉROS DES PAGES
<b>SERRURES :</b>		<b>SUSPENSION :</b>	
Serrures de capot.....	236 à 239	Canalisation de suspension.....	80 à 83
Serrures de portes latérales AV et AR.....	248 à 253	Conjoncteur - Accumulateur.....	94 à 97
Serrure de porte de coffre.....	256 et 257	Correcteur AV et AR.....	108 et 109
		Cylindre AV - Bloc pneumatique AV avec amortisseur.....	100 et 101
		Cylindre AR - Bloc pneumatique AR avec amortisseur.....	102 et 103
		Pompe haute pression.....	92 et 93
		Réservoir.....	98 et 99
<b>SIÈGES AV (armature) :</b>		<b>TABLEAU DE BORD :</b>	
Club.....	274 à 277	Bloc contrôle.....	180 à 187
Confort.....	281 à 283	Commutateurs - Accessoires.....	188 à 193
<b>SIGNALISATION - ÉCLAIRAGE :</b>		<b>TAPIS .....</b>	
Avertisseur.....	212		296 à 299
Éclairage intérieur.....	200 à 205		
<b>Feux AR</b>		<b>TRANSMISSIONS - ARBRES DE DIFFÉRENTIEL .....</b>	
Indicateur - Lanternes - Stop - Catadioptré.....	206 à 209		56 et 57
<b>Feux AV</b>			
Phares-indicateurs AV.....	200 à 205		

# VERZEICHNIS DER ORGANTEILE

	SEITEN NUMMER		SEITEN NUMMER
<b>ARMATURENBRETT :</b>		<b>ELEKTRISCHE ANGLADE :</b>	
Bleche .....	262 – 267	Anlasser .....	136 – 139
Komrollgerät .....	180 → 187	Kabel und elektrische Ausrüstung .....	213 – 216
Schalter-Zubehör .....	188 – 193	Regler .....	128 – 135
		Wechsetstromlichtmaschine .....	128 – 135
		Zündung .....	126 – 127
<b>AUSPUFFANLAGE .....</b>	148 – 149	<b>FENSTERMECHANISMUS :</b>	
		Vorn .....	242 – 243
		Hinten .....	246 – 247
<b>BETÄTIGUNG DER SCHALTUNG .....</b>	54 – 55	<b>GARNITUREN FÜR :</b>	
		Vordersitze    { Klub .....	278 – 280
		{ Komfort .....	285
		Hinterbank .....	290
<b>BREMSEN :</b>		<b>GELENKWELLEN – DIFFERENTIALWELLEN .....</b>	56 – 57
Bremsleitungen .....	76 – 79	<b>GETRIEBE :</b>	
Handbremse .....	64 – 67	Differential .....	50 – 53
Hinterradbremse .....	62 – 63	Getriebeaufhängung .....	34 – 37
Vorderradbremse .....	58 – 61	Getriebe, komplett .....	34 – 37
		Getriebedeckel .....	34 – 37
		Getriebegehäuse .....	34 – 37
		Räder und Wellen .....	38 – 45
		Schaltgabeln mit Achsen .....	46 – 49
<b>DACH .....</b>	218 – 221	Tachometerantrieb .....	34 – 37
		Tachoschraube .....	38 – 45

## VERZEICHNIS DER ORGANTEILE (Forts.)

	SEITEN NUMMER		SEITEN NUMMER
HANDSCHUHKASTEN-ASCHENBECHER .....	262 - 267	KOTFLÜGEL :	
HÖHENEINSTELLUNG .....	110 - 111	Vorn.....	230 - 233
HUPE .....	212	Hinten.....	224 - 225
INNENBELEUCHTUNG .....	200 - 205	KRAFTSTOFFANLAGE :	
KAROSSERIE .....	218 - 221	Kraftstoffpumpe.....	144 - 147
KAROSSERIEAUSKLEIDUNG :		Leitungen.....	144 - 147
Auskleidung der Türen.....	291 - 295	Tank.....	142 - 143
Geräuschdämpfung des Wagenkastens.....	300 - 303	KÜHLUNG .....	150-157
Innenauskleidung des Wagenkastens.....	296 - 299	KUPPLUNG .....	32 - 33
KAROSSERIETEILE :		LEITUNGEN FÜR :	
Hinterteil.....	224 - 225	Bremsen.....	76 - 79
Mittelteil.....	224 - 225	Federung u. Radaufhängung .....	80 - 83
Seitenverschalung.....	226 - 229	Befestigungs-teile f. Leitungen.....	84 - 91
Vorderteil.....	222 - 223	Rücklauf.....	84 - 91
Vordere Verkleidung.....	134 - 135	LENKUNG :	
KLIMAAANLAGE :		Diebstahlsicherung.....	120 - 121
Heizung.....	164 - 169	Lenkgehäuse, kompl.....	122 - 125
Lüftung.....	162 - 163	Spurstangen.....	122 - 125
Heizungsanschluss .....	158 - 161	Lenkrad.....	120 - 121
Heizungsbetätigung.....	170 - 173	Lenksäule-Lenksäulenlagerung .....	120 - 121

VERZEICHNIS DER ORGANTEILE (Forts.)

	SEITEN NUMMER		SEITEN NUMMER
MATTEN .....	296-299	RADAUFHÄNGUNG, HINTEN :	
MOTOR :		Achse - Schingarme.....	116 - 117
Gashebelgestänge.....	26 - 27	Naben.....	118 - 119
Krümmen.....	22 - 25	Stabilisator.....	104 - 107
Kolben.....	2 - 5	RADAUFHÄNGUNG U. FERERUNG :	
Kurbelwelle.....	12 - 13	Druckregler u. Druckspeicher.....	94 - 97
Luftfilter.....	28 - 31	Federkörper, Federzylinder u. Stossdämpfer.....	100 - 103
Motorgehäuse - Zylinder.....	2 - 5	Flüssigkeitsbehälter.....	98 - 99
Motor, komplett.....	1	Korrektor, vorn u. hinten.....	108 - 109
Motoraufhängung.....	140 - 141	Leitungssystem.....	80 - 83
Nockenwelle.....	8 - 11	Pumpe.....	92 - 93
Ölpumpe mit Schmierkreislauf.....	16 - 21	RADIOGERÄT .....	210 - 211
Ölkühler.....	16 - 21	RÜCKBLICKSPIEGEL :	
Steuerung.....	14 - 15	- Innen.....	268 - 271
Ventilator.....	150 - 157	- Aussen.....	242 - 243
Ventile.....	8 - 11	RÜCKLEUCHTEN-RÜCKSTRAHLER .....	206 - 209
Zylinderkopf und Deckel.....	6 - 7	SCHEIBEN :	
MOTORHAUBE .....	236 - 239	Seitenscheiben, hinten.....	258 - 261
PEDALWERK .....	68 - 73	Rückfenster.....	258 - 261
RADAUFHÄNGUNG, VORN :		Windschutzscheibe.....	258 - 261
Achskörper, Naben und Räder.....	114 - 115	Hintere Türen.....	246 - 247
Achse - Schwingarme.....	112 - 113	Vordere Türen.....	242 - 243
Stabilisator.....	104 - 107		



VERZEICHNIS DER ORGANTEILE (Forts.)

	SEITEN NUMMER		SEITEN NUMMER
SCHEIBENWASCHER .....	198 - 199	SCHLÖSSER :	
SCHEIBENWISCHER .....	194 - 197	Schloss für Kofferraumtür .....	256 - 257
SCHEINWER UND VORDERE BLINKER .....	200 - 205	Schloss für Motorhaube .....	236 - 239
Scheinwerfer und Blinker .....		Schlösser für seitliche Türen .....	248 - 253
SICHERHEITSGURTE .....	274 - 283	SONNENBLLENDE .....	268 - 271
SITZE, VORN (Armaturen) { Klub .....	274 - 277	STOSSTANGEN, VORN U. HINTEN .....	174 - 179
Komfort .....	281 - 283	TÜREN :	
SITZBANK, HINTEN (Armatur.) .....	286 - 289	Seitliche { Hinten .....	244 - 245
		Vorn .....	240 - 241
		Für Kofferraum .....	254 - 255
		WERKZEUGE .....	273

# TABLE OF CONTENTS

	PAGE NUMBERS		PAGE NUMBERS
<b>AIR CONDITIONING :</b>		<b>BONNET .....</b>	236 - 239
Heating .....	164 - 169	<b>BRAKES :</b>	
Heating controls .....	170 - 173	Dosing valve .....	74 - 75
Heating intake .....	158 - 161	Piping .....	76 - 79
Ventilation .....	162 - 163	Arrangement of front brake .....	58 - 61
		Arrangement of rear brake .....	62 - 63
<b>AXLE, FRONT :</b>		Handbrake .....	64 - 67
Axle assy-Link arms .....	112 - 113	<b>BUMPER, FRONT AND REAR .....</b>	174 - 179
Anti-roll bar .....	104 - 107	<b>CARPET .....</b>	296 - 299
Swivels, hubs, wheels .....	114 - 115	<b>CLUTCH .....</b>	32 - 33
		<b>CONTROL OF GEAR CHANGE .....</b>	54 - 55
<b>AXLE, REAR :</b>		<b>CONTROL OF HEIGHT ADJUSTMENT .....</b>	110 - 111
Axle assy-Link arms .....	116 - 117	<b>COOLER .....</b>	150 - 157
Anti-roll bar .....	104 - 107	<b>DASH-BOARD .....</b>	262 - 267
Hubs .....	118 - 119		
<b>BODY .....</b>	218 - 221		
<b>BODY UNITS :</b>			
Centre unit .....	224 - 225		
Front unit .....	222 - 223		
Rear unit .....	224 - 225		
Front and lower parts .....	234 - 235		
Side panels .....	226 - 229		

**TABLE OF CONTENTS (cont.)**

	PAGE NUMBERS		PAGE NUMBERS
<b>DOORS:</b>		<b>EXHAUST SYSTEM .....</b>	<b>148 - 149</b>
Lateral.. { front .....	240 - 241		
{ rear .....	244 - 245		
For boot .....	254 - 255	<b>GEARBOX:</b>	
 <b>DRIVE SHAFTS - DIFFERENTIAL SHAFTS .....</b>	 <b>56 - 57</b>	Gearbox, complete .....	34 - 37
 <b>ELECTRICAL EQUIPMENT:</b>		Gearbox housing and cover .....	34 - 37
Alternator .....	128 - 135	Differential .....	50 - 53
Cables and electrical fittings .....	213 - 216	Forks and spindles .....	46 - 49
Ignition system .....	126 - 127	Speedometer pinion .....	34 - 37
Starter .....	136 - 139	Pinions and shafts .....	38 - 45
Regulator .....	128 - 135	Gearbox suspension .....	34 - 37
 <b>ENGINE:</b>		Speedometer wheel .....	38 - 45
Camshaft .....	8 - 11	 <b>GLASSES:</b>	
Cylinder bloc - Cylinders .....	2 - 5	Lateral doors .....	242 - 247
Accelerator control .....	26 - 27	Quarter panel .....	258 - 261
Cylinder head and cover .....	6 - 7	Rear light .....	258 - 261
Distributor .....	14 - 15	Windscreen .....	258 - 261
Air filter .....	28 - 31	 <b>GLOVE BOX - ASHTRAY .....</b>	 <b>262 - 267</b>
Engine complete .....	1	 <b>HEADLAMPS - FRONT DIRECTION INDICATORS .....</b>	 <b>200 - 205</b>
Pistons .....	2 - 5	 <b>HORN .....</b>	 <b>212</b>
Oil pump - oil circulation .....	16 - 21		
Valves .....	8 - 11		
Engine mountings .....	140 - 141		
Manifolds .....	22 - 25		
Fan .....	150 - 157		
Crankshaft .....	12 - 13		
Oil cooler .....	16 - 21		

## TABLE OF CONTENTS (cont.)

	PAGE NUMBERS		PAGE NUMBERS
<b>INSTRUMENT PANEL:</b>		<b>RADIO</b> .....	210 - 211
Control unit .....	180 - 187	<b>ROOF</b> .....	218 - 221
Accessories - Switches .....	188 - 193	<b>SAFETY HARNESS</b> .....	274 - 283
<b>LOCKS:</b>		<b>SEATS, FRONT (Frame):</b>	
Locks for lateral doors .....	248 - 253	Club .....	274 - 277
Lock for boot door .....	256 - 257	Comfort .....	281 - 283
Lock for bonnet .....	236 - 239	<b>SEATS, REAR (Frame)</b> .....	286 - 289
<b>LIGHTS :</b>		<b>STEERING:</b>	
Inner lights .....	200 - 205	Anti-theft device .....	120 - 121
Rear lights - Reflectors .....	206 - 209	Rods .....	122 - 125
<b>PEDAL GEAR</b> .....	68 - 73	Support - Tube - Column .....	120 - 121
<b>PETROL SYSTEM:</b>		Steering housing .....	122 - 125
Petrol pump .....	144 - 147	Steering wheel .....	120 - 121
Pipes .....	144 - 147	<b>SUNSHADE</b> .....	268 - 271
Tank .....	142 - 143	<b>SUSPENSION:</b>	
<b>PIPING:</b>		Corrector, front and rear .....	108 - 109
Brake .....	76 - 79	Front cylinder, sphere and damper .....	100 - 101
Overflow - Securing parts for piping .....	84 - 91	Rear cylinder, sphere and damper .....	102 - 103
Suspension .....	80 - 83	HP pump .....	92 - 93
<b>REARVIEW MIRROR:</b>		Reservoir .....	98 - 99
Inner .....	268 - 271	Suspension piping .....	80 - 83
Outer .....	242 - 243	Pressure regulator - Accumulator .....	98 - 99

## TABLE OF CONTENTS (cont.)

	PAGE NUMBERS		PAGE NUMBERS
<b>TRIMMINGS FOR SEATS:</b>		<b>WINDOW WINDER:</b>	
Front seats { Club .....	278 - 280	Front .....	242 - 243
{ Comfort .....	285	Rear .....	246 - 247
Rear bench seats .....	290		
 <b>TOOLS</b> .....	 273	 <b>WINDSCREEN WASHER</b> .....	 198 - 199
 <b>TRIMMING OF BODY:</b>		 <b>WINDSCREEN WIPER</b> .....	 194 - 197
Door trimmings .....	291 - 295	 <b>WINGS:</b>	
Trimming and sound-proofing of body .....	300 - 303	Front .....	230 - 233
		Rear .....	224 - 225

# TABLA DE MATERIAS

	Nº DE LAS PAGINAS		Nº DE LAS PAGINAS
ALETAS DELANTERAS .....	230 - 233	ASIENTO TRASERO (armadura) .....	286 - 289
ALETAS TRASERAS .....	224 - 225	BOCINA .....	212
ALFOMBRAS .....	296 - 299	CAJA DE VELOCIDADES :	
ALIMENTACIÓN DE GASOLINA :		Caja de velocidades completa .....	34 - 37
Bomba de gasolina - Tubos .....	144 - 147	Carter - Tapa .....	34 - 37
Depósito .....	142 - 143	Diferencial .....	50 - 53
ALUMBRADO INTERIOR .....	200 - 205	Horquillas y ejes .....	46 - 49
ALUMBRADO TRASERO Y CATAFAROS .....	206 - 209	Piñon de cuentakm .....	34 - 37
ALZA-CRISTAL .....	242 - 247	Piñones, árboles .....	38 - 45
ASIENTOS DELANTEROS (armaduras)		Sinfin de cuentakm .....	38 - 45
Club .....	274 - 277	Suspensión .....	34 - 37
Confort .....	281 - 283	CAPÖ .....	236 - 237
		CARROCERIA .....	218 - 221
		CERRADURAS :	
		Cerraduras de puertas laterales .....	248 - 253
		Cerradura de puerta de maleta .....	256 - 257
		Cerradura de capó .....	236 - 239

**TABLA DE MATERIAS (cont.)**

	Nº DE LAS PAGINAS		Nº DE LAS PAGINAS
<b>CINTURONES DE SEGURIDAD .....</b>	274 - 283	<b>EJE TRASERO :</b>	
 <b>CLIMATIZACION :</b>		Estabilizador.....	104 - 107
Aireación.....	162 - 163	Nucleos.....	118 - 119
Calefacción.....	164 - 169	Conjunto de eje - Brazos.....	116 - 117
Mando de calefacción.....	170 - 173	 <b>ELECTRICIDAD :</b>	
Toma de calefacción.....	158 - 161	Alternador.....	128 - 135
 <b>CRISTALES :</b>		Cableria y equipo electrico.....	213 - 216
Laterales traseros.....	258 - 261	Encendido.....	126 - 127
Luneta tras.....	258 - 261	Motor de arranque.....	136 - 139
Parabrisas.....	258 - 261	Regulador.....	128 - 135
Puertas laterales.....	242 - 247	 <b>ELEMENTOS DE CARROCERIA :</b>	
 <b>DIRECCIÓN :</b>		Conjunto delantero.....	234 - 235
Caja completa.....	122 - 125	Conjunto trasero.....	224 - 225
Antirrobo.....	120 - 121	Conjunto central.....	224 - 225
Barras.....	122 - 125	Revestimiento delantero.....	222 - 223
Soporte - Tubo - Arbol.....	120 - 121	Paneles laterales.....	226 - 229
Volante.....	120 - 121	 <b>EMBRAGUE .....</b>	32 - 33
 <b>EJE DELANTERO :</b>		 <b>ESCAPE .....</b>	148 - 149
Estabilizador.....	104 - 107	 <b>FAROS Y INDICADORES DELANTEROS.....</b>	200 - 205
Pivotes, nucleos y ruedas.....	114 - 115		
Conjunto de eje - Brazos.....	112 - 113		





**TABLA DE MATERIAS (cont.)**

	Nº DE LAS PAGINAS		Nº DE LAS PAGINAS
<b>RADIO</b> .....	210 - 211	<b>TABLERO DE ABORDO :</b>	
<b>REFRIGERACIÓN DEL MOTOR</b> .....	150 - 157	Conjunto de aparatos.....	180 - 187
<b>RETROVISOR :</b>		Conmutadores - Accesorios .....	188 - 193
Interior .....	268 - 271	<b>TECHO</b> .....	218 - 221
Exterior.....	242 - 243	<b>TRANSMISIONNES - ARBOLES DE DIFERENCIAL</b> .....	56 - 57
<b>SOPORTE DE PEDALES</b> .....	68 - 73	<b>TUBERIA :</b>	
<b>SUSPENSION :</b>		Freno.....	76 - 79
Tubería de suspensión.....	80 - 83	Retorno de fugas y piezas de sujeción de canalizaciones.....	84 - 91
Conjuntor, acumulador.....	94 - 97	Suspensión.....	80 - 83
Corrector del. y tras .....	108 - 109		
Tubo de suspensión del., bloque neumatico del. con amortiguador..	100 - 101		
Tubo de suspensión tras., bloque neumatico tras. con amortiguador.	102 - 103		
Bomba alta presión.....	92 - 93		
Depósito.....	98 - 99		

# TABELLA DELLE MATERIE

	N. DELLE PAGINE		N. DELLE PAGINE
ATTREZZI RUOTA .....	273	CANALIZZAZIONI :	
ALIMENTAZIONE CARBURANTE :		Freno.....	76 - 79
Pompa benzina - Canalizzazione.....	144 - 147	Ritorno recuperi e fissaggio canalizzazioni.....	84 - 91
Serbatoio.....	142 - 143	Sospensione.....	80 - 83
ALZACRISTALLO :		CARROZZERIA .....	218 - 221
Anteriore.....	242 - 243	CINTURE DI SICUREZZA .....	274 - 283
Posteriore.....	246 - 247	CLIMATIZZAZIONE :	
ASSALE ANT. :		Aereazione.....	162 - 163
Assale completo - Bracci.....	112 - 113	Comandi riscaldamento.....	170 - 173
Barra antirullo.....	104 - 107	Riscaldamento.....	164 - 169
Bracci, mozzi, ruote.....	114 - 115	Presca riscaldamento.....	158 - 161
ASSALE POST. :		COFANO MOTORE .....	236 - 239
Assale completo - Bracci.....	116 - 117	COMANDO DELLE MARCE.....	54 - 55
Barra antirullo.....	104 - 107	COMANDO VARIAZIONE DELL'ALTEZZA .....	110 - 111
Mozzi-dischi.....	118 - 119		
AVVERTITORI ACUSTICI .....	260 - 261		

**TABELLA DELLE MATERIE (cont.)**

	N. DELLE PAGINE		N. DELLE PAGINE
<b>CRISTALLI :</b>		<b>FRENI :</b>	
Laterali custodia.....	258 - 261	Canalizzazione dei freni.....	76 - 79
Lunotto posteriore.....	258 - 261	Dosatore.....	74 - 79
Parabrezza.....	258 - 261	Freni anteriori.....	58 - 61
Portiere.....	242 - 247	Freni posteriori.....	62 - 63
		Freno a mano.....	64 - 67
<b>CRUSCOTTO .....</b>	<b>262 - 267</b>	<b>FRIZIONE .....</b>	<b>32 - 33</b>
		<b>LAVACRISTALLO .....</b>	<b>198 - 199</b>
<b>ELEMENTI CARROZZERIA :</b>		<b>LUCI INTERNE.....</b>	<b>200 - 205</b>
Corpo anteriore.....	222 - 223	<b>LUCI POSTERIORI — CATADIOTTRI .....</b>	<b>206 - 209</b>
Corpo centrale.....	224 - 225		
Corpo posteriore.....	224 - 225	<b>MOTORE :</b>	
Rivestimento anteriore.....	234 - 235	Albero distribuzione.....	8 - 11
Pannelli laterali.....	226 - 229	Albero motore.....	12 - 13
		Cdo acceleratore.....	26 - 27
<b>ELETTRICITA :</b>		Collettori.....	22 - 25
Accensione.....	126 - 127	Distribuzione.....	14 - 15
Cavetti, equipaggiamento elettrico.....	213 - 216	Filtro dell'aria.....	28 - 31
Alternatore.....	128 - 135	Monoblocco - Cilindri.....	2 - 5
Motorino d'avviamento.....	136 - 139	Motore completo.....	1
Regolatore tensione.....	128 - 135	Pistoni.....	2 - 5
<b>FARI E INDICATORI ANTERIORI .....</b>	<b>200 - 205</b>	Pompa e circolazione olio.....	16 - 21
		Radiatore olio.....	16 - 21
		Sospensione motore.....	140 - 141
		Testata e coperchio.....	6 - 7
		Valvole.....	8 - 11
		Ventola.....	150 - 157

**TABELLA DELLE MATERIE (cont.)**

	N. DELLE PAGINE		N. DELLE PAGINE
PARAFANGHI ANT .....	230 - 233	RADIO .....	210 - 211
PARAFANGHI POST .....	224 - 225	<b>RETROVISORE :</b>	
PARASOLE .....	268 - 271	Interno .....	268 - 271
PARAURTI ANT. E POST .....	174 - 179	Esterno .....	242 - 243
PEDALIERA.....	68 - 73	<b>RIVESTIMENTI SEDILI :</b>	
PORTIERE .....	240 - 245	Sedili anteriori. { Club .....	278 - 280
PORTELLO COFANO BAULE .....	254 - 255	{ Confort .....	285
QUADRO STRUMENTAZIONI :		Sedili post.....	290
Strumentazione .....	180 - 187	<b>RIVESTIMENTO SCOCCA :</b>	
Commutatori - Accessori .....	188 - 193	Rivestimento e insonorizzazione scocca .....	300 - 304
RAFFREDDAMENTO MOTORE .....	150 - 157	Rivestimenti delle portiere.....	291 - 295
		<b>SCARICO .....</b>	<b>148 - 149</b>
		<b>SCATOLA CAMBIO :</b>	
		Carter S.C. e coperchio .....	34 - 37
		Differenziale .....	50 - 53
		Forcelle e aste .....	46 - 49
		Ingranaggi e alberi .....	38 - 45
		Pignone del contachilometri .....	34 - 37
		Scatola cambio completa .....	34 - 37
		Sospensione S.C. ....	34 - 37
		Vite senza fine del contachilometri .....	38 - 45

TABELLA DELLE MATERIE (cont.)

	N. DELLE PAGINE		N. DELLE PAGINE
<b>SEDILI ANTERIORI (Armature) :</b>		<b>STERZO :</b>	
Club.....	274 - 277	Antifurto.....	120 - 121
Confort.....	281 - 283	Barre.....	122 - 125
<b>SEDILE POSTERIORE (Armatura) .....</b>	<b>286 - 289</b>	Scatola sterzo completa.....	122 - 125
<b>SERRATURE :</b>		Supporto - Piantone - Cannotto.....	120 - 121
Serrature per cofano motore.....	236 - 239	Volante.....	120 - 121
Serrature per portiere.....	242 - 243	<b>TAPPETI .....</b>	<b>296 - 299</b>
Serrature per portello cofano baule.....	256 - 257	<b>TETTO .....</b>	<b>218 à 221</b>
<b>SOSPENSIONE :</b>		<b>TERGICRISTALLO .....</b>	<b>194 - 197</b>
Canalizzazione della sospensione.....	80 - 83	<b>TRANSMISSIONI-ALBERO DIFFERENZIALE .....</b>	<b>56 - 57</b>
Congiuntore, accumulatore.....	94 - 97	<b>VANO RIPOSTIGLIO-CASSETTO PORTACENERE .....</b>	<b>262 - 267</b>
Corettore ant. e posteriori.....	108 - 109		
Cilindro e sfera pneumat. ant. con ammortizzatore .....	100 - 101		
Cilindro e sfera pneumat. post. con ammortizzatore .....	102 - 104		
Pompa A.P.....	92 - 93		
Serbatoio.....	98 - 99		

# INDEX

## NUMÉROTATION « A »

NUMÉROS	PAGES	NUMÉROS	PAGES	NUMÉROS	PAGES	NUMÉROS	PAGES
A 512-3 B	215	AM 9175-272 A	190	AMN 9453-119 L	61	AM 9565-994 L	194
AZ 512-3	-	A 9175-914 L	142	AM 9453-123 L	61-62	AY 9576-902 A	69-73
A 512-4 A	-	AY 9182-006 L	149	AMN 9453-165 L	61	AYB 9614-106 A	2
AZ 512-4	-	AY 9182-106 L	238	A 9453-928 L	61-62	AM 9644-983 A	170
A 512-5 B	-	AL 9182-122 L	149	AM 9453-993 L	-	AY 9644-983 L	-
AZ 512-5	-	AM 9241-001 C	153	AM 9454-122 L	66	AM 9653-110 A	210
AM 9112-998 L	6	AM 9241-993 L	-	AM 9454-151 L	-	AM 9653-111 A	-
AM 9121-002 L	13	AM 9314-125 L	33	AM 9454-267 A	-	AZ 9822-151 L	145
AM 9121-004 L	-	AY 9314-955 L	69-70	AM 9454-279 A	-	AMB 9844-120 L	254
AM 9121-100 A	-	AY 9314-992 L	-	AM 9454-954 L	-	AM 9851-197 B	230
AM 9121-100 L	-	AW 9334-157 L	238	AM 9454-966 L	-	AMB 9861-100 L	257
AM 9121-101 A	-	A 9334-967 L	65	AM 9454-979 A	-	AM 9861-150 A	237
AM 9121-101 L	-	AL 9373-968 L	57	AM 9511-289 A	214	AM 9861-155 L	-
AM 9121-207 A	-	AL 9373-969 L	-	AY 9511-952 L	216	AM 9861-188 L	238
AM 9121-915 A	-	AL 9373-971 L	-	AM 9511-968 L	217	AM 9861-191 L	257
AM 9124-918 L	10	AL 9373-972 L	-	AM 9511-970 L	-	AM 9861-205 L	249
A 9132-001 L	2-34	AL 9373-999 L	-	AM 9511-987 L	-	AM 9861-232 L	-
AM 9132-990 A	6	A 9381-996 L	34	AM 9521-996 L	216	AM 9861-314 A	249-257
AM 9142-005 B	26	AL 9391-003 L	93	A 9525-995 A	275	AM 9861-333 A	249
AM 9142-106 A	-	AL 9391-941 L	-	AY 9532-027 A	129	AM 9861-334 A	-
AZ 9142-121 L	-	A 9416-007 L	114-118	AY 9532-145 A	130	AM 9861-920 L	257
AM 9142-139 L	-	AZ 9416-008 A	114	AY 9532-912 L	134	AM 9861-989 A	-
AM 9142-982 L	-	AM 9416-912 L	-	AY 9532-934 A	133	AZ 9912-100 L	275-282
AZ 9142-996 A	-	AZ 9426-003 L	118	AY 9532-972 L	134	AM 9922-108 L	289
AM 9171-990 L	30	AM 9441-983 A	121	AY 9532-994 L	129	AMF 9922-109 A	282
AM 9174-006 A	145	AM 9441-984 L	-	AY 9532-995 A	134	A 9922-111 L	275-282-286
AZ 9174-006 A	-	A 9442-002 A	122	AM 9533-017 L	137	AM 9922-112 L	-
A 9174-007 L	-	A 9442-983 L	-	AM 9533-245 A	-	A 9922-113 L	-
AM 9174-007 B	-	AM 9451-146 L	61	AM 9533-250 A	-	AM 9922-132 L	275-282
AZ 9174-959 L	-	AM 9451-148 L	-	AM 9533-253 A	138	AM 9922-928 L	170
AZ 9174-966 L	146	AL 9451-923 L	-	AM 9533-913 L	137	AMF 9983-294 A	295
AM 9174-998 L	145	AM 9451-990 L	-	A 9533-917 A	-	AMF 9983-295 A	-



INDEX (suite)  
NUMÉROTATION « D »

NUMÉROS	PAGES	NUMÉROS	PAGES	NUMÉROS	PAGES	NUMÉROS	PAGES
DX 212-241 A	126	DX 9391-955 L	94	DM 9453-151 L	74	DM 9564-105 L	170
DF 511-76	214	DX 9391-956 L	-	DM 9453-917 L	-	DS 9565-960 L	194
DX 511-99	215	DX 9391-981 L	-	DS 9453-952 L	25	DM 9571-004 L	212
DX 9124-993 L	10	DX 9391-994 L	-	D 9454-963 L	69-70-73	DX 9575-240 A	202
D 9174-975 L	21	DX 9391-996 L	-	DS 9511-960 L	216	DX 9575-242 A	-
D 9175-992 L	174	DX 9392-189 A	97	DX 9511-973 L	-	DVN 9614-902 L	81
D 9211-956 L	190	DS 9393-961 L	98	DX 9511-997 L	238	DX 9616-215 A	277-283
DX 9212-201 A	126	D 9393-987 L	89	DX 9511-998 L	216	DX 9616-217 A	276-283
DS 9314-133 L	146	DX 9394-125 L	-	DM 9511-999 L	-	DX 9616-269 A	276-277-283
DS 9314-236 L	74	DXN 9394-186 L	77-85	DX 9521-233 A	185	DS 9653-001 A	211
D 9331-006 A	34	D 9434-963 L	101-102-105	DX 9521-234 A	-	DX 9653-166 A	210
D 9391-005 L	93	DS 9434-976 A	101-102	DX 9521-235 A	-	DW 9653-901 A	-
D 9391-125 L	90	DX 9434-994 L	-	DX 9521-236 A	-	DX 9842-947 L	54-65
DS 9391-141 L	90-217	D 9435-150 L	90	DX 9521-299 A	182	D 9861-101 L	257
DX 9391-153 L	94	DS 9435-167 L	109	DX 9522-007 A	202	DS 9861-102 A	-
DX 9391-157 L	-	DS 9435-168 L	-	DM 9523-004 B	214	DS 9861-132 L	-
DX 9391-159 L	-	DS 9435-169 L	-	DX 9523-004 L	-	DS 9861-921 L	-
DX 9391-478 A	-	DS 9435-945 L	-	DX 9524-111 A	190	D 9861-933 L	-
DX 9391-479 A	-	DS 9435-946 L	-	DX 9532-981 L	134	DS 9932-149 L	275
DXN 9391-903 L	-	DS 9435-982 L	-	DX 9532-995 A	130	D 9961-124 L	242-246
DX 9391-910 L	-	D 9435-996 L	-	DV 9533-267 A	137	D 9961-980 L	233
DX 9391-911 L	-	DM 9453-132 L	86	DM 9533-992 L	-		
DX 9391-953 L	-	DM 9453-149 L	74	DX 9544-117 A	205		

NUMÉROTATION « GX »

GX 01 115 01 A	2	GX 01 147 01 A	13	GX 01 180 01 A	6	GX 01 221 01 A	-
GX 01 116 01 A	18	GX 01 147 02 A	-	GX 01 188 01 A	-	GX 01 222 01 A	-
GX 01 118 01 A	-	GX 01 151 01 A	17	GX 01 189 01 A	-	GX 01 228 01 A	-
GX 01 119 01 A	-	GX 01 153 01 A	-	GX 01 204 01 A	13	GX 01 230 01 A	-
GX 01 120 01 A	-	GX 01 154 01 A	-	GX 01 205 01 A	2	GX 01 236 01 A	-
GX 01 122 01 A	2	GX 01 155 01 A	-	GX 01 214 01 A	9	GX 01 239 01 A	-
GX 01 137 01 A	17	GX 01 169 01 A	2	GX 01 216 01 A	9	GX 01 240 01 A	-
GX 01 144 01 A	1	GX 01 173 01 A	-	GX 01 218 01 A	9	GX 01 243 01 A	-
GX 01 145 02 A	13	GX 01 177 01 A	18	GX 01 219 01 A	9		
GX 01 146 02 A	-	GX 01 179 01 A	6	GX 01 220 01 A	-		

INDEX (suite)

NUMÉROS	PAGES	NUMÉROS	PAGES	NUMÉROS	PAGES	NUMÉROS	PAGES
GX 01 244 01 A	9	GX 01 434 01 A	17	GX 03 240 01 A	22	GX 06 138 01 A	126
GX 01 247 01 A	-	GX 01 437 02 A	13	GX 03 242 01 A	-	GX 06 142 01 A	-
GX 01 248 01 A	-	GX 01 446 01 A	10	GX 03 243 01 A	25	GX 06 147 01 A	-
GX 01 253 01 A	-	GX 01 447 01 A	2	GX 04 103 01 A	22	GX 06 148 01 A	-
GX 01 257 01 A	-	GX 01 452 01 A	14	GX 04 106 01 A	149	GX 06 149 01 A	-
GX 01 267 01 A	6	GX 01 453 01 A	-	GX 04 116 01 A	-	GX 06 150 01 A	-
GX 01 270 01 A	-	GX 01 457 01 A	13	GX 04 140 01 A	-	GX 06 151 01 A	-
GX 01 274 01 A	-	GX 01 458 01 A	2	GX 04 141 01 A	-	GX 06 152 01 A	-
GX 01 276 01 A	-	GX 03 115 01 A	142	GX 04 146 01 A	-	GX 06 154 01 A	137
GX 01 280 01 B	-	GX 03 117 01 A	-	GX 04 152 01 A	-	GX 06 155 01 A	-
GX 01 281 01 A	-	GX 03 121 01 A	22	GX 04 154 01 A	-	GX 06 156 01 A	-
GX 01 283 01 A	18	GX 03 121 02 A	-	GX 04 191 01 A	-	GX 06 157 01 A	-
GX 01 284 01 A	-	GX 03 123 01 A	-	GX 04 212 01 A	-	GX 06 158 01 A	-
GX 01 287 01 A	14	GX 03 123 02 A	-	GX 04 213 01 A	-	GX 06 159 01 A	-
GX 01 288 01 A	-	GX 03 126 01 A	-	GX 04 214 01 A	22	GX 06 160 01 A	-
GX 01 289 01 A	-	GX 03 128 01 A	-	GX 04 215 01 A	-	GX 06 161 01 A	-
GX 01 290 01 A	-	GX 03 130 01 A	-	GX 05 100 01 A	150	GX 06 162 01 A	-
GX 01 292 01 A	-	GX 03 145 01 A	145	GX 05 101 01 A	-	GX 06 163 01 A	-
GX 01 297 01 A	18	GX 03 145 02 A	-	GX 05 104 01 A	-	GX 06 164 01 A	-
GX 01 304 01 A	-	GX 03 145 03 A	-	GX 05 105 01 A	-	GX 06 165 01 A	-
GX 01 306 01 A	6	GX 03 146 01 A	-	GX 05 112 01 A	-	GX 06 166 01 A	-
GX 01 312 01 A	17	GX 03 146 02 A	-	GX 05 113 01 A	-	GX 07 100 01 A	141
GX 01 314 01 A	18	GX 03 148 01 A	-	GX 05 123 01 A	-	GX 08 102 01 A	34
GX 01 315 01 A	-	GX 03 151 01 A	142	GX 05 125 01 A	-	GX 08 103 01 A	33
GX 01 318 02 A	-	GX 03 151 02 A	-	GX 05 126 01 A	-	GX 08 107 01 A	-
GX 01 318 04 A	-	GX 03 155 01 A	-	GX 05 130 01 A	-	GX 08 112 01 A	-
GX 01 320 01 A	-	GX 03 159 01 A	22	GX 05 145 01 A	-	GX 08 117 01 A	-
GX 01 323 01 A	-	GX 03 162 01 A	142	GX 05 145 02 B	-	GX 08 118 01 A	-
GX 01 324 01 A	13	GX 03 163 01 A	-	GX 05 164 01 A	-	GX 08 119 01 A	-
GX 01 328 01 A	-	GX 03 168 01 A	22	GX 05 164 01 B	-	GX 08 141 01 A	-
GX 01 344 01 B	6	GX 03 169 01 A	-	GX 05 169 01 A	-	GX 08 179 01 A	2-34
GX 01 345 01 B	-	GX 03 171 01 A	145	GX 05 171 01 A	153	GX 09 104 01 A	38
GX 01 346 01 B	-	GX 03 173 01 A	-	GX 05 173 01 A	-	GX 09 104 02 A	-
GX 01 347 01 A	2	GX 03 177 01 A	142	GX 05 174 01 A	-	GX 09 104 03 A	-
GX 01 349 01 A	-	GX 03 178 01 A	-	GX 05 175 01 A	-	GX 09 104 04 A	-
GX 01 356 02 A	14	GX 03 179 01 A	-	GX 05 176 01 A	-	GX 09 104 05 A	-
GX 01 368 01 A	2	GX 03 182 01 A	29	GX 05 186 01 A	-	GX 09 104 06 A	-
GX 01 378 02 A	18	GX 03 182 02 A	-	GX 05 195 01 A	-	GX 09 104 07 A	-
GX 01 381 02 A	10	GX 03 183 01 A	-	GX 05 196 01 A	-	GX 09 104 08 A	-
GX 01 381 03 A	-	GX 03 183 02 A	-	GX 05 197 01 A	-	GX 09 104 09 A	-
GX 01 387 01 A	-	GX 03 189 01 A	-	GX 05 200 01 A	-	GX 09 104 10 A	-
GX 01 388 01 A	2	GX 03 192 01 A	-	GX 06 103 01 A	126	GX 09 104 11 A	-
GX 01 397 01 A	18	GX 03 194 01 A	-	GX 06 104 01 A	-	GX 09 104 12 A	-
GX 01 402 01 A	21	GX 03 195 01 A	-	GX 06 105 01 A	137	GX 09 104 13 A	-
GX 01 405 01 A	14	GX 03 197 01 A	30	GX 06 108 01 A	126	GX 09 104 14 A	-
GX 01 406 01 A	-	GX 03 198 01 A	145	GX 06 123 01 A	-	GX 09 104 15 A	-
GX 01 413 01 A	18	GX 03 199 01 A	-	GX 06 123 01 A	-	GX 09 104 16 A	-
GX 01 417 01 A	2	GX 03 239 01 A	-	GX 06 130 01 A	29	GX 09 104 17 A	-
GX 01 421 01 A	21	GX 03 212 01 A	29	GX 06 133 01 A	126	GX 09 104 18 A	-
GX 01 425 01 A	2	GX 03 214 01 A	30	GX 06 137 01 A	-		

INDEX (suite)

NUMÉROS	PAGES	NUMÉROS	PAGES	NUMÉROS	PAGES	NUMÉROS	PAGES
GX 09 104 19 A	38	GX 09 142 15 A	41	GX 09 188 18 A	50	GX 09 245 01 A	34
GX 09 104 20 A	-	GX 09 142 16 A	-	GX 09 188 19 A	-	GX 09 250 01 A	45
GX 09 104 21 A	-	GX 09 142 17 A	-	GX 09 188 20 A	-	GX 09 251 01 A	50
GX 09 104 22 A	-	GX 09 142 18 A	-	GX 09 188 21 A	-	GX 09 252 01 A	-
GX 09 104 23 A	-	GX 09 142 19 A	-	GX 09 188 22 A	-	GX 09 253 01 A	-
GX 09 104 24 A	-	GX 09 142 20 A	-	GX 09 188 23 A	53	GX 09 254 01 A	-
GX 09 104 25 A	-	GX 09 142 21 A	-	GX 09 188 24 A	-	GX 09 258 01 A	-
GX 09 104 26 A	-	GX 09 142 22 A	-	GX 09 188 25 A	-	GX 09 260 01 A	46
GX 09 104 27 A	-	GX 09 142 23 A	-	GX 09 188 26 A	-	GX 09 264 01 A	-
GX 09 104 28 A	-	GX 09 142 24 A	-	GX 09 188 27 A	-	GX 09 265 01 A	-
GX 09 104 29 A	-	GX 09 142 25 A	-	GX 09 188 28 A	-	GX 09 274 01 A	45
GX 09 104 30 A	-	GX 09 142 26 A	-	GX 09 188 29 A	-	GX 09 275 01 A	-
GX 09 104 31 A	-	GX 09 142 27 A	-	GX 09 188 30 A	-	GX 09 276 01 A	-
GX 09 104 32 A	-	GX 09 142 28 A	-	GX 09 188 31 A	-	GX 09 277 01 A	-
GX 09 104 33 A	-	GX 09 142 29 A	-	GX 09 188 32 A	-	GX 09 278 01 A	41
GX 09 104 34 A	-	GX 09 142 30 A	-	GX 09 188 33 A	-	GX 09 279 01 A	45
GX 09 105 01 A	46	GX 09 142 31 A	-	GX 09 188 34 A	-	GX 09 289 01 A	46
GX 09 106 01 A	-	GX 09 143 01 A	-	GX 09 188 35 A	-	GX 09 298 01 A	41
GX 09 107 01 A	41-50	GX 09 144 01 A	-	GX 09 188 36 A	-	GX 09 300 01 A	45
GX 09 112 01 A	38	GX 09 145 02 B	42	GX 09 188 37 A	-	GX 09 301 02 A	49
GX 09 116 01 A	41	GX 09 147 02 A	50	GX 09 188 38 A	-	GX 09 305 02 A	34
GX 09 118 01 A	46	GX 09 148 01 A	57	GX 09 188 39 A	-	GX 09 309 01 A	45
GX 09 119 01 B	-	GX 09 150 01 A	42	GX 09 188 40 A	-	GX 09 311 01 A	34
GX 09 125 01 B	-	GX 09 151 01 A	50	GX 09 188 41 A	-	GX 10 106 01 A	57
GX 09 126 01 A	-	GX 09 152 01 A	57	GX 09 188 42 A	-	GX 10 107 01 A	-
GX 09 128 01 A	-	GX 09 153 01 A	-	GX 09 188 43 A	-	GX 10 129 01 A	-
GX 09 129 01 A	-	GX 09 155 01 A	34	GX 09 188 44 A	-	GX 10 130 01 A	-
GX 09 130 01 A	-	GX 09 156 02 B	-	GX 09 203 01 A	34	GX 11 101 01 A	130-133
GX 09 131 01 A	-	GX 09 157 01 A	-	GX 09 210 01 A	41	GX 11 102 01 A	-
GX 09 132 01 A	-	GX 09 163 01 A	41	GX 09 211 01 A	-	GX 11 109 01 A	129
GX 09 133 01 A	-	GX 09 164 01 A	-	GX 09 217 01 A	-	GX 11 109 02 A	133
GX 09 134 01 A	-	GX 09 177 01 A	-	GX 09 222 01 A	41	GX 11 114 01 A	129
GX 09 135 01 A	-	GX 09 188 01 A	50	GX 09 222 02 A	-	GX 11 114 02 A	133
GX 09 136 01 A	-	GX 09 188 02 A	-	GX 09 222 03 A	-	GX 11 114 03 A	-
GX 09 138 01 A	50	GX 09 188 03 A	-	GX 09 222 04 A	-	GX 11 114 04 A	129
GX 09 142 01 A	41	GX 09 188 04 A	-	GX 09 222 05 A	-	GX 11 120 01 A	214
GX 09 142 02 A	-	GX 09 188 05 A	-	GX 09 222 06 A	42	GX 11 122 01 A	-
GX 09 142 03 A	-	GX 09 188 06 A	-	GX 09 222 07 A	-	GX 11 122 03 A	-
GX 09 142 04 A	-	GX 09 188 07 A	-	GX 09 222 08 A	-	GX 11 124 01 A	-
GX 09 142 05 A	-	GX 09 188 08 A	-	GX 09 229 01 A	45	GX 11 127 01 A	129
GX 09 142 06 A	-	GX 09 188 09 A	-	GX 09 229 02 A	-	GX 11 128 01 A	-
GX 09 142 07 A	-	GX 09 188 10 A	-	GX 09 229 03 A	-	GX 11 130 01 A	-
GX 09 142 08 A	-	GX 09 188 11 A	-	GX 09 229 04 A	-	GX 11 131 01 A	-
GX 09 142 09 A	-	GX 09 188 12 A	-	GX 09 229 05 A	-	GX 11 132 01 A	-
GX 09 142 10 A	-	GX 09 188 13 A	-	GX 09 229 06 A	-	GX 11 133 01 A	-
GX 09 142 11 A	-	GX 09 188 14 A	-	GX 09 229 07 A	-	GX 11 134 01 A	-
GX 09 142 12 A	-	GX 09 188 15 A	-	GX 09 229 08 A	-	GX 11 135 01 A	-
GX 09 142 13 A	-	GX 09 188 16 A	-	GX 09 230 01 A	57	GX 11 136 01 A	-
GX 09 142 14 A	-	GX 09 188 17 A	-	GX 09 233 01 A	45	GX 11 137 01 A	130

INDEX (suite)

NUMÉROS	PAGES	NUMÉROS	PAGES	NUMÉROS	PAGES	NUMÉROS	PAGES
GX 11 138 01 A	130	GX 13 193 01 A	81	GX 20 102 01 A	114	GX 20 384 01 A	85
GX 11 139 01 A	129	GX 13 201 01 A	82	GX 20 107 01 A	-	GX 20 424 01 A	113
GX 11 140 01 A	-	GX 13 203 01 A	81	GX 20 112 01 A	-	GX 20 433 01 A	114
GX 11 141 01 A	-	GX 13 204 01 A	-	GX 20 160 01 A	105	GX 20 434 01 A	-
GX 11 142 01 A	130	GX 13 212 01 A	85	GX 20 169 01 A	-	GX 20 435 01 A	105
GX 11 143 01 A	129	GX 13 214 01 A	-	GX 20 170 01 A	-	GX 20 436 01 A	-
GX 11 144 01 A	130	GX 13 218 01 A	-	GX 20 186 01 A	101	GX 20 440 01 A	-
GX 11 145 01 A	129	GX 13 219 01 A	-	GX 20 187 01 A	105	GX 20 446 01 A	101
GX 11 146 01 A	133	GX 13 220 01 A	-	GX 20 188 01 A	101-102	GX 20 447 01 A	-
GX 11 147 01 A	-	GX 13 221 01 A	86	GX 20 191 01 A	101	GX 20 448 01 A	101-102
GX 11 148 01 A	-	GX 13 222 01 A	85	GX 20 192 01 A	-	GX 21 101 01 A	118
GX 11 149 01 A	-	GX 13 223 01 A	-	GX 20 195 01 A	109	GX 21 102 01 A	-
GX 11 150 01 A	-	GX 13 224 01 A	-	GX 20 196 01 A	-	GX 21 106 01 A	-
GX 11 151 01 A	-	GX 13 226 01 A	-	GX 20 199 01 A	105	GX 21 123 01 A	117
GX 11 152 01 A	-	GX 13 227 01 A	86	GX 20 215 01 A	113	GX 21 124 01 A	-
GX 11 153 01 A	-	GX 13 235 01 A	95	GX 20 227 01 A	105	GX 21 125 01 A	-
GX 11 154 01 A	134	GX 13 236 01 A	-	GX 20 230 01 A	-	GX 21 126 01 A	-
GX 11 155 01 A	-	GX 13 238 01 A	-	GX 20 231 01 A	-	GX 21 151 01 A	-
GX 11 156 01 A	-	GX 13 240 01 A	-	GX 20 234 01 A	110	GX 21 152 01 A	-
GX 11 157 01 A	-	GX 13 241 01 A	-	GX 20 235 01 A	-	GX 21 170 01 A	118
GX 11 158 01 A	133	GX 13 245 01 A	81	GX 20 236 01 A	-	GX 21 178 01 A	102
GX 11 159 01 A	-	GX 13 246 01 A	-	GX 20 246 01 A	113	GX 21 179 01 A	-
GX 11 160 01 A	-	GX 13 248 01 A	89	GX 20 247 01 A	-	GX 21 180 01 A	-
GX 11 161 01 A	-	GX 13 252 01 A	-	GX 20 248 01 A	-	GX 21 184 01 A	-
GX 11 162 01 A	134	GX 13 257 01 A	81	GX 20 253 01 A	-	GX 21 186 01 A	-
GX 13 101 01 A	93	GX 13 262 02 A	82	GX 20 254 01 A	-	GX 21 211 01 A	118
GX 13 102 01 A	-	GX 13 263 01 A	89	GX 20 254 02 A	-	GX 21 232 01 A	117
GX 13 104 01 A	-	GX 13 265 01 A	85	GX 20 254 03 A	-	GX 21 242 01 A	109
GX 13 105 01 A	-	GX 13 267 01 A	-	GX 20 254 04 A	-	GX 21 243 01 A	110
GX 13 124 01 A	98	GX 13 268 01 A	-	GX 20 254 05 A	-	GX 21 248 01 A	105
GX 13 125 01 A	94	GX 13 269 01 A	-	GX 20 255 01 A	-	GX 21 250 01 A	-
GX 13 129 01 A	98	GX 13 271 01 A	89	GX 20 256 01 A	-	GX 21 250 02 A	-
GX 13 132 01 A	-	GX 13 272 02 A	-	GX 20 257 01 A	-	GX 21 250 03 A	-
GX 13 133 01 A	-	GX 13 273 01 A	-	GX 20 270 01 A	101	GX 21 250 04 A	-
GX 13 135 01 A	-	GX 13 275 01 A	-	GX 20 273 01 A	-	GX 21 251 01 A	106
GX 13 136 01 A	-	GX 13 278 01 A	94	GX 20 287 01 A	105	GX 21 257 01 A	85
GX 13 138 01 A	-	GX 13 290 01 A	98	GX 20 288 01 A	-	GX 21 264 01 A	110
GX 13 141 01 A	81	GX 13 303 01 A	85	GX 20 297 01 A	109	GX 21 266 01 A	-
GX 13 142 01 A	85	GX 13 305 01 A	89	GX 20 303 01 A	110	GX 21 268 01 A	117
GX 13 143 01 A	-	GX 13 306 01 A	-	GX 20 316 01 A	109	GX 21 271 01 A	106
GX 13 154 01 A	98	GX 13 312 02 A	98	GX 20 317 01 A	-	GX 21 272 01 A	117
GX 13 156 01 A	-	GX 13 339 01 A	89	GX 20 321 01 A	113	GX 21 295 01 A	-
GX 13 156 02 A	-	GX 13 351 01 A	-	GX 20 328 01 A	-	GX 21 296 01 A	110
GX 13 166 01 A	82	GX 13 366 01 A	86	GX 20 328 02 A	-	GX 21 299 01 A	89
GX 13 174 01 A	81	GX 13 367 01 A	85	GX 20 340 01 A	-	GX 21 300 01 A	-
GX 13 185 01 A	-	GX 13 370 01 A	-	GX 20 347 01 A	101	GX 21 301 01 A	77
GX 13 188 01 A	-	GX 13 371 01 A	-	GX 20 377 01 A	113	GX 21 302 01 A	-
GX 13 191 01 A	-	GX 13 372 01 A	-	GX 20 379 01 A	-	GX 21 305 01 A	89
GX 13 192 01 A	-	GX 13 376 01 A	93	GX 20 383 01 A	85	GX 21 306 01 A	-

INDEX (suite)

NUMÉROS	PAGES	NUMÉROS	PAGES	NUMÉROS	PAGES	NUMÉROS	PAGES
GX 21 308 01 A	77	GX 25 143 01 A	74	GX 31 675 01 A	225	GX 31 718 01 A	218
GX 21 309 01 A	-	GX 25 145 01 A	-	GX 31 676 01 A	-	GX 31 723 01 A	-
GX 21 317 01 A	117	GX 25 146 01 A	-	GX 31 677 01 A	-	GX 31 724 01 A	-
GX 21 318 01 A	-	GX 25 147 01 A	-	GX 31 678 01 A	-	GX 31 725 01 A	-
GX 21 332 01 A	110	GX 25 159 01 A	-	GX 31 681 01 A	226	GX 31 726 01 A	-
GX 21 346 01 A	118	GX 25 159 02 A	-	GX 31 682 01 A	-	GX 31 727 01 A	-
GX 21 348 01 A	85	GX 25 160 01 A	89	GX 31 683 01 A	-	GX 31 728 01 A	-
GX 21 351 01 A	118	GX 25 160 02 A	-	GX 31 684 01 A	-	GX 31 729 01 A	-
GX 21 364 01 A	117	GX 25 162 01 A	77	GX 31 685 01 A	-	GX 31 730 01 A	-
GX 22 101 01 A	114	GX 25 162 02 A	78	GX 31 686 01 A	-	GX 31 731 01 A	-
GX 22 105 01 A	-	GX 25 167 01 A	77	GX 31 687 01 A	-	GX 31 732 01 A	-
GX 22 114 01 B	273	GX 25 167 02 A	78	GX 31 688 01 A	-	GX 31 733 01 A	-
GX 22 125 01 A	114	GX 25 171 01 A	77	GX 31 689 01 A	-	GX 31 734 01 A	-
GX 22 125 02 A	-	GX 25 171 02 A	78	GX 31 690 01 A	-	GX 31 735 01 A	-
GX 22 125 03 A	-	GX 25 183 01 A	77	GX 31 691 01 A	-	GX 31 736 01 A	-
GX 22 125 04 A	-	GX 25 183 02 A	78	GX 31 692 01 A	-	GX 31 737 01 A	225
GX 22 125 05 A	-	GX 25 186 01 A	77	GX 31 693 01 A	-	GX 40 101 01 A	121
GX 22 125 06 A	-	GX 25 189 01 A	-	GX 31 694 01 A	-	GX 40 110 01 A	-
GX 22 125 07 A	-	GX 25 191 01 A	78	GX 31 695 01 A	-	GX 40 113 01 A	-
GX 22 136 01 A	-	GX 25 191 02 A	-	GX 31 696 01 A	-	GX 40 114 01 A	-
GX 24 104 01 A	122	GX 25 192 01 A	77	GX 31 697 01 A	-	GX 40 115 01 A	-
GX 24 105 01 A	-	GX 25 192 02 A	-	GX 31 698 01 A	-	GX 40 127 02 A	-
GX 24 105 02 A	125	GX 25 199 01 A	74	GX 31 699 01 A	-	GX 40 135 01 A	-
GX 24 107 01 A	122	GX 25 200 01 A	-	GX 31 700 01 A	-	GX 40 141 01 A	-
GX 24 107 02 A	125	GX 25 240 01 A	58	GX 31 701 01 A	-	GX 40 142 01 A	-
GX 24 109 01 A	122	GX 25 242 01 A	-	GX 31 702 01 A	-	GX 41 100 01 A	262
GX 24 110 01 A	-	GX 25 243 01 A	-	GX 31 703 01 A	229	GX 41 100 02 A	266
GX 24 111 01 A	-	GX 25 244 01 A	-	GX 31 704 01 A	-	GX 41 101 01 A	189
GX 24 112 01 A	-	GX 25 245 01 A	-	GX 31 705 01 A	-	GX 41 101 02 A	193
GX 24 113 01 A	-	GX 25 246 01 A	-	GX 31 706 01 A	-	GX 41 105 01 A	262
GX 24 116 01 A	-	GX 25 247 01 A	-	GX 31 707 01 A	-	GX 41 110 01 A	-
GX 24 120 01 A	-	GX 25 248 01 A	-	GX 31 708 01 A	-	GX 41 110 02 A	-
GX 24 121 01 A	-	GX 25 253 01 A	-	GX 31 709 01 A	-	GX 41 110 03 A	-
GX 24 122 01 A	-	GX 25 258 01 A	66	GX 31 710 01 A	-	GX 41 111 01 A	189
GX 24 122 02 A	125	GX 25 266 01 A	61	GX 31 711 01 A	222	GX 41 111 02 A	193
GX 24 127 01 A	122	GX 25 267 01 A	-	GX 31 712 01 A	-	GX 41 114 02 A	189
GX 24 138 01 A	-	GX 25 268 01 A	62	GX 31 712 02 A	-	GX 41 114 03 A	193
GX 24 139 01 A	-	GX 25 269 01 A	61	GX 31 712 03 A	-	GX 41 116 01 A	189
GX 25 102 01 A	62	GX 25 270 01 A	66	GX 31 712 04 A	-	GX 41 125 01 A	262
GX 25 103 01 A	-	GX 31 585 01 A	221	GX 31 712 05 A	-	GX 41 125 02 A	266
GX 25 104 01 A	-	GX 31 660 01 A	218	GX 31 712 06 A	-	GX 41 195 01 A	189
GX 25 106 01 A	-	GX 31 660 02 A	-	GX 31 712 07 A	-	GX 41 196 01 A	190
GX 25 107 01 A	-	GX 31 660 03 A	-	GX 31 712 08 A	-	GX 41 196 02 A	193
GX 25 117 01 A	77	GX 31 669 01 A	225	GX 31 712 09 A	-	GX 41 200 01 A	182
GX 25 128 01 A	62	GX 31 670 01 A	-	GX 31 713 01 A	-	GX 41 204 01 A	262
GX 25 139 01 A	74	GX 31 671 01 A	-	GX 31 714 01 A	-	GX 41 204 02 A	266
GX 25 140 01 A	-	GX 31 672 01 A	-	GX 31 715 01 A	218	GX 41 206 01 A	262
GX 25 142 01 A	-	GX 31 673 01 A	-	GX 31 716 01 A	-	GX 41 209 01 A	-
		GX 31 674 01 A	-	GX 31 717 01 A	-	GX 41 214 01 A	189

INDEX (suite)

NUMÉROS	PAGES	NUMÉROS	PAGES	NUMÉROS	PAGES	NUMÉROS	PAGES
GX 41 216 01 A	189	GX 41 315 01 A	185	GX 42 292 01 A	26	GX 50 208 02 A	169
GX 41 221 01 A	-	GX 41 325 01 A	186	GX 42 300 01 A	66	GX 50 209 01 A	166
GX 41 224 01 A	-	GX 41 335 01 A	185	GX 42 302 01 A	-	GX 50 211 01 A	158
GX 41 226 01 A	-	GX 41 339 01 A	189	GX 42 304 01 A	70	GX 50 221 01 A	165
GX 41 227 01 A	262	GX 41 340 01 A	-	GX 42 309 01 A	65	GX 50 225 01 A	-
GX 41 227 02 A	-	GX 41 341 01 A	-	GX 42 310 01 A	-	GX 50 226 01 A	-
GX 41 227 03 A	-	GX 41 342 01 A	-	GX 42 314 01 A	54	GX 50 227 01 A	-
GX 41 227 04 A	-	GX 41 364 01 A	181	GX 42 317 01 A	-	GX 50 228 01 A	-
GX 41 227 05 A	-	GX 41 365 01 A	-	GX 42 318 01 A	-	GX 50 229 01 A	-
GX 41 227 10 A	-	GX 41 366 01 A	-	GX 42 319 01 A	-	GX 50 231 01 A	-
GX 41 228 01 A	-	GX 42 108 01 A	110	GX 42 325 01 A	110	GX 50 232 01 A	-
GX 41 231 11 A	181	GX 42 112 01 B	-	GX 42 328 01 A	54	GX 50 233 01 A	158
GX 41 231 12 A	-	GX 42 125 01 A	-	GX 42 343 01 A	-	GX 50 233 02 A	-
GX 41 235 01 A	265	GX 42 126 01 A	-	GX 42 360 01 A	-	GX 50 234 01 A	-
GX 41 235 02 A	266	GX 42 148 01 A	69	GX 42 378 01 A	69	GX 50 234 02 A	-
GX 41 236 01 A	265	GX 42 148 02 A	73	GX 42 379 01 A	65	GX 50 242 01 A	-
GX 41 236 02 A	266	GX 42 156 01 A	-	GX 42 383 01 A	70	GX 50 243 01 A	-
GX 41 237 01 A	265	GX 42 157 01 A	69-73	GX 42 384 01 A	73	GX 50 244 01 A	-
GX 41 241 01 A	190	GX 42 159 01 A	69-70	GX 42 386 01 A	69-70	GX 50 245 01 A	166
GX 41 251 01 A	265	GX 42 165 01 A	69	GX 43 102 01 A	237	GX 50 245 02 A	169
GX 41 256 01 A	-	GX 42 165 02 A	70	GX 43 107 01 A	-	GX 50 252 01 A	166
GX 41 257 01 A	182	GX 42 169 01 A	69-73	GX 43 113 02 A	-	GX 50 252 02 A	169
GX 41 257 02 A	186	GX 42 176 01 A	69	GX 43 114 01 A	-	GX 50 257 01 A	166
GX 41 259 11 A	181	GX 42 176 02 A	70	GX 43 122 01 A	170	GX 50 261 01 A	-
GX 41 259 12 A	-	GX 42 190 01 A	65	GX 43 122 02 A	173	GX 50 262 01 A	-
GX 41 260 05 A	-	GX 42 205 01 A	26	GX 43 123 01 A	170	GX 50 266 01 A	161
GX 41 260 06 A	-	GX 42 208 01 A	69	GX 43 131 01 A	-	GX 50 267 01 A	-
GX 41 261 05 A	-	GX 42 208 02 A	73	GX 43 136 01 A	-	GX 50 268 01 A	-
GX 41 261 06 A	-	GX 42 217 01 A	65	GX 43 139 01 A	-	GX 50 274 01 A	166
GX 41 262 01 A	-	GX 42 218 01 A	66	GX 43 140 01 A	-	GX 50 275 01 A	161
GX 41 263 01 A	-	GX 42 222 01 A	69	GX 43 142 01 A	-	GX 50 276 01 A	165
GX 41 269 01 A	182	GX 42 226 01 A	26	GX 43 143 01 A	-	GX 50 277 01 A	169
GX 41 270 01 A	-	GX 42 234 01 A	70	GX 43 144 01 A	-	GX 51 101 01 A	210
GX 41 271 01 A	-	GX 42 243 01 A	66	GX 50 120 01 A	158	GX 51 102 01 A	-
GX 41 275 01 A	190	GX 42 245 01 A	-	GX 50 120 02 A	-	GX 51 121 01 A	-
GX 41 275 02 A	193	GX 42 247 01 A	65	GX 50 123 01 A	-	GX 51 122 01 A	-
GX 41 278 01 A	189	GX 42 248 01 A	-	GX 50 124 01 A	-	GX 51 123 03 A	-
GX 41 280 01 A	-	GX 42 249 01 A	-	GX 50 155 01 A	-	GX 51 126 01 A	-
GX 41 281 01 A	190	GX 42 250 01 A	-	GX 50 156 01 A	-	GX 51 129 01 A	-
GX 41 282 01 A	-	GX 42 254 01 A	66	GX 50 170 01 A	158-190	GX 51 133 01 A	211
GX 41 284 01 A	189	GX 42 258 01 B	26	GX 50 200 01 A	166	GX 51 135 01 A	210
GX 41 289 01 A	185	GX 42 258 02 A	-	GX 50 200 02 A	169	GX 51 136 01 A	-
GX 41 293 01 A	-	GX 42 259 01 A	-	GX 50 203 01 A	166	GX 51 137 01 A	-
GX 41 293 03 A	-	GX 42 259 02 A	-	GX 50 203 02 A	165-169	GX 52 101 01 A	273
GX 41 295 01 A	-	GX 42 262 01 A	-	GX 50 204 01 A	165	GX 52 107 01 A	-
GX 41 298 01 A	186	GX 42 276 01 A	70	GX 50 205 01 A	-	GX 52 110 01 A	-
GX 41 301 01 A	185	GX 42 285 01 A	69	GX 50 206 01 A	-	GX 53 102 01 A	194
GX 41 305 01 A	-	GX 42 288 01 A	66	GX 50 207 01 A	-	GX 53 116 01 A	-
GX 41 310 01 A	-	GX 42 289 01 A	26	GX 50 208 01 A	166	GX 53 125 01 A	198

INDEX (suite)

NUMÉROS	PAGES	NUMÉROS	PAGES	NUMÉROS	PAGES	NUMÉROS	PAGES
GX 53 129 01 A	212	GX 53 295 02 A	206	GX 60 160 01 A	153	GX 65 186 01 A	242
GX 53 137 01 A	202	GX 53 296 01 A	-	GX 60 160 02 A	-	GX 65 189 01 A	-
GX 53 141 01 A	194	GX 53 296 02 A	-	GX 60 166 01 A	201	GX 65 195 01 A	242-246
GX 53 145 02 A	-	GX 53 297 01 A	-	GX 60 166 02 A	-	GX 65 198 01 A	242
GX 53 156 01 A	206	GX 53 298 01 A	-	GX 60 167 01 A	-	GX 65 199 01 A	-
GX 53 157 01 A	-	GX 53 299 01 A	194	GX 60 167 02 A	-	GX 65 200 01 A	-
GX 53 160 01 A	-	GX 53 300 01 A	-	GX 60 172 01 A	237	GX 65 201 01 A	-
GX 53 160 02 A	-	GX 53 301 01 A	202	GX 60 177 01 A	-	GX 65 203 01 A	-
GX 53 161 01 A	-	GX 53 302 01 A	194	GX 60 180 01 A	234	GX 65 212 01 A	249
GX 53 161 02 A	-	GX 53 303 01 A	-	GX 60 181 01 A	-	GX 65 213 01 A	-
GX 53 162 01 A	194	GX 54 100 01 A	214	GX 60 191 01 A	-	GX 65 238 01 A	242
GX 53 163 01 A	-	GX 54 101 01 A	-	GX 60 198 01 A	-	GX 65 239 01 A	-
GX 53 167 01 A	-	GX 54 106 01 A	213	GX 60 234 01 A	202	GX 65 245 01 A	-
GX 53 180 01 A	270	GX 54 106 02 A	-	GX 60 234 02 A	-	GX 65 246 01 A	-
GX 53 180 02 A	-	GX 54 106 05 A	-	GX 60 235 01 A	-	GX 65 247 01 A	250
GX 53 187 01 A	269	GX 54 106 06 A	-	GX 60 235 02 A	-	GX 65 248 01 A	-
GX 53 188 01 A	-	GX 54 106 13 A	-	GX 60 270 01 A	234	GX 65 257 01 A	241
GX 53 189 01 A	-	GX 54 106 14 A	-	GX 60 271 01 A	-	GX 65 259 01 A	241-245
GX 53 192 01 A	-	GX 54 106 20 A	-	GX 60 272 01 A	-	GX 65 259 02 A	241
GX 53 192 02 A	-	GX 54 108 01 A	-	GX 60 273 01 A	-	GX 65 262 01 A	242-246
GX 53 193 01 A	-	GX 54 108 02 A	-	GX 60 274 01 A	-	GX 65 266 01 A	246
GX 53 193 02 A	-	GX 54 110 01 A	214	GX 60 277 01 A	205	GX 65 266 02 A	242
GX 53 193 03 A	-	GX 54 111 01 A	-	GX 60 277 02 A	-	GX 65 279 01 A	250
GX 53 193 04 A	-	GX 54 119 01 A	-	GX 63 119 01 A	230	GX 65 287 02 A	241
GX 53 210 01 A	-	GX 54 128 01 A	-	GX 63 120 01 A	-	GX 65 293 03 A	295
GX 53 211 01 A	-	GX 54 129 01 A	-	GX 63 120 02 A	-	GX 65 293 04 A	-
GX 53 215 01 A	206	GX 54 130 01 A	-	GX 63 176 01 A	-	GX 65 293 05 A	291
GX 53 217 01 A	-	GX 54 131 01 A	215	GX 63 187 01 A	-	GX 65 293 06 A	-
GX 53 224 01 A	198	GX 54 134 01 A	214	GX 63 197 01 A	-	GX 65 293 07 A	-
GX 53 225 01 A	-	GX 54 135 01 A	-	GX 63 198 01 A	-	GX 65 293 08 A	-
GX 53 226 01 A	-	GX 54 137 01 A	-	GX 63 199 01 A	-	GX 65 293 09 A	-
GX 53 227 01 A	-	GX 54 139 01 A	-	GX 63 208 01 A	-	GX 65 293 10 A	-
GX 53 228 01 A	-	GX 60 122 01 A	201	GX 63 265 01 A	-	GX 65 294 03 A	295
GX 53 229 01 A	-	GX 60 122 03 A	-	GX 63 271 01 A	-	GX 65 294 04 A	-
GX 53 230 01 A	-	GX 60 122 04 A	-	GX 63 275 01 A	202	GX 65 294 05 A	291
GX 53 232 01 A	194	GX 60 122 06 A	205	GX 63 276 01 A	-	GX 65 294 06 A	-
GX 53 232 02 A	197	GX 60 122 07 A	201	GX 63 282 01 B	230	GX 65 294 07 A	-
GX 53 253 01 A	194	GX 60 122 08 A	-	GX 63 282 02 B	-	GX 65 294 08 A	-
GX 53 254 01 A	-	GX 60 122 09 A	-	GX 63 283 01 B	-	GX 65 294 09 A	-
GX 53 255 01 A	276-283	GX 60 122 10 A	205	GX 63 283 02 B	-	GX 65 294 10 A	-
GX 53 256 01 A	-	GX 60 123 01 A	201	GX 65 127 01 A	292	GX 65 334 01 A	241
GX 53 262 01 A	269	GX 60 123 03 A	-	GX 65 128 01 A	-	GX 65 335 01 A	-
GX 53 263 01 A	270	GX 60 123 04 A	-	GX 65 158 01 A	241-245	GX 65 336 01 A	-
GX 53 264 01 A	-	GX 60 123 06 A	205	GX 65 159 01 A	-	GX 65 338 01 A	-
GX 53 265 01 A	269	GX 60 123 07 A	201	GX 65 159 02 A	-	GX 65 339 01 A	-
GX 53 287 01 A	277-283	GX 60 123 08 A	-	GX 65 168 01 A	-	GX 65 340 01 A	-
GX 53 288 01 A	-	GX 60 123 09 A	-	GX 65 182 01 A	249	GX 65 342 01 A	250
GX 53 291 01 A	-	GX 60 123 10 A	205	GX 65 183 01 A	-	GX 65 357 01 A	253
GX 53 295 01 A	206	GX 60 131 01 A	-	GX 65 185 01 A	242	GX 65 366 02 A	292



INDEX (suite)

NUMÉROS	PAGES	NUMÉROS	PAGES	NUMÉROS	PAGES	NUMÉROS	PAGES
GX 65 366 03 A	292	GX 66 217 03 A	295	GX 67 141 01 A	254	GX 71 158 01 A	178
GX 65 366 04 A	-	GX 66 217 04 A	-	GX 67 151 01 A	-	GX 71 164 01 A	206
GX 65 366 05 A	-	GX 66 217 05 A	293	GX 67 151 01 B	-	GX 71 165 01 A	-
GX 65 366 06 A	-	GX 66 217 06 A	-	GX 67 168 01 A	257	GX 80 100 01 A	258
GX 65 366 07 A	-	GX 66 217 07 A	-	GX 67 169 01 A	-	GX 80 100 02 A	-
GX 65 367 02 A	-	GX 66 217 08 A	-	GX 67 170 01 A	-	GX 80 101 01 A	-
GX 65 367 03 A	-	GX 66 217 09 A	-	GX 67 177 01 A	254	GX 80 101 02 A	-
GX 65 367 04 A	-	GX 66 217 10 A	-	GX 67 179 01 A	-	GX 80 102 01 A	-
GX 65 367 05 A	-	GX 66 218 03 A	295	GX 67 199 01 A	-	GX 80 103 01 A	-
GX 65 367 06 A	-	GX 66 218 04 A	-	GX 67 199 02 A	-	GX 80 113 03 A	-
GX 65 367 07 A	-	GX 66 218 05 A	293	GX 67 230 01 A	-	GX 80 113 04 A	-
GX 65 379 01 A	250	GX 66 218 06 A	-	GX 68 104 01 A	237	GX 80 115 01 A	-
GX 65 380 01 A	-	GX 66 218 07 A	-	GX 68 126 01 A	-	GX 80 117 01 A	-
GX 65 381 01 A	253	GX 66 218 08 A	-	GX 68 137 01 A	-	GX 80 118 01 A	-
GX 65 383 01 A	241	GX 66 218 09 A	-	GX 68 138 01 A	-	GX 80 132 01 A	261
GX 65 384 01 A	-	GX 66 218 10 A	-	GX 68 141 01 A	-	GX 80 144 01 A	300
GX 65 386 01 A	250	GX 66 238 01 A	245	GX 68 146 01 A	162	GX 80 145 01 A	-
GX 65 397 01 A	-	GX 66 239 01 A	-	GX 68 149 01 A	-	GX 80 146 01 A	-
GX 65 404 01 A	-	GX 66 240 01 A	-	GX 68 151 01 A	-	GX 80 147 01 A	-
GX 65 405 01 A	-	GX 66 241 01 A	-	GX 68 153 01 A	237	GX 80 148 01 A	-
GX 65 406 01 A	-	GX 66 243 01 A	-	GX 68 156 01 A	162-237	GX 80 149 01 A	-
GX 65 407 01 A	-	GX 66 244 01 A	-	GX 68 164 01 A	237	GX 80 150 01 A	-
GX 65 419 01 A	-	GX 66 245 01 A	-	GX 68 172 01 A	-	GX 80 151 01 A	-
GX 65 428 01 A	241-245	GX 66 246 01 A	-	GX 68 176 01 A	-	GX 80 153 01 A	-
GX 65 439 01 A	249	GX 66 253 01 A	246	GX 70 103 01 A	174	GX 80 154 01 A	-
GX 65 440 01 A	-	GX 66 267 02 A	294	GX 70 103 02 A	-	GX 80 169 01 A	299
GX 65 443 01 A	-	GX 66 267 03 A	-	GX 70 106 01 B	-	GX 80 171 01 A	296
GX 65 450 01 A	250	GX 66 267 04 A	-	GX 70 107 01 B	-	GX 80 171 02 A	299
GX 65 451 01 A	249	GX 66 267 05 A	-	GX 70 114 01 A	-	GX 80 172 01 A	296
GX 65 454 01 A	241	GX 66 267 06 A	-	GX 70 115 01 A	-	GX 80 172 02 A	299
GX 65 454 02 A	-	GX 66 267 07 A	-	GX 70 116 01 A	-	GX 80 173 01 A	-
GX 65 455 01 A	-	GX 66 268 02 A	-	GX 70 118 01 B	-	GX 80 174 01 A	-
GX 65 455 02 A	-	GX 66 268 03 A	-	GX 70 118 02 B	-	GX 80 175 01 A	-
GX 66 163 01 A	246	GX 66 268 04 A	-	GX 70 122 01 A	-	GX 80 176 02 A	296
GX 66 167 01 A	-	GX 66 268 05 A	-	GX 70 122 02 A	-	GX 80 177 02 A	-
GX 66 168 01 A	-	GX 66 268 06 A	-	GX 70 122 03 A	-	GX 80 187 01 A	261
GX 66 171 01 A	-	GX 66 268 07 A	-	GX 70 122 04 A	-	GX 80 188 01 A	-
GX 66 172 01 A	-	GX 66 274 01 A	253	GX 70 127 01 A	-	GX 80 201 01 A	-
GX 66 174 01 A	-	GX 66 275 01 A	-	GX 71 101 01 A	178	GX 80 203 01 A	296
GX 66 186 01 A	-	GX 66 276 01 A	294	GX 71 109 01 A	-	GX 80 204 01 A	-
GX 66 188 01 A	-	GX 66 281 01 A	245	GX 71 110 01 A	-	GX 80 206 01 A	-
GX 66 190 01 A	-	GX 66 303 01 A	250	GX 71 116 01 A	-	GX 80 207 01 A	-
GX 66 191 01 A	-	GX 66 306 01 A	294	GX 71 117 01 A	-	GX 80 208 01 A	-
GX 66 192 01 A	250	GX 66 307 01 A	-	GX 71 133 01 A	-	GX 80 209 01 A	-
GX 66 193 01 A	-	GX 66 310 01 A	245	GX 71 147 01 A	-	GX 80 210 01 A	-
GX 66 203 01 A	245	GX 67 110 01 A	254	GX 71 153 01 A	-	GX 80 215 02 A	299
GX 66 207 01 A	246	GX 67 129 01 A	257	GX 71 154 01 A	-	GX 80 229 03 A	303
GX 66 212 01 A	250	GX 67 138 01 A	-	GX 71 155 01 A	206	GX 80 229 04 A	-
GX 66 216 02 A	245	GX 67 140 01 A	254	GX 71 157 01 A	178	GX 80 229 05 A	-

INDEX (suite)

NUMÉROS	PAGES	NUMÉROS	PAGES	NUMÉROS	PAGES	NUMÉROS	PAGES
GX 80 229 06 A	303	GX 81 114 08 A	278	GX 81 241 02 A	281	GX 81 299 04 A	279
GX 80 230 03 A	-	GX 81 114 09 A	280	GX 81 243 01 A	274	GX 81 299 05 A	-
GX 80 230 04 A	-	GX 81 114 10 A	-	GX 81 243 02 A	281	GX 81 299 06 A	-
GX 80 230 05 A	-	GX 81 114 11 A	285	GX 81 244 01 A	274	GX 81 299 07 A	280
GX 80 230 06 A	-	GX 81 114 12 A	-	GX 81 244 02 A	281	GX 81 299 08 A	-
GX 80 233 03 A	-	GX 81 114 13 A	278	GX 81 245 01 A	274	GX 81 333 01 A	274
GX 80 233 04 A	-	GX 81 116 06 A	-	GX 81 245 02 A	281	GX 81 334 01 A	-
GX 80 233 05 A	-	GX 81 116 07 A	-	GX 81 245 03 A	274	GX 81 335 01 A	275
GX 80 233 06 A	-	GX 81 116 08 A	-	GX 81 267 01 A	275	GX 81 336 01 A	275-281
GX 80 234 03 A	-	GX 81 116 09 A	280	GX 81 268 01 A	282	GX 82 147 01 A	286
GX 80 234 04 A	-	GX 81 116 10 A	-	GX 81 268 02 A	275-282	GX 82 148 01 A	-
GX 80 234 05 A	-	GX 81 116 11 A	285	GX 81 269 01 A	-	GX 82 173 01 A	289
GX 80 234 06 A	-	GX 81 116 12 A	-	GX 81 271 01 A	274	GX 82 183 01 A	286
GX 80 235 01 A	299	GX 81 116 13 A	278	GX 81 271 02 A	281	GX 82 186 01 A	289
GX 80 242 02 A	303	GX 81 121 01 A	274	GX 81 272 01 A	274	GX 82 208 01 A	-
GX 80 248 01 A	261	GX 81 122 01 A	-	GX 81 272 02 A	281	GX 82 210 01 A	-
GX 80 249 01 A	-	GX 81 128 05 A	278	GX 81 274 05 A	278	GX 82 211 01 A	-
GX 80 250 01 A	-	GX 81 128 06 A	-	GX 81 274 06 A	-	GX 82 212 01 A	-
GX 80 252 01 A	-	GX 81 128 07 A	-	GX 81 274 07 A	-	GX 82 224 01 A	286
GX 80 253 01 A	-	GX 81 128 08 A	-	GX 81 274 08 A	-	GX 82 224 02 A	-
GX 80 254 01 A	-	GX 81 128 09 A	280	GX 81 274 09 A	280	GX 82 226 01 A	-
GX 80 255 01 A	-	GX 81 128 10 A	-	GX 81 274 10 A	-	GX 82 227 01 A	-
GX 80 258 01 A	300	GX 81 128 11 A	285	GX 81 274 11 A	285	GX 82 230 01 A	-
GX 80 259 01 A	-	GX 81 128 12 A	-	GX 81 274 12 A	-	GX 82 233 01 A	-
GX 80 260 01 A	-	GX 81 159 01 A	276-282	GX 81 276 05 A	278	GX 82 233 02 A	-
GX 80 261 01 A	-	GX 81 160 01 A	-	GX 81 276 06 A	-	GX 82 234 01 A	-
GX 80 264 01 A	296	GX 81 184 01 A	274	GX 81 276 07 A	-	GX 82 234 02 A	-
GX 80 291 01 A	-	GX 81 184 02 A	281	GX 81 276 08 A	-	GX 82 234 03 A	-
GX 80 292 01 A	-	GX 81 184 03 A	274	GX 81 276 09 A	280	GX 82 235 01 A	-
GX 80 293 01 A	300	GX 81 185 01 A	-	GX 81 276 10 A	-	GX 82 235 02 A	-
GX 80 294 01 A	-	GX 81 185 03 A	-	GX 81 276 11 A	285	GX 82 235 03 A	-
GX 80 296 01 A	296	GX 81 189 01 A	276-282	GX 81 276 12 A	-	GX 82 236 01 A	-
GX 80 303 01 A	-	GX 81 189 02 A	-	GX 81 288 01 A	281	GX 82 237 01 A	289
GX 80 304 01 A	-	GX 81 192 01 A	-	GX 81 289 01 A	-	GX 82 238 01 A	-
GX 81 103 01 A	274	GX 81 193 01 A	-	GX 81 295 01 A	275	GX 82 239 01 A	-
GX 81 103 02 A	281	GX 81 219 01 A	275	GX 81 295 02 A	281	GX 82 240 01 A	-
GX 81 104 01 A	274	GX 81 223 01 A	275-282	GX 81 296 01 A	275	GX 82 246 01 A	286
GX 81 104 02 A	281	GX 81 227 01 A	275	GX 81 297 01 A	-	GX 82 253 04 A	290
GX 81 106 03 A	279	GX 81 237 01 A	274	GX 81 298 03 A	279	GX 82 253 05 A	-
GX 81 106 04 A	-	GX 81 237 02 A	281	GX 81 298 04 A	-	GX 82 253 06 A	-
GX 81 106 05 A	-	GX 81 238 01 A	274	GX 81 298 05 A	-	GX 82 253 07 A	-
GX 81 106 06 A	-	GX 81 238 02 A	281	GX 81 298 06 A	-	GX 82 253 08 A	-
GX 81 106 07 A	280	GX 81 239 01 A	274-281	GX 81 298 07 A	280	GX 82 253 09 A	-
GX 81 106 08 A	-	GX 81 240 01 A	274	GX 81 298 08 A	-	GX 82 253 10 A	-
GX 81 114 06 A	278	GX 81 240 02 A	281	GX 81 299 03 A	279	GX 82 253 11 A	-
GX 81 114 07 A	-	GX 81 241 01 A	274				

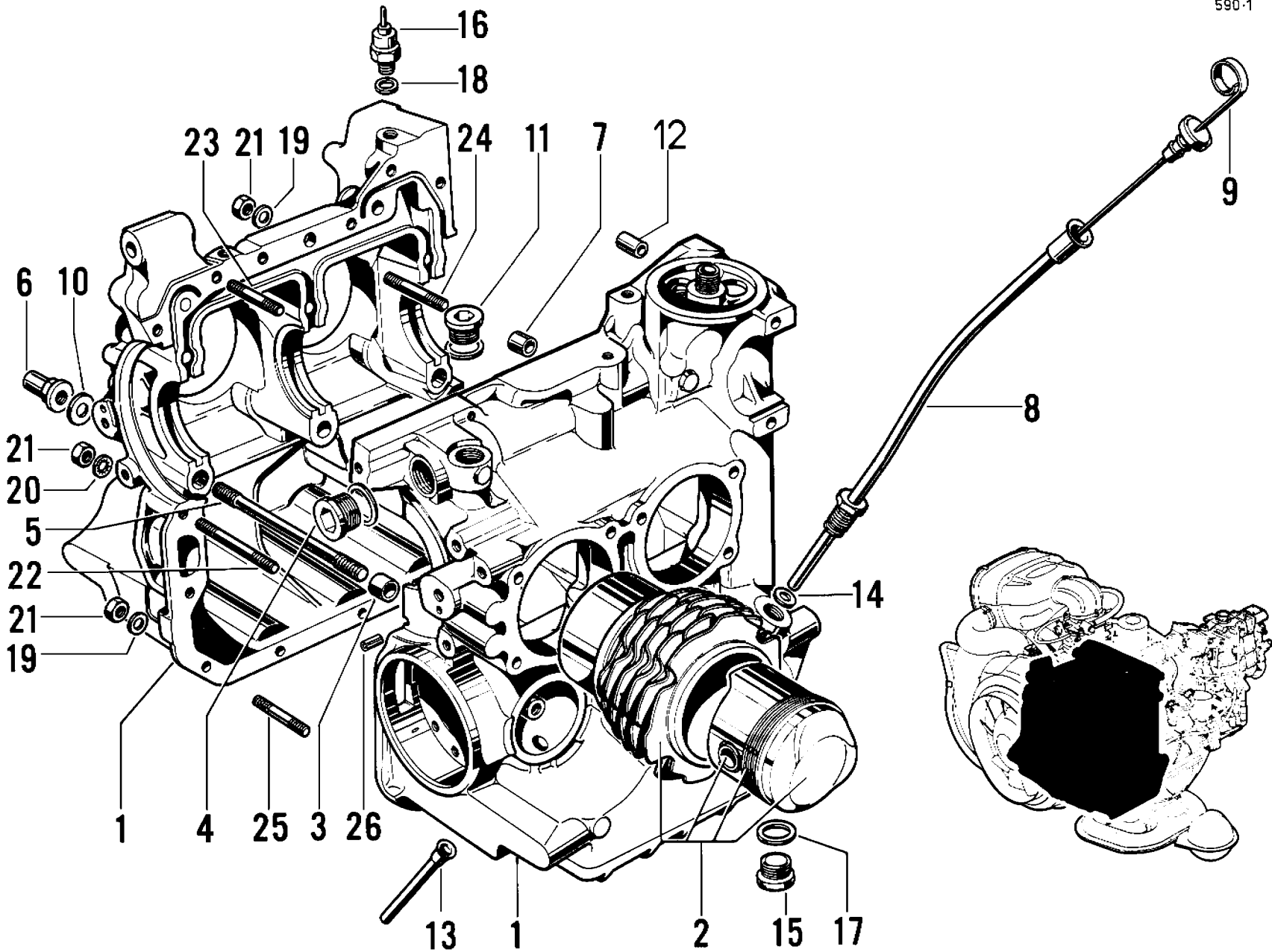
INDEX (suite)

NUMÉROS	PAGES	NUMÉROS	PAGES	NUMÉROS	PAGES	NUMÉROS	PAGES
<b>NUMÉROTATION « N »</b>							
N 511-99	215	NN 9393-957 L	98	N 9393-977 L	98	N 9932-101 L	275-289
<b>NUMÉROTATION « S »</b>							
S 511-130 A	215	S 9393-226 A	98	S 9522-227 A	185	S 9653-101 A	211
<b>NUMÉROTATION « U »</b>							
U 9030 824 L	85	U 9040 848 L	109				
<b>NUMÉROTATION « ZA »</b>							
ZA 40 490 03 L ZA 40 932 76 L	54 -	ZA 40 932 79 L ZA 41 028 63 L	54 -	ZA 41 028 99 L ZA 41 112 67 L	54 -	ZA 42 105 62 L	54

INDEX (suite)

NUMÉROS	PAGES	NUMÉROS	PAGES	NUMÉROS	PAGES	NUMÉROS	PAGES
<b>NUMÉROTATION « ZC »</b>							
ZC 9003 732 U	215	ZC 9614 543 U	215	ZC 9616 155 W	5	ZC 9620 350 U	122
ZC 9003 733 U	-	ZC 9614 544 U	-	ZC 9616 156 W	-	ZC 9620 353 U	114
ZC 9089 964 U	53	ZC 9614 682 U	182	ZC 9616 158 U	37	ZC 9620 358 U	45
ZC 9111 236 W	190	ZC 9615 044 U	25-149	ZC 9616 166 U	10	ZC 9620 512 U	253
ZC 9233 400 U	157	ZC 9615 049 W	25	ZC 9616 167 W	-	ZC 9620 525 U	109
ZC 9450 234 U	289	ZC 9615 081 W	57	ZC 9616 510 U	37	ZC 9620 528 U	21
ZC 9457 707 U	126	ZC 9615 756 U	142	ZC 9616 511 U	-	ZC 9620 559 U	13
ZC 9585 698 U	173	ZC 9615 761 U	209	ZC 9617 020 U	5	ZC 9620 568 U	74
ZC 9612 010 W	54	ZC 9615 764 U	-	ZC 9617 065 U	10	ZC 9620 806 U	90
ZC 9612 546 U	122	ZC 9615 790 W	58-154-161-233-234	ZC 9617 067 U	49	ZC 9630 807 U	90-98
ZC 9612 548 U	114	ZC 9615 796 U	265-270	ZC 9617 068 U	241-245	ZC 9620 808 U	90
ZC 9612 549 U	-	ZC 9615 804 U	142	ZC 9617 070 U	254	ZC 9620 810 U	-
ZC 9612 551 U	117	ZC 9615 806 U	21-270	ZC 9617 077 U	49	ZC 9621 362 U	10
ZC 9612 555 U	13	ZC 9615 808 U	209	ZC 9617 080 U	13	ZC 9621 528 U	270
ZC 9612 557 U	10	ZC 9615 819 U	253-292-294-295	ZC 9618 733 U	254	ZC 9622 015 W	241-245
ZC 9612 644 U	57	ZC 9615 821 U	194-238	ZC 9618 747 U	273	ZC 9622 016 W	253
ZC 9612 680 U	37	ZC 9615 823 U	165-233	ZC 9619 045 W	141	ZC 9622 543 W	162-233
ZC 9613 020 U	221	ZC 9615 825 U	166-233-265-289	ZC 9619 112 U	130-133-157	ZC 9622 544 U	177
ZC 9613 026 U	-	ZC 9615 828 U	276-283	ZC 9619 120 U	182-186	ZC 9622 814 U	109
ZC 9613 027 U	-	ZC 9615 829 U	174-233	ZC 9619 173 W	66	ZC 9624 002 U	234
ZC 9613 028 U	-	ZC 9615 846 U	174	ZC 9618 181 W	157	ZC 9624 017 U	253
ZC 9613 029 U	-	ZC 9615 856 U	273	ZC 9619 799 U	90	ZC 0624 020 U	-
ZC 9613 030 U	-	ZC 9615 932 U	69-70-73	ZC 9619 863 U	216	ZC 9624 030 U	21
ZC 9613 040 U	292-294-295	ZC 9616 128 W	157	ZC 9619 876 U	146	ZC 9624 033 U	276-277-283
ZC 9614 000 U	49-93	ZC 9616 129 W	-	ZC 9619 882 U	292-294-295	ZC 9706 717 U	205
ZC 9614 004 U	161	ZC 9616 133 W	25	ZC 9619 891 U	216	ZC 9706 727 U	-
ZC 9614 011 U	98-101-102	ZC 9616 137 U	6	ZC 9619 892 U	-	ZC 9706 737 U	-
ZC 9614 022 U	146	ZC 9616 138 W	25	ZC 9619 893 U	273	ZC 9706 741 U	186-205
ZC 9614 036 U	30	ZC 9616 139 W	133	ZC 9620 306 U	45	ZC 9706 746 U	205
ZC 9614 150 U	90-217	ZC 9616 141 U	37	ZC 9620 326 U	45-53	ZC 9706 747 U	186
ZC 9614 152 U	-	ZC 9616 147 W	5	ZC 9620 329 U	45	ZC 9706 749 U	-
ZC 9614 155 U	30	ZC 9616 148 W	17	ZC 9620 341 U	118	ZC 9706 750 U	205-209
ZC 9614 540 U	215	ZC 9616 152 W	5-14-25	ZC 9620 343 U	57	ZC 9706 751 U	-
ZC 9614 541 U	-	ZC 9616 154 W	126	ZC 9620 348 U	117	ZC 9706 752 U	205
ZC 9614 542 U	-						

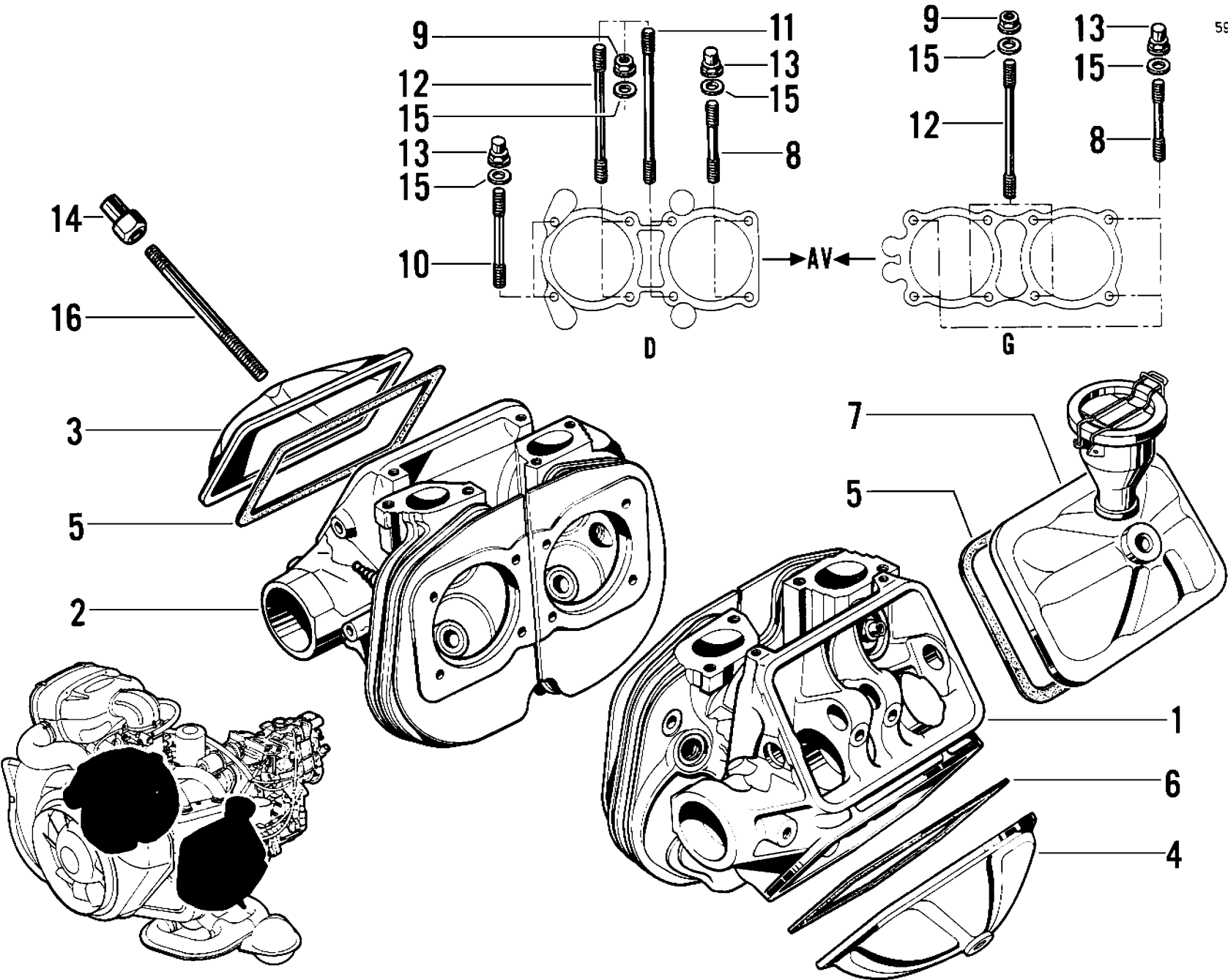
I	NUMÉROS	K		Moteur	Motor	Engine	Motor	Motore
	GX 01 144 02 A GX 01 144 02 B	1	Ⓢ Ⓣ ↳ 9/71. ↳ 10/71.	<p>Moteur complet 74 × 59.</p> <p>Les moteurs sont fournis :</p> <p>Avec : cartouche filtrante, reniflard, distribution, vis fixation volant, réfrigérateur.</p> <p>Sans : capotage, pompe à essence, carburateur, tubulures, filtre à air, allumeur, pompe H.P. volant moteur, alternateur.</p>	<p>Motor, komplett.</p> <p>Die Motoren werden geliefert :</p> <p>Mit : Filterpatrone, Entlüfter, Ventilsteuerung, Ölkühler und Schraube zur Befestigung des Schwungrads.</p> <p>Ohne : Bleche, Benzinpumpe, Vergaser, Krümmer, Luftfilter Zündverteiler, H.D., Pumpe und Lima.</p>	<p>Complete engine.</p> <p>The engines are supplied :</p> <p>With : filter cartridge, breather, timing gear, cooler and screw f. securing the flywheel.</p> <p>Without : sheet iron plates, petrol pump, carburetter, manifolds, air filter, distributor, H.P. pump and alternator.</p>	<p>Motor completo.</p> <p>Los motores se suministran :</p> <p>Con : cartucho filtrante, respiradero, distribución, refrigerador y tornillo de fijación de volante.</p> <p>Sin : chapas, bomba de gasolina, carburador, colectores, filtro de aire, distribuidor, bomba A.P. ni alternador.</p>	<p>Motore completo.</p> <p>I motori vengono forniti :</p> <p>Con : cartuccia filtrante, sfatatoio, distribuzione radiatore olio e vite per fissaggio del volano.</p> <p>Senza : lamiera, pompa benzina, carburatore, collettori, filtro aria, spinterogeno, pompa A.P. ne alternatore.</p>
	ZC 9000 340 U	1		Pochette de joints moteur.	Satz Motordichtungen.	Set of engine gaskets.	Juego de juntas de motor.	Serie di guarnizioni per motore.



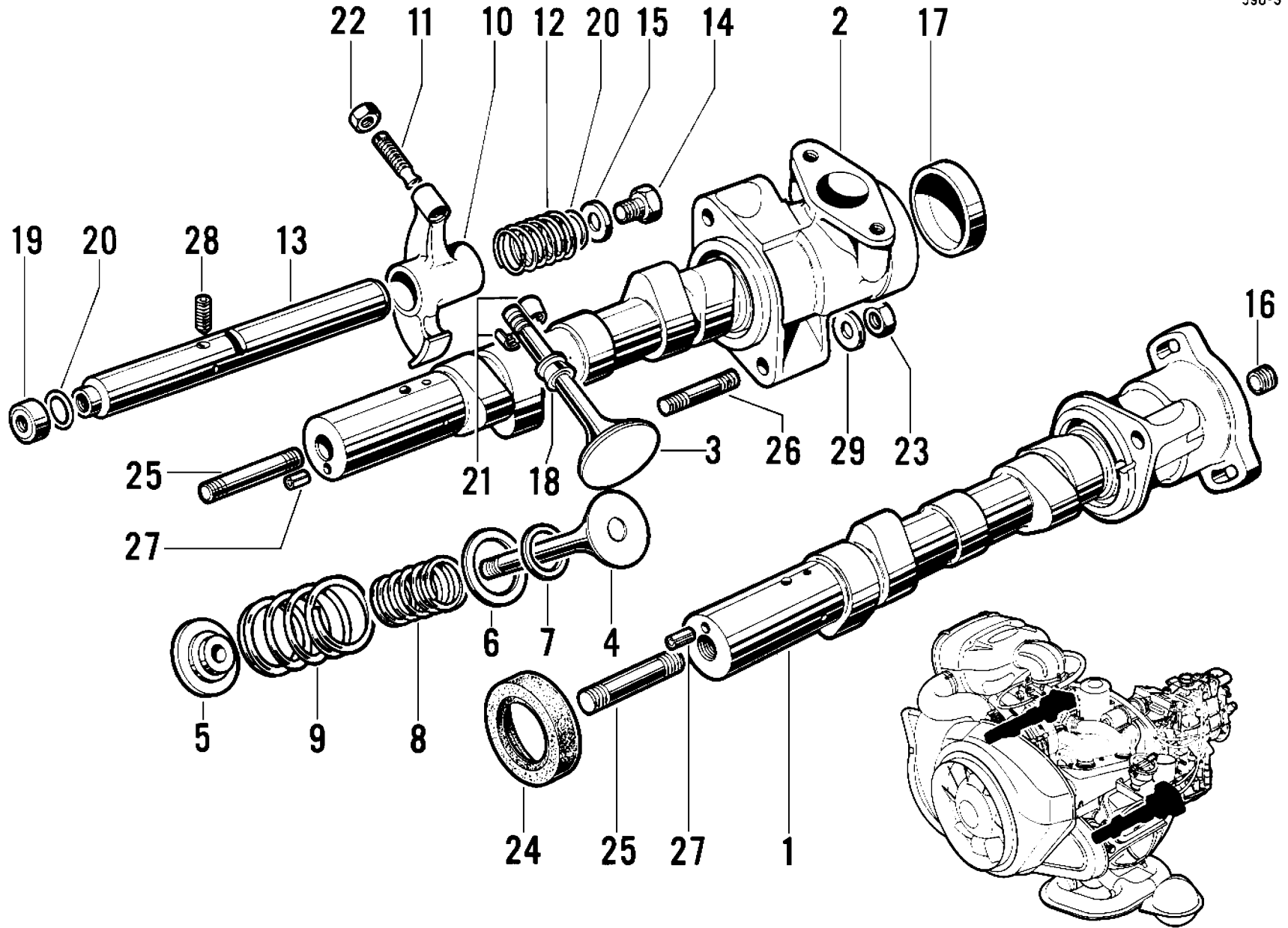
I	NUMÉROS	K		Carter-moteur Cylindres - Pistons	Motorgehäuse Zylinder und Kolben	Cylinder block Cylinders a. pistons	Bloque motor Cilindros y pistones	Monoblocco Cilindri e pistoni	
1	GX 01 205 01 B GX 01 205 03 A	1	⊗	→ 9/71.	Carter-moteur. -	Motorgehäuse. -	Cylinder block. -	Bloque motor. -	Monoblocco. -
2	GX 01 458 01 A	1	∅ 74.		Jeu de 4 cylindres avec pistons, axes et segments.	Satz von 4 Zylindern mit Kolben, Kolbenringen und Kolbenbolzen.	Set of 4 cylinders with pistons, rings and pins.	Juego de 4 cilindros con pistones, ejes y seg- mentos.	Serie de 4 cilindri con pistoni, spinotti e segmenti.
3	GX 01 115 01 A	2	14 × 11.		Pied de centrage.	Zentrierstück.	Centring dowel.	Pie de centrage.	Grano di centraggio.
4	GX 01 122 01 A GX 01 122 02 A GX 01 487 01 A GX 01 490 01 A	1 1 1 1	M 24 × 150 R.p. GX 01 122 02 A d.e.o. 1 GX 01 463 01 A M 24 × 150 - h 16 M 16 × 150 M 24 × 150	→ 9/70. → 3/71. → 3/71. → 3/71.	Bouchon.  Thermo-contact. Raccord.	Stopfen.  Thermo-Schalter. Verbindung.	Plug.  Thermo-switch. Union.	Tapón.  Termocontacto. Racor.	Tappo.  Termocontatto. Raccordo.
5	GX 01 169 01 A	1	M 10 × 114.		Goujon.	Stehbolzen.	Stud.	Esparrago.	Prigioniero.
6	GX 01 173 01 A	1	H M 10 × 25,5.		Écrou borgne.	Bundmutter.	Cap nut.	Tornillo ciego.	Dado cieco.
7	GX 08 179 01 A	1	7,6 × 10 × 11.		Bague de centrage.	Zentrierring.	Centring ring.	Anillo de centrado.	Anello di centraggio.
8	GX 01 347 01 A	1	7,8 × 9,8 × 373.		Guide de jauge.	Führung für Ölmesstab.	Dipstick guide.	Guía de la varilla.	Guida dell'astrea.
9	GX 01 349 01 A	1	L 464,5 - l 6.		Jauge d'huile.	Ölmesstab.	Oil dipstick.	Varilla del nivel de aceite.	Astina per livello dell'olio.
10	GX 01 368 01 A	1	10,2 × 18 × 0,9.		Joint.	Dichtung.	Joint.	Junta.	Guarnizione.
11	GX 01 388 01 A GX 01 388 02 A	2 2	M 18 × 10 R.p. GX 01 388 02 A M 18 × 10 - h 16	→ 9/70. → 9/70.	Bouchon.	Stopfen.	Plug.	Tapón.	Tappo.
12	GX 01 417 01 A	2	14 × 22.		Bague de centrage.	Zentrierring.	Centring ring.	Anillo de centrado.	Anello di centraggio.
13	GX 01 425 01 A	1	6 × 8 × 82,5.		Tube retour d'huile.	Ölrücklaufrohr.	Oil return tube.	Tubo de retorno de aceite.	Tubo di ritorno olio.
14	GX 01 447 01 A	1	9,7 × 13,8 × 3,5.		Joint.	Dichtung.	Joint.	Junta.	Guarnizione.
15	1 T 5 411 38 2 V 1 T 5 411 384 S	1 1	TH M 16 TH 16	→ 12/70. → 12/70.	Bouchon de vidange : - - aimanté.	Entleerungsstopfen : - - magnetisch.	Drain plug: - - magnetic.	Tapón de vaciado : - - imantado.	Tappo di scarico : - - magnetizzato.
16	AYB 9614-106 A	1	R.p. 1 G 5 403 215 Y.		Mano-contact.	Öldruckschalter.	Pressure switch.	Mano-contacto.	Manocontatto.
17	ZD 9245 800 U	1	12,2 × 17 × 1.		Joint.	Dichtung.	Joint.	Junta.	Guarnizione.
18	ZD 9247 800 U	1 2	16,3 × 22 × 2	→ 3/71. → 3/71.	Joint : -	Dichtung : -	Joint: -	Junta : -	Guarnizione : -
19	ZD 9248 200 X	13	7,5 × 14 × 1,5.		Rondelle.	Scheibe.	Washer.	Arandela.	Rondella.

I	NUMÉROS	K			<b>Carter-moteur</b> <b>Cylindres - Pistons</b> (Suite)	<b>Motorgehäuse</b> <b>Zylinder und Kolben</b> (Forts.)	<b>Cylinder block</b> <b>Cylinders a. pistons</b> (Cont.)	<b>Bloque motor</b> <b>Cilindros y pistones</b> (Cont.)	<b>Monoblocco</b> <b>Cilindri e pistoni</b> (Cont.)
16	1 G 5 403 215 Y AYB 9614-106 A	1			Mano-contact.	Öldruckschalter.	Pressure switch.	Mano-contacto.	Manocontatto.
17	ZD 9245 800 U	1	12,2 × 17 × 1.		Joint.	Dichtung.	Joint.	Junta.	Guarnizione.
18	ZD 9247 800 U	1	16,3 × 22 × 2	→ 3/71.	Joint :	Dichtung :	Joint:	Junta :	Guarnizione :
		2		→ 3/71.	-	-	-	-	-
19	ZD 9248 200 U	13	7,5 × 14 × 1,5.		Rondelle.	Scheibe.	Washer.	Arandela.	Rondella.
20	ZD 9290 400 U	2	Co 7,2 × 14,2 × 1,4.		Rondelle.	Scheibe.	Washer.	Arandela.	Rondella.
21	ZD 9524 100 U	15	H M 7 × 5,5	→ 3/71.	Écrou :	Mutter :	Nut:	Tuerca :	Dado :
		13		→ 3/71.	-	-	-	-	-
	GX 09 245 01 A	2		→ 3/71.	- borgne.	- Hutmutter.	- cap nut.	- ciega.	- cieco.
22	ZC 9616 147 W	2	M 7 × 79.		Goujon.	Stehbolzen.	Stud.	Esparrago.	Prigioniero.
23	ZC 9616 152 W	5	M 7 × 44	→ 11/71.	Goujon :	Stehbolzen :	Stud:	Esparrago :	Prigioniero :
		4		→ 11/71.	-	-	-	-	-
	ZC 9616 128 W	1	M 7 × 32,5	→ 11/71.	-	-	-	-	-
24	ZC 9616 155 W	1	M 7 × 49.		Goujon.	Stehbolzen.	Stud.	Esparrago.	Prigioniero.
25	ZC 9616 156 W	7	M 7 × 39.		Goujon.	Stehbolzen.	Stud.	Esparrago.	Prigioniero.
26	ZC 9617 020 U	2	5,5 × 10.		Goupille.	Stift.	Pin.	Pasador.	Copiglia.
	GX 01 463 01 A	1	24 × 29 × 1	→ 9/70.	Joint cuivre.	Kupferdichtung.	Copper gasket.	Junta de cobre.	Guarnizione di rame.
	ZD 9241 600 U	2	18 × 24 × 1,5	→ 9/70 → 11/70.	Joint.	Dichtung.	Gasket.	Junta.	Guarnizione.
	GX 01 371 01 A	1	8 × 7.		Bouchon.	Stopfen.	Plug.	Tapón.	Tappo.
	GX 01 472 01 A	2	18,2 × 22,6 × 1	→ 11/70.	Joint cuivre.	Kupferdichtung.	Copper gasket.	Junta de cobre.	Guarniz. di rame.
	GX 01 474 01 A	1		→ 10/71.	Secteur et plaque assemblés.	Segment mit Platte, ingsgesamt.	Quadrant and plate assy.	Sector y placa unidos.	Settore e piacca assiemati.



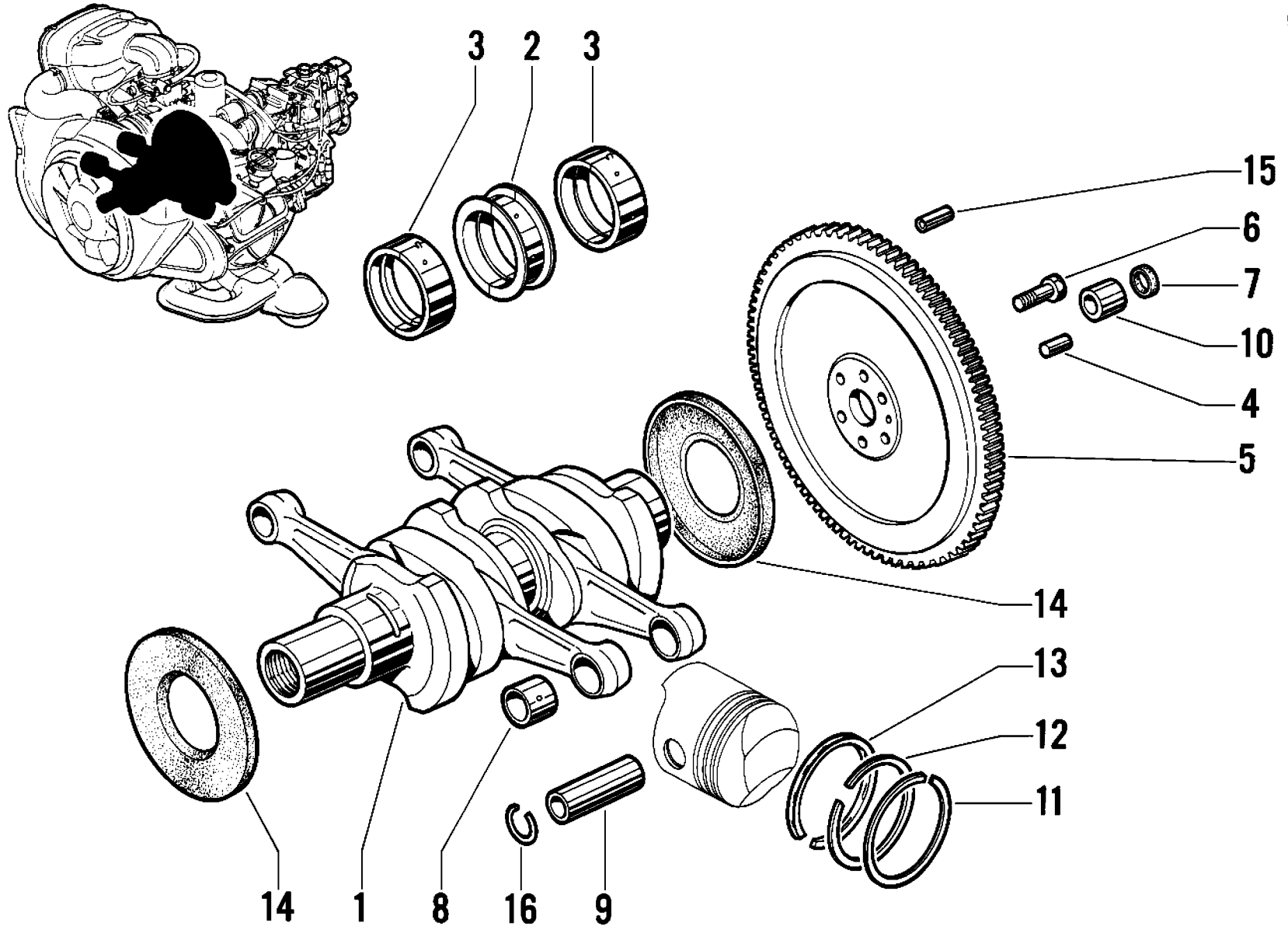


I	NUMÉROS	K		Culasse et couver-culasse	Zylinderkopf und Zylinderkopfdeckel	Cylinder head Cylinder head cover	Culatas y tapas	Testate e coperchi
1	GX 01 179 01 A	1	G.	Culasse complète.	Zylinderkopf, kompl.	Complete cylinder head.	Culata isq. completa.	Testata sinistra compl.
	GX 01 188 01 A	1	G.	Culasse nue.	Zylinderkopf o. Ausrüst.	Cylinder head only.	Culata isq. desnuda.	Testata nuda.
2	GX 01 180 01 A	1	D.	Culasse complète.	Zylinderkopf, kompl.	Complete cylinder head.	Culata der. completa.	Testata destra compl.
	GX 01 189 01 A	1	D.	Culasse nue.	Zylinderkopf o. Ausrüst.	Cylinder head only.	Culata der. desnuda.	Testata nuda.
3	GX 01 267 01 A	1	l 117.	Cache-culbuteurs admission culasse droite avec joint.	Deckel für Einlass- kipphebel des rechten Zylinderkopfes, mit Dichtung.	Inlet rocker cover (cyl. head, R.H.) with gasket.	Tapa de balacines de admission (culata der.) con junta.	Coperchio bilancieri aspirazione (testata D) con guarnizione.
4	GX 01 270 01 A	2	l 128.	Cache-culbuteurs échappement avec joint.	Deckel für Auslasskipphebel, mit Dichtung.	Exhaust rocker cover, with gasket.	Tapa de balacines de escape con junta.	Coperchio bilancieri scarico con guarnizione.
5	GX 01 274 01 A	2	l 116 - e 2,5.	Joint cache-culbuteurs admission.	Dichtung für Deckel des Einlasskipphebels.	Joint f. inlet rocker cover.	Junta de tapa de balanc. de admission.	Guarniz. per coperchio bilancieri aspirazione.
6	GX 01 276 01 A	2	l 127 - e 2,5.	Joint cache-culbuteurs échappement.	Dichtung für Deckel des Auslasskipphebels.	Joint f. exhaust rocker cover.	Junta de tapa de balanc. de escape.	Guarniz. per coperchio bilancieri scarico.
7	GX 01 306 01 A	1	l 117.	Cache-culbuteurs admission avec remplissage d'huile et joint.	Deckel für Einlasskipp- hebel mit Öleinfüllstutzen, und Dichtung.	Inlet rocker cover with oil filler and gasket.	Tapa de balancines de admis. con boca de llenado y junta.	Coperchio bilancieri scarico con bocchettone riempimento e guarn.
8	GX 01 280 01 B	6	M 8 - 9 - L 133.	Goujon.	Stehbolzen.	Stud.	Esparrago.	Prigioniero.
9	GX 01 281 01 A	8	H M 8 × 8.	Écrou.	Mutter.	Nut.	Tuerca.	Dado.
10	GX 01 344 01 B	2	M 8 - 9 - L 164.	Goujon.	Stehbolzen.	Stud.	Esparrago.	Prigioniero.
11	GX 01 345 01 B	2	M 8 - 9 - L 266	Goujon :	Stehbolzen :	Stud:	Esparrago :	Prigioniero :
	GX 01 307 01 A	2	M 8 - 9 - L 266	- gainé.	- mit Hülle.	- sheathed.	- con vaina.	- con guaina.
12	GX 01 346 01 B	6	M 8 - 9 - L 235	Goujon :	Stehbolzen :	Stud:	Esparrago :	Prigioniero :
	GX 01 294 01 A	6	M 8 - 9 - L 235	- gainé.	- mit Hülle.	- sheathed.	- con vaina.	- con guaina.
13	1 M 5 420 099 V AM 9112-998 L	8	H M 8 × 20.	Écrou borgne.	Hutmutter.	Cap nut.	Tuerca ciega.	Dado cieco.
14	1 M 5 420 118 B AM 9132-990 A	4	H M 7 × 20.	Écrou borgne.	Hutmutter.	Cap nut.	Tuerca ciega.	Dado cieco.
15	ZD 2541 100 U	16	8,5 × 15 × 2.	Rondelle.	Scheibe.	Washer.	Arandela.	Rondella.
16	ZC 9616 137 U	4	M 7 × 84.	Goujon.	Stehbolzen.	Stud.	Esparrago.	Prigioniero.



I	NUMÉROS	K		Arbres à cames Culbuteurs - Soupapes	Nockenwelle Kipphebel und Ventile	Camshaft Valves - Rockers	Arbol de levas Balancines - Valvulas	Albero distribuzione Bilancieri - Valvole
1	GX 01 509 01 A	1	L 293,5 R.m.p. d.e.o. 1-ZC 9612 604 U.	Arbre à cames gauche avec culbuteurs.	Linke Nockenwelle mit Kipphebeln.	Camshaft (L.H.) with rockers.	Arbol de levas isq. con balancines.	Albero distribuzione S con bilancieri.
2	GX 01 510 01 A	1	L 311,5 R.m.p. d.e.o. 1-GX 03 148 01 B.	Arbre à cames droit avec culbuteurs.	Rechte Nockenwelle mit Kipphebeln.	Camshaft (R.H.) with rockers.	Arbol de levas der. con balancines.	Albero distribuzione D con bilancieri.
3	GX 01 214 01 A GX 01 214 02 A	4 4	∅ 8 - ∅ 39 - L 97,2 (1°). (2°).	Soupape admission : -	Einlassventil : -	Inlet valve: -	Valvula de admisión : -	Valvula d'aspirazione : -
4	GX 01 216 01 A	4	∅ 8,5 - ∅ 34 - L 96,1.	Soupape échappement.	Auslassventil.	Exhaust valve.	Valvula de escape.	Valvula di scarico.
5	GX 01 218 01 A	8	17,1 × 24,1 × 31,5.	Cuvette supérieure.	Oberer Federteller.	Upper cup.	Cubeta superior.	Scodellino sup.
6	GX 01 219 01 A	8	24,4 × 33,2.	Rondelle d'appui du ressort extérieur.	Anlegscheibe der äusseren Feder.	Thrust washer f. outer spring.	Arandela de apoyo de muelle exterior.	Rondella d'appoggio per molla esterna.
7	GX 01 220 01 A	8	17,4 × 23,2.	Rondelle d'appui du ressort intérieur.	Anlegscheibe der inneren Feder.	Thrust washer f. inner spring.	Arandela de apoyo de muelle interior.	Rondella d'appoggio per molla interna.
8	GX 01 221 01 A	8	17,6 × 22,8.	Ressort intérieur (5 spires).	Innere Feder (5 Wicklungen).	Inner spring (5 turns).	Muelle interior (5 espiras).	Molla interna (5 spire).
9	GX 01 222 01 A	8	24,6 × 32,4.	Ressort extérieur (4 spires).	Äussere Feder (4 Wicklungen).	Outer spring (4 turns).	Muelle exterior (4 espiras).	Molla esterna (5 spire).
10	GX 01 228 01 A	8	∅ int. 17 - 1 ∅ M 7 × 10 - l 13,7 - l 36.	Culbuteur.	Kipphebel.	Rocker.	Balancin.	Bilanciere.
11	GX 01 230 01 A	8	M 7 × 31.	Vis rotule.	Einstellschraube.	Ball-headed screw.	Tornillo-rotula.	Vite-rotula.
12	GX 01 236 01 A	8	17,5 × 20,7.	Ressort d'appui de culbuteurs.	Stützfeder für Kipphebel.	Thrust washer for rockers.	Muelle de apoyo de balancines.	Molla d'appoggio per bilancieri.
13	GX 01 239 01 A	2	∅ 16,9 - L 169,7 - 2 ∅ 5.	Axe de culbuteurs admission G et échappement D.	Kipphebelachse, Einlass links und Auslass rechts.	Rocker spindle f. inlet (L.H.) and exhaust (R.H.).	Eje de balancines de admis. isq. y escape der.	Perno per bilancieri aspir. S e scarico D.
	GX 01 240 01 A	2	∅ 16,9 - L 169,7.	Axe de culbuteurs admission D et échappement G.	Kipphebelachse, Einlass rechts u. Auslass links.	Rocker spindle f. inlet (R.H.) and exhaust (L.H.).	Eje de balancines de admis. der. y escape isq.	Perno per bilancieri aspir. D e scarico S.
	GX 01 242 01 A	1	28 × 34 × 10 → 9/70.	Bague intermédiaire.	Zwischenbüchse.	Intermediate bush.	Casquillo intermedio.	Boccola intermedia.
14	GX 01 243 01 A	8	TH M 9 × 10.	Vis.	Schraube.	Screw.	Tornillo.	Vite.
15	GX 01 244 01 A GX 01 246 01 A	4 1	9,5 × 17 × 2,5. ∅ 1,6 → 9/70.	Rondelle. Jonc de bague.	Scheibe. Sicherungsring für Büchse.	Washer. Ring for bush.	Arandela. Retén de casquillo.	Rondella. Arresto elastico per boccola.

I	NUMÉROS	K		Arbres à cames Culbuteurs - Soupapes (Suite)	Nockenwelle Kipphebel und Ventile (Forts.)	Camshaft Valves - Rockers (Cont.)	Arbol de levas Balancines - Valvulas (Cont.)	Albero distribuzione Bilancieri - Valvole (Cont.)
16	GX 01 253 02 A	1	12 × 12	Bouchon.	Stopfen.	Plug.	Tapón.	Tappo.
17	GX 01 257 01 A	1	42 × 10.	Bouchon.	Stopfen.	Plug.	Tapón.	Tappo.
18	AYA 124-63	2		Pochette de joints de queues de soupapes.	Satz Dichtungen für Ventilführungen.	Set of gaskets for valve stems.	Juego de juntas de colas de valvulas.	Serie di guarnizioni per gambi valvole.
19	GX 01 387 01 A	4	12,5 × 17 × 6,3 - 1 ∅ 9,5.	Coupelle.	Teller.	Cup.	Copela.	Scodellino.
20	GX 01 446 01 A	8	13,4 × 17,2 × 1,9.	Joint torique.	Dichtring.	Sealing ring.	Junta torica.	Gommino.
21	1 A 5 412 011 G	16	h 7,5.	Demi-segment.	Ventilkeile.	Split cotter.	Medio segmento.	Semirosetta.
22	0 D 5 412 014 P	8	H M 7 × 6.	Écrou.	Mutter.	Nut.	Tuerca.	Dado.
23	ZD 9524 100 W	4	H M 7 × 5,5.	Écrou.	Mutter.	Nut.	Tuerca.	Dado.
24	ZC 9612 547 U	2	28 × 52 × 10.	Joint.	Dichtung.	Joint.	Junta.	Guarnizione.
25	ZC 9616 166 U GX 01 484 01 A	2	M 12 × 56 M 12 × 66,7	Goujon : - → 4/71.	Stehbolzen : - → 4/71.	Stud: -	Esparrago : -	Prigioniero : -
26	ZC 9616 167 W	4	M 7 × 48,5.	Goujon.	Stehbolzen.	Stud.	Esparrago.	Prigioniero.
27	ZC 9617 065 U	2	4,5 × 10.	Goupille.	Stift.	Pin.	Brida.	Flangia.
28	ZC 9621 362 U	4	M 6 × 12.	Vis à bout pointu.	Spitzschraube.	Pointed screw.	Tornillo puntiagudo.	Vite con gambo a punta.
29	ZD 9290 400 U GX 01 242 01 A GX 01 246 01 A ZC 9612 604 U GX 01 483 01 A ZD 9241 700 U	4 1 1 1 2 4	7,2 × 14,2. 28 × 34 × 10 ∅ 28 G 30 × 42 × 8 ∅ int. 47,7 9,2 × 14 × 1,1	Rondelle. Bague intermédiaire. Jonc d'arrêt. Bague d'étanchéité. Joint (papier). Joint axe de culbuteur.	Scheibe. Zwischenring. Federring. Dichtring. Dichtung (Papier). Dichtung f. Achse des Kipphebels.	Washer. Intermediate ring. Circlip. Sealing ring. Gasket (paper). Gasket f. rocker spindle.	Arandella. Anillo intermedio. Anillo de retención. Anillo de estanqueidad. Junta (papier). Junta de eje de balancin.	Rondella. Anello intermedio. Arresto elastico. Anello di tenuta. Guarnizione (carta). Guarnizione per perno del bilanciere.

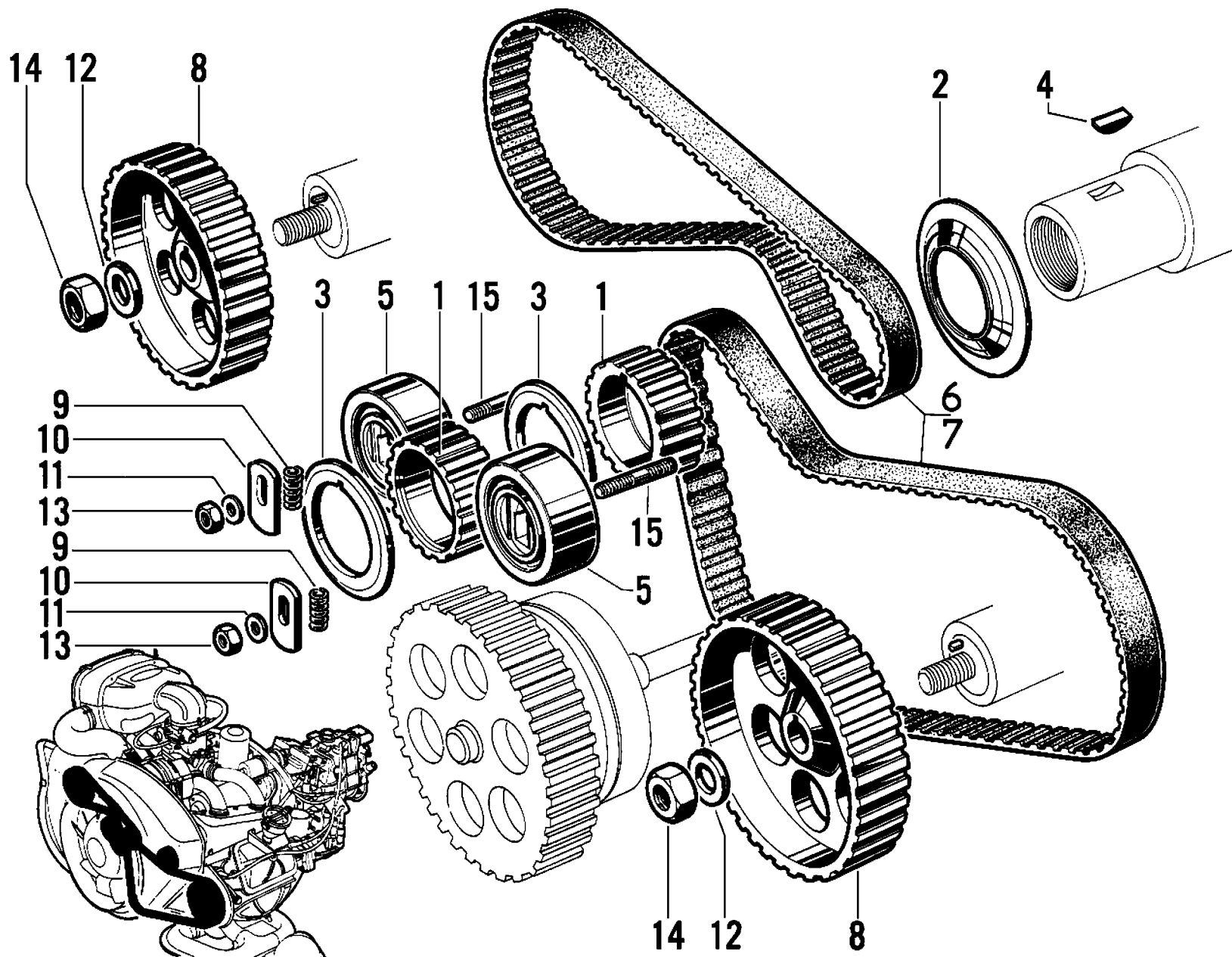


**1=2+3+6+7+8+10+14**

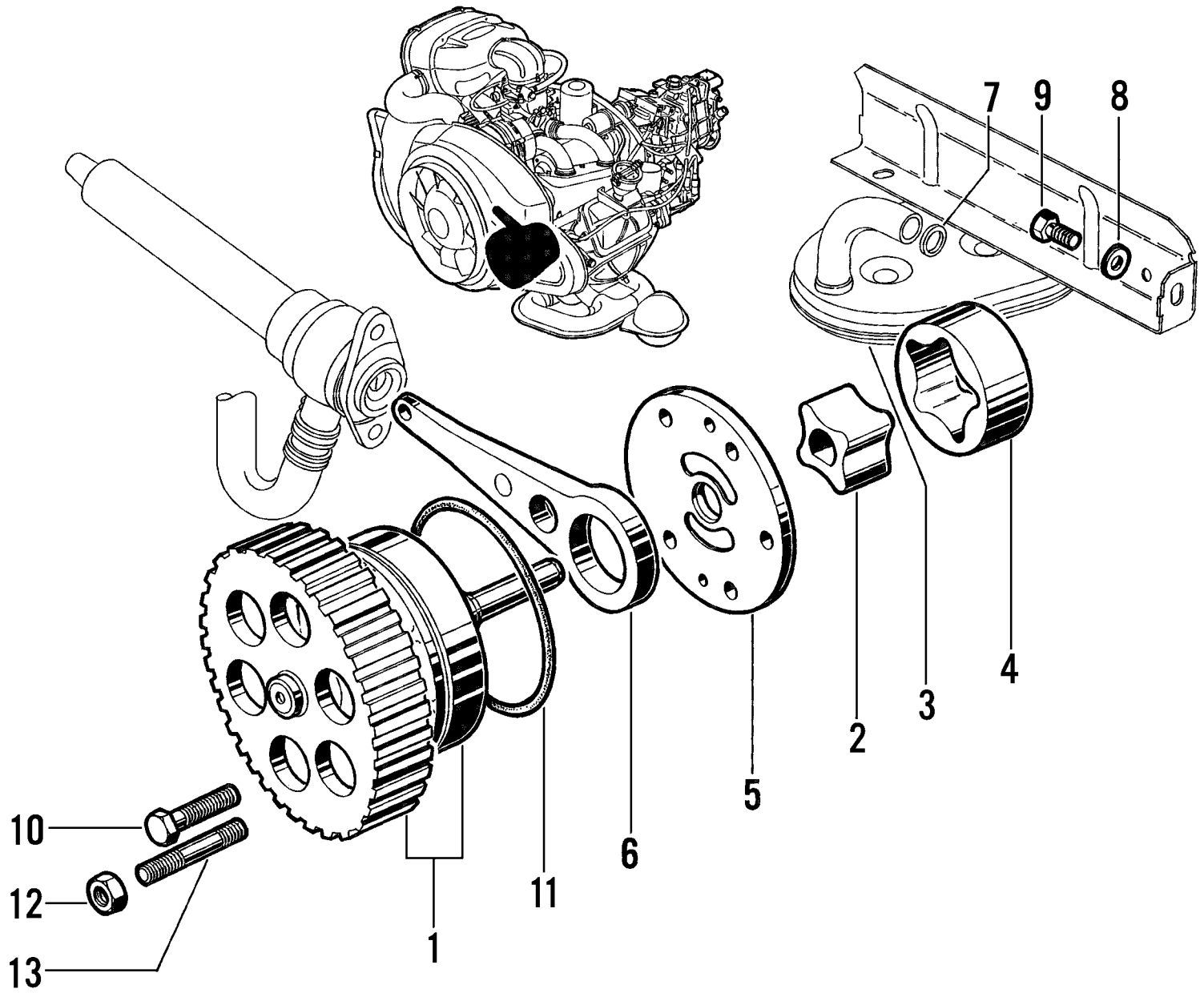
I	NUMÉROS	K		Vilebrequin	Kurbelwelle	Crankshaft	Cigüeñal	Albero motore
1	GX 01 457 01 B	1	Sauf EMBAUT.	Coffret d'embellage :	Kurbelwelle mit Pleueln :	Crankshaft and connecting rods assy:	Conjunto de bielas y cigüeñal :	Complessivo di bielle e albero motore :
	GX 01 457 05 A	1	⑤ ⑥      ↳ 9/71.	-	-	-	-	-
	GX 01 457 02 B	1	EMBAUT.	-	-	-	-	-
	GX 01 457 06 A	1	⑤ ⑥      ↳ 9/71.	-	-	-	-	-
2	GX 01 145 02 A	1	∅ ext. 74 - l 25,9 (1°).	Coussinet central :	Mittlere Lagerschale :	Central bearing:	Casquillo central :	Bronzina centrale :
	GX 01 511 01 A	1	(2°).	- repère rouge.	- rote Markierung.	- red marking.	- marca roja.	- segno rosso.
3	GX 01 146 02 A	2	∅ ext. 62,4 - l 20,8 (1°).	Coussinet :	Lagerschale :	Bearing:	Casquillo :	Bronzina :
	GX 01 512 01 A	2	(2°).	- repère rouge.	- rote Markierung.	- red marking.	- marca roja.	- segno rosso.
4	GX 01 147 01 A	1	∅ 6 - L 15 (1°) Sauf EMBAUT.	Pied de centrage :	Zentrierstift :	Centring dowel:	Pie de centrado :	Grano di centraggio :
	GX 01 147 02 A	1	∅ 6 × 6,2 - L 9,7 (2°) Sauf EMBAUT.	-	-	-	-	-
	GX 01 147 03 A	1	∅ 6 - L 16 EMBAUT.	-	-	-	-	-
5	GX 01 324 01 A	1	∅ 278,7 - 6 ∅ 9,7      → 10/71.	Volant :	Schwungscheibe :	Flywheel:	Volante :	Volano :
	GX 01 324 01 B	1	∅ 278,7 - 6 ∅ 9,7      ↳ 10/71.	-	-	-	-	-
	GX 01 204 01 A	1		Couronne de démarreur.	Anlasserzahnkranz.	Gear-ring.	Corona de arranque.	Corona d'avviamento.
6	GX 01 328 01 B	6	TH M 9 × 29 Sauf EMBAUT.	Vis :	Schraube :	Screw:	Tornillo :	Vite :
	GX 08 122 01 A	6	TH M 9 × 22 EMBAUT.	-	-	-	-	-
7	1 M 5 420 105 K AM 9121-101 L	1	12 × 18 × 4 (1°) Sauf EMBAUT.	Joint :	Dichtung :	Gasket:	Junta :	Guarnizione :
	1 M 5 420 104 Z AM 9121-101 A	1	17 × 18,2 × 4 (2°) Sauf EMBAUT.	-	-	-	-	-
8	1 M 5 420 101 S AM 9121-002 L	4	20 × 22 × 25.	Bague fendue.	Büchse, geschlitzt.	Split bush.	Anillo hendido.	Boccola tagliata.
9	1 M 5 420 191 V AM 9121-004 L	4	20 × 63,9.	Axe de piston.	Kolbenbolzen.	Gudgeon pin.	Eje de piston.	Spinotto per pistone.
10	1 M 5 420 103 N AM 9121-100 L	1	12 × 18 × 16 (1°) Sauf EMBAUT.	Bague de centrage :	Zentrierring :	Centring bush:	Anillo de centrage :	Boccola di centraggio :
	1 M 5 420 102 C AM 9121-100 A	1	12 × 18,2 × 16 (2°) Sauf EMBAUT.	-	-	-	-	-
11	GX 01 437 01 A	4	74 × 1,5 (1°).	Segment coup de feu :	Kolbenring (Flammring) :	Upper sealing ring:	Segmento superior :	Segmento superiore :
	GX 01 437 02 A	4	74 × 1,5 (2°).	-	-	-	-	-

I	NUMÉROS	K		Vilebrequin (Suite)	Kurbelwelle (Forts.)	Crankshaft (Cont.)	Cigüeñal (Cont.)	Albero motore (Cont.)
12	1 M 5 420 190 J	4	74 × 2 (1°).	Segment d'étanchéité :	Abstreifring :	Sealing ring:	Segmento de estanqueid. :	Segmento di tenuta :
	1 M 5 420 189 Y	4	74 × 2 (2°).	-	-	-	-	-
13	1 M 5 420 110 P AM 9121-915 A	4	74 × 4.	Segment refouleur.	Abweiring.	Scraper ring.	Segmento rascador.	Segmento raschiaolio.
14	ZD 9612 555 U	2	55,5 × 120,2 × 10.	Joint de paliers.	Lagerdeckeldichtung.	Bearing gasket.	Junta de soporte.	Guarnizione per supporto.
15	ZC 9617 080 U	3	∅ 6 × 6,3 - L 16 Sauf EMBAUT.	Goupille de centrage :	Zentrierstift :	Centring pin:	Grupilla :	Copiglia :
	ZC 9617 089 U	3	∅ 6 × 6,3 - L 16 ↳ 12/71.	-	-	-	-	-
16	ZC 9620 559 U	8	21 × 1,5	Jonc d'arrêt.	Arretierungsklammer.	Circlip.	Retén.	Arresto.

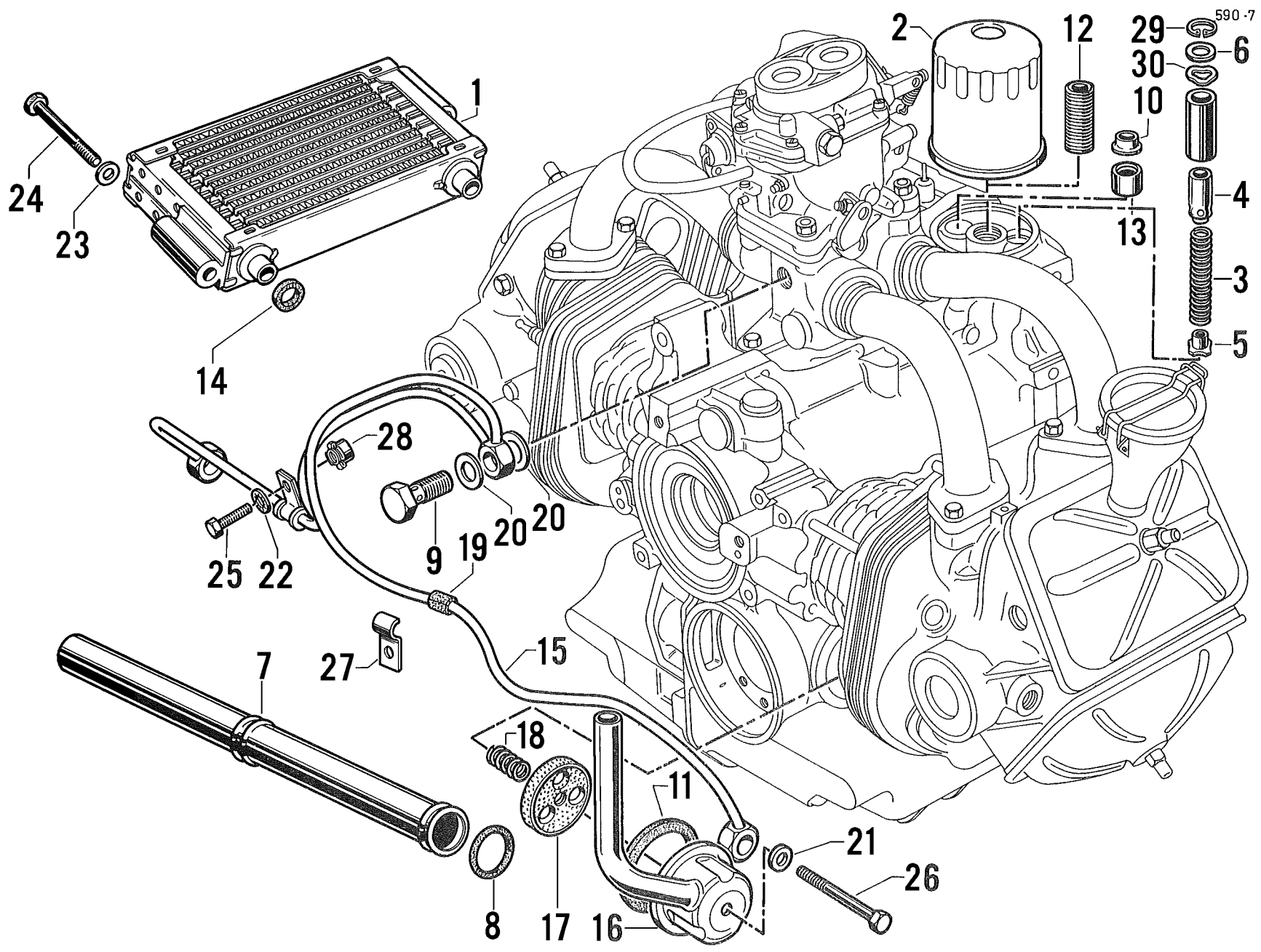




I	NUMÉROS	K		Distribution	Ventilsteuerung	Timing	Distribución	Distribuzione
1	GX 01 288 01 A	2	59,2 × 44 × 21,5.	Pignon de vilebrequin (20 dents).	Ritzel auf Kurbelwelle (20 Zähne).	Crankshaft pinion (20 teeth).	Piñon de cigüeñal (20 dientes).	Pignone del albero motore (20 denti).
2	GX 01 287 01 A	1	∅ 44.	Tôle de protection.	Abschirmblech.	Protection panel.	Chapa de protección.	Lamiera di protezione.
3	GX 01 289 01 A	2	44 × 66,5 × 2,5.	Flasque.	Flansch.	Flange.	Brida.	Flangia.
4	GX 01 290 01 A	1	6 × 6,5.	Clavette.	Keil.	Key.	Chavetta.	Chivetta.
5	GX 01 292 01 A	2	57 × 26.	Galet tendeur assemblé.	Rolle mit Spanner, komplett.	Stretching roller compl.	Rodillo tensor compl.	Rullo tendicinghia compl.
6	GX 01 452 01 A	1	D - G « Uniroyal ».	Jeu de courroies.	Satz Riemen.	Set of belts.	Juego de correas.	Serie di cinghie.
7	GX 01 453 01 A	1	D - G « Pirelli ».	Jeu de courroies.	Satz Riemen.	Set of belts.	Juego de correas.	Serie di cinghie.
8	GX 01 356 01 A	2	26 × 119,8 - 1 ∅ 12,7.	Roue d'arbre à cames (40 dents).	Nockenwellenzahnrad (40 Zähne).	Camshaft wheel (40 teeth).	Rueda del arbol de levas (40 dientes).	Ruota del albero distribuzione (40 denti).
9	GX 01 405 01 A	2	11,2 × 11,5.	Ressort.	Feder.	Spring.	Muelle.	Molla.
10	GX 01 406 01 A	2	30,4 × 18,4 × 2,5.	Plaque de fermeture.	Verschlussplatte.	Closing plate.	Placa de sierre.	Piastra di chiusura.
11	ZD 9290 500 Z	2	Co 7,2 × 18,2 × 1,4 → 12/70.	Rondelle.	Scheibe.	Washer.	Arandela.	Rondella.
	1 D 5 411 152 V D 9842-967 L	2	7,5 × 15 × 4 ↗ 12/70.	Rondelle.	Scheibe.	Washer.	Arandela.	Rondella.
12	ZD 9266 200 U	2	12 × 22 × 2,5.	Rondelle.	Scheibe.	Washer.	Arandela.	Rondella.
13	ZD 9524 100 W	2	H M 7 × 5,5.	Écrou.	Mutter.	Nut.	Tuerca.	Dado.
14	ZD 9524 600 U	2	H M 12 × 10.	Écrou.	Mutter.	Nut.	Tuerca.	Dado.
15	ZC 9616 152 W	2	M 7 × 30 → 11/71.	Goujon :	Stehbolzen :	Stud :	Esparrago :	Prigioniero :
	ZC 9616 155 W	2	M 7 × 49 ↗ 11/71.	-	-	-	-	-

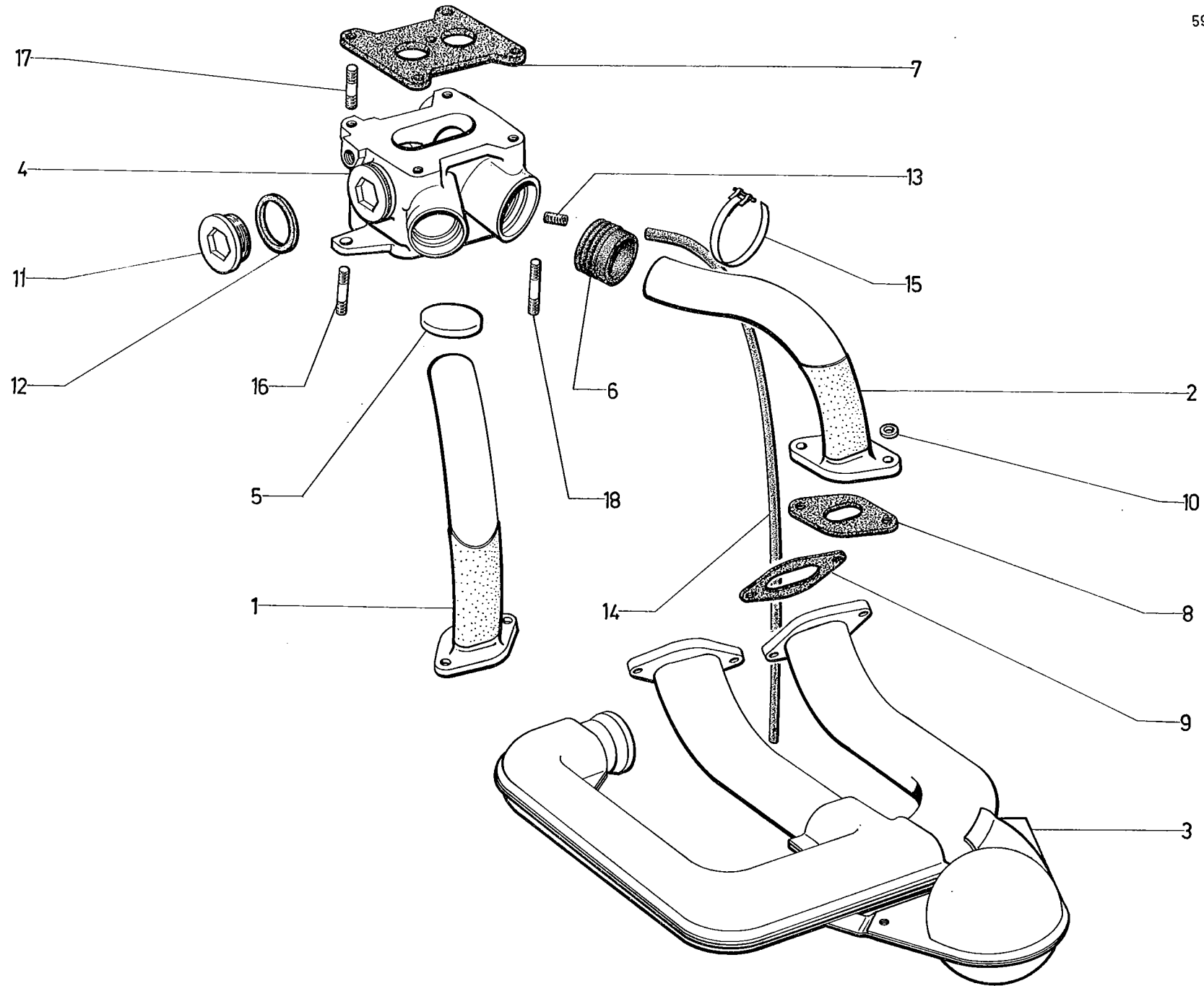


I	NUMÉROS	K		Pompe à huile	Ölpumpe	Oil pump	Bomba de aceite	Pompa dell'oli
1	GX 01 485 01 A	1	→ 9/71.	Commande de pompe et bielle pompe H.P.:	Pumpenantrieb und Pleuel f. H.D.-Pumpe:	Pump control and H. P. pump connection rod:	Mando de bomba y biela de bomba A.P.:	Comando pompa e biella della pompa A.P.:
	GX 01 485 02 A	1	→ 9/71.	-	-	-	-	-
2	GX 01 137 01 A	1	l 20 → 9/71.	Pignon :	Ritzel :	Pinion:	Piñon :	Pignone :
	GX 01 137 02 A	1	l 22 → 9/71.	-	-	-	-	-
3	GX 01 151 01 A	1	→ 9/71.	Crépine d'aspiration :	Ansaugkopf :	Suction strainer:	Colador de aspiracion :	Reticella d'aspirazione :
	GX 01 151 02 A	1	→ 9/71.	-	-	-	-	-
4	GX 01 154 01 A	1	∅ 51,8 - l 20 → 9/71.	Roue à denture intérieure :	Zahnrad mit Innenverzahnung :	Wheel with inner teeth:	Rueda de endentadura interior :	Ruota a dentatura inter.:
	GX 01 154 02 A	1	∅ 51,8 - l 22 → 9/71.	-	-	-	-	-
5	GX 01 155 01 A	1	∅ 86 - e 3,8 - 5 ∅ 8.	Plaque de fermeture.	Ölpumpendeckel.	Closing plate.	Placa de cierre.	Piastra di chiusura.
6	GX 01 312 01 A	1	∅ 32 - L 128,5 N.F.P.	Bielle de pompe H.P.	Pleuel für H.D.-Pumpe.	H.P. pump connection rod.	Biela de bomba A.P.	Biella di pompa A.P.
7	GX 01 434 01 A	1	15,5 × 20,1 × 3 → 9/71.	Joint :	Dichtung :	Joint:	Junta :	Guarnizione :
	GX 01 434 02 A	1	17,5 × 22,1 × 3 → 9/71.	-	-	-	-	-
8	ZD 9290 400 U	2	7,2 × 14,2 × 1,4.	Rondelle.	Scheibe.	Washer.	Arandela.	Rondella.
9	ZD 9345 000 U	2	TH M 7 × 16.	Vis.	Schraube.	Screw.	Tornillo.	Vite.
10	ZD 9372 400 W	4	TH M 7 × 45.	Vis.	Schraube.	Screw.	Tornillo.	Vite.
11	ZD 9488 400 U	1	80,4 × 86,4 × 3.	Joint torique.	Dichtring.	Sealing ring.	Junta torica.	Gommino.
12	ZD 9524 100 U	1	H M 7 × 5,5.	Écrou.	Mutter.	Nut.	Tuerca.	Dado.
13	ZC 9616 148 W	1	M 7 × 38.	Goujon.	Stehbolzen.	Stud.	Esparrago.	Prigioniero.
	GX 01 499 01 A	1	→ 9/71.	Tôle anti-remous.	Blech.	Plate.	Placa.	Piaccia.



I	NUMÉROS	K		Circuit d'huile	Ölkreislauf	Oil circuit	Circuito de aceite	Circuito dell'olio
1	GX 01 320 01 A	1	2∅ ext. 14,3 - entr. 178 - 2∅ 8 - entr. 240.	Réfrigérateur d'huile :	Ölkühler :	Oil cooler:	Refrigerador :	Radiatore olio :
	GX 01 320 03 A	1	2 ∅ ext. 14,3 - entr. 178 - 2 ∅ 8 - entre 240 ⑤ ⑥	- - ↳ 7/71. ↳ 10/71.	- -	- -	- -	- -
2	GX 01 314 01 A	1	∅ 79 - h 89,5 - 1 ∅ M 18.	Cartouche d'huile, repère blanc.	Filterpatrone, weisse Markierung.	Filter cartridge, white marking.	Cartucho filtrante, marca blanca.	Cartuccia filtrante, marca bianca.
3	GX 01 116 01 A	1	9,4 × 12,8 × 57,1.	Ressort de clapet de décharge (13 spires).	Feder für Überdruckventil (13 Wickl.).	Spring f. outlet valve (13 turns).	Muelle de valvula de descarga (13 espiras).	Molla per valvola di scarico (13 spire).
4	GX 01 118 01 A	1	11 × 14 - 4 ∅ 5.	Piston du clapet de décharge.	Kolben für Überdruckventil.	Piston f. outlet valve.	Piston de valvula de descarga.	Pistoncino per valvola di scarico.
5	GX 01 119 01 A	1	9,1 × 18,7 × 7 - 1 ∅ 6,5.	Coupelle inférieure.	Innerer Teller.	Lower cup.	Copela inferior.	Scodellino inferiore.
6	GX 01 120 01 A	3	11 × 20 × 1.	Rondelle butée.	Anlegscheibe.	Stop washer.	Arandela de tope.	Rondella reggispira.
7	GX 01 378 01 A	2	∅ 26 - L 282,4 ⑥ ⑤.	Tube retour d'huile avec garniture et joints.	Ölrücklaufrohr mit Gummitülle und Dichtungen.	Oil return pipe with sealing parts.	Tubo de retorno de aceite con guarnicion y juntas.	Tubetto per ritorno olio con guarnizioni.
	GX 01 378 02 A	2	∅ 26 - L 282,4 Sauf ⑥ ⑤.	Tube retour d'huile avec joints.	Ölrücklaufrohr mit Dichtungen.	Oil return pipe with gaskets.	Tubo de retorno de aceite, con juntas.	Tubetto per ritorno olio, con guarnizioni.
8	GX 01 283 01 A	4	24 × 32 × 4.	Joint du tube retour.	Dichtung für Rücklaufrohr.	Joint for return pipe.	Junta de tubo de retorno.	Guarniz. per tubo ritorno.
9	GX 01 284 01 A	3	TH M 10 × 26 - ∅ int. 4,5.	Vis raccord.	Verbindungsschraube.	Union screw.	Tornillo-racor.	Vite-raccordo.
10	GX 01 297 01 A	2	∅ 20 - h 5,5.	Coupelle.	Teller.	Cup.	Copela.	Scodellino.
11	GX 01 304 01 A	1	63,3 × 69,5 × 2,5.	Joint.	Dichtung.	Joint.	Junta.	Guarnizione.
12	GX 01 315 01 A	1	M 18 × 34 - ∅ int. 12.	Insert fixation cartouche.	Innere Befestigung der Filterpatrone.	Threaded sleeve for cartridge securing.	Manguito de fijacion de cartucho.	Manicotto per fissaggio cartuccia.
13	GX 01 318 02 A	1	20 × 13.	Clapet de réfrigérateur, repère vert (2 bars).	Ventil für Kühler, grüne Markier. (2 atü).	Valve for cooler (2 bars) green marking.	Valvula de refrigerador, marca verde (2 bares).	Valvola per radiatore, marca verde (2 bari).
	GX 01 318 04 A	1	20 × 13.	Clapet de cartouche, repère blanc (1 bar).	Ventil für Filterpatrone, weisse Markier. (1atü).	Valve for cartridge, white marking (1 bar).	Valvula de cartucha, marca blanca (1 bar).	Valvola per cartuccio, marca bianca (1 baro).
14	GX 01 323 01 A	2	13,5 × 22,2 × 6,6.	Joint.	Dichtung.	Joint.	Junta.	Guarnizione.

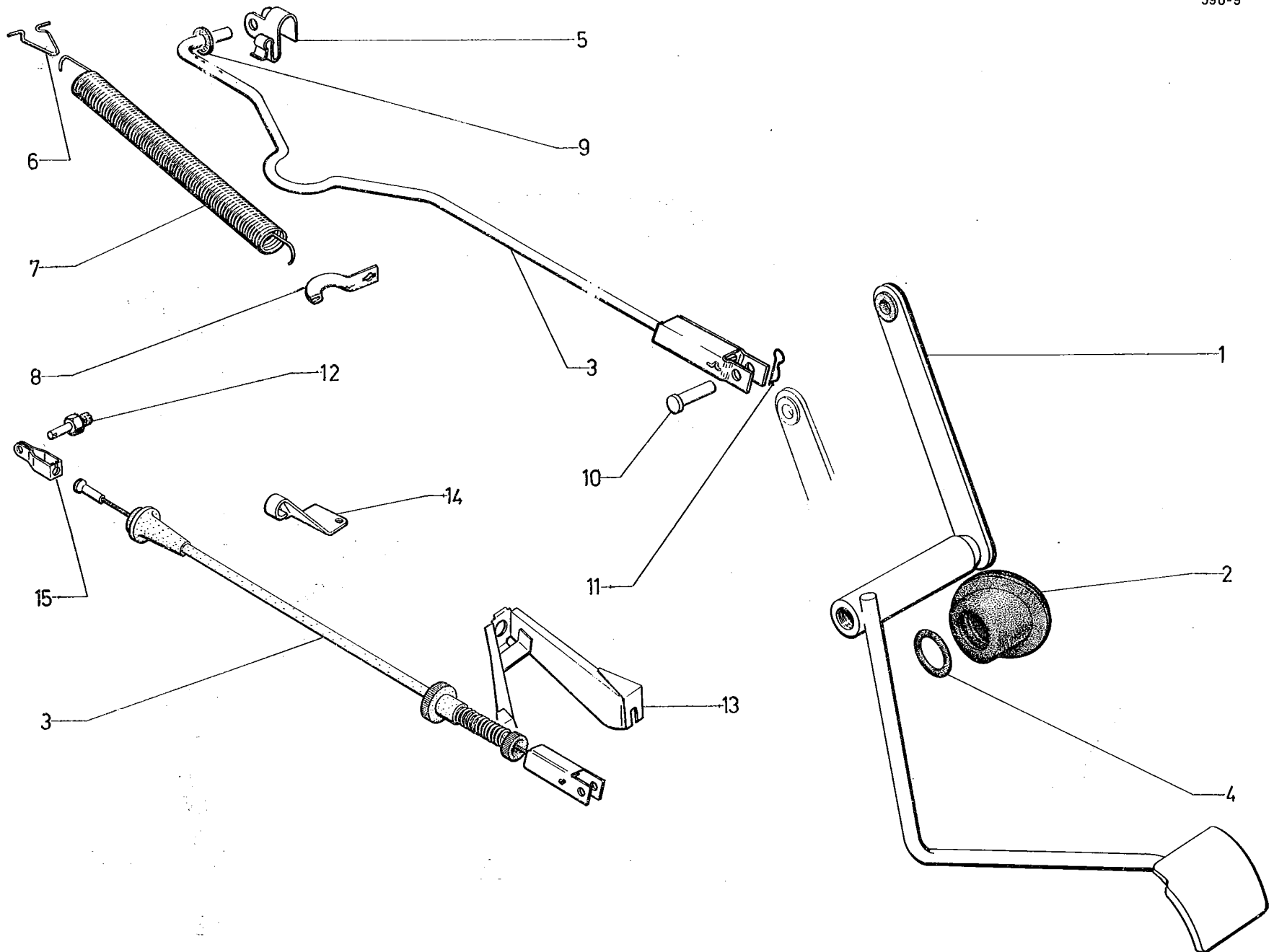
I	NUMÉROS	K		Circuit d'huile (Suite)	Ölkreislauf (Forts.)	Oil circuit (Cont.)	Circuito de aceite (Cont.)	Circuito dell'olio (Cont.)
15	GX 01 397 01 A	1	3 ∅ int. 10,25.	Tube de graissage des culasses :	Rohr zur Schmierung des Zylinderkopfes :	Pipe f. cylinder-head lubrication:	Tubo de engrase de culatas :	Tubetto per lubrificazione testate :
	GX 01 397 03 A		3 ∅ int. 10,25 ⑤ → 7/71.	-	-	-	-	-
16	GX 01 413 01 A	1	∅ 69 - 1 ∅ 7,5.	Reniflard.	Entlüfter.	Breather.	Respiradero.	Sfiatoio.
17	GX 01 402 01 A	1	∅ 51,7 - h 8,5 - 1 ∅ 8.	Défecteur.	Umlenblech.	Deflector.	Deflector.	Deflettore.
18	GX 01 421 01 A	1	∅ int. 9 - ∅ ext. 12.	Ressort (4 spires).	Feder (4 Wicklungen).	Spring (4 turns).	Muelle (4 espiras).	Molla (4 spire).
19	1 D 5 417 242 R D 9174-975 L	1	6 × 10 × 15.	Bague.	Ring.	Bush.	Anillo.	Boccola.
20	ZD 9245 700 U	6	10 × 15 × 1.	Joint.	Dichtung.	Gasket.	Junta.	Guarnizione.
21	ZD 9247 600 U	1	7,2 × 11 × 1.	Joint.	Dichtung.	Gasket.	Junta.	Guarnizione.
22	ZD 9290 200 U	1	Co 5,1 × 12,2 × 1,2.	Rondelle.	Scheibe.	Washer.	Arandela.	Rondella.
23	ZD 9290 400 U	2	Co 7,2 × 14,2 × 1,4.	Rondelle.	Scheibe.	Washer.	Arandela.	Rondella.
24	ZD 9345 230 W	2	TH M 7 × 70.	Vis.	Schraube.	Screw.	Tornillo.	Vite.
25	ZD 9364 400 U	1	TH M 5 × 22.	Vis.	Schraube.	Screw.	Tornillo.	Vite.
26	ZD 9373 000 W	1	TH M 7 × 80.	Vis.	Schraube.	Screw.	Tornillo.	Vite.
27	ZC 9553 258 U	1		Patte de fixation.	Befestigungslasche.	Securing lug.	Pata de sujecion.	Staffa di fissaggio.
28	ZC 9615 806 U	1		Cage-écrou.	Käfigmutter.	Nut cage.	Tuerca con cajilla.	Dado con gabbia.
29	ZC 9620 528 U	1		Jonc.	Sicherungsring.	Clip.	Retén.	Arresto elastico.
30	ZC 9624 030 U	1		Rondelle « Onduflex ».	« Onduflex »-Scheibe.	« Onduflex » washer.	Arandela « Onduflex ».	Rondella « Onduflex ».
	GX 01 190 01 A	1	14 × 19,4 × 45,6.	Bague de piston de clapet de décharge.	Büchse f. Kolben des Überdruckventil.	Bush f. outlet valve piston.	Casquillo de pistón de de valvula de descargu.	Boccola per pistoncino della valvola di scarico.





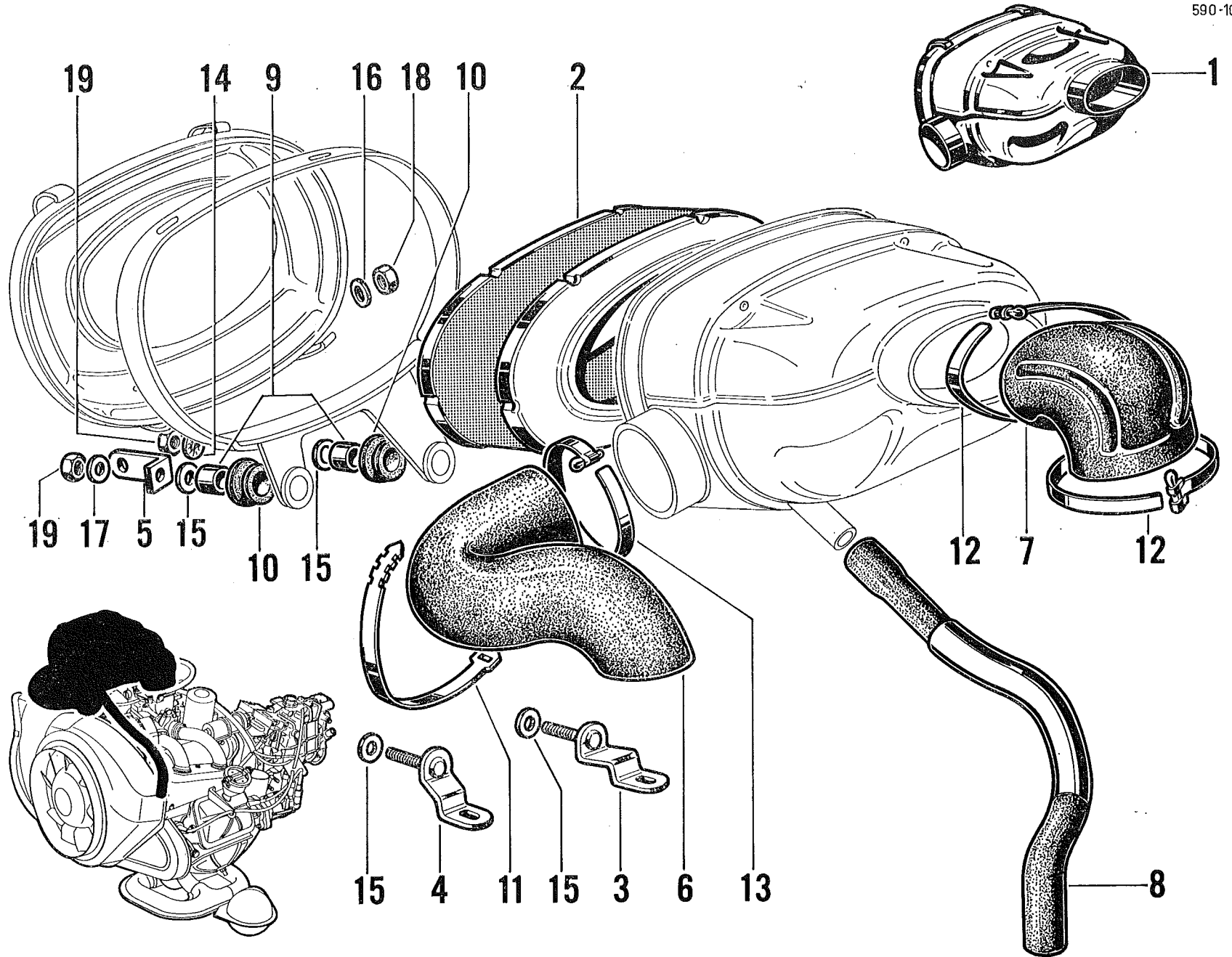
I	NUMÉROS	K		Carburateur Tubulures admission et échappement	Vergaser Ein- und Auslasskrümmer	Carburettor Inlet and exhaust manifolds	Carburador Colectores de admision y escape	Carburatore Collettori aspirazione e scarico
				Pour carburateur voir fournisseur Solex	Die Vergaser sind Solex-Vergaser	For carburettor apply to Solex	Para el carburador dirigirse al suministrador Solex	Per il carburatore vivolgersi al fornito Solex
1	GX 03 257 01 A	2	AV G - AR D R.m.p. ↳ 11/70.	Tubulure admission :	Einlasskrümmer :	Inlet manifold:	Colector de admision :	Collettore aspirazione :
2	GX 03 258 01 A	2	AV D - AR G R.m.p. ↳ 11/70.	-	-	-	-	-
1+2	GX 03 275 01 A	2	ⓓ Ⓢ ↳ 9/71.	-	-	-	-	-
3				Tubulure échappement :	Auslasskrümmer :	Exhaust manifold:	Colector de escape :	Collettore scarico :
	GX 04 214 01 A	1	G. ↳ 9/71.	-	-	-	-	-
	GX 04 214 02 A	1	G ⓓ Ⓢ ↳ 9/71.	-	-	-	-	-
	GX 04 215 01 A	1	D.	- sans capacité.	- ohne Luftsammler.	- without air box.	- sin caja de aire.	- senza scatola aria.
4	GX 03 126 01 A	1		Boîtier avec bouchon :	Gehäuse mit Stopfen :	Casing with plug:	Caja con tapón :	Scatola con tappo :
	GX 03 126 02 A	1	ⓓ Ⓢ ↳ 9/71.	-	-	-	-	-
5	GX 03 128 01 A	1		Bouchon de dessablage.	Kernstopfen.	Core hole plug.	Tapón.	Tappo.
6	GX 03 130 01 A	4		Joint de raccord de boîtier:	Dichtung zur Verbindung am Gehäuse :	Box union joint:	Junta de racor de caja :	Guarniz. per raccordo della scatola :
	GX 03 280 01 A	2	ⓓ Ⓢ ↳ 9/71.	-	-	-	-	-
7	GX 03 159 01 A	1		Joint de carburateur :	Vergaserdichtung :	Joint for carburettor:	Junta de carburador :	Guarniz. per carburatore :
		2	ⓓ Ⓢ ↳ 9/71.	-	-	-	-	-
8	GX 03 168 01 A	4		Joint de tubulure admission.	Dichtung für Einlasskrümmer.	Joint for inlet manifold.	Junta de colector de admisión.	Guarniz. per collettore aspirazione.
9	GX 04 103 01 A	4		Joint de tubulure échappement.	Dichtung für Auslasskrümmer.	Exhaust manifold joint.	Junta de colector de escape.	Guarniz. per collettore di scarico.
10	GX 03 169 01 A	8		Rondelle de vis tubulure admission.	Scheibe für Schraube des Einlasskrümmers.	Washer for inlet manifold screw.	Arandela de tornillo de colector de admision.	Rondella per vite del collettore aspirazione.
11	GX 03 241 01 A	1	∅ 34 × 150 R.m.p. ↳ 10/70.	Bouchon fileté de boîtier.	Stopfen am Gehäuse.	Threaded plug for casing.	Tapón roscado de caja.	Tappo filettato per scatola.
12	GX 03 256 01 A	1	34,2 × 42 × 2 R.m.p. ↳ 11/70.	Joint d'étanchéité.	Dichtungsring.	Sealing joint.	Junta de estanqueidad.	Guarniz. di tenuta.

I	NUMÉROS	K		Carburateur Tubulures admission et échappement (Suite)	Vergaser Ein- und Auslasskrümmer (Forts.)	Carburettor Inlet and exhaust manifolds (Cont.)	Carburador Colectores de admisión y escape (Cont.)	Carburatore Collettori aspirazione e scarico (Cont.)
13	GX 03 243 01 A	1		Raccord.	Verbindung.	Union.	Racor.	Raccordo.
14	1 G 5 416 447 Z DX 9211-214 A GX 03 270 01 A	1	3,5 × 6,5 - L 480 → 3/71.	Tube souple d'écoulement :	Kraftstoffschlauch :	Outflow flexible pipe:	Tubo flex. de derrame :	Tubo fless. di scolo :
			4 × 7 × 420 → 3/71.	-	-	-	-	-
15	ZD 9299 900 U	4		Collier de serrage.	Schelle.	Tightening collar.	Collar de sujeción.	Fascetta di serraggio.
16	ZC 9616 133 W ZC 9616 145 W	1	∅ 7 - L 32 → 12/71. ∅ 7 - L 36 → 12/71.	Goujon de boîtier :	Stehbolzen für Gehäuse :	Inlet casing stud:	Esparrago de caja :	Prigioniero per scatola :
		8		Goujon de tubulure.	Stehbolzen für Krümmer.	Exhaust manifold stud.	Esparrago de caja.	Prigioniero per scatola.
17	ZC 9616 138 W ZC 9616 150 U	4	∅ 8 - L 34. ∅ 8 - L 37 ⑩ ⑪ → 9/71.	Goujon de carburateur :	Stehbolzen für Vergaser :	Stud for carburettor:	Esparrago de carburad. :	Prigioniero per carbur. :
		4		-	-	-	-	-
18	ZC 9616 152 W	1	∅ 7 - L 44.	Goujon de boîtier.	Stehbolzen für Gehäuse.	Inlet casing stud.	Esparrago de caja.	Prigioniero per scatola.
	GX 04 230 02 A	1	→ 9/71.	Prise d'air chaud.	Warmluftanschluss.	Warm air instake.	Toma de aire caliente.	Presa aria calda.
	GX 04 227 01 A	2	→ 9/71.	Épingle de maintien.	Haltespange.	Holding clip.	Horquilla de sujeción.	Forcellina di fissaggio.
	GX 04 228 01 A	1	→ 9/71.	Épingle de maintien.	Haltespange.	Holding clip.	Horquilla de sujeción.	Forcellina di fissaggio.
	GX 03 281 01 A	6	8,25 × 15 × 3 ⑩ ⑪ → 9/71.	Rondelle plate de tubulure.	Flachscheibe für Krümmer.	Flat washer for manifold.	Arandela llana de colector.	Rondella piata per collettore.
	ZD 9257 200 U	4	8.	Rondelle de goujon carburateur.	Scheibe (Vergaser).	Washer f. carburet. stud.	Arandela de esparrago de carburador.	Rondella per prigioniero del carburatore.
	ZD 9290 400 U	2	Co. 7,2 × 14,2.	Rondelle de goujon de tubulure.	Scheibe (Krümmer).	Washer for manifold stud.	Arandela de esparrago de colector.	Rondella per prigioniero collettore.
	ZD 9372 000 W	8	TH 7 × 25.	Vis de tubulure admission.	Schraube für Einlasskrümmer.	Screw for inlet manifold.	Tornillo de colector de admisión.	Vite per collettore aspir.
	ZD 9524 100 W	2	H 7.	Écrou de boîtier admission.	Mutter für Einlassgehäuse.	Nut for inlet casing.	Tuerca de caja de admisión.	Dado per scatola aspir.
	ZC 9615 049 W	4	H 8.	Écrou de goujon de carburateur.	Mutter (Vergaser).	Nut for carburettor stud.	Tuerca de esparrago de carburador.	Dado per prigioniero del carburatore.
	ZC 9615 044 U	8	H 7.	Écrou de tubulure échappement.	Mutter für Auslasskrümmer.	Exhaust manifold stud.	Tuerca de colector de escape.	Dado per collettore scarico.
	ZD 9486 100 U	1	8,9 × 12,7 × 1,9.	Joint torique.	Dichtungsring	Ring seal.	Junta torica.	Gommino.
	ZC 9616 138 U	6	8 × 34 ⑩ ⑪ → 9/71.	Goujon tubulure sur boîtier.	Stehbolzen am Gehäuse.	Stud on casing.	Esparrago sobre caja.	Prigioniero sulla scatola.
	ZD 9524 200 U	6	H 8 × 12,5 ⑩ ⑪ → 9/71.	Écrou de tubulure.	Mutter f. Krümmer.	Nut f. manifold.	Tuerca de colactor.	Dado per collettore.
	ZC 9620 556 U	1	e 0,8 → 10/71.	Circlips du tube d'écoulement d'essence.	Clips f. Rohr.	Pipe circlip.	Clip de tubo.	Graffetta per tubo.



I	NUMÉROS	K		Accélérateur	Gashebelgestänge	Accelerator	Acelerador	Acceleratore
1	GX 42 258 01 B	1		Pédale d'accélérateur.	Gaspedal.	Accelerator pedal.	Pedal de acelerador.	Pedalino dell' acceleratore.
2	GX 42 259 01 A	1		Soufflet d'étanchéité.	Dichtgummi.	Sealing bellow.	Fuelle de estanqueidad.	Parapolvere a soffietto.
3	GX 42 393 01 A GX 42 397 03 A	1 1	L 610	→ 11/70. Tige de commande. → 11/70. Cable de commande.	Gashebelstange. Betätigungszug.	Control rod. Control cable.	Varilla de mando. Cable de mando.	Astina di C <sup>do</sup> . Cavo di C <sup>do</sup> .
4	GX 42 292 01 A	1		Bague de palier.	Ring für Lagerung.	Bearing bush.	Casquillo del soporte.	Boccola per supporto.
5	1 A 5 420 539 C AZ 9142-121 L	1	AR	→ 11/70. Agrafe de tige de commande.	Spange für Gashebelstange.	Clip for control rod.	Grapa della varilla.	Graffetta per astina C <sup>do</sup> .
	1 A 5 420 120 Y AM 9142-106 A	1	AV	→ 11/70. Agrafe de tige de commande.	Spange für Gashebelstange.	Clip for control rod.	Grapa della varilla.	Graffetta per astina C <sup>do</sup> .
6	1 A 5 420 121 J AM 9142-139 L	1		Agrafe de ressort.	Spange für Feder.	Clip for spring.	Grapa de muelle.	Graffetta per molla.
7	1 M 5 420 119 M AM 9142-005 B GX 42 472 01 A	1 1	L 145 ⑩ ⑪	Ressort : → 10/71. -	Rückholfeder : -	Return spring: -	Muelle de retroceso : -	Molla di richiamo : -
8	1 A 5 420 540 N AZ 9142-996 A	1		→ 11/70. Attache ressort.	Lasche für Feder.	Tab for spring.	Eenganche para muelle.	Attacco della molla.
9	1 A 5 420 125 C AM 9142-982 L	2		Rondelle huilée.	Geölte Scheibe.	Oiled washer.	Arandela untada.	Rondella inoliata.
10	1 Q 5 420 028 Y AL 9525-109 A	1		Axe.	Bolzen.	Pin.	Eje.	Perno.
11	1 D 5 411 152 V DX 9842-947 L	2		Épingle.	Spange.	Clip.	Horquilla.	Forcellina.
12	GX 42 400 01 A	1	→ 11/70	→ 6/71. Axe.	Bolzen.	Pin.	Eje.	Perno.
13	GX 42 401 01 B	1		→ 11/70. Support arrêt de gaine.	Stütze f. Seilhüllenschlag.	Sheath stop bracket.	Soporte retén de vaina.	Supporto fermaguaina.
14	GX 42 402 01 B	1	R.p. GX 13 125 01 B	→ 11/70. Support arrêt de gaine.	Stütze f. Seilhüllenschlag.	Sheath stop bracket.	Soporte retén de vaina.	Supporto fermaguaina.
15	GX 42 403 01 A	1		→ 11/70. Chape.	Gabelstück.	Clevis.	Horquilla.	Pinza.
	DX 9142-950 L	1	5 × 12 × 5	→ 11/70. Barillet accrochage du ressort.	Anhängestück für Feder.	Hooking trunnion for spring.	Barrilete de enganche de muelle.	Barilletto d'aggancio per molla.
	ZC 9619 868 U	1	∅ int. 12,1	→ 11/70. Pincette arrêt de gaine.	Klemmstück für Seilhülle.	Sheath grip.	Pinceta de retención de vaina	Molletta fermaguaina.

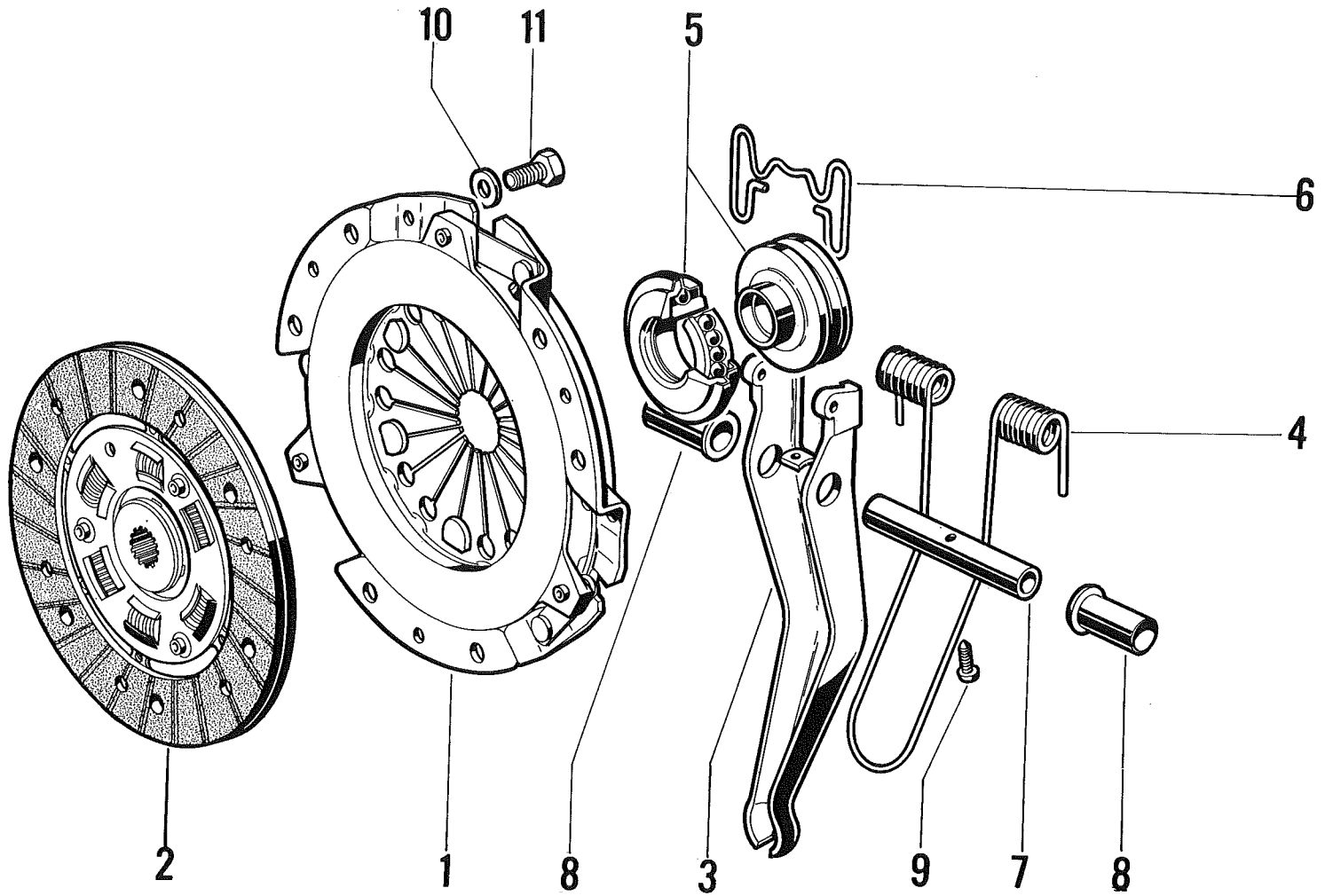
I	NUMÉROS	K		Accélérateur (Suite)	Gashebelgestänge (Forts.)	Accelerator (Cont.)	Acelerador (Cont.)	Acceleratore (Cont.)
	ZD 9231 200 W	1	5,25 × 9.	Rondelle d'axe.	Scheibe für Bolzen.	Washer for pin.	Arandela de eje.	Rondella per perno.
	ZD 9269 400 U	1	Cr 12,5 × 21.	Rondelle.	Scheibe.	Washer.	Arandela.	Rondella.
	ZD 9290 400 U	1	Co 7,2 × 14,2	→ 6/71. Rondelle.	Scheibe.	Washer.	Arandela.	Rondella.
	ZD 9524 700 W	1	H 12.	Écrou.	Mutter.	Nut.	Tuerca.	Dado.
	ZD 9346 300 W	1	TH 7 × 30.	Vis.	Schraube.	Tightening screw.	Tornillo.	Vite.
	ZD 9248 200 W	1	7,5 × 14.	Rondelle.	Scheibe.	Washer.	Arandela.	Rondella.
	ZD 9522 100 W	1	H 7	→ 6/71. Écrou d'axe.	Mutter für Bolzen.	Nut for pin.	Tuerca de eje.	Dado per perno.
	ZD 9524 100 W	1	H 7.	Écrou.	Mutter.	Nut.	Tuerca.	Dado.
			<b>D à D</b>	<b>Pièces spéciales</b>	<b>Spezialteile</b>	<b>Special parts</b>	<b>Piezas especiales</b>	<b>Pezzi speciali</b>
	GX 42 258 02 A	1		Pédale d'accélérateur.	Gaspedal.	Accelerator pedal.	Pedal de acelerador.	Pedale dell' acceleratore.
	GX 42 205 01 A	1		Levier de commande.	Betätigungshebel.	Control lever.	Palanca de mando.	Leva di cdo.
	GX 42 226 01 A	1		Palier d'articulation.	Gelenklager.	Articulation bearing.	Soporte de articulación.	Supporto articolazione.
	GX 42 289 01 A	2		Demi-bague de palier.	Lagerschalenhälfte.	Half bush for bearing.	Medio-casquillo de soporte.	Semiboccola del supporto.
	GX 42 259 02 A	1		Soufflet d'étanchéité.	Dichtgummi.	Sealing bellow.	Fuelle de estanqueid.	Parapolvere a soffietto.



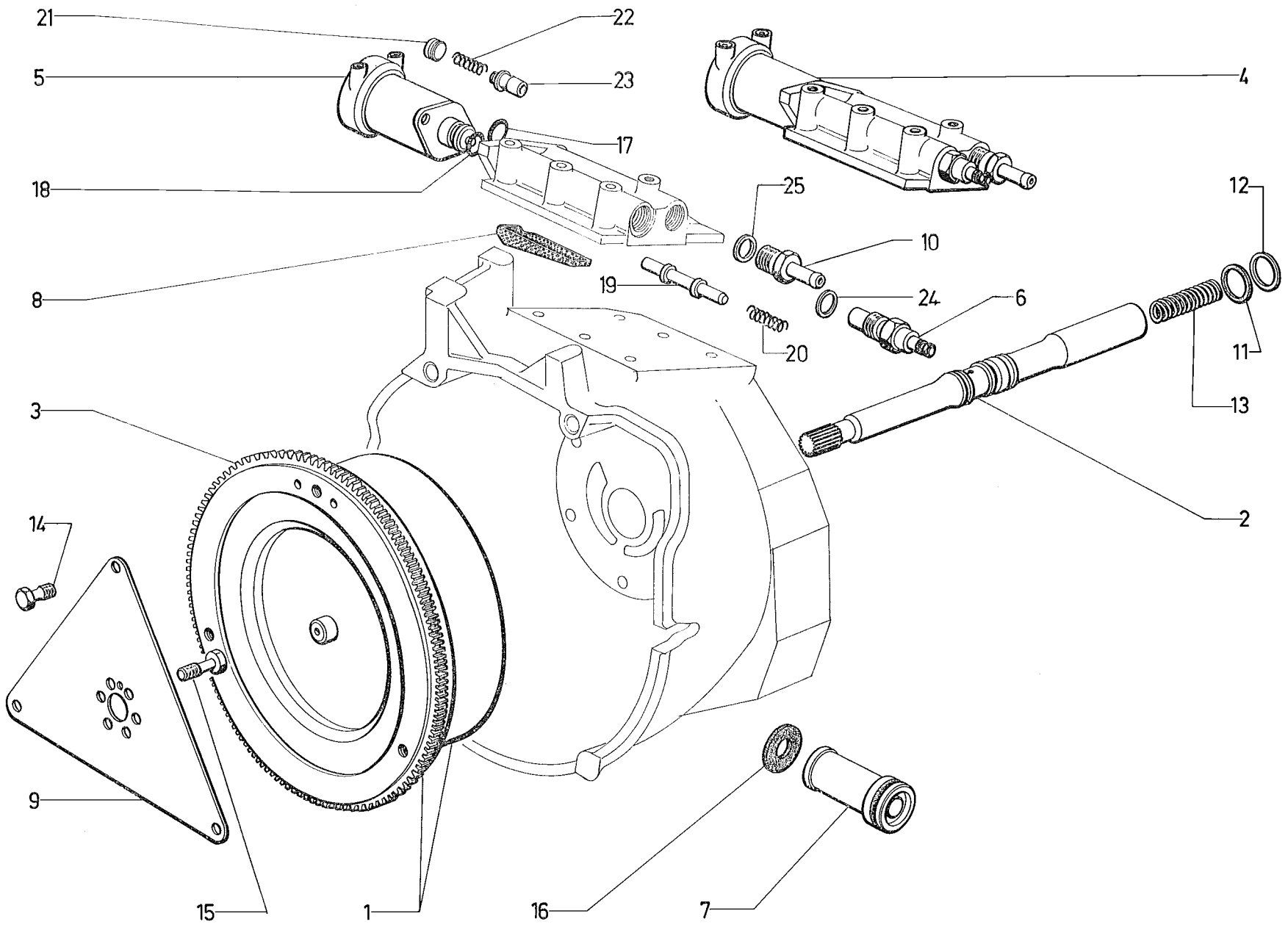
I	NUMÉROS	K		Filtre à air	Luftfilter	Air filter	Filtro de aire	Filtro dell'aria
1			« Miom ».	Filtre à air :	Luftfilter :	Air filter:	Filtro de aire:	Filtro dell'aria :
	GX 03 182 01 A	1		→ 7/71. -	-	-	-	-
	GX 03 182 05 A	1		→ 7/71 → 9/71. -	-	-	-	-
	GX 03 182 02 A	1	P.O.	→ 9/71. -	-	-	-	-
	GX 03 182 01 C	1		→ 9/71. - avec boîtier.	- mit Gehäuse.	- with casing.	- con caja.	- con scatola.
	GX 03 273 01 A	1		→ 9/71. - sans boîtier.	- ohne Gehäuse.	- without casing.	- sin caja.	- senza scatola.
	GX 03 182 02 C	1	P.O.	→ 9/71. - avec boîtier.	- mit Gehäuse.	- with casing.	- con caja.	- con scatola.
	GX 03 273 02 B	1	P.O.	→ 9/71. - sans boîtier.	- ohne Gehäuse.	- without casing.	- sin caja.	- senza scatola.
2				Cartouche :	Filterelement :	Cartridge:	Cartucho :	Cartuccia :
	GX 03 183 10 A	1	Sauf P.O.	-	-	-	-	-
	GX 03 183 02 A	1	P.O.	-	-	-	-	-
3				Support AR :	Hinterer Träger :	Rear bracket:	Soporte tras :	Supporto post :
	GX 03 189 01 A	1		→ 9/71. -	-	-	-	-
	GX 03 189 01 B	1		→ 9/71. -	-	-	-	-
4				Support AV :	Vorderer Träger :	Front bracket:	Soporte devant :	Supporto ant :
	GX 03 192 01 A	1		→ 9/71. -	-	-	-	-
	GX 03 192 01 B	1		→ 9/71. -	-	-	-	-
5				Support fil sur sangle :	Träger :	Lead bracket on strap:	Soporte de hilo sobre cinturón :	Supporto per filo sulla cinghia :
	GX 06 130 01 A	1		→ 9/71. -	-	-	-	-
	GX 06 130 01 B	1		→ 9/71. -	-	-	-	-
6				Tube à air :	Luftrohr :	Air pipe:	Tubo de aire :	Tubo dell'aria :
	GX 03 194 01 A	1	∅ int. 54 R.p. GX 03 194 01 C	→ 11/70. -	-	-	-	-
	GX 03 194 01 C	1	∅ int. 53,5 → 11/70 → 9/71.	-	-	-	-	-
	GX 03 194 01 D	1	∅ int. 60 → 9/71.	-	-	-	-	-
7				Tube à carburateur :	Vergaserrohr :	Carburettor pipe:	Tubo de cartucho :	Tubo per cartuccia :
	GX 03 195 01 A	1		→ 9/71. -	-	-	-	-
	GX 03 195 01 B	1	⑤ ⑤ → 9/71.	-	-	-	-	-
8				Tube de reniflard :	Entlüftungsrohr :	Breather pipe:	Tubo de respiradero :	Tubo per sfiatoio :
	GX 03 214 01 A	1	∅ int. 20-18 - L 284 → 9/71.	-	-	-	-	-
	GX 03 214 01 B	1	∅ int. 20-18 - L entr. 291 → 9/71.	-	-	-	-	-
9				Entretoise.	Zwischenstück.	Distance piece.	Separador.	Distanziale.
	1 A 5 420 126 N AM 9171-990 L	2	6 × 8 × 6,5.					
10				Bague élastique.	Elastischer Ring.	Elastic bush.	Anillo elastico.	Boccola elastica.
	GX 03 197 01 A	2	∅ int. 8 - e 7,5 - L 3,5.					
11				Attache.	Schelle.	Fastener.	Retén.	Arresto.
	ZC 9614 155 U	1		→ 12/70.				





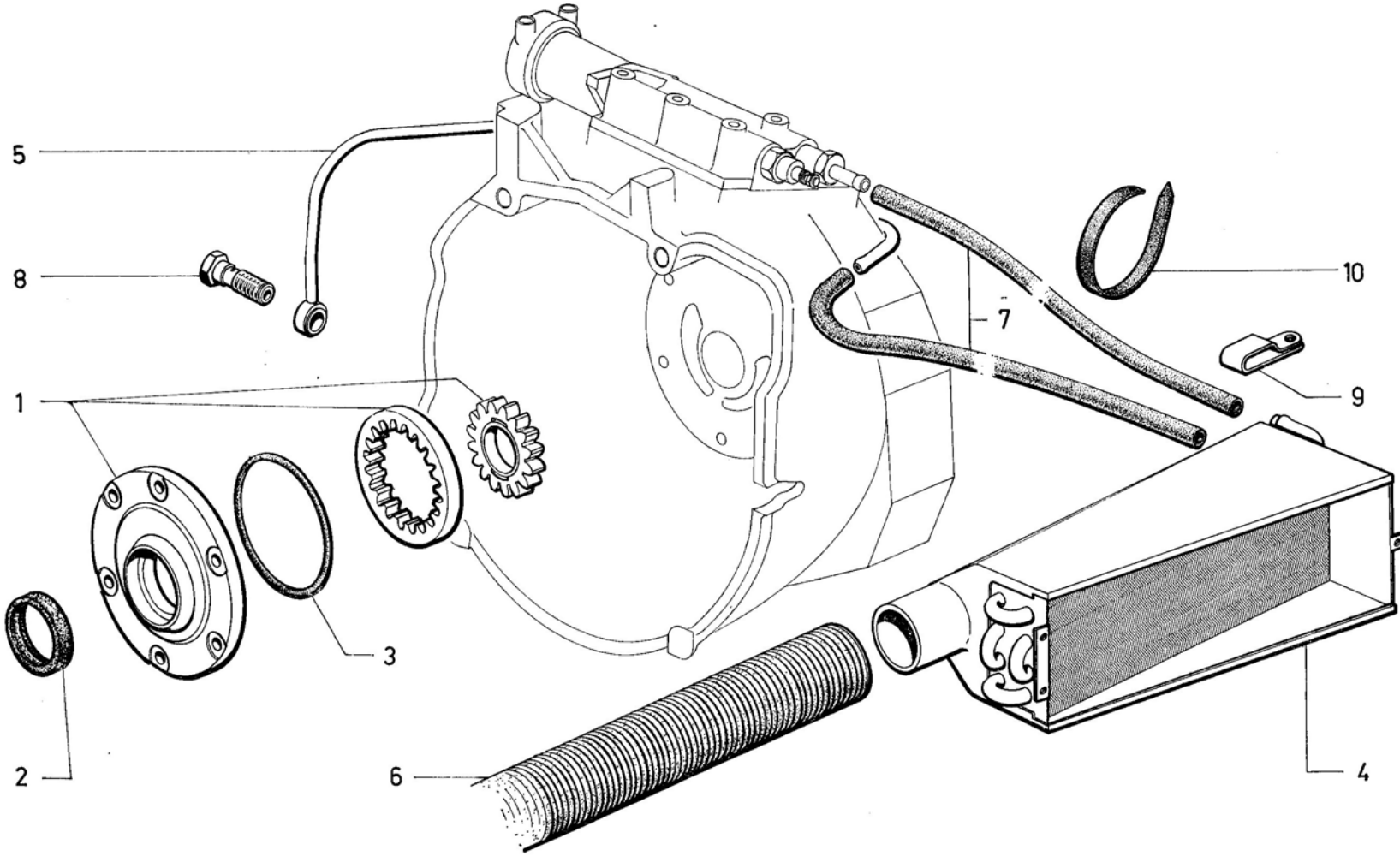


I	NUMÉROS	K		Embrayage	Kupplung	Clutch	Embrague	Frizione
1	GX 08 103 01 A	1	∅ ext. 224.	Mécanisme embrayage.	Kupplungsmechanismus.	Clutch mechanism.	Mecanismo de embrague.	Meccanismo frizione.
2	GX 08 112 01 A	1	∅ ext. 181,5.	Disque d'embrayage.	Kupplungsscheibe.	Clutch disc.	Disco de embrague.	Disco della frizione.
3	GX 08 107 01 A	1		Fourchette.	Gabel.	Fork.	Horquilla.	Forcella.
4	GX 08 119 01 A	1	L 36.	Ressort de fourchette.	Feder für Gabel.	Spring for fork.	Muelle de horquilla.	Molla per forcella.
5	GX 08 141 01 A	1	∅ int. 23,5.	Butée complète.	Drucklager, komplett.	Thrust bearing, complete.	Tope completo.	Reggispinta completa.
6	GX 08 118 01 A	1	L 81.	Agrafe de butée.	Halter für Drucklager.	Clip for thrust bearing.	Grapa del tope.	Graffetta per reggispinta.
7	GX 08 117 01 A	1	9 × 126,1 - ∅ 4 × 0,70.	Axe de fourchette.	Achse für Gabel.	Pin for fork.	Eje de horquilla.	Perno per forcella.
8	1 A 5 420 178 D AM 9314-125 L	2	9 × 11 × 33.	Bague anti-bruit.	Geräuschdämpf.-Büchse.	Anti-rattle bush.	Anillo antiruido.	Boccola antirumore.
9	ZD 9450 130 W	1	T.C.B. - 4 × 16.	Vis de bague anti-bruit.	Schraube für Büchse.	Anti-rattle bush screw.	Tornillo de anillo antiruido.	Vite per boccola antirumore.
10	ZD 9251 300 W	6	∅ 7	Rondelle de vis de mécanisme :	Scheibe für Schraube des Kupplungsmechanismus :	Washer for mechanism screw:	Arandela de tornillo de mecanismo :	Rondella per vite del meccanismo :
	ZD 9251 400 U		Cr 7,3 × 12	-	-	-	-	-
11	ZD 9235 000 W	6	TH 7 × 16.	Vis de fixat. mécanisme.	Befestigungsschraube für Kupplungsmechanismus.	Securing screw for mechanism.	Tornillo de mecanismo.	Vite per meccanismo.

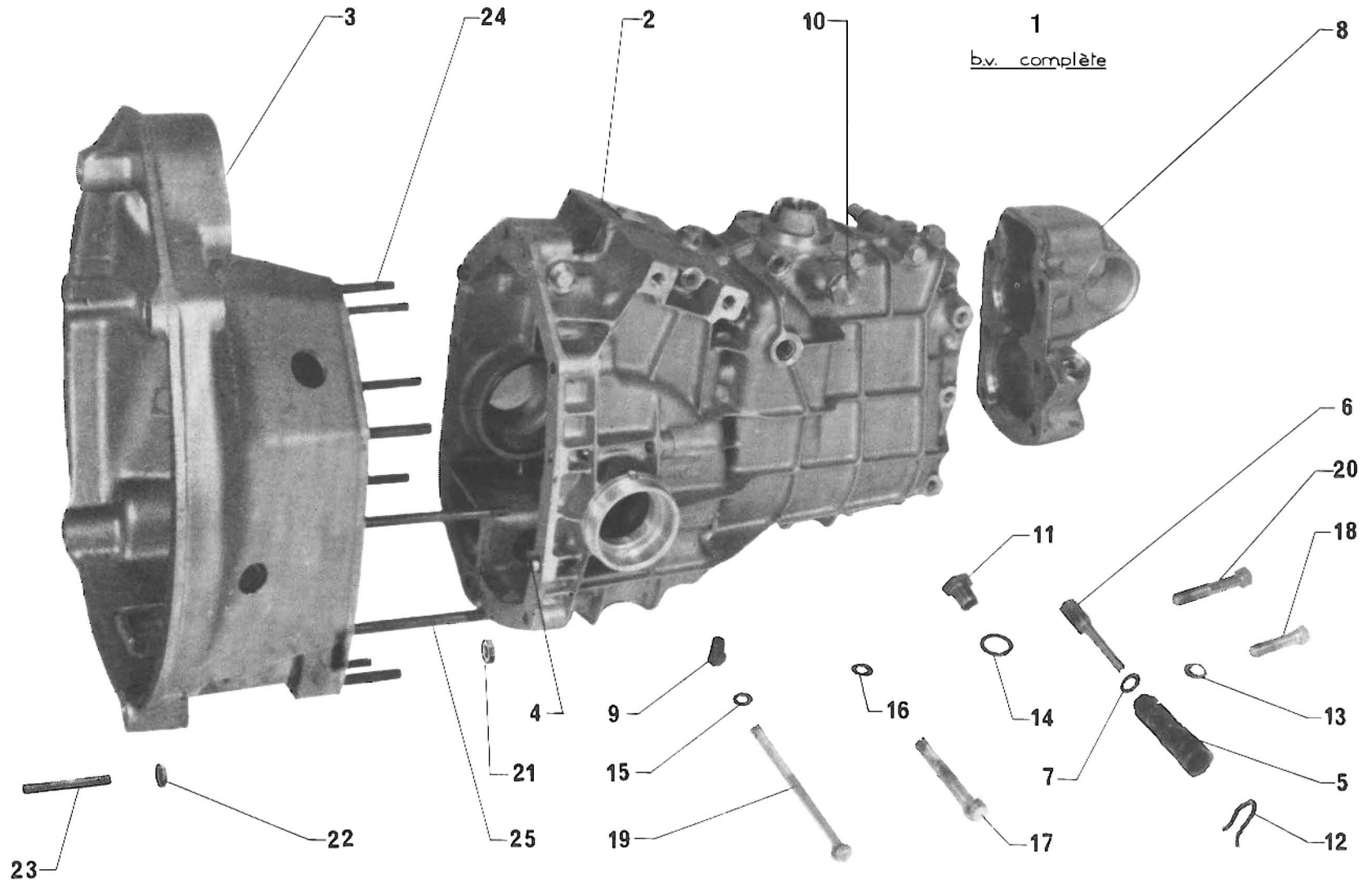


I	NUMÉROS	K		Embrayage automatique	Automatische Kupplung	Automatic clutch	Embrague automatico	Frizione automatica
1	GX 08 149 01 A	1	« Férodo ».	Convertisseur complet.	Drehmomentwandler, komplett.	Complete converter.	Convertidor compl.	Convertitore compl.
2	GX 08 104 02 A	1		Arbre de turbine.	Turbinenwelle.	Turbine shaft.	Arbol de turbina.	Albero della turbina.
3	GX 01 204 01 A	1		Couronne de démarreur.	Anlasserzahnkranz.	Starter gear ring.	Corona de arranque.	Corona d'avviamento.
4	GX 08 125 01 B	1		Distributeur complet.	Verteiler, komplett.	Complete distributor.	Distribuidor compl.	Distributore compl.
5	GX 08 201 01 A	1	« Seima ».	Électro-aimant.	Elektro-Magnet.	Electro-magnet.	Electroimán.	Elettrocalamita.
6	GX 08 171 01 A	1		Thermo contact de distributeur.	Thermoschalter für Verteiler.	Thermo-switch f. distributor.	Termocontacto de distribución.	Termocontacto della distribuzione.
7	GX 08 126 01 A GX 08 126 01 B	1 1	R.p. GX 08 126 01 B → 7/71. → 7/71.	Crépine principale : -	Hauptsaugkopf. : -	Main strainer: -	Colador principal : -	Reticella principale : -
8	GX 08 161 01 A	1		Crépine de retour embrayage.	Rücklauf-Filtersieb zur Kupplung.	Return flow strainer on clutch.	Colador de retorno al embrague.	Reticella di ritorno alla frizione.
9	GX 08 141 01 A	1		Diaphragme.	Platte.	Driving plate.	Diafragma.	Diaframma.
10	GX 08 200 01 A	1		Raccord de départ échangeur.	Verbindung zur Abzweigung.	Distribution unión.	Racor de salida de cambiador.	Raccordo di uscita per scambiatore.
11	GX 08 169 01 A	2	23,8 × 26 × 2,5.	Segment d'étanchéité d'arbre.	Dichtsegment der Welle.	Sealing ring for shaft.	Segmento de estanqueid. del arbol.	Segmento di tenuta per albero.
12	ZD 9036 400 U	1	23 × 29 × 1,5.	Segment d'arbre de turbine.	Segment für Turbinenwelle.	Ring for turbine shaft.	Segmento de arbol de turbina.	Segmento per albero della turbina.
13	GX 08 120 01 A	1		Ressort d'arbre.	Feder der Welle.	Shaft spring.	Muelle de arbol.	Molla per albero.
14	GX 08 108 01 A	3	TH 7 × 20.	Vis de diaphragme- convertisseur.	Schraube der Mitnehmer- platte am Wandler.	Driving plate screw on converter.	Tornillo de diafragma sobre convertidor.	Vite per diaframma sul convertitore.
15	GX 08 122 01 A	6	TH 9 × 22.	Vis de diaphragme- moteur.	Schraube der Mitnehmer- platte am Motor.	Driving plate screw on engine.	Tornillo de diafragma (motor).	Vite per diaframma (motore).
16	GX 08 123 01 A	1	10,5 × 35 × 2,5.	Rondelle joint de crépine carter.	Dichtscheibe f. Saugkopf.	Joint washer for housing strainer.	Arandela junta de colador de carter.	Rondella guarniz. per reticella scatola.
17	GX 08 193 01 A	1	10,5 × 1,9.	Joint de clapet.	Dichtung für Ventil.	Release valve gasket.	Junta de valvula.	Guarniz. per salvola.
18	GX 08 202 01 A	1	15 × 2,45.	Joint de l'électro-aimant.	Dichtung des Elektro- Magnet.	Gasket for electro- magnet.	Junta de electroiman.	Guarniz. per elettro- calamita.
19	GX 08 190 01 A	1	L 62.	Tiroir de commande.	Betätigungsschieber.	Control valve rod.	Pistón de mando.	Pistoncino di cdo.
20	GX 08 191 01 A	1		Ressort de tiroir.	Feder f. Schieber.	Control valve spring.	Muelle de valvula.	Molla per valvola C <sup>do</sup> .

I	NUMÉROS	K		Embrayage automatique (Suite)	Automatische Kupplung (Forts.)	Automatic clutch (Cont.)	Embrague automatico (Cont.)	Frizione automatica (Cont.)
21	GX 08 192 01 A	1	L 7.	Bouchon de clapet.	Ventilstopfen.	Release valve plug.	Tapón de valvula.	Tappo valvola scarico.
22	GX 08 194 01 A	1		Ressort de clapet.	Ventilfeder.	Release valve spring.	Muelle de valvula.	Molla valvola scarico.
23	GX 08 195 01 A	1	L 22.	Clapet de décharge.	Überdruckventil.	Release valve.	Valvula de descarga.	Valvola scarico.
24	ZD 9241 600 U	1	18 × 24 × 1,5.	Joint de thermo-contact.	Dichtung f. Thermoschalter	Gasket for thermoswitch.	Junta de termocontacto.	Guarniz. per termocontatto.
25	ZD 9247 800 U	1	16,3 × 22 × 1.	Joint de raccord.	Dichtung zur Verbindung.	Gasket for union.	Junta de racor.	Guaraiç. per raccordo.
	ZD 9345 100 U	2	TH 7 × 18.	Vis de l'électro-aimant.	Schraube für Elektrolrelais.	Screw for electro-magnet.	Tornillo de electroimán.	Vite per elettrocalamita.
	ZD 9370 100 W	1	TH 7 × 12	Obturateur de pression :	Verschlusschraube :	Pressure obturator:	Obturador de presion :	Otturatore pressione :
	ZD 9367 900 W	1	TH 6 × 12	—	—	—	—	—
	ZD 9372 700 U	3	TH 7 × 60.	Vis de distributeur.	Schraube für Verteiler.	Distributor screw.	Tornillo de distribuidor.	Vite per distributore.
	ZC 9621 360 W	3	T.G. 7 × 25.	Vis de distributeur.	Schraube für Verteiler.	Distributor screw.	Tornillo de distribuidor.	Vite per distributore.
	ZD 9247 600 U	1	7,2 × 11 × 1	Joint d'obturateur de pression :	Dichtung f. Verschluss- schraube :	Pressure obturator seal:	Junta de obturador :	Guarn. per otturatore :
	ZC 9617 805 U	1	6,2 × 10 × 1,5	—	—	—	—	—
	ZD 9248 200 U	6	7,5 × 14.	Rondelle plate de vis de distributeur.	Scheibe.	Washer.	Arandela.	Rondella.



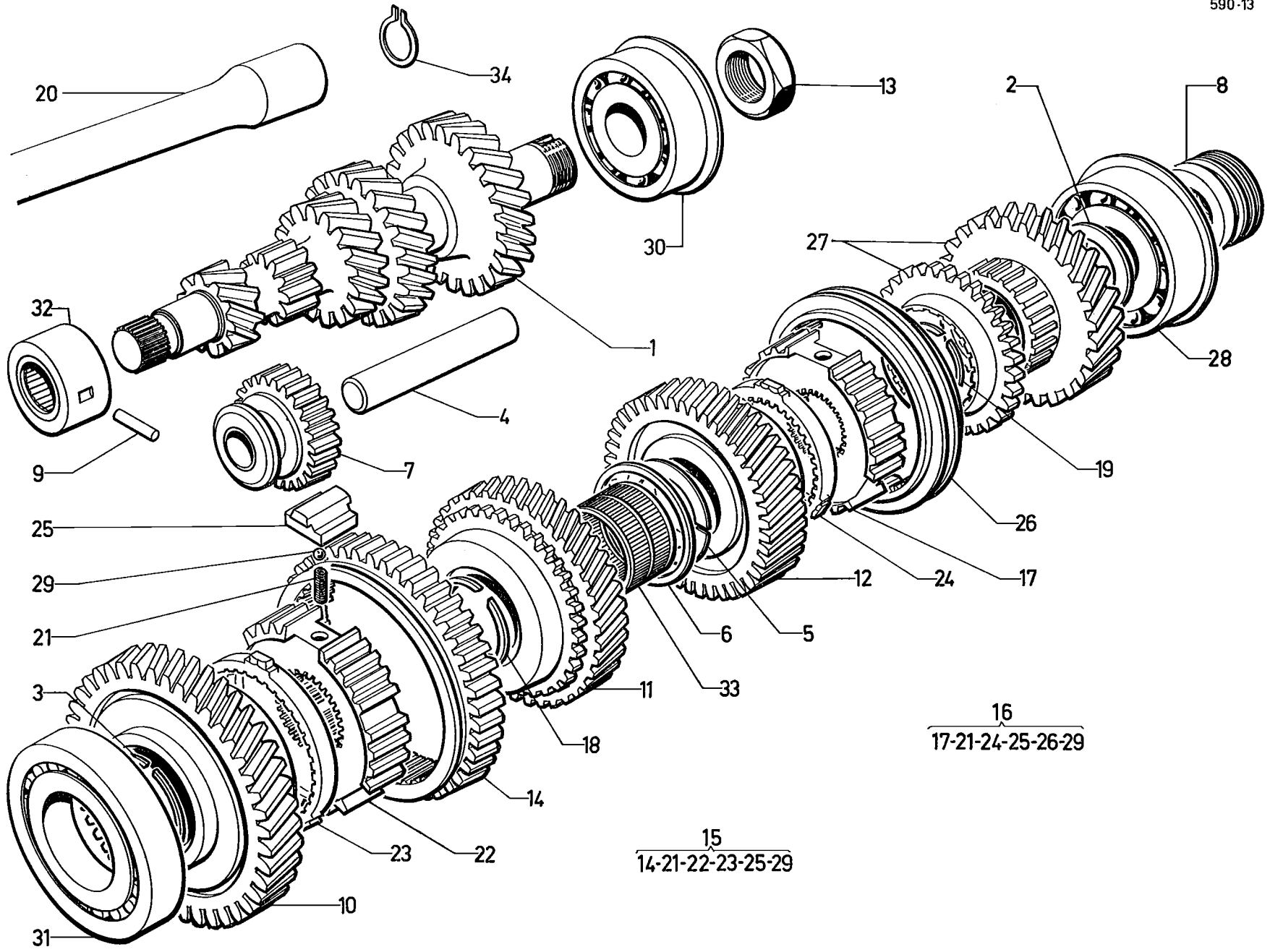
I	NUMÉROS	K		Circuit d'huile du convertisseur	Ölkreislauf des Drehmoment- wandlers	Converter oil circuit	Circuito de aceite del convertidor	Circuito olio per convertitore
1	GX 08 145 01 A	1		Pompe à huile.	Ölpumpe.	Oil pump.	Bomba de aceite.	Pompa dell'olio.
2	GX 08 157 01 A	1	42 × 56 × 7.	Bague d'étanchéité.	Dichtungsring.	Sealing bush.	Anillo de estanqueid.	Anello di tenuta.
3	GX 08 158 01 A	1	93 × 2.	Joint torique.	Dichtring.	Sealing ring.	Junta torica.	Gommino.
4	GX 08 180 01 A	1		Radiateur de refroidissement.	Kühler.	Cooler.	Radiador de refrigeración.	Radiatore di raffreddamento.
5	GX 08 213 01 A	1		Tube de retour de radiateur.	Rücklaufrohr für Kühler.	Return pipe for cooler.	Tube de retorno de radiador.	Tube di ritorno per radiatore.
6	GX 08 182 01 A	1	« Westaflex » Ø 45 - L 840.	Tube de refroidissement radiateur.	Kühlrohr.	Cooling pipe.	Tube de refrigeración del radiador.	Tube di raffreddamento per radiatore.
7	GX 08 177 01 A	2	7 × 14.	Tube de radiateur à distributeur.	Kühlerschlauch zum Verteiler.	Pipe between cooler and distributor.	Tube de radiador a distribuidor.	Tube dal radiatore al distributore.
8	GX 08 176 01 A	1	Ø 14.	Vis de raccord de passage d'huile.	Verbindungsschraube für Ölduchgang.	Screw union for oil flow.	Tornillo-racor de paso aceite.	Vite-raccordo passaggio olio.
9	GX 08 211 01 A	1	14 × 18.	Patte fixat. tubes de radiateur.	Befestigungsschraube für Kühlrohre.	Securing lug for cooler pipes.	Pata de sujeción de tubos de radiador.	Staffa per fissaggio tubi radiatore.
10	GX 42 285 01 A	1	L 327.	Collier.	Schelle.	Collar.	Collar.	Fascetta.
	ZG 9614 036 U	2		Collier.	Schelle.	Collar.	Collar.	Fascetta.
	ZD 9298 600 U	4	L 169.	Collier.	Schelle.	Collar.	Collar.	Fascetta.
	ZD 9346 400 W	6	TH 7 × 22.	Vis de pompe.	Schraube für Pumpe.	Pump screw.	Tornillo de bomba.	Vite per pompa.
	ZD 9366 030 W	3	TH 5 × 14.	Vis de radiateur.	Schraube des Kühlers.	Cooler screw.	Tornillo de radiador.	Vite per radiatore.
	ZG 9615 846 U	3	Ø 5.	Écrou encage de vis de radiateur.	Käfigmutter f. Kühler.	Case-nut for cooler.	Tuerca con cajilla de radiador.	Dado a gabbia per radiatore.
	ZD 9233 400 U	3	Gr 5,2 × 9,4.	Rondelle de vis de radiateur.	Scheibe f. Kühler.	Washer for cooler.	Arandela de radiador.	Rondella per radiatore.
	ZG 9620 807 U	4	Ø 15-19 - L 15.	Bague sur tubes.	Hülse an Rohren.	Bush on pipes.	Anillo sobre tubos.	Boccola su tubi.
	ZD 9245 900 U	2	14,3 × 19 - e 1.	Joint cuivre de vis de raccord.	Kupferdichtung für Verbindungsschraube.	Copper gasket for screw union.	Junta de cobre de tornillo-racor.	Guarniz. di rame per vite-raccordo.





I	NUMÉROS	K		B.V. complète - Carter	Getriebe Getriebegehäuse	Gear-box Housing	Caja de velocidades Carter	Scatola cambio Carter
1	GX 09 349 01 A	1	EMBAUT	→ 1/72. BV sans convertisseur :	Getriebe ohne Wandler :	Gear-box without converter:	Caja sin convertidor :	Scatola senza convertitore:
	GX 09 354 01 A	1	EMBAUT	→ 1/72. -	-	-	-	-
	GX 09 305 02 A	1	Sauf EMBAUT	→ 1/72. BV complète :	Getriebe, komplett :	Complete gear-box:	Caja de velocidades compl. :	Scatola cambio completa :
	GX 09 305 02 B	1	Sauf EMBAUT	→ 1/72. -	-	-	-	-
2	GX 09 350 01 A	1	Sauf EMBAUT.	Carter BV avec bouchon expansible :	Getriebegehäuse :	Gear-box housing:	Carter de C.V. :	Carter S.C. :
	GX 09 351 01 A	1	EMBAUT.	-	-	-	-	-
3	GX 08 102 01 A			Carter d'embrayage avec manchon.	Kupplungsgehäuse mit Stützen.	Clutch housing, with sleeve.	Carter de embrague con manguito.	Campana frizione con manicotto.
	GX 08 102 02 A	1	EMBAUT.	Carter convertisseur avec manchon.	Wandlergehäuse mit Stützen.	Converter housing with sleeve.	Carter del convertidor con manguito.	Carter convertitore manicotto.
4	GX 08 179 01 A	2	7,6 × 10 × 11.	Bague de centrage.	Zentrierring.	Centring bush.	Anillo de centrado.	Anello di centraggio.
5	GX 09 155 01 A	1	∅ 22 - L 62.	Prise de compteur (5 nervures).	Anschlussstück für Tachospirale (5 Wind.).	Drive socket (5 ribs).	Toma de velocimetro (5 nervaduras).	Preso per tachimetro (5 nervature).
6	GX 09 156 02 B	1	∅ 8 - L 69,1.	Pignon de compteur. (14 dents).	Ritzel für Tachoantrieb. (14 Zähne).	Pinion for speedometer. (14 teeth).	Piñon del velocimetro. (14 dientes).	Pignoncino del tachimetro (14 denti).
7	GX 09 157 01 A	1	10 × 16 × 6.	Joint plat.	Dichtung.	Joint.	Junta llana.	Guarnizione piana.
	ZD 9503 000 U	1	13,6 × 19 × 2,7.	Joint torique.	Dichtring.	Ring seal.	Junta torica.	Gommino.
8	GX 09 203 01 B	1	Sauf EMBAUT.	Couvercle AR avec silent- bloc :	Hinterer Deckel, mit Silentblock :	Rear cover with rubber mounting:	Tapa trasera con silentblock :	Coperchio post. con silentblock :
	GX 09 203 02 B	1	4 ∅ M 5 EMBAUT.	-	-	-	-	-
9	GX 09 245 01 A	12	H M 7 × 17,5.	Écrou borgne.	Bundmutter.	Cap nut.	Tuerca ciega.	Dado cieco.
10	ZC 9451 253 U	1	TH M 14 × 1,5.	Bouchon de remplissage.	Füllstopfen.	Filler plug.	Tapón de llenado.	Tappo di riempimento.
	1 T 5 411 382 V A 9132-001 L	1	TH M 16 × 1,5.	Bouchon de niveau.	Niveaustopfen.	Level plug.	Tapón de nivel.	Tappo di livello.
		1	TH M 16 × 1,5 EMBAUT	Bouchon de remplissage.	Füllstopfen.	Filler plug.	Tapón de llenado.	Tappo di riempimento.
11	1 T 5 411 384 S D 9331-006 A	1	TH M 16 × 1,5	Bouchon de vidange :	Entleerungsstopfen :	Drain plug:	Tapón de vaciado :	Tappo di spurgo :
	1 T 5 415 582 Y	1	TH M 16 × 1,5	-	-	-	-	-
12	1 A 5 419 947 T	1		Arrêteur de flexible de compteur.	Haltestück für Tachospirale.	Stop for flexible drive.	Retén de flexible de velocimetro.	Arresto per flessibile del tachimetro.
13	ZD 9221 700 W	6	9,5 × 16 × 2.	Rondelle.	Scheibe.	Washer.	Arandela.	Rondella.
14	ZD 9247 800 U	2	16,3 × 22 × 1.	Joint :	Dichtung :	Joint:	Junta :	Guarnizione :
		1	16,3 × 22 × 1 EMBAUT	-	-	-	-	-
				→ 3/71.				
15	ZD 9248 200 U	41	7,5 × 14.	Rondelle.	Scheibe.	Washer.	Arandela.	Rondella.
16	ZD 9263 300 U		∅ int. 10.	Rondelle « Grower ».	Sprengring.	« Grower » washer.	Arandela « Grower ».	Rondella « Grower ».

I	NUMÉROS	K		B.V. complète - Carter (Suite)	Getriebe Getriebegehäuse (Forts.)	Gear-box Housing (Cont.)	Caja de velocidades Carter (Cont.)	Scatola cambio Carter (Cont.)
17	ZD 9345 230 W	10	TH M 7 × 70.	Vis.	Schraube.	Screw.	Tornillo.	Vite.
	ZD 9345 600 W	3	TH M 7 × 85.	Vis.	Schraube.	Screw.	Tornillo.	Vite.
18	ZD 9345 700 W	4	TH M 9 × 35.	Vis.	Schraube.	Screw.	Tornillo.	Vite.
19	ZD 9373 600 W	3	TH M 7 × 120.	Vis.	Schraube.	Screw.	Tornillo.	Vite.
20	ZD 9383 500 W	2	TH M 9 × 60.	Vis.	Schraube.	Screw	Tornillo.	Vite.
21	ZD 9524 100 W	1	H M 7 × 5,5.	Écrou.	Mutter.	Nut.	Tuerca.	Dado.
	ZD 9524 400 W	4	H M 10 × 8.	Écrou.	Mutter.	Nut.	Tuerca.	Dado.
22	ZD 9526 100 Z	12	H M 7 × 5,5.	Écrou.	Mutter.	Nut.	Tuerca.	Dado.
23	ZC 9616 141 U	4	M 10 × 85.	Goujon.	Stehbolzen.	Stud.	Esparrago.	Prigioniero.
24	ZC 9616 158 U	1	M 7 × 50.	Goujon.	Stehbolzen.	Stud.	Esparrago.	Prigioniero.
25	ZC 9616 510 U	7	M 7 × 44.	Goujon.	Stehbolzen.	Stud.	Esparrago.	Prigioniero.
	ZC 9616 511 U	4	M 7 × 99.	Goujon.	Stehbolzen.	Stud.	Esparrago.	Prigioniero.
	ZD 9238 900 U	1	9,5 × 16,5	→ 5/71. Rondelle sur berceau :	Scheibe :	Washer:	Arandela :	Rondella :
	ZD 9290 600 U		9,2 × 20,25	→ 5/71. -	-	-	-	-
	ZD 9384 130 W	1	TH M 9 × 90.	Vis sur berceau.	Schraube.	Screw.	Tornillo.	Vite.
	ZD 9524 300 U	1	H M 9 × 75.	Écrou sur berceau.	Mutter.	Nut.	Tuerca.	Dado.
	ZC 9612 680 U	1	17,5 × 34 × 8 × 13 Sauf EMBAUT.	Joint d'étanchéité d'arbre primaire.	Dichtung f. Primärwelle.	Sealing for primary shaft.	Junta de estanqueidad de arbol primario.	Guarnizione di tenuta per albero primario.
	ZC 9613 007 U	3	∅ 12.	Bouchon expansible.	Stopfen, ausdehnbar.	Expanding plug.	Tapón expansible.	Tappo espansibile.
<b>EMBAUT</b>								
	ZD 9345 500 W	2	TH 7 × 14	→ 7/71. Vis :	Schraube :	Screw:	Tornillo :	Vite :
	ZD 9346 400 U		TH M 7 × 22	→ 7/71. -	-	-	-	-
	ZC 9457 255 U	1	∅ 26.	Bouchon.	Stopfen.	Plug.	Tapón.	Tappo.
	GX 09 283 01 A	1		Contacteur.	Schalter.	Switch.	Contacteur.	Contactore.
	GX 09 286 01 A	1		Couvercle.	Deckel.	Cover.	Tapa.	Coperchio.
	GX 09 287 01 A	1	M 4 × 10.	Vis.	Schraube.	Screw.	Tornillo.	Vite.
	ZC 9621 364 W	4	5 × 10	→ 4/71. Vis :	Schraube :	Screw:	Tornillo :	Vite :
	ZC 9621 357 U		5 × 12	→ 4/71. -	-	-	-	-
	ZC 9624 027 U	4	5,3 × 10 × 1,4	→ 3/71. Rondelle.	Scheibe.	Washer.	Arandela.	Rondella.
	ZC 9621 363 W	2	5 × 15	→ 2/71. Vis.	Schraube.	Screw.	Tornillo.	Vite.
	GX 09 321 01 A	2	5 × 18	→ 2/71. Vis.	Schraube	Screw.	Tornillo.	Vite.
	ZC 9624 020 U	4	5,2 × 9,2	→ 3/71. Rondelle.	Scheibe.	Washer.	Arandela.	Rondella.
	GX 09 348 01 A	1	13 × 57,5	→ 11/71. Collier.	Schelle.	Collar.	Collar.	Collare.
	GX 08 217 01 A	1	2 ∅ 7,7 - entr. 54	→ 1/72. Défecteur.	Ablenklech.	Deflector.	Deflector.	Deflettore.



16  
17-21-24-25-26-29

15  
14-21-22-23-25-29

I	NUMÉROS	K		Boîte de vitesses Pignons et arbres	Getriebe Ritzel und Wellen	Gear-box Pinions and shafts	Caja de velocidades Piñones y arboles	Scatola cambio Ingranaggi e alberi
1	GX 09 323 01 B	1	L 233,8 sauf EMBAUT.	Arbre primaire avec pignon 3 <sup>e</sup> - 4 <sup>e</sup> .	Primärwelle mit Ritzel f. 3. u. 4. Gang.	Primary shaft with pinion f. 3rd a. 4th.	Arbol primario con piñon de 3 <sup>a</sup> y 4 <sup>a</sup> .	Albero primario con ingran. 3 <sup>a</sup> e 4 <sup>a</sup> .
	GX 09 324 01 B	1	EMBAUT.	Arbre primaire avec pignon 2 <sup>e</sup> - 3 <sup>e</sup> .	Primärwelle mit Ritzel f. 2. u. 3. Gang.	Primary shaft with Pinion f. 2nd a. 3rd.	Arbol primario con piñon de 2 <sup>a</sup> y 3 <sup>a</sup> .	Albero primario con igran. 2 <sup>a</sup> e 3 <sup>a</sup> .
2	GX 09 104 01 A	?	25 × 36 - e 2,50.	Cale de réglage :	Einstellscheibe :	Adjusting shim:	Suplemento de réglage :	Spessore di regolazione :
	GX 09 104 02 A		- 2,54.	-	-	-	-	-
	GX 09 104 03 A		- 2,58.	-	-	-	-	-
	GX 09 104 04 A		- 2,62.	-	-	-	-	-
	GX 09 104 05 A		- 2,66.	-	-	-	-	-
	GX 09 104 06 A		- 2,70.	-	-	-	-	-
	GX 09 104 07 A		- 2,74.	-	-	-	-	-
	GX 09 104 08 A		- 2,78.	-	-	-	-	-
	GX 09 104 09 A		- 2,82.	-	-	-	-	-
	GX 09 104 10 A		- 2,86.	-	-	-	-	-
	GX 09 104 11 A		- 2,90.	-	-	-	-	-
	GX 09 104 12 A		- 2,94.	-	-	-	-	-
	GX 09 104 13 A		- 2,98.	-	-	-	-	-
	GX 09 104 14 A		- 3,02.	-	-	-	-	-
	GX 09 104 15 A		- 3,06.	-	-	-	-	-
	GX 09 104 16 A		- 3,10.	-	-	-	-	-
	GX 09 104 17 A		- 3,14.	-	-	-	-	-
	GX 09 104 18 A		- 3,18.	-	-	-	-	-
	GX 09 104 19 A		- 3,22.	-	-	-	-	-
	GX 09 104 20 A		- 3,26.	-	-	-	-	-
	GX 09 104 21 A		- 3,30.	-	-	-	-	-
	GX 09 104 22 A		- 3,34.	-	-	-	-	-
	GX 09 104 23 A		- 3,38.	-	-	-	-	-
	GX 09 104 24 A		- 3,42.	-	-	-	-	-
	GX 09 104 25 A		- 3,46.	-	-	-	-	-
	GX 09 104 26 A		- 3,50.	-	-	-	-	-
	GX 09 104 27 A		- 3,54.	-	-	-	-	-
	GX 09 104 28 A		- 3,58.	-	-	-	-	-
	GX 09 104 29 A		- 3,62.	-	-	-	-	-
	GX 09 104 30 A		- 3,66.	-	-	-	-	-
	GX 09 104 31 A		- 3,70.	-	-	-	-	-
	GX 09 104 32 A		- 3,74.	-	-	-	-	-
	GX 09 104 33 A		- 3,78.	-	-	-	-	-
	GX 09 104 34 A		- 3,82.	-	-	-	-	-

I	NUMÉROS	K		Boîte de vitesses Pignons et arbres (Suite)	Getriebe Ritzel und Wellen (Forts.)	Gear-box Pinions and shafts (Cont.)	Caja de velocidades Piñones y arboles (Cont.)	Scatola cambio Ingranaggi e alberi (Cont.)
3	GX 09 107 01 A	1	36,2 × 43,2 × 2.	Segment d'arrêt.	Sicherungsring.	Stop ring.	Segmento de retención.	Segmento d'arresto.
4	GX 09 116 01 A	1	∅ 13,2 - L 88 sauf EMBAUT.	Axe de marche AR.	Achse für Rückwärtsgang.	Spindle of reverse gear.	Eje de piñon de marcha atras.	Alberello per ingranggio R.M.
	GX 09 116 02 A	1	∅ 13,2 - L 88 - 1 ∅ 5 EMBAUT.	Axe de marche AR.	Achse für Rückwärtsgang.	Spindle of reverse gear.	Eje de piñon de marcha atras.	Alberello per ingranggio R.M.
5	GX 09 142 01 A	?	29,75 × 44 e 2,35.	Demi rondelle :	Halbscheibe :	Half washer:	Media arandela :	Semi rondella :
	GX 09 142 02 A		- 2,38.	-	-	-	-	-
	GX 09 142 03 A		- 2,41.	-	-	-	-	-
	GX 09 142 04 A		- 2,44.	-	-	-	-	-
	GX 09 142 05 A		- 2,47.	-	-	-	-	-
	GX 09 142 06 A		- 2,50.	-	-	-	-	-
	GX 09 142 07 A		- 2,53.	-	-	-	-	-
	GX 09 142 08 A		- 2,56.	-	-	-	-	-
	GX 09 142 09 A		- 2,59.	-	-	-	-	-
	GX 09 142 10 A		- 2,62.	-	-	-	-	-
	GX 09 142 11 A		- 2,65.	-	-	-	-	-
	GX 09 142 12 A		- 2,68.	-	-	-	-	-
	GX 09 142 13 A		- 2,71.	-	-	-	-	-
	GX 09 142 14 A		- 2,74.	-	-	-	-	-
	GX 09 142 15 A		- 2,77.	-	-	-	-	-
	GX 09 142 16 A		- 2,80.	-	-	-	-	-
	GX 09 142 17 A		- 2,83.	-	-	-	-	-
	GX 09 142 18 A		- 2,86.	-	-	-	-	-
	GX 09 142 19 A		- 2,89.	-	-	-	-	-
	GX 09 142 20 A		- 2,92.	-	-	-	-	-
	GX 09 142 21 A		- 2,95.	-	-	-	-	-
	GX 09 142 22 A		- 2,98.	-	-	-	-	-
	GX 09 142 23 A		- 3,01.	-	-	-	-	-
	GX 09 142 24 A		- 3,04.	-	-	-	-	-
	GX 09 142 25 A		- 3,07.	-	-	-	-	-
	GX 09 142 26 A		- 3,10.	-	-	-	-	-
	GX 09 142 27 A		- 3,13.	-	-	-	-	-
	GX 09 142 28 A		- 3,16.	-	-	-	-	-
	GX 09 142 29 A		- 3,19.	-	-	-	-	-
	GX 09 142 30 A		- 3,22.	-	-	-	-	-
	GX 09 142 31 A		- 3,25.	-	-	-	-	-

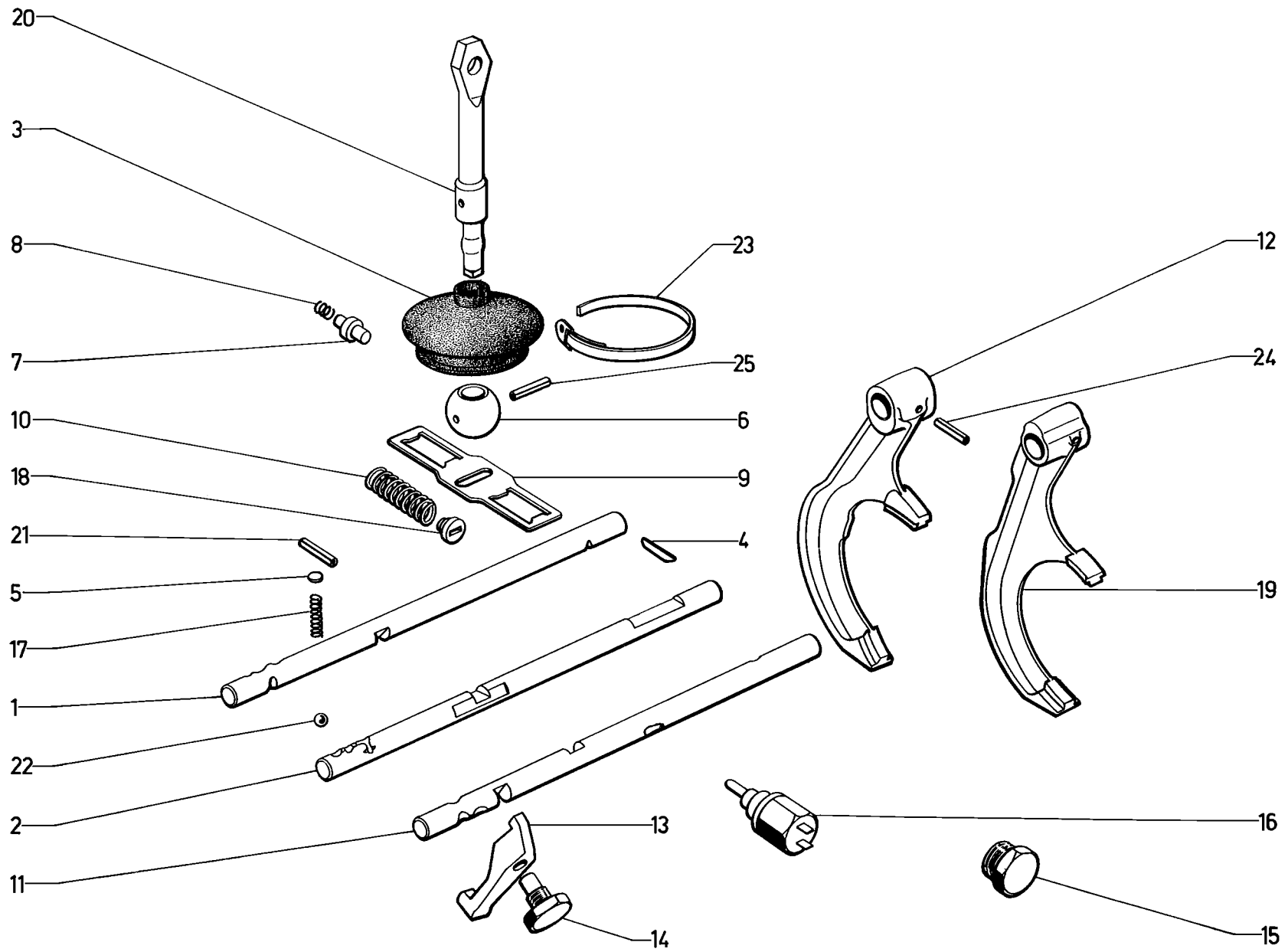
I	NUMÉROS	K		Boîte de vitesses Pignons et arbres (Suite)	Getriebe Ritzel und Wellen (Forts.)	Gear-box Pinions and shafts (Cont.)	Caja de velocidades Piñones y arboles (Cont.)	Scatola cambio Ingranaggi e alberi (Cont.)
6	GX 09 143 01 A	1	44 × 50 × 2.	Rondelle de maintien.	Haltescheibe.	Retaining washer.	Arandela de mantenimiento.	Rondella di ritenuta.
7	GX 09 144 01 A	1	∅ ext. 54,1 - L 31 Sauf EMBAUT.	Pignon de marche AR (23 dents).	Ritzel für RW-Gang (23 Zähne).	Reverse pinion (23 teeth).	Piñon de marcha atras (23 dientes).	Ingranaggio R.M. (23 denti).
	GX 09 144 02 A	1	∅ ext. 48 - L 28 EMBAUT	Pignon de renvoi marche AR.	Ritzel für RW-Gang.	Reverse pinion.	Piñon de marcha atras.	Ingranaggio R.M.
	GX 09 154 01 A	1	13,4 × 20 × 32,4 EMBAUT.	Entretoise M. AR.	Abstandsstück für RW-Gang.	Spacer for reverse pinion.	Separador de M.A.	Distanziale R.M.
	GX 09 325 01 A	1	13,43 × 20 × 9,5 Sauf EMBAUT.	Entretoise M. AR.	Abstandsstück für RW-Gang.	Spacer for reverse pinion.	Separador de M.A.	Distanziale R.M.
	ZC 9617 022 U	1	4,45 × 20 EMBAUT.	Goupille.	Kerbstift.	Pin.	Pasador.	Copiglia.
8	GX 09 145 02 B	1	M 24 × 1,5 - l 25.	Écrou vis de compteur (6 filets).	Mutter als Tachoantrieb (6 Windungen).	Nut (speedometer screw - 6 threads).	Tuerca formante tornillo de velocimetro (6 roscas).	Dado formante vite per tachimetro (6 filetti).
9	GX 09 150 01 A	1	∅ 5 - L 31,5.	Goupille.	Kerbstift.	Pin.	Pasador.	Copiglia.
10	GX 09 314 01 B	1	∅ int. 38 Sauf EMBAUT R.m.p. → 7/71.	Pignon récepteur 1 <sup>re</sup> , bague (42 dents) :	Ritzel für I. Gang, ausgebüchsst (42 Zähne) :	Pinion for 1st (42 teeth), bushed:	Piñon receptor de 1 <sup>a</sup> con casquillo (42 dientes) :	Ingranaggio imboccolato, della 1 <sup>a</sup> (42 denti) :
	GX 09 339 01 A	1	Sauf EMBAUT → 7/71. R.m.p. → 2/71.	- nu.	- ohne Ausrüstung.	- only.	- desnudo.	- nudo.
	GX 09 163 02 A	1	∅ 43 EMBAUT → 3/71 R.p. GX 09 163 02 B d.e.o. 1-GX 09 290 01 B.	Pignon récepteur M. AR.	Ritzel für RW-Gang.	Pinion f. reverse.	Piñón receptor de M.A.	Ingranaggio della R.M.
	GX 09 163 02 B	1	∅ 43 EMBAUT → 3/71.	Pignon récepteur M. AR (35 dents).	Ritzel für RW-Gang (35 Zähne).	Pinion f. reverse (35 teeth).	Piñón receptor de M.A. (35 dientes).	Ingranaggio della R.M. (35 denti).
11	GX 09 315 01 A	1	∅ int. 37 Sauf EMBAUT R.m.p. → 2/71.	Pignon bague 2 <sup>e</sup> (38 dents).	Ritzel, ausgebüchsst, f. 2. G. (38 Zähne).	Bushed pinion f. 2nd (38 teeth).	Piñón receptor con casquillo de 2 <sup>a</sup> (38 dientes.)	Ingranaggio imboccolato della 2 <sup>a</sup> (38 denti).
	GX 09 164 01 B	1	Sauf EMBAUT → 2/71.	Pignon récepteur 2 <sup>e</sup> , nu (38 dents).	Ritzel f. 2. G., ohne Ausrüstung (38 Zähne).	Pinion only, f. 2nd (38 teeth).	Piñón receptor desnudo de 2 <sup>a</sup> (38 dientes).	Ingranaggio nudo della 2 <sup>a</sup> (38 denti).
	GX 09 164 02 A	1	∅ int. 37 - L 32 EMBAUT → 3/71 R.p. GX 09 164 02 B d.e.o. 1-GX 09 290 01 B.	Pignon récepteur 1 <sup>re</sup> (39 dents).	Ritzel f. 1. G. (39 Zähne).	Pinion f. 1st (39 teeth).	Piñón receptor de 1 <sup>a</sup> (39 dientes).	Ingranaggio della 1 <sup>a</sup> (39 denti).
	GX 09 164 02 B	1	EMBAUT → 3/71.	Pignon récepteur 1 <sup>re</sup> (39 dents).	Ritzel f. 1. G. (39 Zähne).	Pinion f. 1st (39 teeth).	Piñón receptor de 1 <sup>a</sup> (39 dientes).	Ingranaggio della 1 <sup>a</sup> (39 denti).
12	GX 09 298 01 A	1	∅ ext. 82,5 Sauf EMBAUT R.p. GX 09 323 01 A.	Pignon récepteur 3 <sup>e</sup> (32 dents).	Ritzel f. 3. G. (32 Zähne).	Pinion f. 3rd (32 teeth).	Piñón receptor de 3 <sup>a</sup> (32 dientes).	Ingranaggio della 3 <sup>a</sup> (32 denti).

I	NUMÉROS	K		Boîte de vitesses Pignons et arbres (Suite)	Getriebe Ritzel und Wellen (Forts.)	Gear-box Pinions and shafts (Cont.)	Caja de velocidades Piñones y arboles (Cont.)	Scatola cambio Ingranaggi e alberi (Cont.)
13	GX 09 177 01 A	1	H M 20 × 11,5.	Écrou de blocage sur arbre primaire.	Befestigungsmutter auf der Primärwelle.	Stop nut for primary shaft.	Tuerca de sujeción sobre árbol primario.	Dado di bloccaggio sull' albero primario.
14	GX 09 278 01 A	1	∅ ext. 100 - l 24,7 Sauf EMBAUT.	Baladeur 1 <sup>re</sup> -2 <sup>e</sup> (46 dents).	Schiebemuffe für 1. u. 2. Gang (46 Zähne).	Sliding sleeve for 1st-2nd (46 teeth).	Desplazable de 1 <sup>a</sup> -2 <sup>a</sup> (46 dientes).	Scorrevole della 1 <sup>a</sup> e 2 <sup>a</sup> (46 denti).
	GX 09 196 02 A	1	∅ ext. 91 EMBAUT.	Baladeur 1 <sup>re</sup> M. AR.	Schiebemuffe f. 1. und Rückwärtsgang.	Sliding sleeve for 1st and reverse.	Desplazable de 1 <sup>a</sup> y M.A.	Scorrevole della 1 <sup>a</sup> e R.M.
15	GX 09 210 01 A	1	Sauf EMBAUT → 2/71 R.p. GX 09 210 01 B d.e.o. 1 GX 09 163 01 B 1 GX 09 164 01 B.	Synchro 1 <sup>re</sup> -2 <sup>e</sup> complet.	Synchronisierglocke für 1. und 2. Gang, komplett.	Synchro f. 1st-2nd, compl.	Sincronizador de 1 <sup>a</sup> y 2 <sup>a</sup> completo.	Sincronizzatore della 1 <sup>a</sup> e 2 <sup>a</sup> completo.
	GX 09 210 01 B	1	Sauf EMBAUT → 2/71.	Synchro 1 <sup>re</sup> - 2 <sup>e</sup> complet.	Synchronisierglocke für 1. und 2. Gang, komplett.	Synchro f. 1st-2nd, compl.	Sincronizador de 1 <sup>a</sup> y 2 <sup>a</sup> , completo.	Sincronizzatore della 1 <sup>a</sup> e 2 <sup>a</sup> completo.
	GX 09 210 02 A	1	EMBAUT → 3/71 R.p. GX 09 210 02 B d.e.o. 1-GX 09 163 02 B 1-GX 09 164 02 B.	Synchro 1 <sup>re</sup> M. AR :	Synchronisierglocke f. 1. Gang und RW-G. :	Synchro f. 1st and reverse:	Sincronizador de 1 <sup>a</sup> y marcha atras :	Sincronizzatore della 1 <sup>a</sup> e R.M. :
	GX 09 210 02 B	1	EMBAUT → 3/71.	-	-	-	-	-
16	GX 09 211 01 A	1	EMBAUT.	Synchro : - 3 <sup>e</sup> -4 <sup>e</sup> . - 2 <sup>e</sup> -3 <sup>e</sup> .	Synchronisierglocke : - für 3. und 4. Gang. - für 2. und 3. Gang.	Synchro: - for 3rd-4th. - for 2nd-3rd.	Sincronizador : - de 3 <sup>a</sup> -4 <sup>a</sup> . - de 2 <sup>a</sup> -3 <sup>a</sup> .	Sincronizzatore : - della 3 <sup>a</sup> e 4 <sup>a</sup> . - della 2 <sup>a</sup> e 3 <sup>a</sup> .
17	GX 09 217 01 A	1	∅ ext. 67,5. EMBAUT.	Moyeu de synchro (28 cannelures) : - 3 <sup>e</sup> -4 <sup>e</sup> . - 2 <sup>e</sup> -3 <sup>e</sup> .	Synchronnabe (28 Nuten) : - f. 3. u. 4. Gang. - f. 2. und 3. Gang.	Synchro-hub (28 splins): - f. 3rd-4th. - f. 2nd-3rd.	Cubo de sincro (28 acanaladuras) : - 3 <sup>a</sup> -4 <sup>a</sup> . - 2 <sup>a</sup> -3 <sup>a</sup> .	Mozzo di sincro (28 scanalature) : - 3 <sup>a</sup> -4 <sup>a</sup> . - 2 <sup>a</sup> -3 <sup>a</sup> .
18	GX 09 222 01 A	?	31,1 × 37,1 - e 1,30. N.F.P. EMBAUT.	Segment d'arrêt synchro : - 1 <sup>re</sup> -2 <sup>e</sup> . - 1 <sup>re</sup> M. AR.	Synchronsperring : - für 1. und 2. Gang. - für 1. und RW-Gang.	Synchro-ring: - for 1st-2nd. - for 1st-reverse.	Segmento de sincro : - de 1 <sup>a</sup> y 2 <sup>a</sup> . - de 1 <sup>a</sup> y M.A.	Segmento d'arresto per sincro : - della 1 <sup>a</sup> -2 <sup>a</sup> . - della 1 <sup>a</sup> -R.M.
	GX 09 222 02 A	?	N.F.P. e 1,34.					
	GX 09 222 03 A	?	N.F.P. e 1,38					
	GX 09 222 04 A	?	e 1,42.					
	GX 09 222 05 A	?	e 1,46.					
	GX 09 222 06 A	?	e 1,50.					
	GX 09 222 07 A	?	e 1,54.					
	GX 09 222 08 A	?	e 1,58.					

I	NUMÉROS	K		Boîte de vitesses Pignons et arbres (Suite)	Getriebe Ritzel und Wellen (Forts.)	Gear-box Pinions and shafts (Cont.)	Caja de velocidades Piñones y arboles (Cont.)	Scatola cambio Ingranaggi e alberi (Cont.)
19				Segment d'arrêt synchro : - 3 <sup>e</sup> -4 <sup>e</sup> . - 2 <sup>e</sup> -3 <sup>e</sup> .	Synchronsperring : - für 3.-4. Gang. - für 2.-3. Gang.	Synchro stop ring: - for 3rd-4th. - for 2nd-3rd.	Segmento de sincro : - de 3 <sup>a</sup> y 4 <sup>a</sup> . - de 2 <sup>a</sup> y 3 <sup>a</sup> .	Arresto per sincro : - della 3 <sup>a</sup> e 4 <sup>a</sup> . - della 2 <sup>a</sup> y 3 <sup>a</sup> .
			EMBAUT.					
	GX 09 229 01 A	?	N.F.P. e 1,30.					
	GX 09 229 02 A		N.F.P. e 1,34.					
	GX 09 229 03 A		N.F.P. e 1,38.					
	GX 09 229 04 A		25,6 × 31,6 e 1,42.					
	GX 09 229 05 A		e 1,46.					
	GX 09 229 06 A		e 1,50.					
	GX 09 229 07 A		e 1,54.					
	GX 09 229 08 A		e 1,58.					
20	GX 08 104 03 A	1	L 316,5.	Arbre de commande (21 cannelures).	Antriebwelle (21 Nuten).	Drive-shaft (21 splines).	Arbol de mando (21 acanaladuras).	Albero di C <sup>do</sup> (21 scanalature).
21	GX 09 250 01 A	6	∅ int. 3,9 - ∅ ext. 5,1.	Ressort de bille de synchro (14 spires).	Feder für Kugel der Synchronisierglocke (14 Wicklungen).	Spring f. synchro-ball (14 turns).	Muelle de bola de sincro. (14 espiras).	Molla per sfera del sincro. (14 spire).
22	GX 09 274 01 A	1	∅ ext. 77,4. EMBAUT.	Moyeu de synchro 1 <sup>re</sup> -2 <sup>e</sup> : - 1 <sup>re</sup> -M. AR.	Synchronnabe 1.-2. Gang : - 1.-RW-Gang.	Synchro-hub f. 1st-2nd: - for 1st-reverse.	Cubo de sincro. de 1 <sup>a</sup> -2 <sup>a</sup> : - de 1 <sup>a</sup> y M.A.	Mozzo del sincro. 1 <sup>a</sup> -2 <sup>a</sup> : - della 1 <sup>a</sup> -R.M.
23	GX 09 275 01 A	2		Bague de synchro (54 rainures) :	Zahnring (54 Zähne) :	Synchro-ring (54 grooves):	Casquillo (54 ranuras) :	Anello (54 dentature) :
			R.p. GX 09 275 01 B d.e.o. GX 09 164 01 B (2 <sup>o</sup> ) ou GX 09 163 01 B (1 <sup>o</sup> ). → 2/71					
	GX 09 275 01 B		→ 2/71.	- 1 <sup>re</sup> -2 <sup>e</sup> .	- 1.-2. Gang.	- 1st-2nd.	- de 1 <sup>a</sup> -2 <sup>a</sup> .	- della 1 <sup>a</sup> -2 <sup>a</sup> .
	GX 09 290 01 A	2	∅ ext. 60 EMBAUT → 3/71 R.p. GX 09 290 01 B d.e.o. GX 09 164 02 B (1 <sup>o</sup> ) ou GX 09 163 02 B (M. AR).	- 1 <sup>re</sup> -M. AR.	- 1.-RW-Gang.	- 1st-reverse.	- de 1 <sup>a</sup> -M.A.	- della 1 <sup>a</sup> -R.M.
	GX 09 290 01 B		EMBAUT → 3/71.	-	-	-	-	-
24	GX 09 276 01 A	2		Bague de synchro 3 <sup>e</sup> -4 <sup>e</sup> (42 rainures) :	Zahnring für Synchronisation 3.-4. Gang (42 Zähne) :	Synchro-bush f. 3rd-4th (42 grooves):	Casquillo sincronizador de 3 <sup>a</sup> -4 <sup>a</sup> (42 ranuras) :	Anello sincronizzatore della 3 <sup>a</sup> -4 <sup>a</sup> (42 dentature) :
			EMBAUT.					
				- 2 <sup>e</sup> -3 <sup>e</sup> .	- 2.-3. Gang.	- 2nd-3rd.	- de 2 <sup>a</sup> -3 <sup>a</sup> .	- della 2 <sup>a</sup> -3 <sup>a</sup> .
25	GX 09 277 01 A	6	18,55 × 7,7.	Doigt d'armement.	Mitnehmerzapfen für Synchronisierglocke.	Setting pin.	Dado de entrenamiento.	Levetta d'innesto.

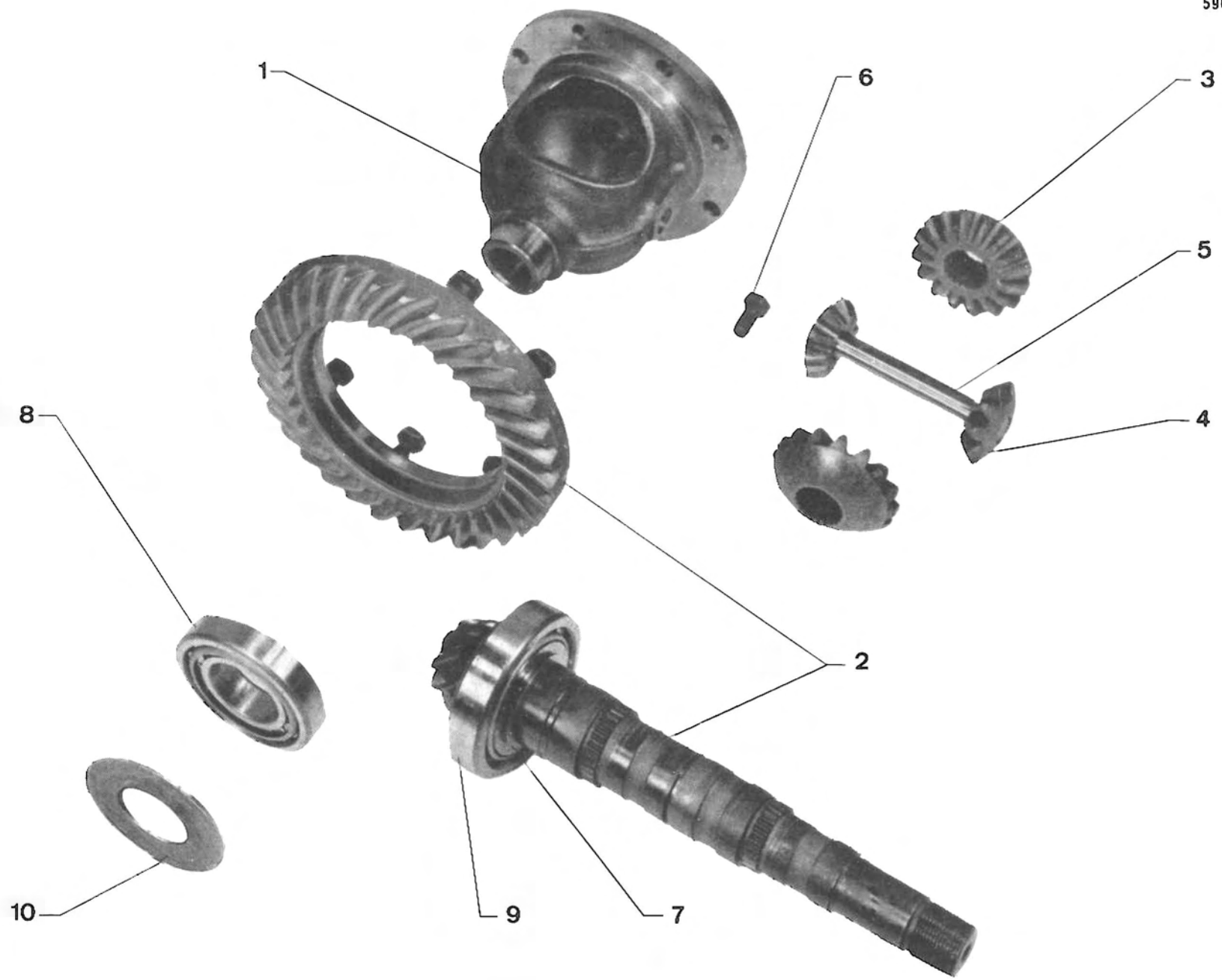


I	NUMÉROS	K		Boîte de vitesses Pignons et arbres (Suite)	Getriebe Ritzel und Wellen (Forts.)	Gear-box Pinions and shafts (Cont.)	Caja de velocidades Piñones y arboles (Cont.)	Scatola cambio Ingranaggi e alberi (Cont.)
26	GX 09 279 01 A	1	∅ ext. 86 - l 24,7. EMBAUT.	Baladeur 3 <sup>e</sup> -4 <sup>e</sup> . - 2 <sup>e</sup> -3 <sup>e</sup> .	Schiebemuffe f. 3.-4. Gang. - f. 2.-3. Gang.	Sliding sleeve f. 3rd-4th. - f. 2nd-3rd.	Desplazable de 3 <sup>a</sup> -4 <sup>a</sup> . - de 2 <sup>a</sup> -3 <sup>a</sup> .	Scorrevole 3 <sup>a</sup> -4 <sup>a</sup> . - 2 <sup>a</sup> -3 <sup>a</sup> .
27	GX 09 299 01 A	1	∅ ext. 73,8 - l 31,6 R.p. GX 09 323 01 A.	Pignon récepteur 4 <sup>e</sup> (28 dents).	Ritzel für 4. Gang (28 Zähne).	Pinion for 4th (28 teeth).	Piñon receptor de 4 <sup>a</sup> (28 dientes).	Ingranaggio condotto della 4 <sup>a</sup> (28 denti).
28	GX 09 309 01 A	1	25 × 62 × 67,25 × 25,4 → 9/71.	Roulement double.	Doppelkugellager.	Double bearing.	Rodamiento doble.	Cuscinetto doppio.
	ZC 9620 363 U	1	25 × 62 × 67,25 × 25,4 → 9/71.	Roulement double.	Doppelkugellager.	Double bearing.	Rodamiento doble.	Cuscinetto doppio.
29	ZD 9410 000 U	6	∅ 5,55.	Bille de synchro.	Kugel für Synchronisierglocke.	Ball for synchro.	Bola del sincronizador.	Sfera del sinero.
30	ZC 9620 306 U	1	20 × 52 × 57,15 × 22 × 15.	Roulement.	Kugellager.	Bearing.	Rodamiento.	Cuscinetto.
31	ZC 9620 326 U	1	40 × 80 × 18.	Roulement.	Kugellager.	Bearing.	Rodamiento.	Cuscinetto.
32	ZC 9620 329 U	1	22 × 34 × 20.	Roulement à aiguilles.	Nadellager.	Needle bearing.	Rodamiento de agujas.	Cuscinetto a rullini.
33	ZC 9620 355 U	1	38 × 43 × 32,7 EMBAUT.	Cage à aiguilles M. AR.	Nadellagerkäfig f. RW-G.	Needle bearing cage for reverse.	Jaula de agujas de M.A.	Gabbia a rullini per R.M.
	ZC 9620 358 U	1	33 × 37 × 30,5	Cage à aiguilles pignon 2 <sup>e</sup> .	Nadellagerkäfig für Ritzel 2. Gang.	Needle cage for 2nd.	Jaula de agujas de piñon de 2 <sup>a</sup> .	Gabbia a rullini per ingranaggio della 2 <sup>a</sup> .
34	GX 08 111 01 A	1	16 × 19,5 × 1,2	Segment d'arrêt.	Federring.	Stop ring	Segmento de retención.	Arresto elastico.



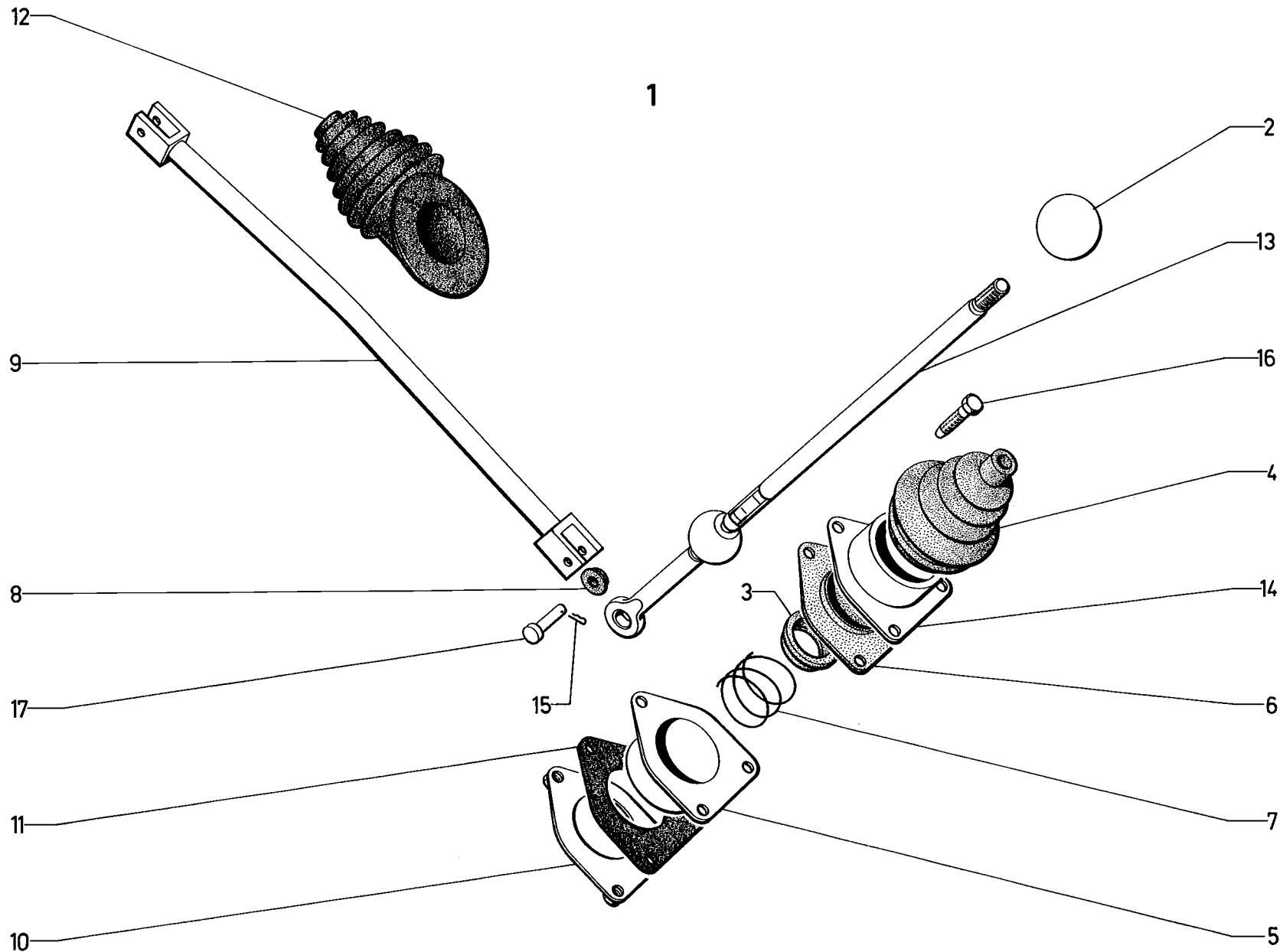
I	NUMÉROS	K		Axes et Fourchettes	Achsen und Schaltgabeln	Spindles and forks	Ejes y horquillas	Aste e forcelle
1	GX 09 118 01 A GX 09 118 02 A	1	∅ 12 - L 246. ∅ 12 - L 246 - 1 ∅ 3 EMBAUT.	Axe de fourchette : - 1 <sup>re</sup> -2 <sup>e</sup> . - 1 <sup>re</sup> -M. AR.	Schaltgabelachse : - für 1. und 2. Gang. - für 1. Gang u. RW-G.	Fork spindle: - for 1st-2nd. - for 1st-reverse.	Eje de horquilla : - de 1 <sup>a</sup> y 2 <sup>a</sup> . - de 1 <sup>a</sup> y M.A.	Asta della forcella : - per 1 <sup>a</sup> e 2 <sup>a</sup> . - per 1 <sup>a</sup> e R.M.
2	GX 09 119 01 B GX 09 119 02 A	1	∅ 12 - L 246. ∅ 12 - L 246 - 1 ∅ 3 EMBAUT.	Axe de fourchette : - 3 <sup>e</sup> -4 <sup>e</sup> (1 plat L 33). - 2 <sup>e</sup> -3 <sup>e</sup> (1 plat L 33).	Schaltgabelachse : - 3.-4. Gang (mit 1. Ausspar. L 33). - 2.-3. Gang (mit 1. Ausspar. L 33).	Fork spindle: - f. 3rd-4th (1 flat L 33). - f. 2nd-3rd (1 flat L 33).	Eje de horquilla : - de 3 <sup>a</sup> -4 <sup>a</sup> (1 llano L 33). - de 2 <sup>a</sup> -3 <sup>a</sup> (1 llano L 33).	Asta della forcella : - 3 <sup>a</sup> e 4 <sup>a</sup> (1 parte piana). - 2 <sup>a</sup> e 3 <sup>a</sup> (1 parte piana).
3	GX 09 106 01 A	1	∅ 9 - ∅ 48 - h 42.	Pare-poussière.	Schutzhülse.	Dust-cover.	Guardapolvo.	Parapolvere.
4	GX 09 125 01 B	1	Sauf EMBAUT.	Barreau de verrouillage.	Verriegelungsstange.	Locking rod.	Cerrojo.	Chiavistello.
5	GX 09 126 01 A	1	∅ 7,5.	Rondelle d'arrêt.	Sicherungsscheibe.	Stop washer.	Arandela de retención.	Rondella d'arresto.
6	GX 09 128 01 A	1	∅ ext. 28 - ∅ int. 15 - h 20 - 1 ∅ 5,2.	Rotule.	Kugelbolzen.	Ballpin.	Rotula.	Rotula.
7	GX 09 129 01 A	1	5 × 6 × 10,5.	Poussoir.	Druckstück.	Push rod.	Empujador.	Punteria.
8	GX 09 130 01 A	1	∅ ext. 10.	Ressort.	Feder.	Spring.	Muelle.	Molla.
9	GX 09 131 01 A	1	L 94 - e 2.	Plaquette de rappel.	Rückholplatte.	Return plate.	Plaqueta de retroceso.	Placchetta di richiamo.
10	GX 09 132 01 A GX 09 132 01 B GX 09 345 01 A	2 1 1	∅ int. 9,8 → 1/71. ∅ int. 9,4 → 1/71. ∅ int. 8,8 → 1/71.	Ressort de rappel (12 spires) : - -	Rückholfeder (12 Wicklungen) : - -	Return spring (12 turns): - -	Muelle de retroceso (12 espiras) : - -	Molla di richiamo (12 spire) : - -
11	GX 09 133 01 A	1	∅ 12 - L 246 Sauf EMBAUT.	Axe de commande de marche AR.	Schaltgabelachse für RW-Gang.	Spindle for reverse.	Eje de mando de M.A.	Alberello per cdo della R.M.
12	GX 09 134 01 A	1	1 ∅ 12 - 1 ∅ 5 - ∅ 82,5. EMBAUT.	Fourchette de 1 <sup>re</sup> -2 <sup>e</sup> . Fourchette de 1 <sup>re</sup> -M. AR.	Schaltgabel f. 1. u. G. 2. Schaltgabel f. 1. u. RW-G.	Fork for 1st-2nd. Fork for 1st-reverse.	Horquilla de 1 <sup>a</sup> -2 <sup>a</sup> . Horquilla de 1 <sup>a</sup> -M.A.	Forcella della 1 <sup>a</sup> -2 <sup>a</sup> . Forcella della 1 <sup>a</sup> -R.M.
13	GX 09 135 01 A	1	∅ 9 - e 18 Sauf EMBAUT.	Réducteur de course de marche AR.	Schaltwegbegrenzer für RW-Gang.	Reduction lever f. reverse speed control.	Reductor de mando de M.A.	Riduttore C <sup>do</sup> R.M.
14	GX 09 136 01 B	1	∅ M 16 × 13,5 - L 36,5 → 9/70.	Axe.	Achse.	Spindle.	Eje.	Perno.
15	ZC 9451 253 U	1	∅ 14 × 150.	Obturateur.	Verschlussdeckel.	Obturator.	Obturador.	Otturatore.
16	GX 09 260 01 A	1		Contacteur de phare de recul.	Kontakt für Rückfahrcheinwerfer.	Switch for backing light.	Contacteur de phare de R.M.	Contattore phare R.M.
17	GX 09 264 01 A	3	∅ ext. 7,5.	Ressort de bille (14 spires).	Feder für Kugel (14 Wicklungen).	Spring f. locking ball (14 turns).	Muelle de bola (14 espiras).	Molla per sfera (14 spire).

I	NUMÉROS	K		Axes et Fourchettes (Suite)	Achsen und Schaltgabeln (Forts.)	Spindles and forks (Cont.)	Ejes y horquillas (Cont.)	Aste e forcelle (Cont.)	
18	GX 09 265 01 A	2	∅ 9,5	→ 1/71.	Guide de ressort :	Federführung :	Guide for spring:	Guía de muelle :	Guida per molla :
	GX 09 265 01 B	2	∅ 8,5	→ 1/71.	-	-	-	-	-
19	GX 09 289 01 A	1	1 ∅ 12 - 1 ∅ 5,1 - ∅ 76,7. 1 ∅ 12 - 1 ∅ 5,1 - ∅ 76,7 EMBAUT.	-	Fourchette 3 <sup>e</sup> -4 <sup>e</sup> . - 2 <sup>e</sup> -3 <sup>e</sup> .	Gabel für 3.-4. Gang. - für 2.-3. Gang.	Fork f. 3rd-4th. - f. 2nd-3rd.	Horquilla de 3 <sup>a</sup> y 4 <sup>a</sup> . - de 2 <sup>a</sup> y 3 <sup>a</sup> .	Forcella della 3 <sup>a</sup> e 4 <sup>a</sup> . - della 2 <sup>a</sup> e 3 <sup>a</sup> .
20	GX 09 301 02 A	1	∅ 14 - 1 ∅ 5,2 - L 136,5	→ 5/71.	Levier de commande des axes de fourchettes :	Hebel für Schaltgabelachsen :	Control lever for fork spindles:	Palanca de mando de ejes de horquillas :	Leva di C <sup>do</sup> per alberelli delle forcelle :
	GX 09 301 02 B	1		→ 5/71.	-	-	-	-	-
21	ZD 9271 900 W	1	4 × 35.		Goupille.	Stift.	Pin.	Pasador.	Copiglia.
22	ZD 9411 300 U	4	∅ 7,5.		Bille.	Kugel.	Ball.	Bola.	Sfera.
23	ZC 9614 000 U	1			Collier.	Schelle.	Collar.	Collar.	Collare.
24	ZC 9617 067 U	3	5,4 × 18.		Goupille.	Stift.	Pin.	Pasador.	Copiglia.
	ZC 9617 069 U	2	3,3 × 30 EMBAUT.		Goupille.	Stift.	Pin.	Pasador.	Copiglia.
25	ZC 9617 077 U	1	5,5 × 26.		Goupille.	Stift.	Pin.	Pasador.	Copiglia.
	GX 09 227 01 A	1	1 ∅ 12 - 1 ∅ 5,1 EMBAUT.		Relais de commande de fourchette de 1 <sup>re</sup> - M. AR.	Betätigungshebel für Achsen 1. u. RW-Gang.	Control lever for 1st and reverse spindles.	Leva de mando de horquillas de 1 <sup>a</sup> y M.A	Leva di C <sup>do</sup> per forcelle 1 <sup>a</sup> y R.M.



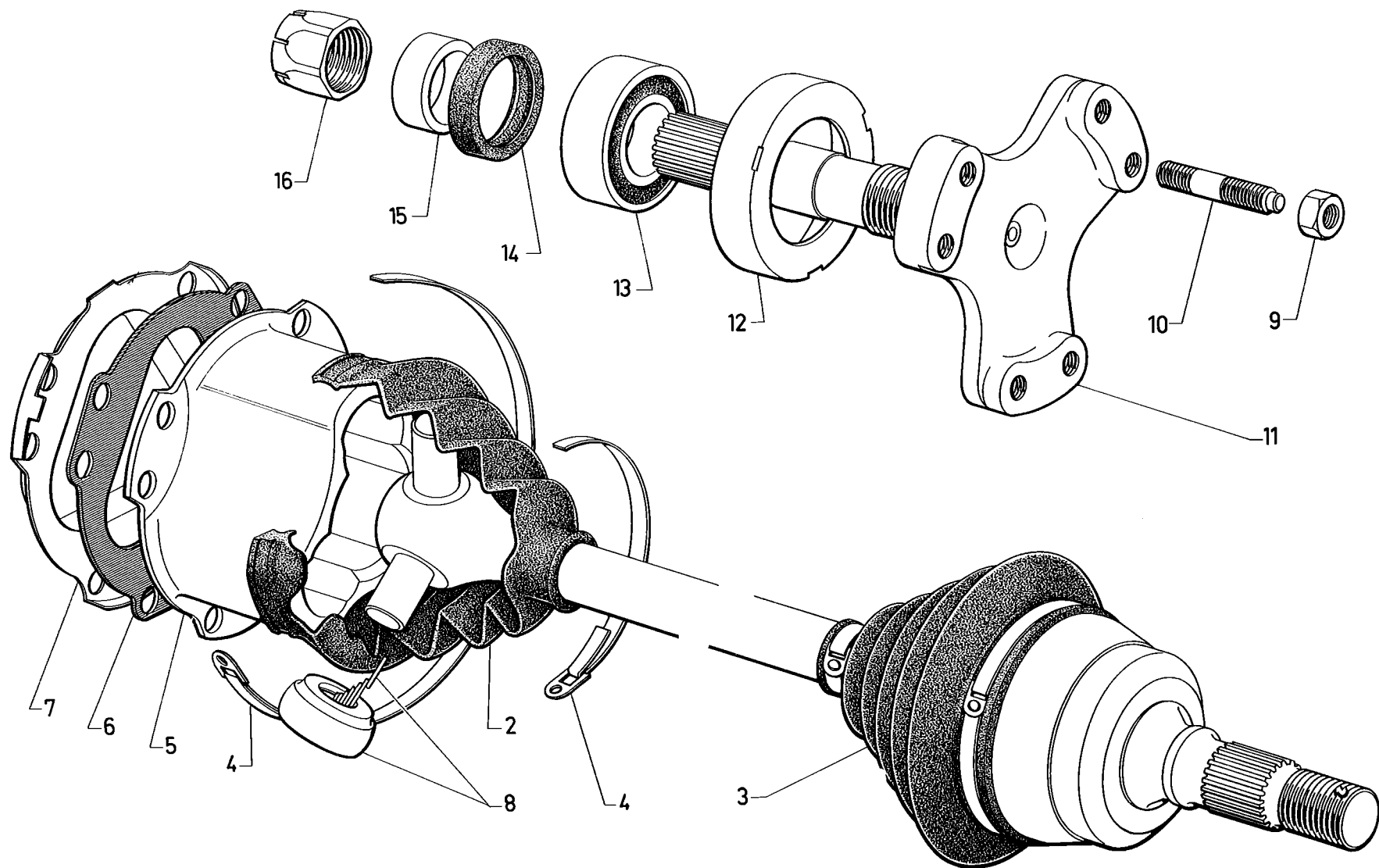
I	NUMÉROS	K		Différentiel	Differential	Differential	Diferencial	Differenziale
1	GX 09 251 01 B	1		Boîtier.	Gehäuse.	Casing.	Caja.	Scatola.
			R.m.p. d.e.o. 1-GX 09 147 02 B 8-GX 09 258 01 B.					
2	GX 09 147 02 B	1		Couple conique.	Teller- und Kegelrad.	Crown wheel a pinion.	Grupo conico.	Coppia conica.
			8 × 35 R.m.p. d.e.o. 1-GX 09 251 01 B 8-GX 09 258 01 B.					
3	GX 09 252 01 A	2		Planétaire.	Planetenrad.	Planet wheel.	Piñon planetario.	Planetario.
4	GX 09 253 01 A	2		Satellite.	Satellitenrad.	Satellite.	Piñon satelite.	Satellite.
5	GX 09 254 01 A	1	14 × 100.	Axe.	Achse.	Spindle.	Eje.	Perno.
6	GX 09 258 01 A	8	TH M 9 × 18	Vis :	Schraube :	Screw:	Tornillo :	Vite :
	GX 09 258 01 B		TH M 10 × 18	-	-	-	-	-
7	GX 09 107 01 A	1	36,2 × 43,2 × 2.	Segment d'arrêt.	Sicherungsring.	Stop ring.	Segmento de rotención.	Segmento d'arresto.
8	ZC 9089 964 U	2	35 × 72 × 17.	Roulement.	Kugellager.	Bearing.	Rodamiento.	Cuscinetto.
9	ZC 9620 326 U	1	40 × 80 × 18.	Roulement.	Kugellager.	Bearing.	Rodamiento.	Cuscinetto.
10	GX 09 188 01 A	?	∅ ext. 71,5 - e 1,60.	Cale :	Einstellscheibe :	Shim:	Suplemento :	Spessore :
	GX 09 188 02 A		- 1,65.	-	-	-	-	-
	GX 09 188 03 A		- 1,70.	-	-	-	-	-
	GX 09 188 04 A		- 1,75.	-	-	-	-	-
	GX 09 188 05 A		- 1,80.	-	-	-	-	-
	GX 09 188 06 A		- 1,85.	-	-	-	-	-
	GX 09 188 07 A		- 1,90.	-	-	-	-	-
	GX 09 188 08 A		- 1,95.	-	-	-	-	-
	GX 09 188 09 A		- 2,00.	-	-	-	-	-
	GX 09 188 10 A		- 2,05.	-	-	-	-	-
	GX 09 188 11 A		- 2,10.	-	-	-	-	-
	GX 09 188 12 A		- 2,15.	-	-	-	-	-
	GX 09 188 13 A		- 2,20.	-	-	-	-	-
	GX 09 188 14 A		- 2,25.	-	-	-	-	-
	GX 09 188 15 A		- 2,30.	-	-	-	-	-
	GX 09 188 16 A		- 2,35.	-	-	-	-	-
	GX 09 188 17 A		- 2,40.	-	-	-	-	-
	GX 09 188 18 A		- 2,45.	-	-	-	-	-
	GX 09 188 19 A		- 2,50.	-	-	-	-	-
	GX 09 188 20 A		- 2,55.	-	-	-	-	-
	GX 09 188 21 A		- 2,60.	-	-	-	-	-
	GX 09 188 22 A		- 2,65.	-	-	-	-	-

I	NUMÉROS	K		Différentiel (Suite)	Differential (Forts.)	Differential (Cont.)	Diferencial (Cont.)	Differenziale (Cont.)
10	GX 09 188 23 A	?	∅ ext. 71,5 - e 2,70.	Cale :	Einstellscheibe :	Shim:	Suplemento :	Spessore :
	GX 09 188 24 A		- 2,75.	-	-	-	-	-
	GX 09 188 25 A		- 2,80.	-	-	-	-	-
	GX 09 188 26 A		- 2,85.	-	-	-	-	-
	GX 09 188 27 A		- 2,90.	-	-	-	-	-
	GX 09 188 28 A		- 2,95.	-	-	-	-	-
	GX 09 188 29 A		- 3,00.	-	-	-	-	-
	GX 09 188 30 A		- 3,05.	-	-	-	-	-
	GX 09 188 31 A		- 3,10.	-	-	-	-	-
	GX 09 188 32 A		- 3,15.	-	-	-	-	-
	GX 09 188 33 A		- 3,20.	-	-	-	-	-
	GX 09 188 34 A		- 3,25.	-	-	-	-	-
	GX 09 188 35 A		- 3,30.	-	-	-	-	-
	GX 09 188 36 A		- 3,35.	-	-	-	-	-
	GX 09 188 37 A		- 3,40.	-	-	-	-	-
	GX 09 188 38 A		- 3,45.	-	-	-	-	-
	GX 09 188 39 A		- 3,50.	-	-	-	-	-
	GX 09 188 40 A		- 3,55.	-	-	-	-	-
	GX 09 188 41 A		- 3,60.	-	-	-	-	-
	GX 09 188 42 A		- 3,65.	-	-	-	-	-
	GX 09 188 43 A		- 3,70.	-	-	-	-	-
	GX 09 188 44 A		- 3,75.	-	-	-	-	-
	GX 09 138 01 A	2	∅ 1,9 - 2,1 - L 5,5.	Ergot d'entraînement.	Mitnehmerzapfen.	Driving pin.	Dedo de arrastre.	Nazello di trascinamento.
	GX 09 151 01 A	1	∅ 9,3 - 18 - L 22.	Embout du pignon d'attaque.	Endstück des Antriebs- ritzels.	End piece for bevel pinion.	Termina de piñón conico.	Terminale per pignone conico.
	ZD 9272 100 U	1	N.F.P.	Goupille.	Stift.	Pin.	Pasador.	Copiglia.



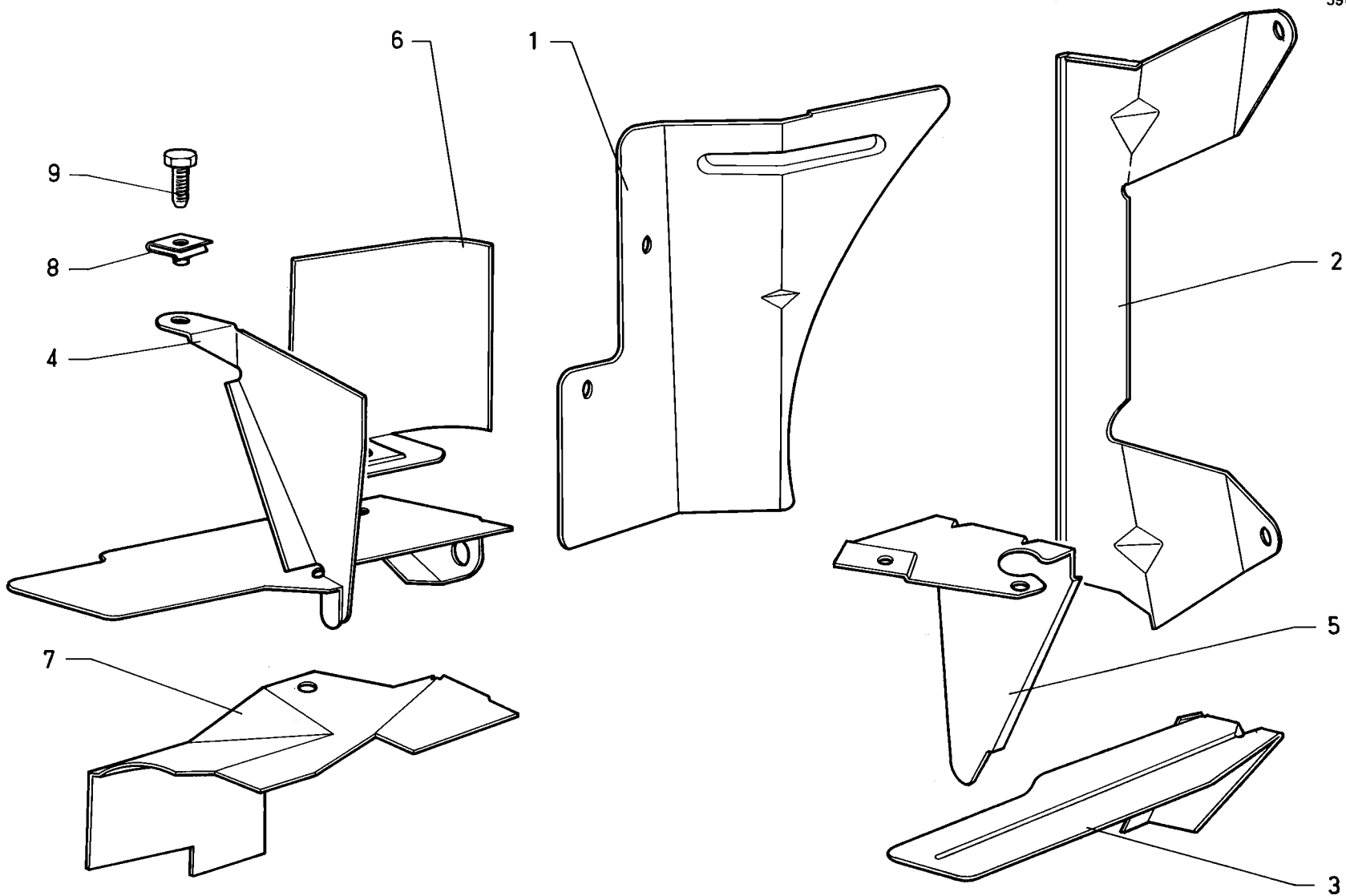


I	NUMÉROS	K		Commande des vitesses	Gangschaltung	Gear-change control	Mando de velocidades	Comando marce
1	GX 42 360 01 A	1	→ 1/72.	Levier complet sans boule ni pare-poussière :	Kompl. Schalthebel, ohne Knopf u. Schutzhülle :	Complete lever without knob nor dust cover:	Palanca compl. sin bola ni guardapolvo :	Leva senza pomello nè parapolvere :
	GX 42 360 01 B	1	→ 1/72.	-	-	-	-	-
2	ZA 40 490 03 L	1		Ø 43.	Knopf f. Schalthebel.	Knob for lever.	Bola de leva.	Pomello della leva
3	ZA 40 932 76 L	1		26 × 42 × 48.	Untere Schalenhälfte.	Lower seat.	Asiento inferior.	Sede inferiore.
4	ZA 40 932 79 L	1		1 Ø 15 - 1 Ø 58,5.	Schutzhülle :	Dust-cover:	Guardapolvo :	Parapolvere :
	GX 42 425 01 A			D à D.	-	-	-	-
5	ZA 41 028 63 L	1		Ø int. 48,5 - 1 Ø 39.	Untere Gehäusehälfte.	Lower casing.	Caja inferior.	Scatola inferiore
6	ZA 41 028 99 L	1		3 Ø 6,5.	Obere Schalenhälfte.	Upper seat.	Asiento superior.	Sede superiore.
7	ZA 41 112 67 L	1	→ 1/72.	Ressort :	Feder :	Spring:	Muelle :	Molla :
	GX 42 467 01 A	1	→ 1/72.	-	-	-	-	-
8	ZA 42 105 62 L	4		6 × 14 × 21.	Ring.	Bush.	Manguito.	Boccola.
9	GX 42 314 01 A	1		2 Ø 6 - entr. 432.	Zug.	Tie-rod.	Tirante.	Tirante.
10	GX 42 317 01 A	1		Ø 58 - 3 Ø M 6.	Platte.	Plate.	Placa	Placca.
11	GX 42 318 01 A	2		Ø 58 - 3 Ø 6,5.	Dichtung.	Gasket.	Junta.	Guarnizione.
12	GX 42 319 01 A	1		1 Ø int. 13,5.	Schutzhülle.	Dustcover.	Guardapolvo.	Parapolvere.
13	GX 42 328 01 A	1	→ 1/72.	L 440 - 1 Ø 14	Schalthebel :	Control lever:	Leva de mando :	Leva di comando :
	GX 42 328 01 B	1	→ 1/72.	L 440 - 1 Ø 13	-	-	-	-
14	GX 42 343 01 A	1	→ 1/72.	3 Ø 6,5	Obere Gehäusehälfte :	Upper casing:	Caja superior :	Scatola superiore :
	GX 42 343 01 B	1	→ 1/72.	3 Ø 6,5	-	-	-	-
15	1 D 5 411 152 V DX 9842-947 L	2		Épingle d'arrêt.	Halteklammer.	Stop pin.	Horquilla de retención.	Forcellina d'arresto.
16	ZD 9368 630 N	3		TH M 6 × 28.	Schraube.	Screw.	Tornillo.	Vite.
17	ZC 9612 010 W	2		6 × 27 - 1 Ø 2,5.	Achse.	Spindle.	Eje.	Asta.

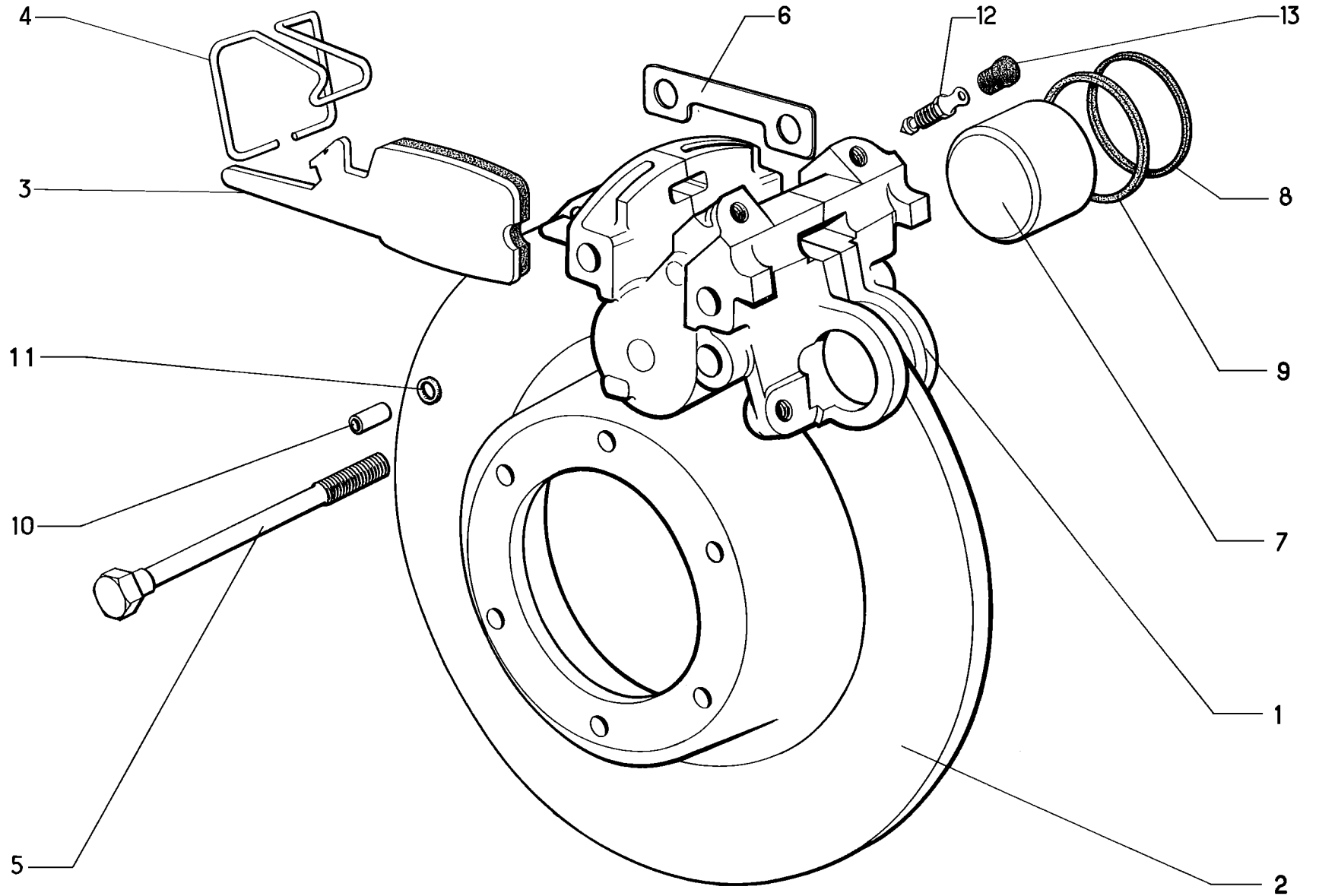


1:2a9

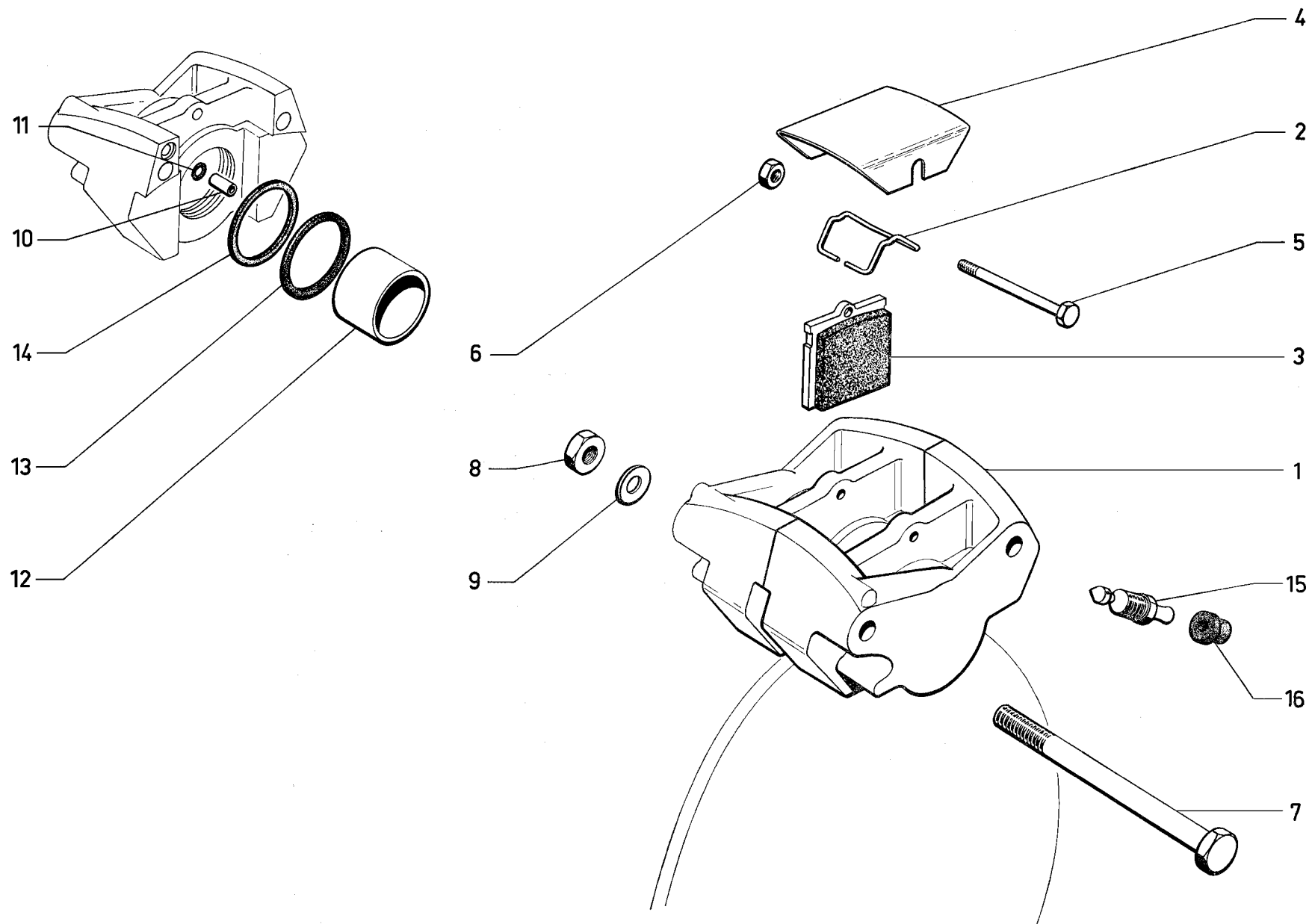
I	NUMÉROS	K		Transmissions	Gelenkwellen	Driveshafts	Transmisiones	Trasmissioni
1	GX 10 107 01 A	2		Transmission complète.	Gelenkwelle, komplett.	Driveshafts, complete.	Transmisión compl.	Trasmissione compl.
2	GX 10 106 01 A	2		Gaine caoutchouc : - côté B.V.	Dichtstulpen : - Getriebeseite.	Rubber sleeve: - on gear-box side.	Guardapolvo : - lado C.C.	Parapolvere : - lato S.C.
3	2 Q 5 420 024 E AL 373-99	2		- côté roue.	- Radseite.	- on wheel side.	- lado rueda.	- lato ruota.
4	ZC 9614 004 U ZC 9614 011 U	4 4	L 765. L 240.	Collier: -	Schelle : -	Collar: -	Collar : -	Fascetta : -
5	2 Q 5 420 021 X AL 373-69	2	6 Ø 9,75 R.p. GX 10 142 01 A.	Entraîneur.	Mitnehmer.	Drive housing.	Arrastrador.	Trascinatore.
6	1 G 5 420 022 H AL 373-71	2	6 Ø 10,5.	Joint d'étanchéité.	Dichtungsring.	Sealing joint.	Junta de estanqueidad.	Guarniz. di tenuta.
7	1 G 5 420 023 U AL 373-72	2	6 Ø 10,5.	Tôle de fermeture.	Verschlussblech.	Closing plate.	Chapa de cierre.	Lamiera di chiusura.
8	GX 10 130 01 A	6	Ø ext. 34.	Rotule de tri-axes avec aiguilles.	Gelenkkugel für Tri-Achse, mit Nadeln.	Tri-axle ball, with needles.	Rotula para tri-eje, con agujas.	Rotula per triasse con rullini.
5 à 8	GX 10 142 01 A	2		Ensemble d'entraîneur.	Gesamtteil Mitnehmer.	Drive housing assy.	Conjunto de arrastrador.	Insieme trascinatore.
9	ZC 9615 081 U	12	H M 9 × 125.	Écrou.	Mutter.	Nut.	Tuerca.	Dado.
10	1 G 5 420 020 L AL 373-68	12	Ø M 9 × 125 - L 44.	Goujon.	Stehbolzen.	Stud.	Esparrago.	Prigioniero.
11	GX 09 148 01 A	2	6 Ø M 9 × 125 - L 131,5.	Arbre de différentiel (21 dentelures).	Differentialwelle (21 Zähne).	Differential shaft (21 teeth).	Arbol del diferencial (21 recortes).	Semiasse (21 dentellature).
12	GX 09 153 01 A	2	Ø 61 × 150 - Ø ext. 67,5.	Écrou de palier.	Mutter für Kardanlager.	Nut for bearing.	Tuerca del soporte.	Dado del supporto.
13	ZC 9620 343 U	2	26 × 52 × 15.	Roulement.	Kugellager.	Roller bearing.	Rodamiento.	Cuscinetto a sfera.
14	ZC 9612 644 U	2	31 × 42 × 8.	Bague d'étanchéité.	Dichtungsring.	Sealing bush.	Anillo de estanqueidad.	Boccola di tenuta.
15	GX 09 230 01 A	2	25,95 × 31 × 11	Entretoise de roulement.	Abstandsring für Kugellager.	Distance piece for roller bearing.	Separador de rodamiento.	Distanziale per cuscinetto.
16	GX 09 152 01 A	2	Ø M 26 × 150.	Écrou d'arbre.	Mutter für Differentialwelle.	Nut for shaft.	Tuerca del arbol.	Dado per semiasse.
	ZC 9620 565 U	2		Segment d'arrêt de noix.	Seegerring.	Circlip.	Retén.	Arresto elastico.



I	NUMÉROS	K		Refroidissement freins AV	Kühlung der vorderen Bremsen	Front brakes cooling	Refrigeración de los frenos del.	Raffreddamento dei fari ant.
1	GX 25 242 01 A GX 25 243 01 A	1	Sauf EMBAUT. G. D.	Tôle de répartition : — —	Kühlschacht : — —	Distributor panel: — —	Chapa de repartición : — —	Lamiera di ripartizione : — —
2	GX 25 244 01 A GX 25 245 01 A	1 1	Sauf EMBAUT. G. D.	Défecteur : — —	Abweiser : — —	Deflector: — —	Deflector : — —	Deflettore : — —
3	GX 25 240 01 A	1	G.	Platine : —	Platte : —	Plate: —	Placa : —	Piastra : —
4	GX 25 248 01 A	1	D.	—	—	—	—	—
5	GX 25 246 01 A GX 25 246 01 B GX 25 246 01 C	1 1 1	G. R.p. GX 25 246 01 B → 9/71. EMBAUT → 9/71. → 9/71.	Écran : — — —	Rahmen : — — —	Shield: — — —	Pantalla : — — —	Schermo : — — —
6	GX 25 247 01 A	1		Défecteur.	Abweiser.	Deflector.	Deflector.	Deflettore.
7	GX 25 253 01 A	1		Défecteur côté collecteur.	Abweiser auf Luftführungsseite.	Deflector, collector side.	Deflector, lado colector.	Deflettore, lato collettore.
8	ZC 9615 790 W	?	∅ M 5 × 80.	Écrou clip.	Clipsmutter.	Nut clip.	Tuerca-clip.	Graffetta per vite.
9	ZD 9366 000 U ZD 9365 800 W	? ?	TH M 5 × 14. TH M 5 × 10.	Vis : — —	Schraube : — —	Screw: — —	Tornillo : — —	Vite : — —

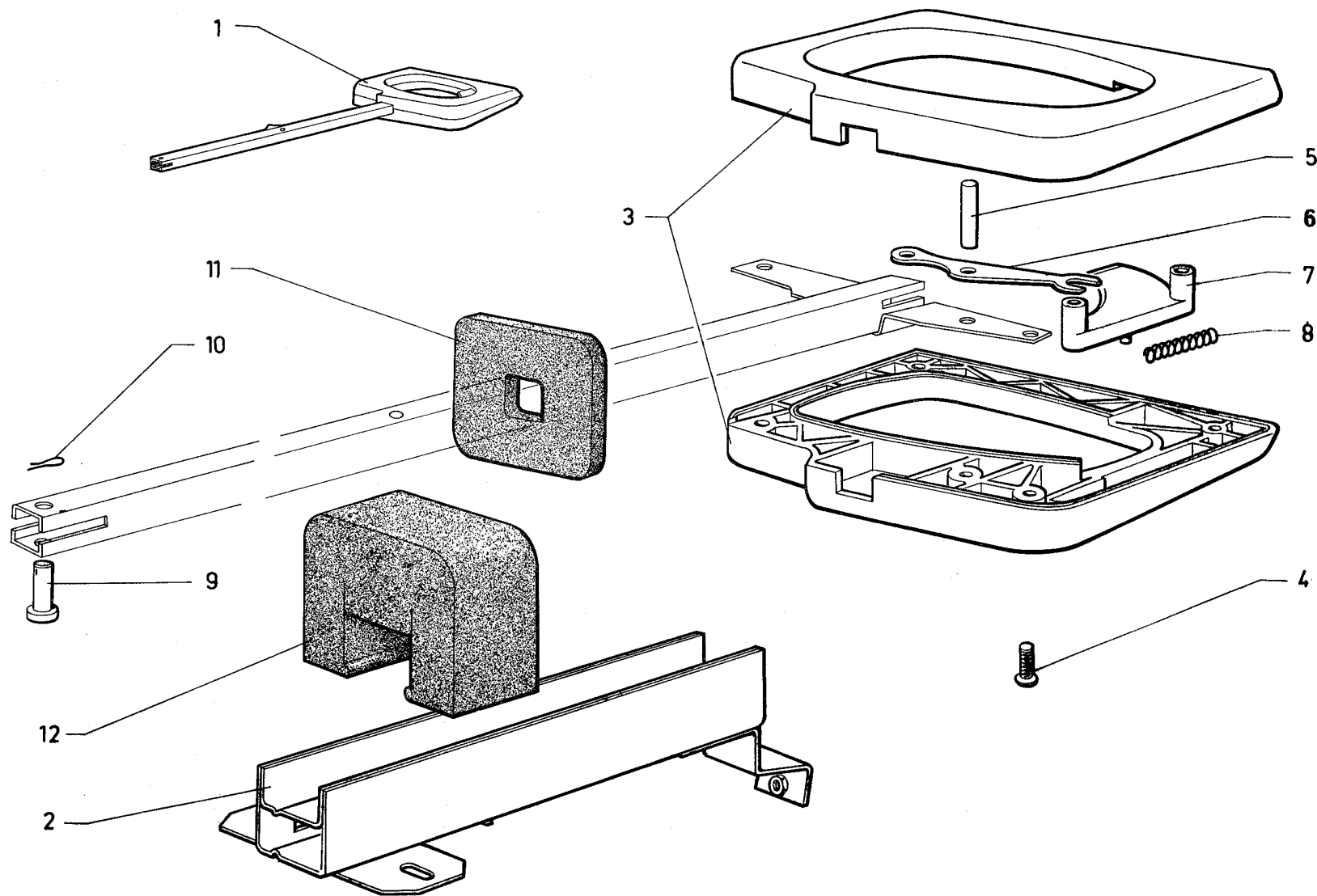


I	NUMÉROS	K		Freins avant	Vordere Bremsen	Front brakes	Frenos delanteros	Freni anteriori
1	GX 25 267 01 A	2		Étrier complet.	Tragplatte, komplett.	Housing, complete.	Cuerpo completo.	Corpo completo.
2	2 G 5 420 027 M AL 451-23	2	∅ 270.	Disque.	Scheiben.	Disc.	Disco.	Disco.
3	GX 25 269 01 A	1	« Férodo » 737 → 4/71 R.p. GX 25 269 03 B.	Jeu de plaquettes : - sans fil d'usure.	Satz Bremsplaketten : - ohne Kabel.	Set of plates: - without wire.	Juego de plaquetas : - sin hilo.	Serie di placchette : - senza cavetto.
	GX 25 269 01 B	1	« Férodo » 737 → 4/71 → 9/71 R.p. GX 25 269 03 B.	- avec fil d'usure.	- mit Kabel.	- with wire.	- con hilo.	- con cavetto.
	GX 25 269 03 B	1	« Férodo » 671 (1°) → 9/71.	- avec fil d'usure.	- mit Kabel.	- with wire.	- con hilo.	- con cavetto.
	GX 25 269 02 B	1	« Textar » V 1431 FF (2°) → 9/71.	- avec fil d'usure.	- mit Kabel.	- with wire.	- con hilo.	- con cavetto.
4	1 M 5 420 183 H AM 451-146	2		Ressort.	Feder.	Spring.	Muelle.	Molla.
5	0 M 5 420 264 N AM 451-90	4	TH 10 × 150 - L 139.	Vis.	Schraube.	Screw.	Tornillo.	Vite.
6	1 M 5 420 184 U AM 451-148	2		Cale de réglage.	Einstellscheibe.	Adjusting shim.	Suplemento de reglaje.	Spessore di regolazione.
7	GX 25 266 01 A	4	∅ 42 - h 27.	Piston.	Druckkolben.	Piston.	Pistón.	Pistone.
8	1 G 5 403 208 X AMN 453-165	4	40,8 × 47 × 2,8.	Pare-poussière.	Dichtstulpen.	Dust cover.	Guardapolvo.	Parapolvere.
9	1 G 5 403 207 L AMN 453-119	4	42 × 47 × 2,5.	Joint.	Dichtung.	Joint.	Junta.	Guarnizione.
10	5 G 5 405 104 F AM 453-93	2	L 14.	Tube de positionnement.	Zentrierrohr.	Locating tube.	Tubo de posicionado.	Tubetto di posizionam.
11	ZD 9482 200 U	2	7,2 × 11 × 1,9.	Joint torique.	Dichtring.	Sealing ring.	Junta torica.	Gommino.
12	0 G 5 405 106 C AM 453-123	1		Vis de purge.	Entlüftungsschraube.	Drain screw.	Tornillo de purga.	Vite di scarico.
13	1 T 5 405 105 S A 453-28	1		Capuchon de vis.	Dichtkappe für Schraube.	Cap for screw.	Capuchón del tornillo.	Cappuccio per vite.

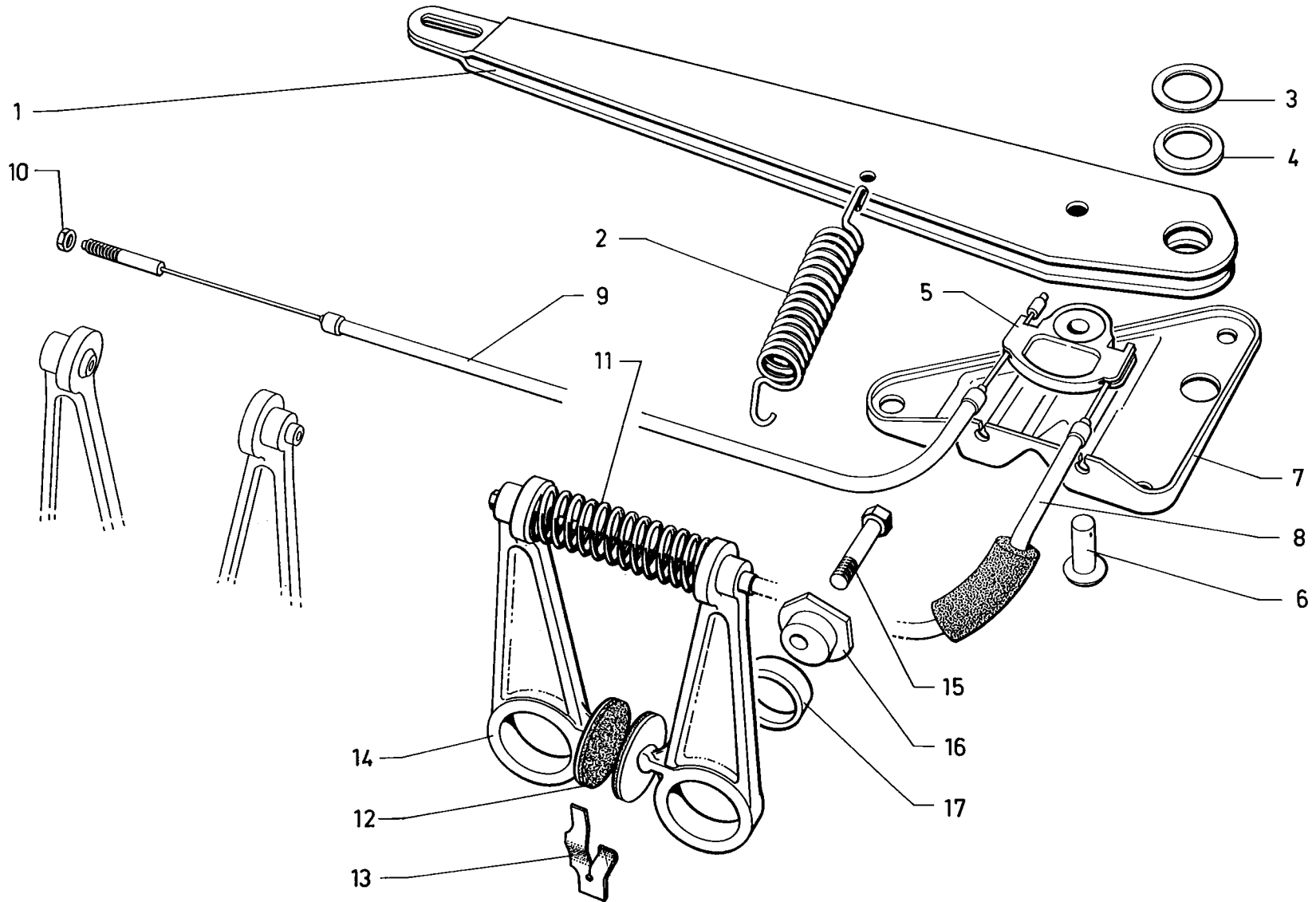




I	NUMÉROS	K		Freins arrière	Hintere Bremsen	Rear brakes	Frenos traseros	Freni posteriori
1	GX 25 128 01 A	2		Étrier complet.	Tragplatte, komplett.	Housing, complete.	Cuerpo completo.	Corpo completo.
2	GX 25 106 01 A	2		Ressort.	Feder.	Spring.	Muelle.	Molla.
3				Jeu de plaquettes :	Satz Bremsplaketten :	Set of plates:	Juego de plaquetas :	Serie di placchette :
	GX 25 268 01 A	1	« Ferodo » 737 → 9/71	-	-	-	-	-
			R.p. GX 25 268 03 A.					
	GX 25 268 03 A	1	« Ferodo » 671 (1°) → 9/71.	-	-	-	-	-
	GX 25 268 02 A	1	« Texar » V 1431 FF (2°) → 9/71.	-	-	-	-	-
4	GX 25 330 01 A	2	→ 11/71.	Tôle de protection.	Abschirmblech.	Shield.	Chapa de protección.	Lamiera di protezione.
5	ZC 9621 160 W	2	TH M 5 × 72 → 11/71.	Vis de tôle.	Schraube.	Screw.	Tornillo.	Vite.
6	ZD 9525 900 W	2	H M 5 × 80 → 11/71.	Écrou.	Mutter.	Nut.	Tuerca.	Dado.
7			TH M 9 × 125.	Vis d'étrier :	Schraube f. Tragplatte :	Screw f. housing:	Tornillo de cuerpo :	Vite per corpo :
	GX 25 107 01 A	4	L 125,5 → 6/71.	-	-	-	-	-
	GX 25 107 01 B	4	L 127 → 6/71.	-	-	-	-	-
8	ZC 9615 081 U	4	H M 9 × 125.	Écrou d'étrier.	Mutter f. Tragplatte.	Nut f. housing.	Tuerca de cuerpo.	Dado per corpo.
9	ZC 9619 301 U	4	Co 9,2 × 20,25 × e 1,6.	Rondelle (à picots).	Scheibe m. Zäckchen.	Washer with points.	Arandela con puntillas.	Rondella con puntine.
10	5 G 5 405 104 F AM 453-93	2	L 14.	Tube.	Rohr.	Tube.	Tubo.	Tubetto.
11	ZD 9482 200 U	2	7,2 × 11 × 1,9.	Joint torique.	Dichtring.	Sealing ring.	Junta torica.	Gommino.
12	GX 25 104 01 A	4	∅ 30 - h 27,9.	Piston.	Kolben.	Piston.	Pistón.	Pistone.
13	GX 25 103 01 A	4	29,5 × 35,7 × 2,8.	Pare-poussière.	Dichtstulpen.	Dust cover.	Guardapolvo.	Parapolvere.
14	GX 25 102 01 A	4	30 × 35 × 2,5.	Joint.	Dichtung.	Joint.	Junta.	Guarnizione.
15	0 G 5 405 106 C AM 453-123	2		Vis de purge.	Entlüftungsschraube.	Drain screw.	Tornillo de purga.	Vite di spurgo.
16	1 T 5 405 105 S A 453-28	2		Capuchon de vis.	Dichtkappe für Entlüftungsschraube.	Cap for screw.	Capuchón del tornillo.	Cappuccio per vite.
	ZD 9303 300 W	2	∅ 5 - L 90 → 11/71.	Goupille (fendue) de ressort.	Splint f. Feder.	Split pin f. spring.	Grupilla hendida de muelle.	Coppiglia tagliata per molla.

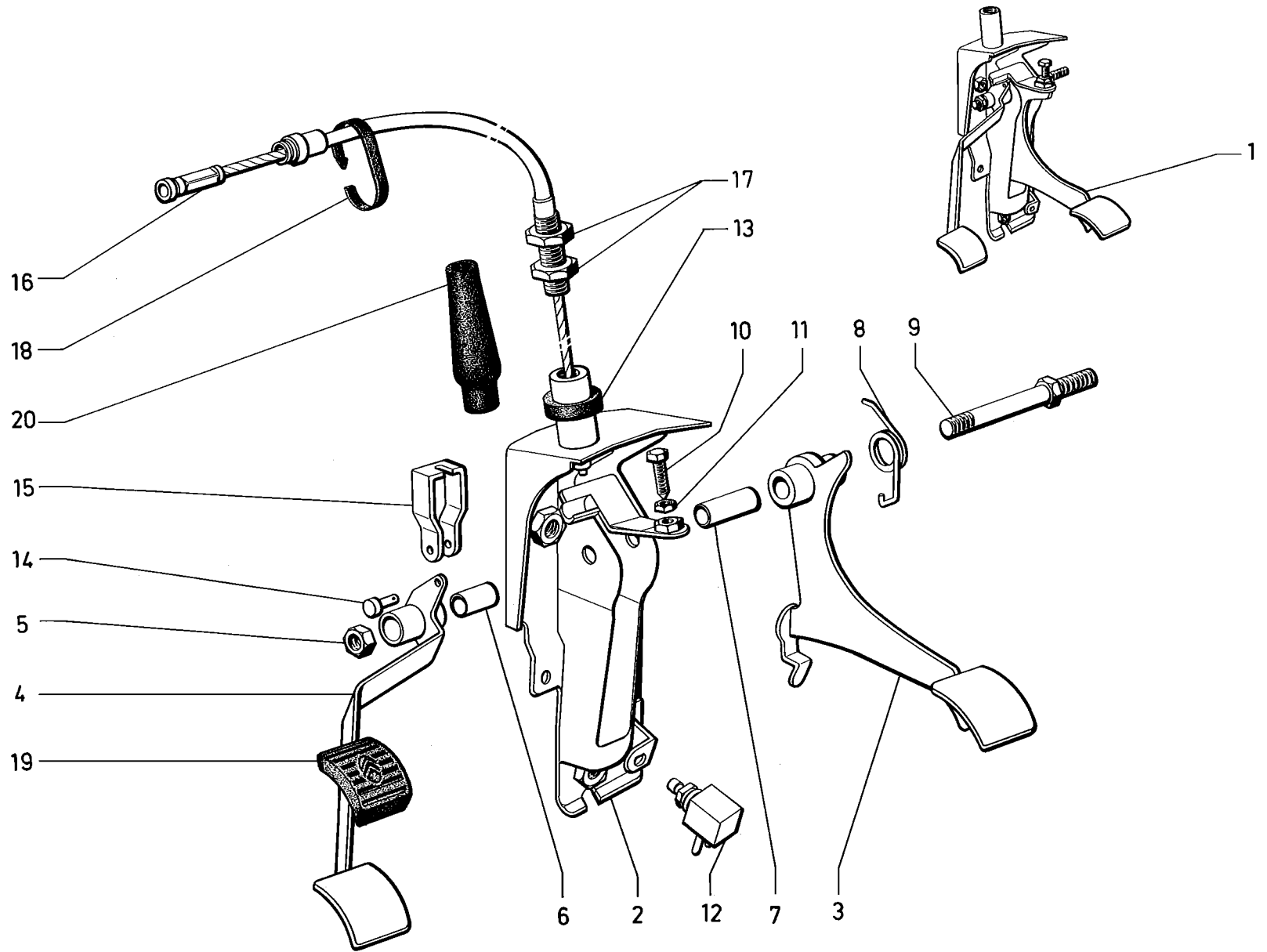


I	NUMÉROS	K		Frein à main - Tirette	Feststellbremse	Handbrake - Handle	Freno de mano Tirador	Freno à mano Tirante
1	GX 42 217 01 A	1		Tirette complète.	Zug, komplett.	Handle assy.	Tirador completo.	Tirante completo.
2	GX 42 190 01 A	1		Crémaillère.	Zahnschiene.	Rack.	Gremallera.	Gremagliera.
3	GX 42 379 01 A	1		Ensemble de demi- poignées.	Handgriff, komplett.	Half handles assy.	Conjunto de medias manecillas.	Insieme di semimaniglie.
4	ZD 9451 600 W	4	T.C.B. M 4 × 12.	Vis.	Schraube.	Screw.	Tornillo.	Vite.
5	GX 42 248 01 A	1	4 × 22.	Axe.	Achse.	Pin.	Eje.	Perno.
6	GX 42 247 01 A	1		Levier de renvoi.	Hebel.	Return lever.	Palanca de reenvio.	Leva di renvio.
7	GX 42 250 01 A	1		Gâchette (nylon noir).	Sperrstück (schwarzes Nylon).	Trigger (black nylon).	Gatillo (nylón negro).	Nottolino (nilon nero).
8	GX 42 249 01 A	1	∅ ext. 4,7.	Ressort (25 spires).	Feder (25 Wicklungen).	Spring (25 coils).	Muelle (25 espiras).	Molla (25 spires).
9	A 9334-967 L	1	6 × 20.	Axe.	Achse.	Pin.	Eje.	Perno.
10	1 D 5 411 152 V DX 842-47	1		Épingle.	Klammer.	Pin.	Grapa.	Arresto.
				Caoutchouc d'étanchéité :	Dichtungsgummi :	Sealing rubber:	Caucho de estanqueidad :	Gomma di tenuta :
11	GX 42 309 01 A	1		- de poignée.	- für Handgriff.	- for handle.	- de manecilla.	- per maniglia.
12	GX 42 310 01 A	1		- de crémaillère.	- für Zahnschiene.	- for rack.	- de cremallera.	- per cremagliera.



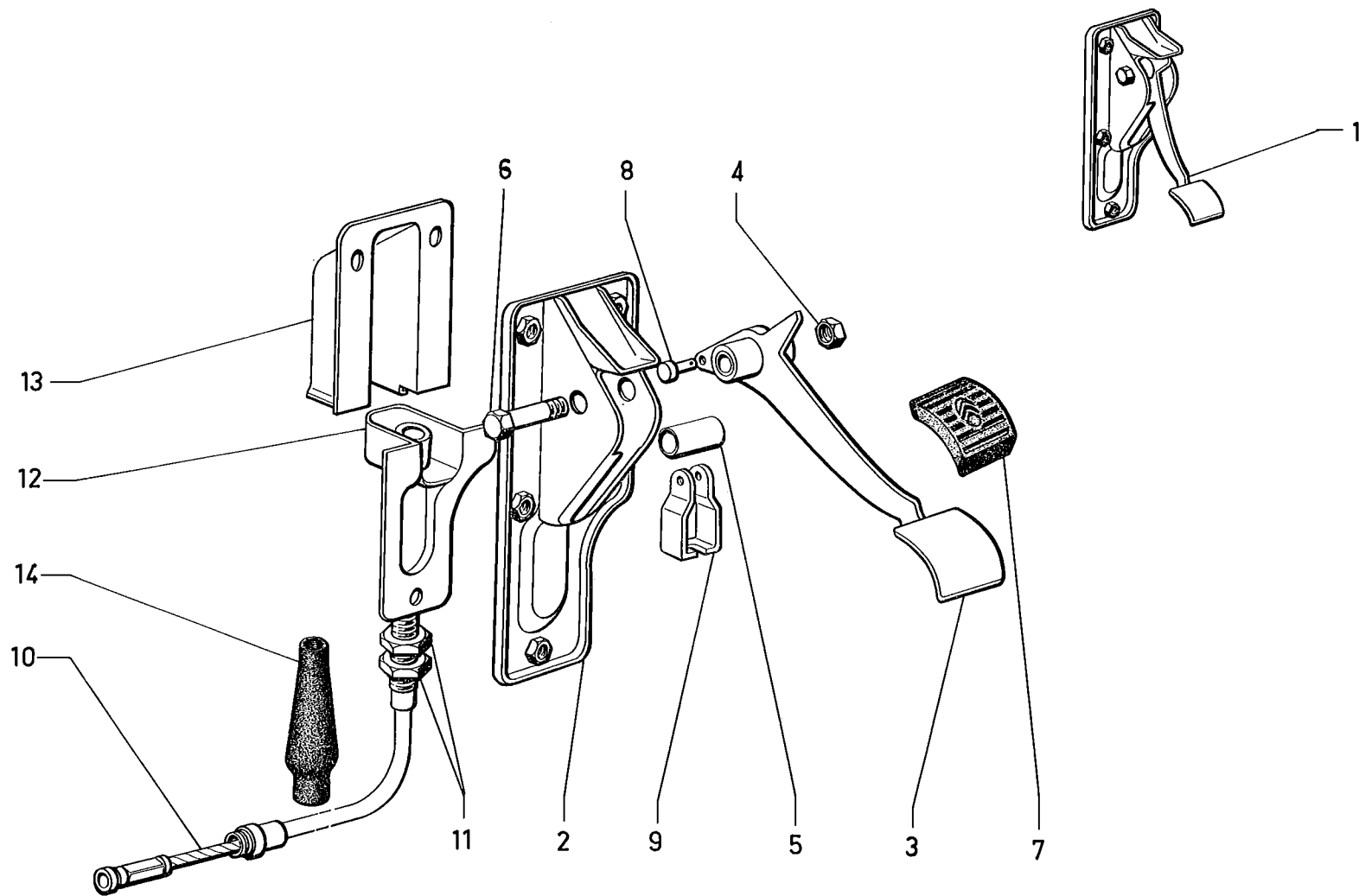
I	NUMÉROS	K		Frein à main Leviers - Câbles	Feststellbremse Hebel und Seilzug	Handbrake Levers - Cables	Freno de mano Palancas - Cables	Freno a mano Leve - Cavi
1	GX 42 243 01 A	1		Levier de renvoi.	Hebel.	Relay lever.	Palanca de reenvio.	Leva di rinvio.
2	GX 42 288 01 A	1	∅ ext. 20.	Ressort (22 spires).	Feder (22 Wicklungen).	Spring (22 coils).	Muelle (22 espiras).	Molla (22 spire).
3	ZC 9619 173 W		16 × 26 × 5.	Rondelle.	Scheibe.	Washer.	Arandela.	Rondella.
4	GX 42 245 01 A	1	16,2 × 26 × 4.	Rondelle anti-bruit.	Geräuschdämpf.-Scheibe.	Anti-rattle washer.	Arandela antirruído.	Rondella antirumore.
5	GX 42 302 01 A	1		Palonnier.	Betätigungshebel.	Rod.	Balancin.	Bilancino.
6	1 M 5 420 266 K AM 454-151	1	∅ 8 - L 17.	Axe.	Achse.	Pin.	Eje.	Perno.
7	GX 42 218 01 A	1		Plaque d'arrêt de gaines.	Halteblech für Seilhülle.	Stop plate for sheath.	Plaqueta de freno de vainas.	Placchetta d'arresto per guaina.
8	GX 42 254 01 A	1	G L 572.	Câble avec gaine : - (avec protection caoutchouc).	Seilzug mit Hülle : - (mit Gummischutz).	Cable with sheath: - (with rubber protection).	Cable con vaina : - (con protección de caucho).	Cavo con guaina : - (con protezione di gomma).
9	GX 42 300 01 A	1	D L 582.	- (sans - ).	- (ohne - ).	- (without - ).	- (sin - ).	- (senza - ).
10	ZD 9522 100 U	2	H M 7 × 100.	Écrou.	Mutter.	Nut.	Tuerca.	Dado.
11	1 M 5 420 271 P AM 454-66	2		Ressort de rappel (14 spires).	Rückholfeder (14 Wicklungen).	Return spring (14 turns).	Muelle de retroceso (14 espiras).	Molla di richiamo (14 spire).
12	GX 25 270 01 A	1	« Férodo » 583 → 1/70	Jeu de plaquettes :	Satz Bremsplaketten :	Set of plates :	Juego de plaquetas :	Serie di piastrine :
			R.p. 1 M 5 403 824 T.	-	-	-	-	-
	1 M 5 403 824 T	1	« Férodo » 738 T → 1/70.	-	-	-	-	-
13	1 M 5 420 267 W AM 454-279 A	2	Ext. G - int. D.	Ressort anti-bruit :	Geräuschdämpfungsfeder :	Anti-rattle spring :	Muelle antirruído :	Molla antirumore :
	1 M 5 420 272 A AM 454-79	2	Ext. D - int. G.	-	-	-	-	-
14	2 M 5 420 269 T AM 454-54	4		Levier bagué.	Hebel, ausgebüchst.	Lever, bushed.	Palanca con casquillo.	Leva imboccolata.

I	NUMÉROS	K		Frein à main Leviers - Câbles (Suite)	Feststellbremse Hebel und Seilzug (Forts.)	Handbrake Levers - Cables (Cont.)	Freno de mano Palancas - Cables (Cont.)	Freno a mano Leve - Cavi (Cont.)
15	0 M 5 421 257 G AM 454-267 A	4	TH 9 × 125 - L 35.	Vis.	Schraube.	Screw.	Tornillo.	Vite.
16	GX 25 258 01 A	4	TH Ø 17,95 - h 15.	Excentrique.	Exzenter.	Eccentric.	Excentrica.	Eccentrico.
17	1 A 5 414 687 U AM 454-122	4		Coussinet.	Lagerschale.	Bush.	Cojinete.	Cuscinetto.
				<b>Pièces spéciales</b>	<b>Spezialteile</b>	<b>Special parts</b>	<b>Piezas especiales</b>	<b>Pezzi speciali</b>
			<b>Ⓢ Ⓞ Ⓜ Ⓝ Ⓢ → 10/71</b>					
8	GX 42 463 01 A	1	G gaine L 572.	Câble avec gaine : - (avec protection caoutchouc).	Seilzug mit Hülle : - (mit Gummischutz).	Cable with sheath: - (with rubber protection).	Cable con vaina : - (con protección de caucho).	Cavo con guaina : - (con protezione di gomma).
9	GX 42 464 01 A	1	D gaine L 582.	- (sans - ).	- (ohne - ).	- (without - ).	- (sin - ).	- (senza - ).

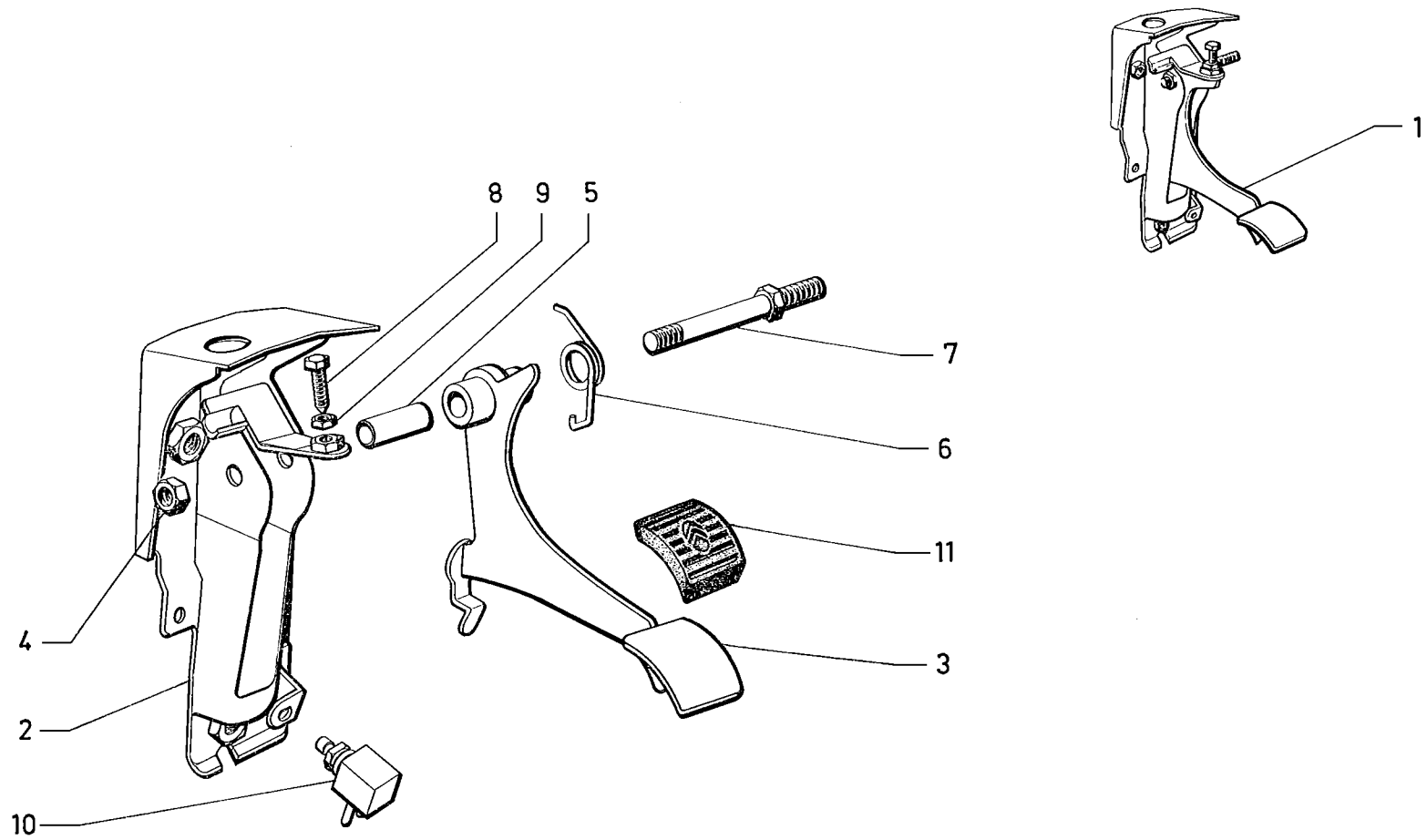


I	NUMÉROS	K	D à G (Sauf EMBAUT)	Pédalier Frein et Débrayage	Pedalwerk für Bremse und Kupplung	Pedal gear for brake and clutch	Soporte de pedales de freno y de embrague	Pedagliera per freno e innesto frizione
1	GX 42 378 01 A	1		Pédalier complet.	Pedalwerk, komplett.	Pedal gear, complete.	Soporte de pedales compl.	Pedagliera completa.
2	GX 42 148 01 A	1		Support de pédales.	Träger für Pedale.	Pedal support.	Soporte de pedales.	Supporto per pedali.
		1		Pédale baguée :	Pedal, ausgebüchst :	Pedal, bushed:	Pedal con casquillo :	Pedale imboccolato :
3	GX 42 169 01 A			- de frein.	- für Bremse.	- for brake.	- de freno.	- per freno.
4	GX 42 165 01 A			- de débrayage.	- für Kupplung.	- for clutch.	- de desembrague	- per disinnesto.
5	ZC 9615 932 U	1	H M 9 × 150.	Écrou.	Mutter.	Nut.	Tuerca.	Dado.
				Entretoise de pédale :	Zwischenstück für Pedale :	Distance piece for pedal:	Separador de pedal :	Distanziale per pedale :
6	GX 42 159 01 A	1	9 × 12 × 22.	- de débrayage.	- für Kupplung.	- for clutch.	- de desembrague.	- di disinnesto.
7	GX 42 156 01 A	1	9 × 12 × 32.	- de frein.	- für Bremse.	- for brake.	- de freno.	- di freno.
8	GX 42 157 01 A	1		Ressort de rappel (2 spires).	Rückholfeder (2 Wicklungen).	Return spring (2 turns).	Muelle de retroceso (2 espiras).	Molla di richiamo (2 spire).
9	GX 42 208 01 A	1	∅ M 9 × 125 - L 108.	Axe de pédales (avec écrou).	Pedalachse (mit Mutter).	Spindle for pedal (with nut).	Eje de pedales (con tuerca).	Perno per pedali (con dado).
10	ZD 9366 330 W	1	TH M 5 × 20.	Vis.	Schraube.	Screw.	Tornillo.	Vite.
11	ZD 9525 900 W	1	H M 5 × 80.	Écrou.	Mutter.	Nut.	Tuerca.	Dado.
12	1 Y 5 420 474 W AY 576-02 A	1		Contacteur de frein.	Stopplightschalter.	Switch for brake.	Contacteur de freno.	Contattore per freno.
13	GX 42 222 01 A	1	18 × 31 × 6.	Bague caoutchouc.	Gummihülse.	Rubber bush.	Anillo de caucho.	Anello di gomma.
14	1 A 5 420 471 N AY 314-92	1	5 × 14.	Axe.	Bolzen.	Pin.	Eje.	Perno.
15	1 A 5 420 470 C AY 314-55	1		Chape.	Gabelstück.	Fork.	Estribo.	Staffa.
16	GX 42 176 01 A	1	L 1228.	Câble de débrayage.	Seilzug für Kupplung.	Clutch cable.	Cable de desembrague.	Cavo di disinnesto.
17	ZD 9522 600 U	2	H M 12 × 125.	Écrou.	Mutter.	Nut.	Tuerca.	Dado.
18	GX 42 285 01 A	1	L 327.	Collier caoutchouc.	Gummischelle.	Rubber collar.	Collar de caucho.	Fascetta di gomma.
19	1 D 5 420 552 U D 454-63	2		Garniture de pédale.	Pedalgummi.	Rubber pad.	Guarnición de pedal.	Copripatino.
20	GX 42 386 01 A	1	1 ∅ 8,7 - 1 ∅ 17,5 - L 93.	Garniture d'étanchéité. (caoutchouc).	Dichtgarnitur.	Sealing strip.	Vaina de estanq. (caucho).	Guaina di tenuta (gomma).

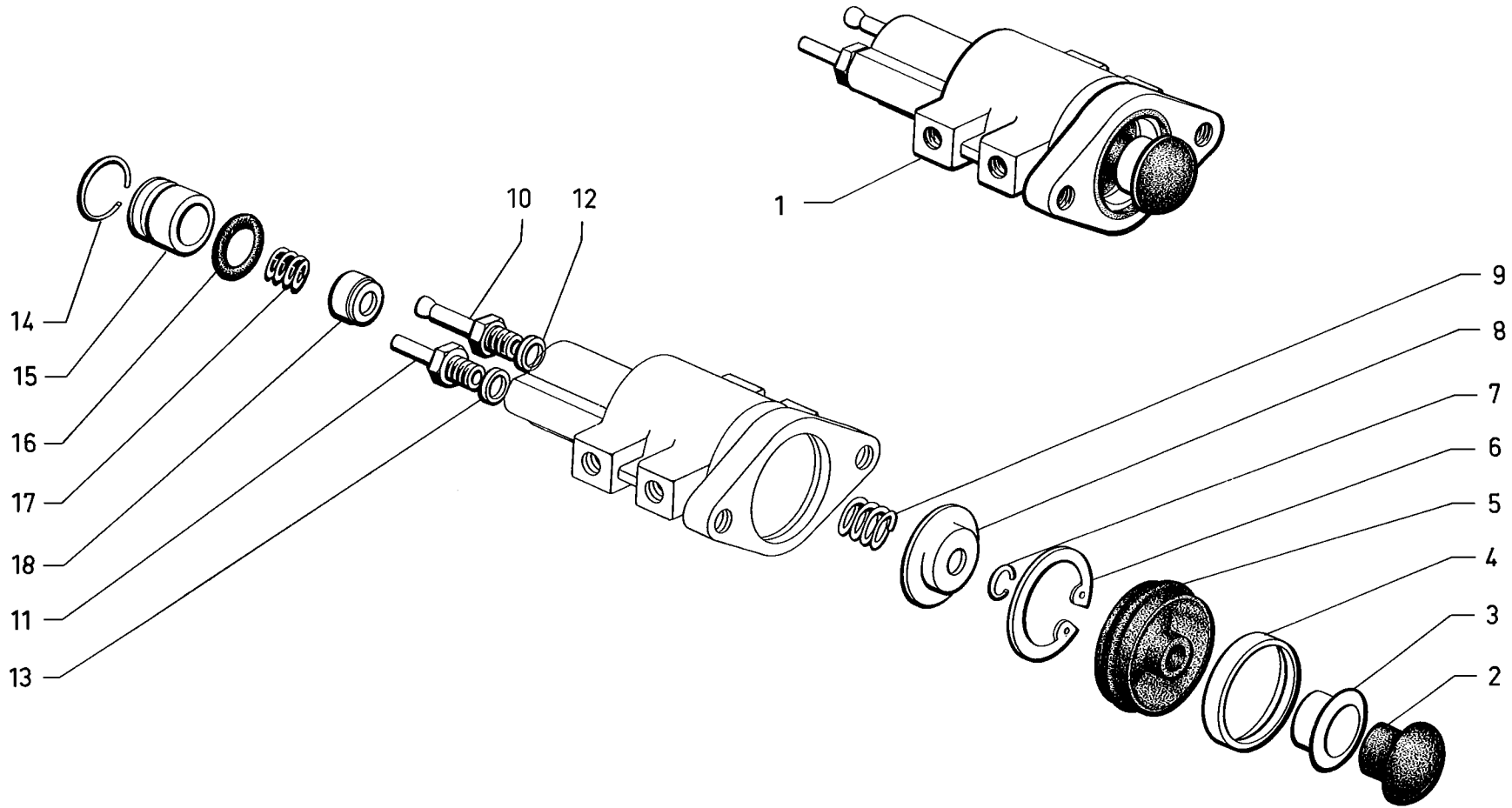




I	NUMÉROS	K	D à D	Pédalier de débrayage	Kupplungspedalwerk	Pedal gear for clutch	Soporte de pedal de desembrague	Pedagliera disinnesto
1	GX 42 383 01 A	1		Pédalier complet.	Pedalwerk, komplett.	Gear pedal, complete.	Soporte de pedal compl.	Pedagliera completa.
2	GX 42 234 01 A	1		Support de pédale.	Pedalträger.	Pedal support.	Soporte de pedal.	Supporto per pedale.
3	GX 42 165 02 A	1		Pédale baguée.	Pedal, ausgebüchst.	Pedal, bushed.	Pedal con casquilo.	Pedale imboccolato.
4	ZC 9615 932 U	1	H M 9 × 150.	Écrou.	Mutter.	Nut.	Tuerca.	Dado.
5	GX 42 159 01 A	1	9 × 12 × 22.	Entretoise.	Zwischenstück.	Distance piece.	Separador.	Distanziale.
6	ZD 9382 900 W	1	TH M 9 × 38.	Vis.	Schraube.	Screw.	Tornillo.	Vite.
7	1 D 5 420 552 U D 454-63	1		Garniture de pédale.	Pedalgummi.	Rubber pad.	Guarnición de pedal.	Copripatino.
8	1 A 5 420 471 N AY 314-92	1	5 × 14.	Axe.	Bolzen.	Pin.	Eje.	Perno.
9	1 A 5 420 470 C AY 314-55	1		Chape.	Gabelstück.	Fork.	Estribo.	Staffa.
10	GX 42 176 02 A	1	L 776.	Câble.	Seilzug.	Cable.	Cable.	Cavo.
11	ZD 9522 600 U	2	H M 12 × 125.	Écrou.	Mutter.	Nut.	Tuerca.	Dado.
12	GX 42 276 01 A	1		Support de câble.	Halter für Seilzug.	Cable bracket.	Soporte de cable.	Supporto per cavo.
13	GX 42 304 01 A	1		Cache-poussière.	Dichtstulpen.	Dust cover.	Guardapolvo.	Parapolvere.
14	GX 42 386 01 A	1	1 Ø 87 - 1 Ø 17,5 - L 93.	Gaine d'étanchéité. (caoutchouc).	Dichthülle (Gummi).	Sealing strip.	Vaina de estanq. (caucho).	Guaina di tenuta (gomma).

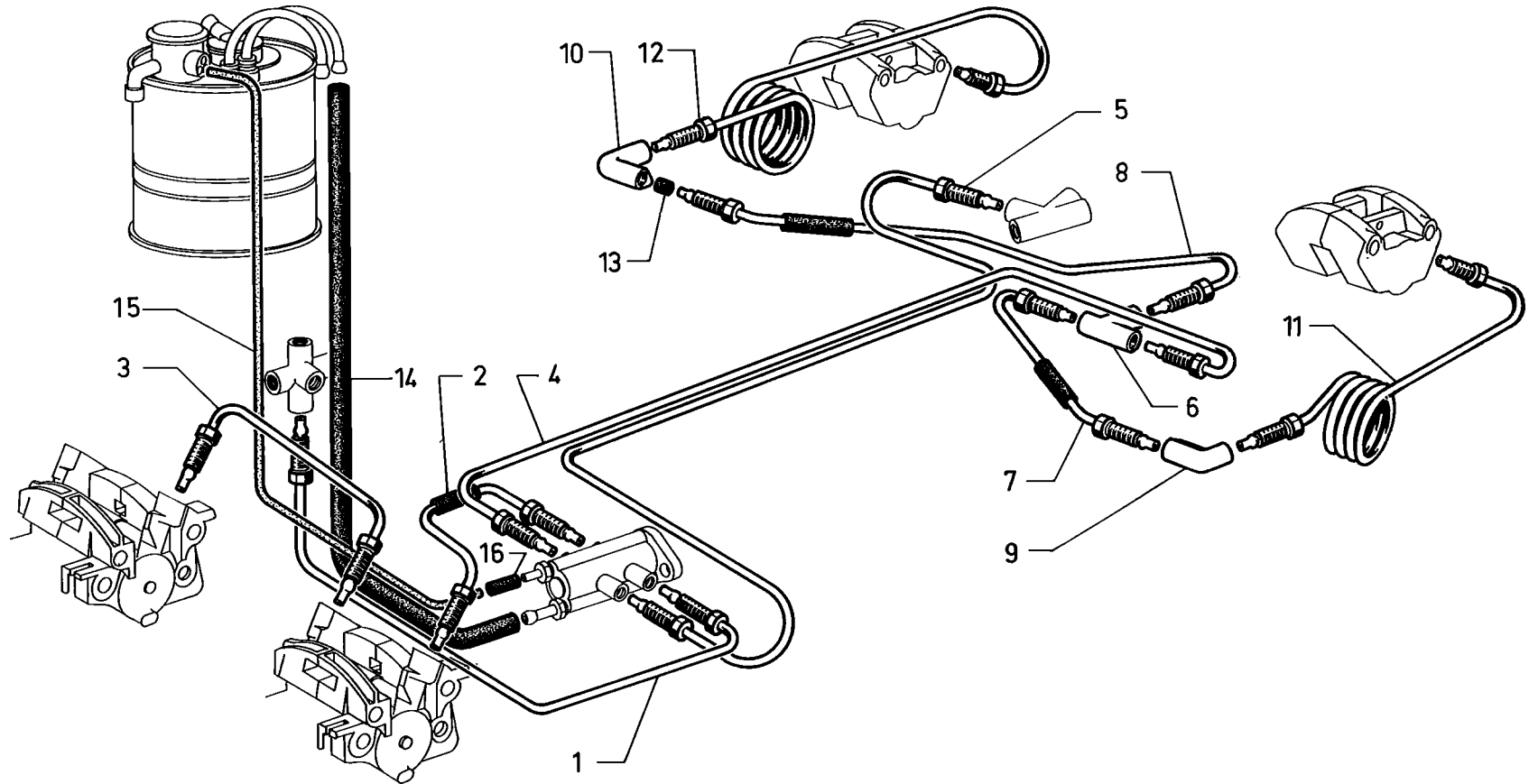


I	NUMÉROS	K	EMBAUT D à G T.T. D à D	Pédalier de frein	Bremspedalwerk	Pedal gear for brake	Soporte de pedal de freno	Pedagliera freno
1	GX 42 384 01 A	1		Pédalier complet.	Pedalwerk, komplett.	Pedal gear, complete.	Soporte de pedale compl.	Pedagliera completa.
2	GX 42 148 02 A	1		Support de pédale.	Pedalträger.	Pedal support.	Soporte de pedal.	Supporto per pedale.
3	GX 42 169 01 A	1		Pédale baguée.	Pedal, ausgebücht.	Pedal, bushed.	Pedal con casquillo.	Pedale imboccolato.
4	ZC 9615 932 U	1	H M 9 × 125.	Écrou.	Mutter.	Nut.	Tuerca.	Dado.
5	GX 42 156 01 A	1	9 × 12 × 32.	Entretoise.	Zwischenstück.	Distance piece.	Separador.	Distanziale.
6	GX 42 157 01 A	1		Ressort de rappel (2 spires).	Rückholfeder (2 Wicklungen).	Return spring (2 turns).	Muelle de retracción (2 espiras).	Molla di richiamo (2 spire).
7	GX 42 208 02 A	1	Ø M 9 × 125 - L 86.	Axe (avec écrou).	Achse (mit Mutter).	Spindle (with nut).	Eje (con tuerca).	Perno (con dado).
8	ZD 9366 330 W	1	TH M 5 × 20.	Vis.	Schraube.	Screw.	Tornillo.	Vite.
9	ZD 9525 900 W	1	H M 5 × 80	Écrou.	Mutter.	Nut.	Tuerca.	Dado.
10	1 Y 5 420 474 W AY 576-02 A	1		Contacteur.	Stopplightschalter.	Switch.	Contacteur.	Contattore.
11	1 D 5 420 552 U D 454-63	1		Garniture de pédale	Pedalgummi.	Rubber pad.	Guarnición de pedal.	Copripatino.



I	NUMÉROS	K		Doseur de frein	Bremsventil	Brake control valve	Dosificador de freno	Dosatore freno
1	1 G 5 425 200 R GX 25 159 01 A	1		Doseur complet.	Bremsventil, komplett.	Complete control valve.	Dosificador completo.	Dosatore completo.
2	1 G 5 425 201 B GX 25 200 01 A	1		Amortisseur caoutchouc.	Gummi-Stossdämpfer.	Damping rubber.	Amortiguador de caucho.	Ammortizzatore di gomma.
3	GX 25 199 01 A	1	6,5 × 10 × 16 × 6,5.	Coupelle.	Teller.	Cup.	Copela.	Scodellino.
4	1 G 5 424 455 T GX 25 143 01 A	1	27 × 32 × 7.	Bague de maintien.	Haltering.	Retaining ring.	Anillo de sujeción.	Anello di fissaggio.
5	1 G 5 424 454 G GX 25 142 01 A	1		Protecteur caoutchouc.	Gummiabschirmung.	Rubber protection.	Protector de caucho.	Protettore di gomma.
6	ZC 9620 568 U	1		Circlips.	Seegerring.	Circlip.	Clip.	Graffetta.
7	1 D 5 415 019 C DM 453-17	2		Jonc.	Sicherungsdraht.	Clip.	Anillo de retención.	Anello d'arresto.
8	1 G 5 424 453 W GX 25 139 01 A	1	8,5 × 15 × 33 × 6,6.	Collerette d'appui.	Haltestück.	Thrust ring.	Collarete de apoyo.	Collarino d'appoggio.
9	GX 25 140 01 A	1	∅ int. 14,8.	Ressort (4 spires).	Feder (4 Wicklungen).	Spring (4 turns).	Muelle (4 espiras).	Molla (4 spire).
				Tube raccord :	Rohrverbindung :	Union pipe:	Tubo de unión :	Tubetto raccordo :
10	1 D 5 411 353 E DM 453-149	1	∅ 7 × 100.	-	-	-	-	-
11	DM 9453-151 L	1	∅ 6 × 100.	-	-	-	-	-
				Joint cuivre :	Kupferdichtung :	Copper joint:	Junta de cobre :	Guarniz. di rame :
12	ZD 9247 600 U	1	7,2 × 11 × 1.	-	-	-	-	-
13	ZC 9617 805 U	1	6,2 × 10 × 1.	-	-	-	-	-
14	DS 9314-236 L	1		Jonc.	Sicherungsdraht.	Clip.	Anillo de retención.	Anello d'arresto.
15	1 G 5 424 452 K GX 25 147 01 A	1	∅ 20 - h 17.	Bouchon.	Stopfen.	Plug.	Tapón.	Tappo.
16	ZD 9482 300 U	1	16,8 × 20,6 × 1,9.	Joint torique.	Dichtring.	Sealing ring.	Junta torica.	Gommino.
17	1 G 5 425 199 E GX 25 146 01 A	1	∅ int. 8,5.	Ressort (4 spires).	Feder (4 Wicklungen).	Spring (4 turns).	Muelle (4 espiras).	Molla (4 spire).

I	NUMÉROS	K		Doseur de frein (Suite)	Bremsventil (Forts.)	Brake control valve (Cont.)	Dosificador de freno (Cont.)	Dosatore freno (Cont.)
18	1 G 5 425 198 U GX 25 145 01 A	1	5,7 × 14 × 8.	Rondelle d'appui.	Anschlagscheibe.	Thrust washer.	Arandela de apoyo.	Rondella d'appoggio.
				<b>Pièces spéciales</b>	<b>Spezialteile</b>	<b>Special parts</b>	<b>Piezas especiales</b>	<b>Pezzi speciali</b>
			Ⓢ → 9/71 Ⓝ → 11/71					
	GX 25 218 01 A	2		Détecteur de fuite (avec contacteur).	Verlustanzeiger mit Schalter.	Leak finder with switch.	Detector de fugas con contactor.	Revelatore fughe con contattore.
	GX 25 220 01 A	2		Contacteur de détecteur.	Schalter f. Verlustanzeig.	Switch f. leak finder.	Contactore de detector.	Contattore con rivelatore.
	ZD 9247 800 U	2	16,3 × 22 × 1.	Joint.	Dichtung.	Seal.	Junta.	Guarnizione.
			<b>D à D</b>					
1	GX 25 159 02 A	1		Doseur complet.	Bremsventil, komplett.	Complete control valve.	Dosificador completo.	Dosatore completo.

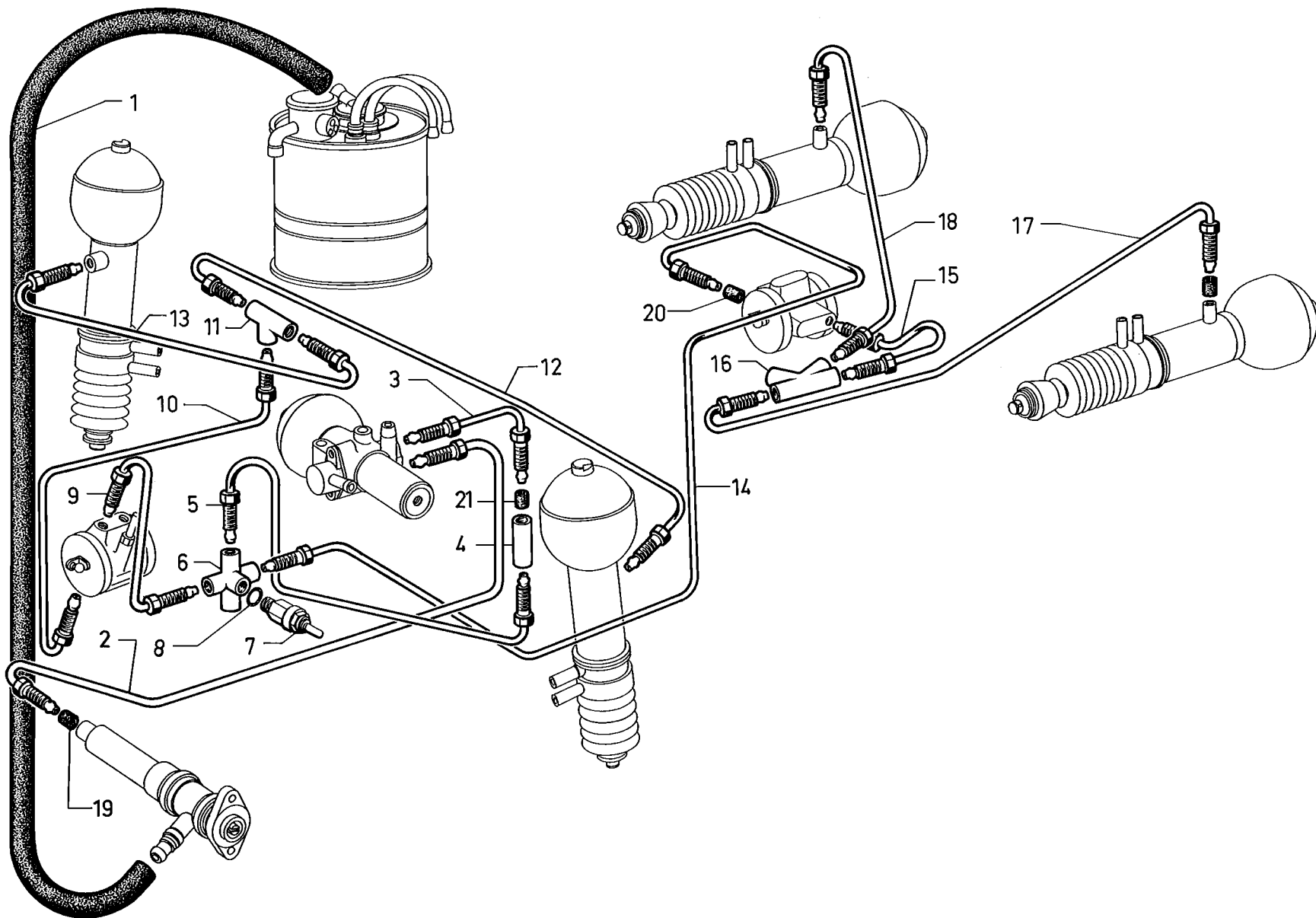




I	NUMÉROS	K		Tuyauteries de freins	Bremsleitungen	Brake piping	Tuberías de frenos	Canalizzazioni freni
			∅ 3,5.	Tube :	Rohr zwischen :	Pipe between:	Tubo entre :	Canalizzazione fra :
1	GX 25 171 01 A	1		- raccord AV à doseur.	- vord. Verbind. u. Ventil.	- front union and valve.	- racor del. y dosificador.	- raccordo ant. e dosat.
2	GX 25 162 01 A	1		- doseur à étrier AV G.	- Ventil u. Tragplatte.	- valve and housing.	- dosificador y cuerpo.	- dosatore e corpo ant.
3	GX 25 117 01 A	1		- étrier AV G à AV D.	- Tragplatten.	- front housings.	- cuerpos.	- corpi.
4	GX 25 167 01 A	1		- doseur à raccord 3 voies AR.	- Ventil u. hinterer Dreiwege-Verbindung.	- control valve and rear 3-way union.	- dosificador y racor de 3 bocas, trasero.	- dosatore e raccordo 3 vie, posteriore.
5	GX 25 183 01 A	1		- doseur à raccord 4 voies AR.	- Ventil u. hinterer Vierwege-Verbindung.	- control valve and rear 4-way union.	- dosificador y racor de 4 bocas, trasero.	- dosatore e raccordo 4 vie, posteriore.
6	GX 13 191 01 A	1	3 ∅ M 8 × 125.	Raccord 3 voies AR.	- 3-Wegeverbindung, hint.	Rear 3-way union.	Racor de 3 bocas, trasera.	Raccordo 3 vie, post.
			∅ 3,5.	Tube :	Rohr :	Pipe from:	Tubo entre :	Canalizzazione fra :
7	GX 25 186 01 A	1	AR G.	- raccord 3 voies à 2 voies.	- von Dreiwege-Verb. zur Zweiwege-Verbindung.	- 3-way to 2-way union.	- racor de 3 bocas y de 2 bocas.	- raccordo a 3 vie e a 2 vie.
8	GX 25 189 01 A	1	AR D.	- -	- -	- -	- -	- -
				Raccord 2 voies :	Zweiwege-Verbindung :	2-way union:	Racor de 2 bocas :	Raccordo a 2 vie :
9	GX 21 301 01 A	1	AR G.	-	-	-	-	-
10	GX 21 302 01 A	1	AR D.	-	-	-	-	-
			∅ 3,5.	Tube :	Rohr :	Pipe from:	Tubo :	Canalizzazione fra :
11	GX 21 308 01 A	1	AR G.	- raccord 2 voies à étrier.	- f. Zweiwege-Verb.	- 2-way union to housing.	- de racor de 2 bocas.	- raccordo a 2 vie e corpo.
12	GX 21 309 01 A	1	AR D.	- -	- -	- -	- -	- -
13	ZD 9188 800 U	?	4 × 6,2 × 9,5.	Garniture d'étanchéité.	Dichtungsgarnitur.	Sealing sleeve.	Guarnición de estanqueid.	Guarn. di tenuta.
				Tube doseur à réservoir :	Leitung vom Bremsventil zum Behälter :	Pipe, betw. control valve and reservoir:	Tubo de dosificador a deposito :	Canalizzazione fra dosatore e serbatoio :
14	GX 25 191 01 A	1	L 1240.	- caoutchouc.	- Gummi.	- rubber.	- caucho.	- gomma.
15	GX 25 192 01 A	1	L 1320.	- rilsan.	- Rilsan.	- rilsan.	- rilsan.	- rilsan.
16	1 G 5 403 325 U DXN 394-186	1	∅ int. 2-3.	Manchon coudé (caoutchouc).	Gebogener Stutzen (Gummi).	Elbowed sleeve (rubber).	Manguito acodillado de caucho.	Manicotto a gomito di gomma.

I	NUMÉROS	K		Tuyauterie de freins (Suite)	Bremsleitungen (Forts.)	Brake piping (Cont.)	Tuberías de frenos (Cont.)	Canalizzazioni freni (Cont.)
			<b>D à D</b>	<b>Pièces spéciales</b>	<b>Spezialteile</b>	<b>Special parts</b>	<b>Piezas especiales</b>	<b>Pezzi speciali</b>
			∅ 3,5.	<b>Tube :</b>	<b>Rohr zwischen :</b>	<b>Pipe between:</b>	<b>Tubo entre :</b>	<b>Canalizzazione fra :</b>
1	GX 25 171 02 A	1		- raccord à doseur.	- Verb. und Bremsventil.	- union a. control valve.	- racor y dosificador.	- raccordo e dosatore.
2	GX 25 162 02 A	1		- doseur à étrier AV G.	- Ventil u. Tragplatte.	- control valve and front housing L.A.	- dosificador y cuerpo delantero izquierdo.	- dosatore e corpo anteriore S.
4	GX 25 167 02 A	1		- doseur à raccord 3 voies AR.	- Ventil und hinter Dreiwegeverbindung.	- control valve and rear 3-way union.	- dosificador y racor trasero de 3 bocas.	- dosatore e raccordo posteriore a 3 vie.
5	GX 25 183 02 A	1		- doseur à raccord 4 voies AR.	- Ventil und hinterer Vierwegeverbindung.	- control valve and rear 4-way union control.	- dosificador y racor trasero de 4 bocas.	- dosatore e raccordo post. a 4 vie.
				<b>Tube doseur à réservoir :</b>	<b>Leitung, vom Bremsventil zum Behälter :</b>	<b>Pipe, betw. control valve and reservoir:</b>	<b>Tubo de dosificador a deposito :</b>	<b>Canalizzazione fra dosatore e serbatoio :</b>
14	GX 25 191 02 A	1	L 460.	- (caoutchouc).	- (Gummi).	- (rubber).	- (caucho).	- (gomma).
15	GX 25 192 02 A	1	L 670.	- (rilsan).	- (Rilsan).	- (rilsan).	- (rilsan).	- (rilsan).
			Ⓝ					
			∅ 3,5.	<b>Tube :</b>	<b>Rohr zwischen :</b>	<b>Pipe between:</b>	<b>Tubo entre :</b>	<b>Canalizzazione fra :</b>
	GX 25 323 01 A	1		→ 12/70. - vanne de sécurité à doseur.	- Sicherheitsschieber und Bremsventil.	- safety valve and control valve.	- valvula de seguridad y dosificador.	- Valvola di sicurezza e dosificatore.
	GX 25 221 01 A	1		→ 11/71. - doseur à détecteur de fuite AV.	- Bremsventil und vord. Verlustanzeiger.	- control valve and front leak finder.	- dosificador y detector delantero.	- dosatore e rivelatore ant.
	GX 25 222 01 A	1		→ 11/71. - détecteur à étrier AV G.	- Verlustanz. und link. Tragplatte, vorn.	- leak finder and front housing, L.H.	- detector y cuerpo delant. izquierdo.	- rivelatore e corpo ant. S.
	GX 25 225 01 A	1		→ 11/71. - doseur à détecteur de fuite AR.	- Bremsventil und hint. Verlustanzeiger.	- control valve and rear leak finder.	- dosificador y detector trasero.	- dosatore e rivelatore post.
	GX 25 227 01 A	1		→ 11/71. - détecteur à raccord 3 voies AR.	- Verlustanzeiger und hint. 3-Wegeverb.	- leak finder and rear 3-way union.	- detector y racor tras. de 3 bocas.	- rivelatore e raccordo a 3 vie post.

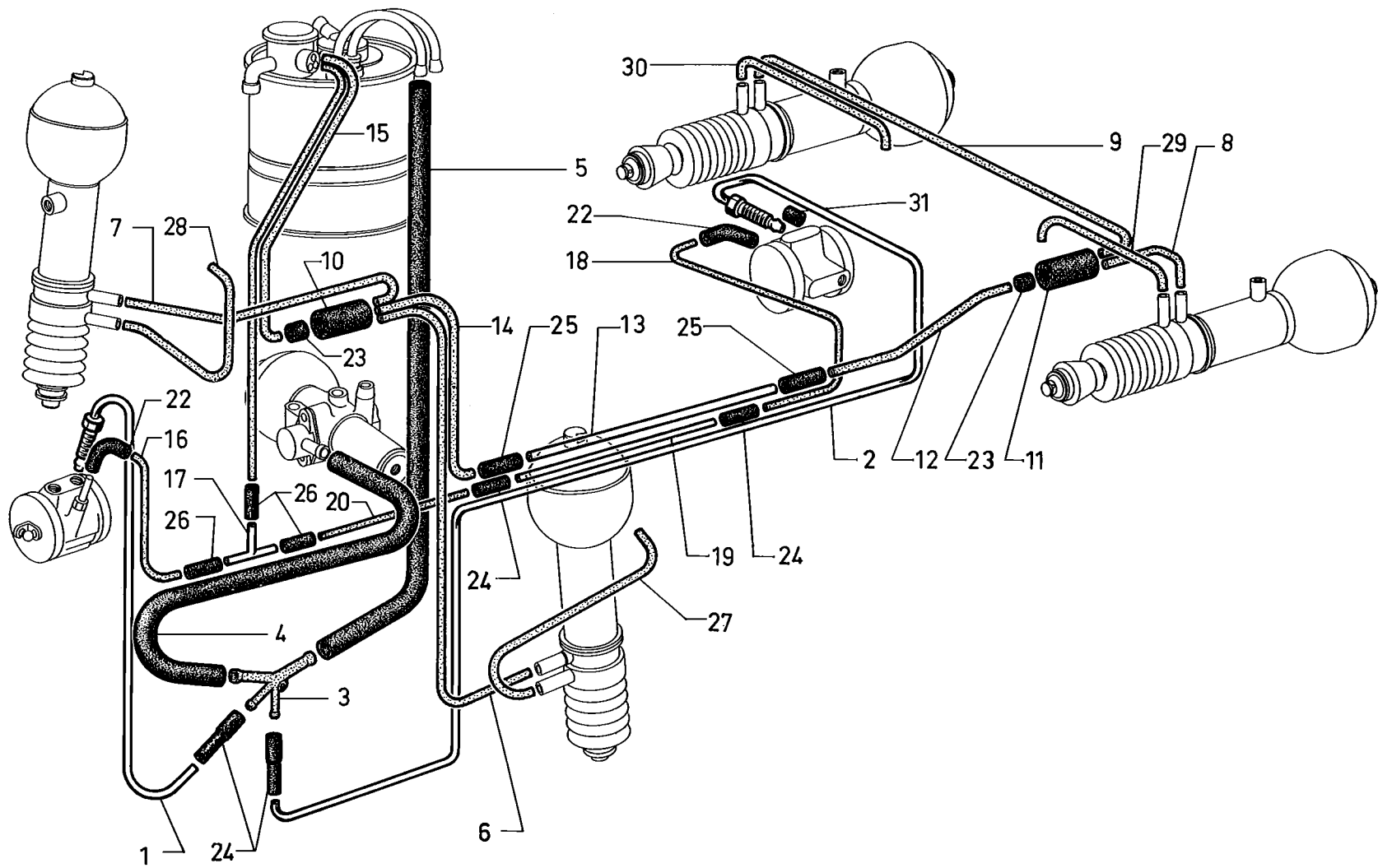
I	NUMÉROS	K		Tuyauterie de freins (Suite)	Bremsleitungen (Forts.)	Brake piping (Cont.)	Tuberías de frenos (Cont.)	Canalizzazioni freni (Cont.)
				Pièces spéciales (Suite)	Spezialteile (Forts.)	Special parts (Cont.)	Piezas especiales (Cont.)	Pezzi speciali (Cont.)
			⊙					
			∅ 3,5.	Tube (rilsanisé) :	Rilsan-Rohr zwischen :	Rilsan pipe between:	Tubo rilsaniz. entre :	Canalizzazione rilsaniz. fra :
1	GX 25 319 01 A	1		→ 9/71. - raccord AV à doseur.	- vord. Verbind. u. Ventil.	- front union and valve.	- racor del. y dosificador.	- raccordo ant. e dosatore.
2	GX 25 162 03 A	1		→ 9/71. - doseur à étrier AV G.	- Ventil u. Tragplatte.	- valve and housing.	- dosificador y cuerpo.	- sosatore a corpo ant.
3	GX 25 322 01 A	1		- étrier AV G à AV D.	- Tragplatten.	- front housings.	- cuerpos.	- corpi.
4	GX 25 314 01 A	1		→ 9/71. - doseur à raccord 3 voies AR.	- Ventil u. hinterer Dreiwege-Verbindung.	- control valve and rear 3-way union.	- dosificador y racor de 3 bocas, trasero.	- dosatore a raccordo 3 vie, posteriore.
5	GX 25 313 01 A	1		- doseur à raccord 4 voies AR.	- Ventil u. hinterer Vierwege-Verbindung.	- control valve and rear 4-way union.	- dosificador y racor de 4 bocas, trasero.	- dosatore a raccordo 4 vie, posteriore.
7	GX 25 317 01 A	1	AR G.	- raccord 3 voies à 2 voies.	- von Dreiwege-Verb. zur Zweiwege-Verbindung.	- 3-way to 2-way union.	- racor de 3 bocas y de 2 bocas.	- raccordo a 3 vie e a 2 vie.
8	GX 25 318 01 A	1	AR D.	- -	- -	- -	- -	- -
	GX 25 271 01 A	1		→ 9/71. - vanne de sécurité à doseur.	- Sicherheitsschieber und Bremsventil.	- safety valve and control valve.	- valvula de seguridad y dosificador.	- valvo di sicurezza e dosatore.
	GX 25 272 01 A	1		→ 9/71. - doseur à détecteur de fuite AV.	- Bremsventil und vord. Verlustanzeiger.	- control valve and front leak finder.	- dosificador y detector delantero.	- dosatore e rivelatore ant.
	GX 25 273 01 A	1		→ 9/71. - détecteur à étrier AV G.	- Verlustanzeiger und link. Tragplatte, vorn.	- leak finder and front housing, L.H.	- detector y cuerpo del. izquierdo.	- rivelatore e corpo ant.
	GX 25 283 01 A	1		→ 9/71. - doseur à détecteur de fuite AR.	- Bremsventil und hint. Verlustanzeiger.	- control valve and rear leak finder.	- dosificador y detector trasero.	- dosatore e rivelatore post.
	GX 25 284 01 A	1		→ 9/71. - détecteur à raccord 3 voies AR.	- Bremsventil und hint. 3-Wegeverbindung.	- leak finder and rear 3-way union.	- detector trasero y racor de 3 bocas.	- rivelatore e raccordo a 3 vie post.



I	NUMÉROS	K		Tuyauteries Allmentations Suspension	Leitungen für Federung	Supply piping for suspension	Tuberias de alimentación de suspensión	Canalizzazioni d'alimentazione sospensione
1	GX 13 141 01 A	1	11 × 18 × 1612.	Tube caoutchouc (aspiration).	Gummischlauch.	Rubber pipe (suction).	Tubo de caucho (aspiración).	Tubo di gomma (aspirazione).
2	GX 13 257 01 A	1	∅ 6,35.	Tube avec pattes : - pompe HP à conjoncteur.	Rohr mit Lasche : - von HD-Pumpe zum Druckregler.	Pipe with lugs, from : - HP pump to pressure regulator.	Tubo con pata entre : - bomba AP y conjoncteur	Tubo con staffa fra : - pompa AP e congiuntore.
3	GX 13 245 01 A	1	∅ 4,5.	- conjoncteur à raccord.	- vom Druckregler zur Verbindung.	- pressure regulator to union.	- conjuntor y racor.	- congiuntore e raccordo.
4	GX 13 252 01 A	1	∅ M 8 × 125.	Raccord 2 voies avec patte.	Zweiwege-Verbindung mit Lasche.	2-way-union with lug.	Racor de 2 bocas con pata.	Raccordo a 2 vie con staffa.
5	GX 13 246 01 A	1	∅ 4,5.	Tube de raccord 2 à 4 voies.	Rohr zwischen 2-Wege- und 3-Wegeverbindung.	Pipe, from 2-way to 3-way-union.	Tubo entre racor de 2 bocas y de 3 bocas.	Tubo fra raccordo a 2 vie e a 3 vie.
6	GX 13 174 01 A	1	2 ∅ M 9 × 125 - 3 ∅ M 8 × 125.	Raccord 4 voies AV.	Vierwege-Verbindung, vorn.	4-way-union, front.	Racor del. de 4 bocas.	Raccordo ant. a 4 vie.
7	1 G 5 403 326 E DVN 614-02	1		Mano-contact.	Warnlichtschalter.	Pressure switch.	Mano-contacto.	Mano-contatto.
8	ZD 9489 200 U	1	12,1 × 15,9 × 1,9. ∅ 3,5.	Joint torique.	Dichtring.	Sealing ring.	Junta torica.	Gommino.
9	GX 13 185 01 A	1		Tube : - raccord à correcteur AV.	Rohr : - f. Verbindung.	Pipe from : - union to front corrector.	Tubo entre : - racor y corrector del.	Tubo fra : - raccordo e correttore.
	GX 13 185 01 B	1		- - -	- - -	- - -	- - -	- - -
10	GX 13 188 01 A	1		- correcteur AV à raccord.	- vom vord. Höhen- korrektor zur Verbindung.	- front corrector to union.	- corrector del. y racor.	- correttore ant. e raccordo.
	GX 13 188 01 B	1		- - -	- - -	- - -	- - -	- - -
11	GX 13 191 01 A	1	3 ∅ M 8 × 125. ∅ 3,5.	Raccord 3 voies.	Dreiwege-Verbindung.	3-Way-union.	Racor de 3 bocas.	Raccordo a 3 vie.
12	GX 13 192 01 A	1		Tube : - raccord à cyl. AV G.	Rohr : - f. Verbindung.	Pipe from : - union to front cyl., L.H.	Tubo entre : - racor y cilindro.	Tubo fra : - raccordo e cilindro ant.
13	GX 13 193 01 A	1		- raccord à cyl. AV D.	- f. Verbindung.	- union to front cyl.	- racor y cilindro del.	- raccordo e cilindro ant.
14	GX 13 166 01 A	1		- raccord à correcteur AR.	- f. Verbindung.	- union to rear corrector.	- racor y corrector tras.	- raccordo e correttore.
15	GX 13 201 01 A	1		- correcteur à raccord AR.	- f. Höhenkorrektor.	- corrector to rear union.	- corrector y racor tras.	- correttore e raccordo.

I	NUMÉROS	K		Tuyauteries Alimentations Suspension (Suite)	Leitungen für Federung (Forts.)	Supply piping for suspension (Cont.)	Tuberías de alimentación de suspensión (Cont.)	Canalizaciones d'alimentazione suspension (Cont.)
16	GX 13 262 02 A	1		Raccord 4 voies AR.	Vierwege-Verbindung, hinten.	4 - Way-union, rear.	Racor de 4 bocas (tras.).	Raccordo a 4 vie (post.).
			∅ 3,5.	Tube :	Rohr :	Pipe from:	Tubo entre :	Tubo fra :
17	GX 13 203 01 A	1		- raccord à cyl. AR G.	- f. Verbindung.	- union to rear cyl., L.H.	- racor. y cilindro tras.	- raccordo e cilindro post.
18	GX 13 204 01 A	1		- raccord à cyl. AR D.	- f. Verbindung.	- union to rear cyl., R.H.	- racor. y cilindro tras.	- raccordo e cilindro post.
		?		Garniture d'étanchéité :	Dichtungsstelle :	Sealing ring:	Guarnición de estanqueidad :	Guarnizione di tenuta :
19	ZD 9188 400 U		6,5 × 10 × 11 R.p. ZD 9333 100 U.	- pour tube ∅ 6,35.	- für Rohr ∅ 6,35.	- for pipe ∅ 6,35.	- de tubo ∅ 6,35.	- per tubo ∅ 6,35.
20	ZD 9188 800 U		4 × 6,2 × 9,5.	- pour tube ∅ 3,5.	- für Rohr ∅ 3,5.	- for pipe ∅ 3,5.	- de tubo ∅ 3,5.	- per tubo ∅ 3,5.
21	ZD 9188 900 U		5 × 7,2 × 9,5.	- pour tube ∅ 4,5.	- für Rohr ∅ 4,5.	- for pipe ∅ 4,5.	- de tubo ∅ 4,5.	- per tubo ∅ 4,5.
				<b>Pièces spéciales</b>	<b>Spezialteile</b>	<b>Special parts</b>	<b>Piezas especiales</b>	<b>Pezzi speciali</b>
				Ⓝ				
	GX 13 416 01 A	1	∅ 4,5	→ 12/70. Tube de raccord 2 voies à vanne.	Rohr zw.2-Wegeverb. und Schieber.	Pipe betw. 2-way union and valve.	Tubo entre racor de 2 bocas a valvula.	Tubo fra raccordo a 2 vie e valvola.
				Ⓞ				
				Tube rilsanisé :	Rilsan-Rohr zw. :	Rilsan pipe between:	Tubo rilsan entre :	Tubo rilsan fra :
3	GX 13 245 02 A	1		- conjoncteur à raccord 2 voies.	- Druckregler und Zweiwegeverbindung.	- regulator and 2-way union.	- conjunto y racor de 2 bocas.	- congiuntore e raccordo a 2 vie.
5	GX 13 246 02 A	1	→ 9/71.	- raccord 2 à 4 voies.	- 2-Wege-u. 4-Wegeverb.	- 2-way and 4-way union.	- racor de 2 bocas y 4 bocas.	- raccordo a 2 vie e a 4 vie.
	GX 13 420 01 A	1	→ 9/71.	- raccord 2 voies à vanne.	- 2-Wegeverbindung und Schieber.	- 2-way union and valve.	- racor de 2 bocas y valvula.	- raccordo a 2 vie e valvola.
9	GX 13 404 01 A	1	→ 9/71.	- raccord 4 voies à correcteur AV.	- 4-Wegeverb. und vord. Hohenkorrektor.	- 4-way union and front corrector.	- racor de 4 bocas y corrector delant.	- raccordo a 4 vie e correttore ant.
	GX 13 426 01 A	1	→ 9/71.	- vanne à correcteur AV.	- Schieber und vorderen. Hohenkorrektor.	- valve and front c orrector.	- valvula y corrector delantero.	- valvola e correttore ant.

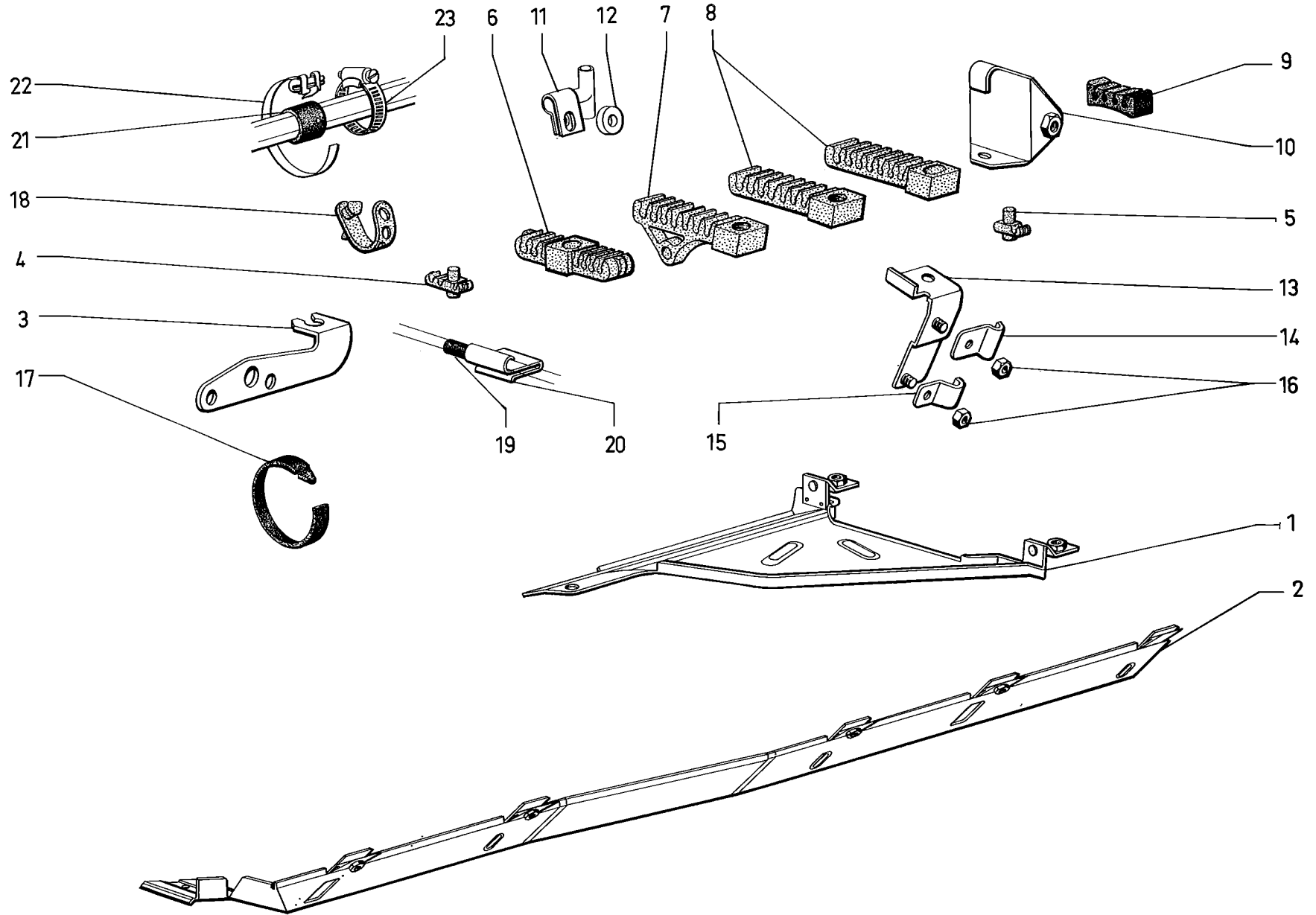
I	NUMÉROS	K	Tuyauteries Alimentations Suspension (Suite)	Leitungen für Federung (Forts.)	Supply piping for suspension (Cont.)	Tuberías de alimentación de suspensión (Cont.)	Canalizzazioni d'alimentazione sospensione (Cont.)
			<b>Pièces spéciales (Suite)</b>	<b>Spezialteile (Forts.)</b>	<b>Special parts (Cont.)</b>	<b>Piezas especiales (Cont.)</b>	<b>Pezzi speciali (Cont.)</b>
10	GX 13 427 01 A	1	Tube rilsanisé : - correcteur AV à raccord 3 voies.	Rilsan Rohr von : - vord. Höhenkorrektor zur 3-Wegeverbindung.	Rilsan pipe from : - front corrector to 3-way union.	Tubo rilsaniz. de : - corrector del. a racor de 3 bocas.	Tubo rilsaniz. : - da correttore ant. a raccordo 3 vie.
12	GX 13 192 02 A	1	- raccord à cylindre AV G.	- Verbind. zum linken Zylinder, vorn :	- union to front cylinder L.H.:	- racor a cil. del. izq.	- da raccordo a cil. ant. S.
13	GX 13 409 01 A	1	- raccord à cylindre AV D.	- Verbind. zum rechten Zylinder vorn.	- union to front cylinder R.H.	- racor a cil. del. der.	- raccordo a cil. ant. D.
14	GX 13 166 02 A	1	- correcteur AR.	- hint. Höhenkorrektor.	- rear corrector.	- corrector tras.	- per correttore post.
15	GX 13 396 01 A	1	- correcteur à raccord AR.	- Höhenkorrektor zur hint. Verbindung.	- corrector to rear union.	- corrector a racor tras.	- da correttore a raccordo post.
17	GX 13 263 02 A	1	- raccord à cylindre AR G.	- Verbindung zum link. Zylinder, hinten.	- union to rear cylinder L.H.	- racora a cil. tras izq.	- da raccordo a cil. post. S.
18	GX 13 264 02 A	1	- raccord à cylindre AR D.	- Verbindung zum recht. Zylinder, hinten.	- union to rear cylinder R.H.	- racor a cil. tras. izq.	- da raccordo a cil. post. D.







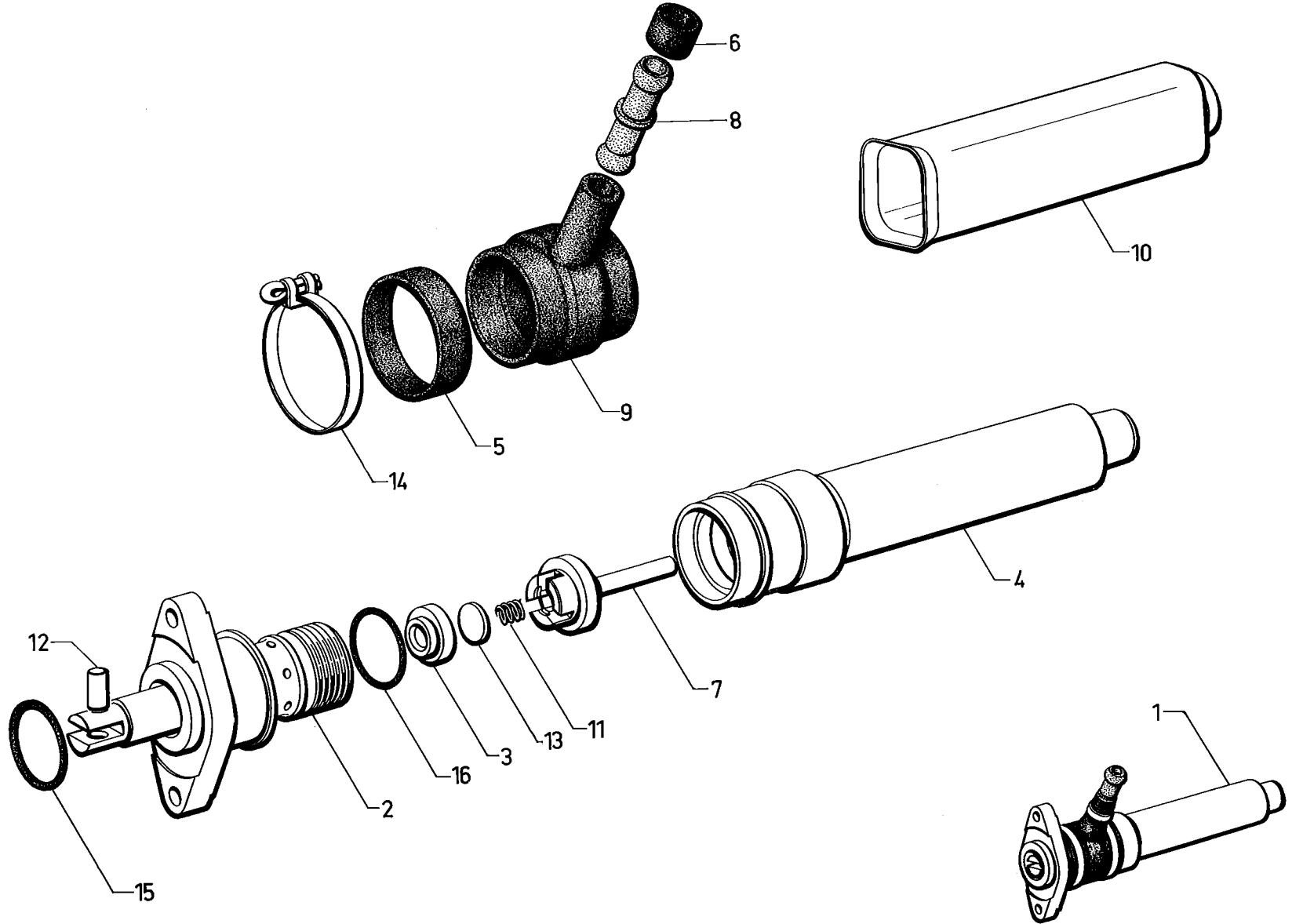
I	NUMÉROS	K		Tuyauteries Retours (Suite)	Rücklaufleitungen (Forts.)	Return piping (Cont.)	Tuberías de retorno (Cont.)	Canalizaciones retorno (Cont.)
17	1 D 5 416 495 W DM 453-132	1		Raccord 3 voies (nylon).	Dreiwege-Verbindung (Nylon).	3-way union (nylon).	Racor. de 3 bocas (nylon).	Raccordo a 3 vie (nylon).
				Tube (correcteur AR à raccord) :	Rohr (vom hinteren Höhenkorrektor zur Verbindung) :	Pipe, from rear corrector to union:	Tubo (corrector trasera a racor) :	Tubo (correctore posteriore a raccordo) :
18	GX 13 227 01 A	1	L 860.	- côté correcteur (rilsan).	- zur Korrektorseite (Rilsan).	- corrector side (rilsan).	- lado corrector (rilsan).	- lato correctore (rilsan).
19	GX 13 366 01 A	1	4 × 1470.	- intermédiaire.	- mittlere Leitung.	- intermediate.	- intermedio.	- intermediario.
20	GX 13 367 01 A	1	L 500.	- côté raccord (rilsan).	- zur Verbindung (Rilsan).	- union side (rilsan).	- lado racor (rilsan).	- lato raccordo (rilsan).
21	GX 13 222 01 A	1	L 550.	Tube rilsan (raccord à réservoir).	Rohr Rilsan (von Verbindung zum Behälter).	Pipe (rilsan), from union to reservoir.	Tubo de rilsan (racor a deposito).	Tubo de rilsan (raccordo a serbatoio).
22	1 G 5 403 325 U DXN 394-186	2	∅ int. 3-2.	Manchon caoutchouc : - correcteurs (coudé).	Gummistutzen : - von Korrektoren (gebogen).	Rubber sleeve for: - correctors (elbowed).	Manguito de caucho : - de correctores (acodado).	Manicotto di gomma : - per correttori (a gomito).
23	GX 13 267 01 A	2	4 × 18 × 15.	- raccords caoutchouc.	- zur Gummiverbindung.	- rubber union.	- de racor de caucho.	- per raccordo di gomma.
24	GX 13 303 01 A	4	∅ int. 4,5-3 - L 55	- raccord et tubes.	- für Verbindung und Rohre.	- union and pipes.	- de racor y de tubos.	- per raccordo e tubi.
	GX 13 394 01 A	4	∅ int. 3 - L 50	-	-	-	-	-
25	GX 13 370 01 A	2	4 × 10 × 50.	- tube.	- für Rohr.	- pipe.	- de tubo.	- per tubo.
26	1 G 5 416 901 J U 9030-824 L	3	8 × 29.	- raccord 3 voies.	- f. Dreiwege-Verbindung.	- 3-way union.	- de racor de 3 bocas.	- per raccordo a 3 vie.
				Tube rilsan (mise à l'atmosphère cylindre) :	Rilsan Rohr (Druckaus- gleich für Federzylinder) :	Pipe (rilsan) for cylinder air vent:	Tubo rilsan de puesta a la atmosfera del cilindro :	Tubo rilsan per messa a l'aria libera del cilindro :
27	GX 20 383 01 A	1	AV G.	-	-	-	-	-
28	GX 20 384 01 A	1	AV D.	-	-	-	-	-
29	GX 21 257 01 A	1	AR G.	-	-	-	-	-
30	GX 21 348 01 A	1	AR D.	-	-	-	-	-
31	ZD 9188 800 U	?	4 × 6,2 × 9,5.	Garniture d'étanchéité.	Dichtungsgarnitur.	Sealing rubber.	Guarnición de estanqueid.	Guarnizione di tenuta.
				<b>Pièce spéciale</b>	<b>Spezialteil</b>	<b>Special part</b>	<b>Pieza especial</b>	<b>Pezzo speciale</b>
1	GX 13 212 01 B	1	Ⓢ.	Tube, correcteur AV à raccord.	Rohr zw. Höhenkorrektor und vord. Verbindung.	Pipe betw. corrector and front union.	Tubo entre corrector y racor del.	Tubo fra correctore ant. e raccordo.



I	NUMÉROS	K		Fixations - Protections de tuyauteries	Befestigung und Abschirmung der Leitungen	Fixing and protection of piping	Fijación y protección de tubos	Fissaggio e protezione delle canalizzazioni
1	GX 13 352 01 A	1	AR.	Tôle de protection (avec écrous soudés).	Blechabschirmung mit aufgeschweissten Muttern.	Protective panel with welded nuts.	Chapa de protección con tuercas soldadas.	Lamiera di protezione con dadi saldati.
3	GX 25 160 01 A	1		Patte support de tube sur étrier AV G.	Haltelasche f. Rohr auf Tragplatte vorne, links.	Support plate f. pipe on front LH housing.	Pata soporte de tubo sobre cuerpo del. izq.	Staffa supporto per tubo sul corpo ant. sinistro.
4	GX 13 305 01 A	3		Support de tubes : - 3 passages.	Träger für Rohre : - 3 Aussparungen.	Bracket for pipes: - 3 openings.	Soporte de tubos : - 3 aberturas.	Supporto per tubi : - 3 fori.
5	GX 13 306 01 A	5		- 1 passage.	- 1 Aussparung.	- 1 opening.	- 1 abertura.	- 1 foro.
6	GX 13 271 01 A	1	AV Ø M 5 × 80.	- 7 passages.	- 7 Aussparungen.	- 7 openings.	- 7 aberturas.	- 7 fori.
7	GX 13 273 01 A	2	Ø M 5 × 80.	- 7 passages.	- 7 Aussparungen.	- 7 openings.	- 7 aberturas.	- 7 fori.
8	GX 13 275 01 A	4	Ø M 5 × 80.	- 7 passages.	- 7 Aussparungen.	- 7 openings.	- 7 aberturas.	- 7 fori.
	GX 13 363 01 A	1	I Ø 6 × 12.	- 7 passages.	- 7 Aussparungen.	- 7 openings.	- 7 aberturas.	- 7 fori.
9	GX 13 351 01 A	2	AR.	Support caoutchouc (4 passages).	Zwischenstück (4 Aussparungen).	Rubber support (4 openings).	Soporte caucho (4 aberturas).	Supporto di gomma (4 fori).
10	GX 13 248 01 A	1		Patte support.	Haltelasche.	Bracket.	Pata soporte.	Staffa supporto.
11	1 D 5 413 305 X DX 394-125	1		Patte (raccord 3 voies).	Lasche (3-Wegeverbind.).	Lug (3-way union).	Pata (racor de 3 bocas).	Staffa (raccordo a 3 vie).
12	1 D 5 420 551 H D 393-87	1	5,5 × 16 × 4.	Entretoise.	Zwischenstück.	Distance piece.	Separador.	Distanziale.
13	GX 21 305 01 A GX 21 306 01 A	1 1	AR G. AR D.	Support (raccord et tubes): - -	Täger (Verb. u. Rohre): - -	Bracket f. union a. pipes: - -	Soporte (racor y tubos): - -	Supporto (raccordo e tubi): - -
14	GX 21 299 01 A	2		Patte de maintien : - tube AR.	Haltelasche : - für hintere Rohre.	Retaining lug for: - rear tube.	Pata de mantenimiento de: - tubo trasera	Staffa di ritenuta per : - tubo posteriore.
15	GX 21 300 01 A	2		- raccord 2 voies AR.	- f. hint. 2-Wegeverb.	- rear, 2-way union.	- racor tras. de 2 bocas.	- raccordo a 2 vie (post.).
16	ZD 9525 900 U	4	H M 5 × 80.	Écrou.	Mutter.	Nut.	Tuerca.	Dado.
17	1 D 5 420 550 X D 391-125 1 D 5 413 292 F DS 391-141	? ?	L 125. L 141.	Collier caoutchouc : - -	Gummischelle : - -	Rubber collar: - -	Collar de caucho : - -	Fascetta di gomma : - -
18	ZC 9614 150 U ZC 9614 152 U		L 77. L 101.	Collier polyéthylène : - -	Kunststoffschelle : - -	Collar (polyethylene): - -	Collar de polyethylene : - -	Fascetta di polyethylene : - -
19	1 D 5 411 956 J D 435-150	3	4 × 9 × 15.	Gaine caoutchouc.	Dichtstulpen.	Rubber gaiter.	Funda de caucho.	Guaina di gomma.

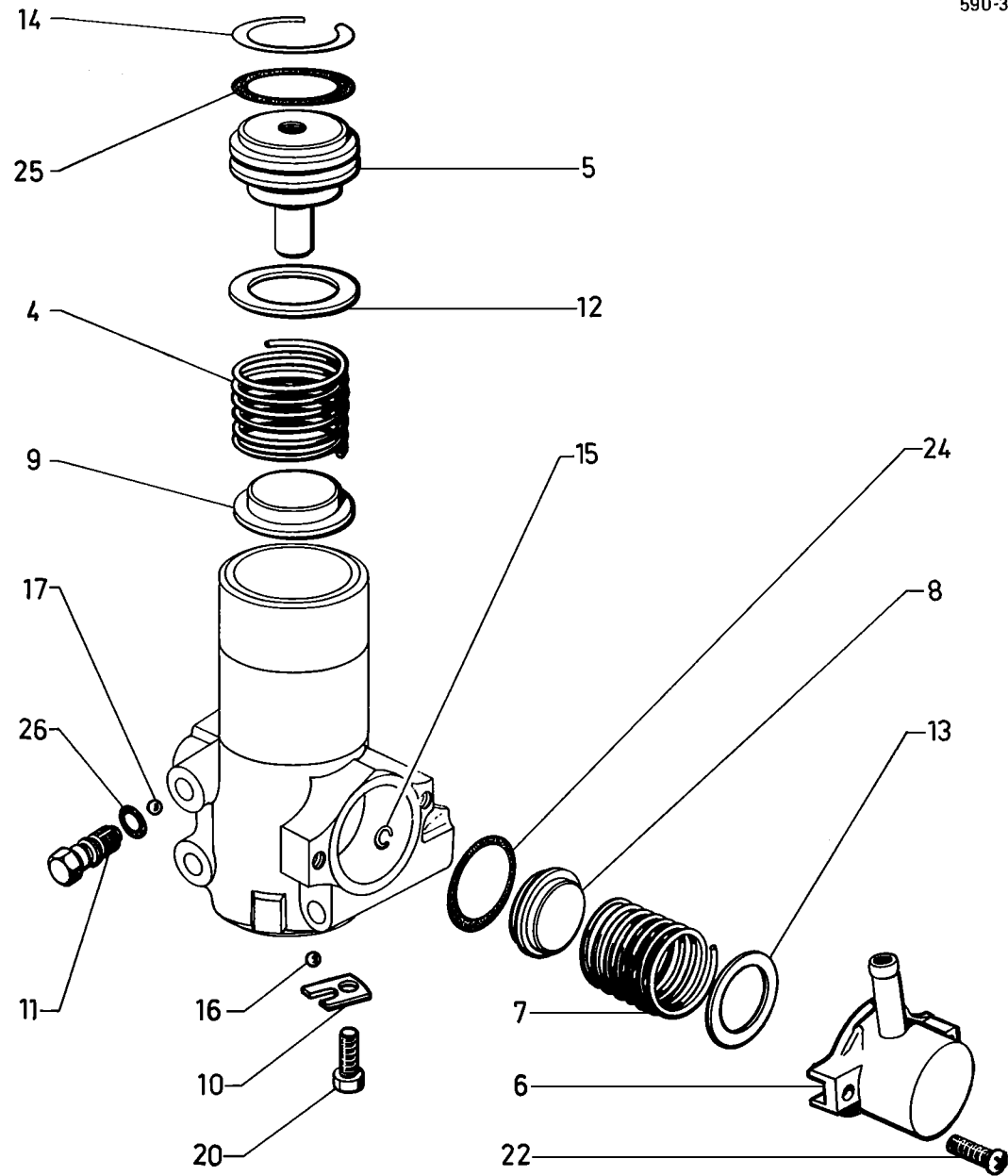
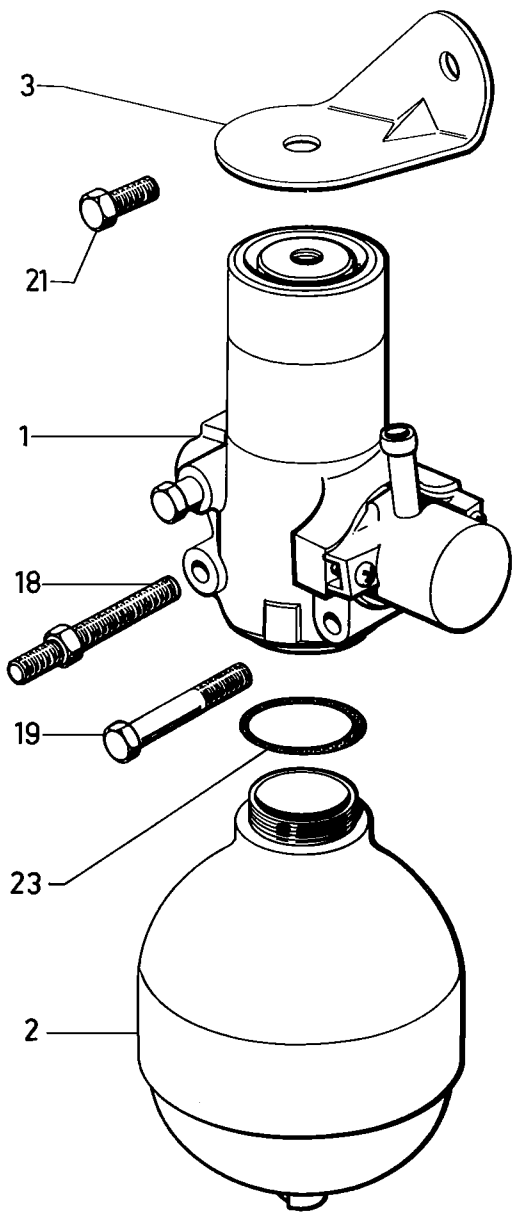
I	NUMÉROS	K		Fixations - Protections de tuyauteries (Suite)	Befestigung und Abschirmung der Leitungen (Forts.)	Fixing and protection of piping (Cont.)	Fijación y protección de tubos (Cont.)	Fissaggio e protezione delle canalizzazioni (Cont.)
20	ZC 9619 709 U	3		Agrafe.	Clips.	Clip.	Grapa.	Graffetta.
21		?		Bague de protection :	Schutzring :	Protective bush:	Anillo de protección :	Boccola di protezione :
	ZC 9620 806 U		11,5 × 15,5 × 15.	-	-	-	-	-
	ZC 9620 807 U		15 × 19 × 15.	-	-	-	-	-
	ZC 9620 808 U		19 × 23 × 15.	-	-	-	-	-
	ZC 9620 810 U		17 × 21 × 15.	-	-	-	-	-
22		?		Collier :	Schelle :	Collar:	Collar :	Fascetta :
	ZD 9255 500 U		L 130.	-	-	-	-	-
	ZD 9208 500 U		L 400.	-	-	-	-	-
23		?		Collier « Hop » :	« Hop »-Schelle :	Collar « Hop »:	Collar « Hop » :	Fascetta « Hop » :
	ZC 9614 038 U			-	-	-	-	-
	ZC 9614 042 U			-	-	-	-	-
	1 S 5 406 664 M S 394-398 A	1	L 45.	Profilé de protection de tube de retour correcteur AV à raccord 3 voies.	Schutzprofil für Rücklaufrohr.	Protection strip for return pipe.	Perfil de tubo de retorno.	Profilato per tubo di ritorno.
	ZC 9619 825 U	1		Agrafe de tube de correcteur AV.	Clips f. Rohr des vord. Korrektors.	Clip f. front corrector pipe.	Grapa de tubo de corrector del.	Graffetta per tubo correctore ant.
				<b>Pièces spéciales</b>	<b>Spezialteile</b>	<b>Special parts</b>	<b>Piezas especiales</b>	<b>Pezzi speciali</b>
			<b>P.O.</b>					
2	GX 13 339 01 A	1	AV.	Tôle de protection (avec pattes).	Blechabschirmung mit Laschen.	Protective panel with lugs.	Chapa de protección con patas.	Lamiera di protezione con staffas.
7	GX 13 272 02 A	2	1 Ø 6 × 12	Support de tubes (7 passages).	Träger f. Rohre (7 Aussparungen).	Bracket f. pipes (7 openings).	Soporte de tubos (7 aberturas).	Supporto per tubi (7 fori).

I	NUMÉROS	K		Fixations - Protections de tuyauteries (Suite)	Befestigung und Abschirmung der Leitungen (Forts.)	Fixing and protection of piping (Cont.)	Fijación y protección de tubos (Cont.)	Fissaggio e protezione delle canalizzazioni (Cont.)
			<b>D à D</b>	<b>Pièces spéciales (Suite)</b>	<b>Spezialteile (Forts.)</b>	<b>Special parts (Cont.)</b>	<b>Piezas especiales (Cont.)</b>	<b>Pezzi speciali (Cont.)</b>
3	GX 25 160 02 A	1		Patte support de tube sur étrier AV D.	Haltelache f. Rohr an Tragplatte vorne, rechts.	Support plate f. pipe on front R.H. housing.	Pata de soporte de tubo de cuerpo delante. der.	Staffa supporto per tubo sul corpo ant. D.
			® → 2/71					
4	GX 13 395 01 A	2		Support de tube (noir) : - 3 passages.	Träger f. Rohre (schwarz) : - 3 Aussparungen.	Bracket f. pipes (black): - 3 openings.	Soporte de tubos (negro) : - 3 aberturas.	Supporto per tubi (nero) : - 3 fori.
5	GX 13 306 02 A	3		- 1 passage.	- 1 Aussparung.	- 1 opening.	- 1 abertura.	- 1 foro.
6	GX 13 271 02 A	1	∅ M 5 × 80.	- 7 passages.	- 7 Aussparungen.	- 7 openings.	- 7 aberturas.	- 7 fori.
7	GX 13 273 02 A	2	∅ M 5 × 80.	- 7 passages.	- 7 Aussparungen.	- 7 openings.	- 7 aberturas.	- 7 fori.
8	GX 13 275 02 A	4	∅ M 5 × 80.	- 7 passages.	- 7 Aussparungen.	- 7 openings.	- 7 aberturas.	- 7 fori.



I	NUMÉROS	K		Pompe hydraulique	HD-Pumpe	Hydraulic pump	Bomba hidraulica	Pompa idraulica
1	GX 13 105 01 A	1		Pompe sans protecteur.	Pumpe ohne Schutz.	Pump without protector.	Bomba sin protector.	Pompa senza protettore.
2	GX 13 101 01 A	1		Corps et piston appariés.	Pumpengehäuse mit Kolben.	Body and piston assy.	Cuerpo y pistón empareados.	Corpo e pistone accoppiati.
3	GX 13 102 01 A	1	8 × 19 × 6,5.	Siège de clapet.	Ventilsitz.	Valve seat.	Asiento del respiradero.	Sede per valvolina.
4	GX 13 104 01 A	1	L 163.	Bouchon capacité.	Stopfen.	Housing cover.	Tapón-reserva.	Tappo-riserva.
				Bague caoutchouc :	Gummihülse :	Rubber bush:	Anillo caucho :	Boccola gomma :
5	GX 13 235 01 A	1	41,5 × 44,5 × 10,5.	-	-	-	-	-
6	1 G 5 424 503 P GX 13 236 01 A	1	19 × 22 × 10,5.	-	-	-	-	-
7	GX 13 238 01 B	1		Cage clapet.	Ventilgehäuse.	Valve cage.	Jaula valvula.	Gabbia valvola.
8	GX 13 240 01 A	1	9,8 × 12,5 × 50 rilsan.	Tube.	Rohr.	Tube.	Tubo.	Tubetto.
9	GX 13 241 01 A	1	2 ∅ int. 36,5.	Membrane d'aspiration.	Ansaugmembrane.	Suction diaphragm.	Membrana de aspiración.	Membrana aspirazione.
10	GX 13 376 01 A	1	L 123.	Carter.	Gehäuse.	Housing.	Carter.	Scatola.
11	1 D 5 415 015 J D 9391-003 A	1	∅ ext. 7,7.	Ressort de clapet.	Ventilfeder.	Spring f. valve.	Muelle de valvula.	Molla della valvola.
12	1 G 5 420 025 R AL 9391-941 L	1	6,35 × 15,4.	Axe sur biellette.	Bolzen für Pleuel.	Pin on connection rod.	Eje de bieleta.	Perno per bielletta.
13	1 D 5 415 014 Y D 9391-005 L	1	∅ 13 - e 1,2.	Clapet.	Ventil.	Valve.	Valvula.	Valvola.
14	ZC 9614 000 U	3	L 474.	Colliers.	Schelle.	Collar.	Collar.	Fascetta.
				Joint torique :	Dichtring :	Sealing ring:	Junta torica :	Gommino :
15	ZD 9501 700 U	1	25,1 × 32,3 × 3,6.	-	-	-	-	-
16	ZD 9506 400 U	1	23,5 × 30,7 × 3,6.	-	-	-	-	-

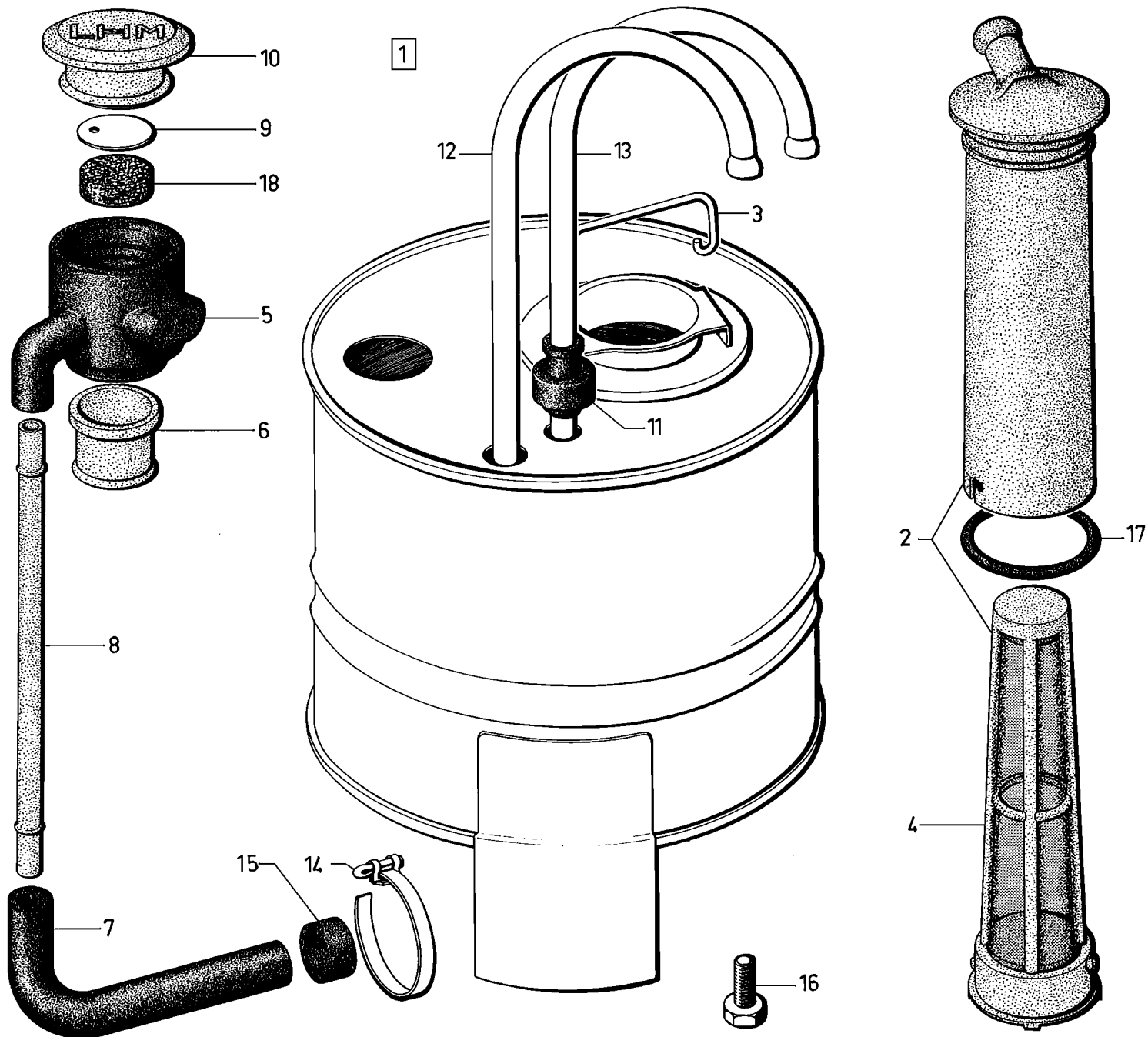




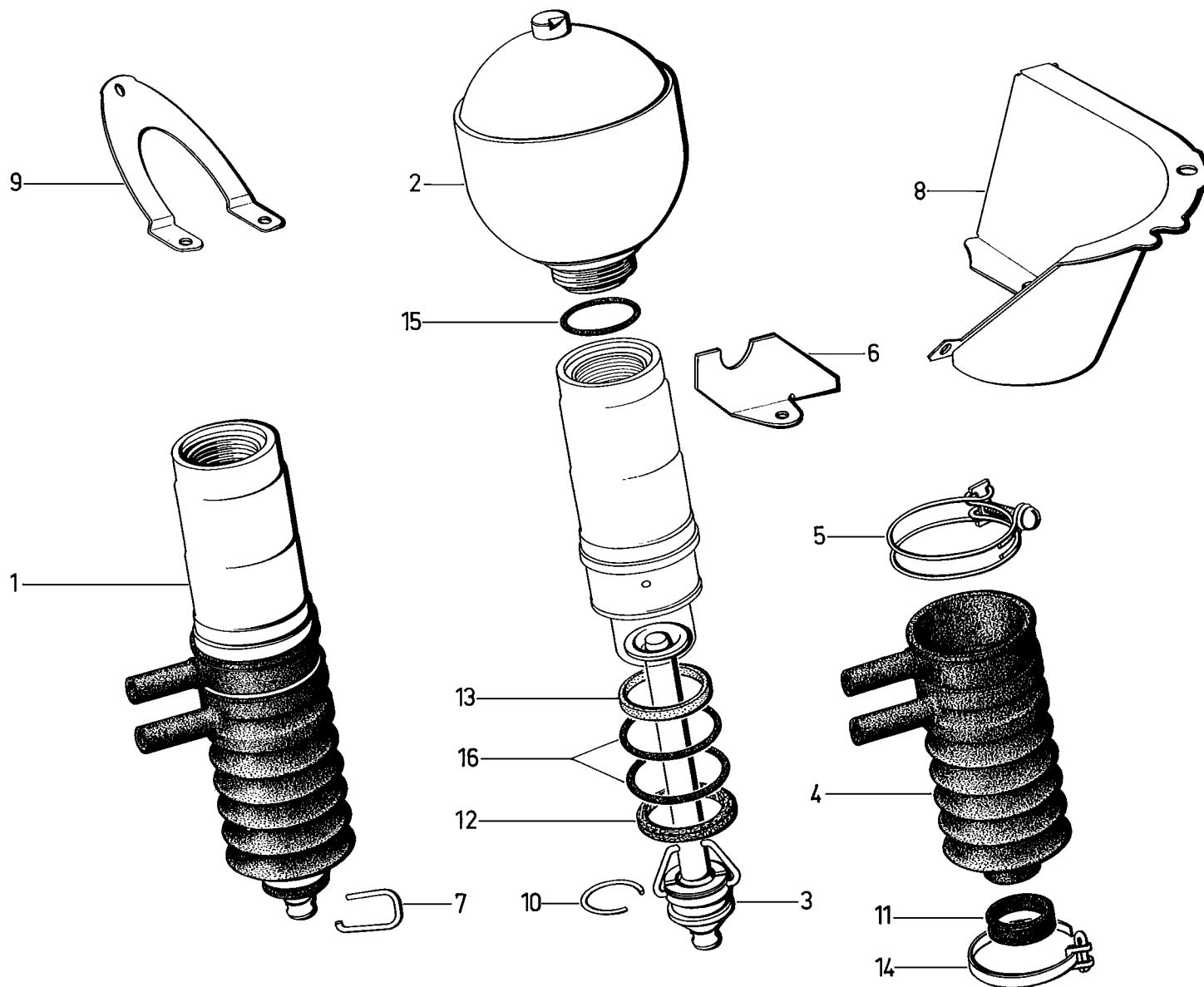
I	NUMÉROS	K			Conjoncteur Accumulateur principal	Druckregler Hauptdruckspeicher	Pressure regulator Main accumulator	Conjuntor Acumulador principal	Congiuntore Accumulatore principale
1	9 D 5 409 764 H	1			Conjoncteur disjoncteur.	Druckregler.	Pressure regulator.	Conjuntor-disyuntor.	Congiuntore-disgiuntore.
2	GX 13 278 01 A	1			Accumulateur repère « 40 » sur vis.	Hauptdruckspeicher Markierung « 40 » auf der Schraube.	Accumulator, mark « 40 » on screw.	Acumulador, marca « 40 » sobre tornillo.	Accumulatore, segno « 40 » sulla vite.
3	GX 13 125 01 A GX 13 125 01 B GX 13 418 01 A	1	2 Ø 10 EMBAUT.	→ 11/70. → 11/70.	Support : - avec arrêt de gaine. - avec arrêt de gaine.	Träger : - m. Fangstück f. Hülle. - m. Fangstück f. Hülle.	Bracket: - with sheath stop. - with sheath stop.	Soporte : - con réten de vaina. - con réten de vaina.	Supporto : - con fermaguaina. - con fermaguaina
4	1 D 5 412 539 W DX 9391-910 L	1	Ø ext. 32.		Ressort de conjonction.	Einschaltungsfeder.	Spring on compression side.	Muelle de conjunción.	Molla di congiunzione.
5	1 D 5 412 542 D DX 9391-911 L	1	Ø ext. 34 - h 45.		Bouchon.	Stopfen.	Plug.	Tapón.	Tappo.
6	1 D 5 412 800 H DX 9391-953 L	1	2 Ø 5,5.		Logement.	Lagerung.	Seat.	Alojamiento.	Alloggiamento.
7	1 D 5 412 798 L DX 9391-955 L	1	Ø ext. 2,6.		Ressort de disjonction.	Ausschaltungsfeder.	Spring on expansion side.	Muelle de disyunción.	Molla di disgiunzione.
8	1 D 5 412 797 A DX 9391-956 L	1	Ø 25,5.		Embase de disjonction.	Ring für Ausschaltungsfeder.	Cup on expansion side.	Base de disyunción.	Basetta di disgiunzione.
9	1 D 5 412 538 K DX 9391-981 L	1	Ø ext. 32 - e 9.		Coupelle de conjonction.	Teller für Einschaltungsfeder.	Cup on compression side.	Copela de conyunción.	Scodellino di congiunz.
10	1 D 5 412 543 P DX 9391-994 L	1	1 Ø 5.		Barrette de bille.	Lagersitz für Kugel.	Plate for ball.	Plaqueta de bola.	Plachetta per sfera.
11	1 D 5 412 801 U DX 9391-996 L	1	L 33.		Vis de purge.	Entlüftungsschraube.	Bleed screw.	Tornillo de vaciado.	Vite di spurgo.
12	1 D 5 412 540 G DX 9391-153 L	?	24,5 × 32 × 0,7.		Cale de réglage : - de conjonction.	Einstellscheibe : - für Einschaltungsfeder.	Adjusting shim: - on compression side.	Suplem. de reglaje : - de conjunción.	Spessore per regolazione : - della congiunzione.
	1 D 5 420 595 L DX 9391-478 A		24,5 × 32 × 0,3.		- de conjonction.	- für Einschaltungsfeder.	- on compression side.	- de conjunción.	- della congiunzione.
13	1 D 5 420 596 X DX 9391-479 A		21 × 28 × 0,3.		- de disjonction.	- für Ausschaltungsfeder.	- on expansion side.	- de disyunción.	- della disgiunzione.
14	1 D 5 412 537 Z DX 9391-157 L	2	Ø ext. 38.		Jonc : - de conjonction.	Sicherungsdraht : - für Druckregler.	Stop ring: - on compression side.	Anillo de retención : - de conjunción.	Arresto elastico : - per congiunzione.
15	1 D 5 416 868 A DX 9391-159 L	1			- de tiroir de disjonction.	- für Ausschaltschieber.	- on expansion side.	- de pistón de disyunción.	- per pistoncino di disgiunzione.

I	NUMÉROS	K		Conjoncteur Accumulateur principal (Suite)	Druckregler Hauptdruckspeicher (Forts.)	Pressure regulator Main accumulator (Cont.)	Conjuntor Accumulador principal (Cont.)	Congiuntore Accumulatore principale (Cont.)
16	ZD 9270 700 U	1	∅ 6.	Bille : - d'admission.	Kugel : - für Einlass.	Ball: - inlet ball.	Bola : - de admisión.	Sfera : - d'ammissione.
17	ZD 9270 900 U	1	∅ 7.	- de purge.	- für Entlüftung- Entleerung.	- bleed ball.	- de vaciado.	- di spurgo.
18	1 D 5 420 597 H DX 9392-189 A	1	∅ 7 - L 15 - L 65.	Vis colonnette.	Stützschraube.	Shouldered screw.	Tornillo-columneta.	Vite colonnetta.
				Vis :	Schraube für :	Screw:	Tornillo :	Vite :
19	ZD 9345 200 W	1	TH 7 × 70 R.p. ZD 9345 230 W.	-	-	-	-	-
20	ZD 9345 400 W	1	TH M 5 × 14.	- de barrette.	- Lagersitz.	- for plate.	- de plaqueta.	- per placchetta.
21	ZD 9371 900 W	1	TH 7 × 20.	- de support.	- Träger.	- for bracket.	- del soporte.	- per supporto.
	ZD 9346 400 W	1	TH 7 × 22	-	-	-	-	-
	ZD 9372 000 W	1	TH 7 × 25	-	-	-	-	-
				→ 11/70.				
				→ 11/70.				
22	ZD 9453 500 W	2	T.C.B. M 5 × 20.	- de logement.	- Lagerung.	- for seat.	- de alojamiento.	- per alloggiamento.
				Joint torique :	Dichtring :	Sealing ring:	Anillo de estanqueidad :	Gommino :
23	ZD 9482 100 U	1	37,5 × 42,4 × 2,45.	- d'accumulateur.	- für Hauptdruckspeicher.	- for accumulator.	- de acumulador.	- per accumulatore.
24	ZD 9488 000 U	1	33,2 × 37 × 1,9.	- de logement.	- für Lagerung.	- for seat.	- de alojamiento.	- per alloggiamento.
25	ZD 9488 100 U	1	29 × 34,4 × 2,7.	- de bouchon.	- für Stopfen.	- for plug.	- de tapón.	- per tappo.
26	ZD 9489 000 U	1	6,7 × 10,5 × 1,9.	- de vis de purge.	- f. Entlüftungsschraube.	- for bleed screw.	- de tornillo de vaciado.	- per vite spurgo.
	ZC 9000 749 U	1		Pochette de joints.	Satz Dichtungen.	Set of gaskets.	Juego de juntas.	Serie di guarn.

I	NUMÉROS	K	<sup>®</sup> ⑤ → 9/71	Vanne de sécurité	Sicherheitsschieber	Security valve	Valvula de seguridad	Valvola di sicurezza
	GX 13 413 01 A	1	3 ∅ 8 × 125 - 1 ∅ 9 × 125.	Vanne avec mano-contact.	Schieber mit Warnlichtschalter.	Valve with pressure switch.	Valvula con mano-contacto.	Valvola con manocontacto.
	1 D 5 410 179 U D 9453-915 L	1		Jonc.	Sicherungsring.	Circlip.	Junquillo.	Arresto elastico.
	DM 9453-130 L	1	∅ ext. 12.	Ressort, 10 spires.	Feder, 10 Wicklungen.	Spring, 10 turns.	Muelle, 10 espiras.	Molla, 10 spire.
		?	6,4 × 12.	Rondelle :	Scheibe :	Washer:	Arandela :	Rondella :
	DM 9453-147 L		e 2,9.	-	-	-	-	-
	DM 9453-147 A		- 3,8.	-	-	-	-	-
	DM 9453-147 B		- 4,7.	-	-	-	-	-
	DV 9453-165 L	1	∅ 20 × 150 - L 35.	Bouchon.	Stopfen.	Plug.	Tapón.	Tappo.
	ZD 9489 200 U	1	14,1 × 15,9 × 1,9.	Joint torique.	Dichtring.	Sealing ring.	Junta torica.	Gommino.
	ZD 9488 700 U	1	20,7 × 24,5 × 1,9.	Joint torique.	Dichtring.	Sealing ring.	Junta torica.	Gommino.
	1 G 5 403 326 E DYN 9614-902 L	1		Mano-contact.	Warnlichtschalter.	Pressure switch.	Mano-contacto.	Manocontacto.

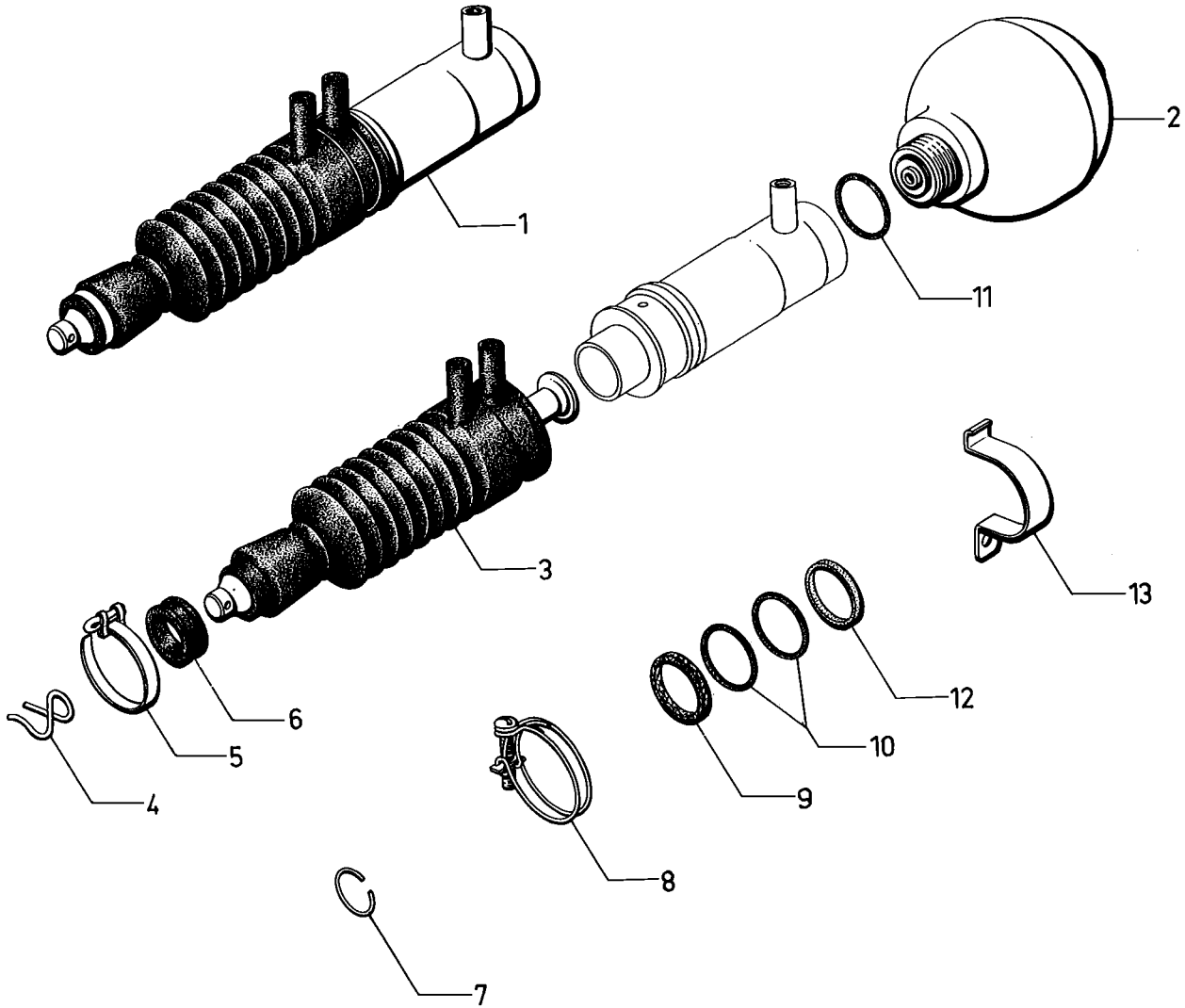


I	NUMÉROS	K	Réservoir hydraulique	Hydraulikbehälter	Hydraulic fluid reservoir	Deposito hidraulico	Serbatoio idraulico
1	GX 13 138 01 A	1	Réservoir complet.	Behälter, komplett.	Reservoir, complete.	Deposito completo.	Serbatoio completo.
2	GX 13 124 01 A	1	Filtre avec tube plongeur.	Filter mit Tauchrohr.	Filter with plunger tube.	Filtro con tubo zambulidor.	Filtro con tubo pescante.
3	1 D 5 412 529 M DS 9393-961 L	1	Ressort.	Feder.	Spring.	Muelle.	Molla.
4	GX 13 129 01 A	1	H 150 « Nylon ».	Filtre.	Filter.	Filtro.	Filtro.
5	GX 13 132 01 A	1	Conduit de remplissage.	Auffüllstutzen.	Filler duct.	Conducto de llenado.	Condotta di riempimento.
6	GX 13 133 01 A	1	∅ int. 22,5 « Nylon ».	Armature.	Frame.	Armadura.	Armatura.
7	GX 13 135 01 A	1	∅ int. 7.	Tube de vidange.	Drain tube.	Tubo de vaciado.	Tubetto di spurgo.
8	GX 13 136 01 A	1	6 × 8 × 165 « Rilsan ».	Tube niveau.	Level tube.	Tubo de nivel.	Tubetto di livello.
9	GX 13 154 01 A	1	∅ 29 - e 0,4.	Rondelle.	Washer.	Arandela.	Rondella.
10		1	Bouchon complet :	Stopfen, komplett :	Complete plug :	Tapón completo :	Tappo completo :
	GX 13 156 01 A		-	-	-	-	-
	GX 13 156 02 A	P.O	- avec filtre.	- mit Filter.	- with filter.	- con filtro.	- con filtro.
11			Manchon caoutchouc :	Gummistutzen :	Rubber sleeve :	Manguito de caucho :	Manicotto di gomma :
	GX 13 290 01 A	1	∅ int. 5,5.	-	-	-	-
	1 G 5 413 317 C NN 9393-957 L	1	∅ int. 7,5.	-	-	-	-
			Tube :	Rohr :	Tube :	Tubo :	Tubetto :
12	1 G 5 413 316 S N 9393-977 L	1	∅ ext. 8.	-	-	-	-
13	1 G 5 406 501 R S 9393-226 A	1	∅ ext. 6.	-	-	-	-
14	ZC 9614 011 U	5	L 240.	Collier.	Collar.	Collar.	Fascetta.
15	ZC 9620 807 U	1	∅ int. 15.	Bague.	Ring.	Anillo.	Boccola.
16	ZD 9368 030 W	3	TH M 6 × 14.	Vis	Screw.	Tornillo.	Vite.
17	ZD 9487 800 U	1	37,3 × 44,5 × 3,6 R.p. ZD 9482 700 U.	Joint torique.	Dichtring.	Junta torica.	Gommino.
18	GX 13 312 01 A	1	P.O.	Élément filtrant.	Filter element.	Elemento filtrante.	Elemento filtrante.

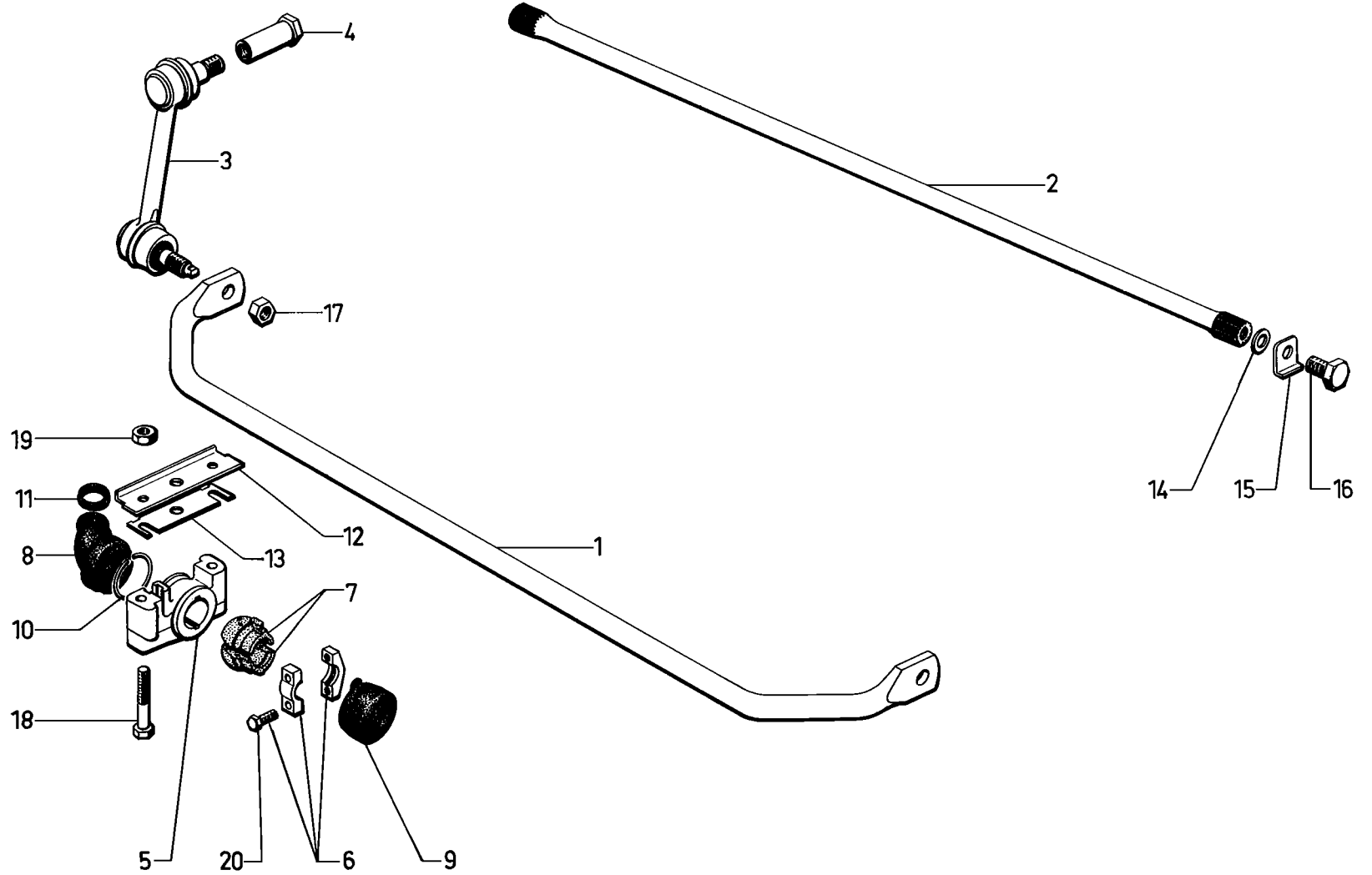


I	NUMÉROS	K		Cylindres de suspension avant	Federzylinder vorn	Front suspension cylinders	Cilindros de suspensión delantera	Cilindri di sospensione anteriore
1	GX 20 191 01 A	2		Cylindre complet.	Zylinder, komplett.	Complete cylinder.	Tubo completo.	Cilindro sospens. completo
2	GX 20 270 01 A	2		Sphère avec amortisseur repère « 50 » sur vis.	Federelement mit Stoss- dämpfer, Markierung « 50 » auf der Schraube.	Sphere with damper, mark « 50 » on screw.	Esfera con amortiguador, marca « 50 » sobre tornillo.	Sfera con ammortizzatore, segno « 50 » sulla vite.
3	GX 20 273 01 A	2		Tige de piston complète.	Stößelstange für Kolben, komplett.	Complete piston rod.	Varilla de pistón compl.	Asta per pistone, compl.
4	GX 20 186 01 A	2	∅ int. 50 et 20.	Pare-poussière.	Dichtstulpen.	Dust cover.	Guardapolvo.	Parapolvere.
5	GX 20 188 01 A	2		Collier double.	Schlauchband.	Double collar.	Collar doble.	Collare doppio.
6	GX 20 192 01 A	2	2 ∅ 6,5 - e 2.	Équerre.	Winkelstück.	Square.	Escuadra.	Squadra.
7	GX 20 347 01 A	2		Épingle ∅ du fil 2,7.	Federbügel, Draht-∅ 2,7.	Pin, wire ∅ 2.7.	Horquilla (hilo ∅ 2,7).	Forcellina (filo ∅ 2,7).
8	GX 20 446 01 A	1	G.	Tôle de protection : -	Abschirmblech : -	Protective panel : -	Chapa de protección : -	Lamiera di protezione : -
9	GX 20 447 01 A	1	D.	-	-	-	-	-
10	GX 20 448 01 A	2	∅ int. 24.	Jonc d'épingle.	Ring.	Ring.	Retén de horquilla.	Arresto per forcellina.
11	1 D 5 409 990 P D 9434-963 L	2	∅ int. 25 → 7/71.	Bague caoutchouc.	Schutzhülse.	Rubber bush.	Anillo de caucho.	Anello di gomma.
12	1 D 5 409 958 S DS 9434-976 A	2	34,5 × 41,5 × 5.	Joint feutre.	Filzring.	Felt joint.	Junta de fieltro.	Guarnizione di feltro.
13	1 D 5 412 250 E DX 9434-994 L DX 434-299 A	2	∅ int. 35. R.p. DX 434-299 A → 7/71 → 7/71.	Joint « Téflon » : - -	Teflonring : - -	« Teflon » joint. - -	Junta « Teflon » : - -	Guarnizione « Teflon » : - -
14	ZC 9614 011 U	2	L 240 → 7/71.	Collier.	Schelle.	Collar.	Collar.	Fascetta.
15	ZD 9482 100 U	2	37,5 × 42,4 × 2,45.	Joint torique : -	Dichtring : -	Sealing ring: -	Junta torica : -	Gommino : -
16	ZD 9504 000 U	4	35,6 × 42,8 × 3,6 R.p. ZD 9504 300 U.	-	-	-	-	-



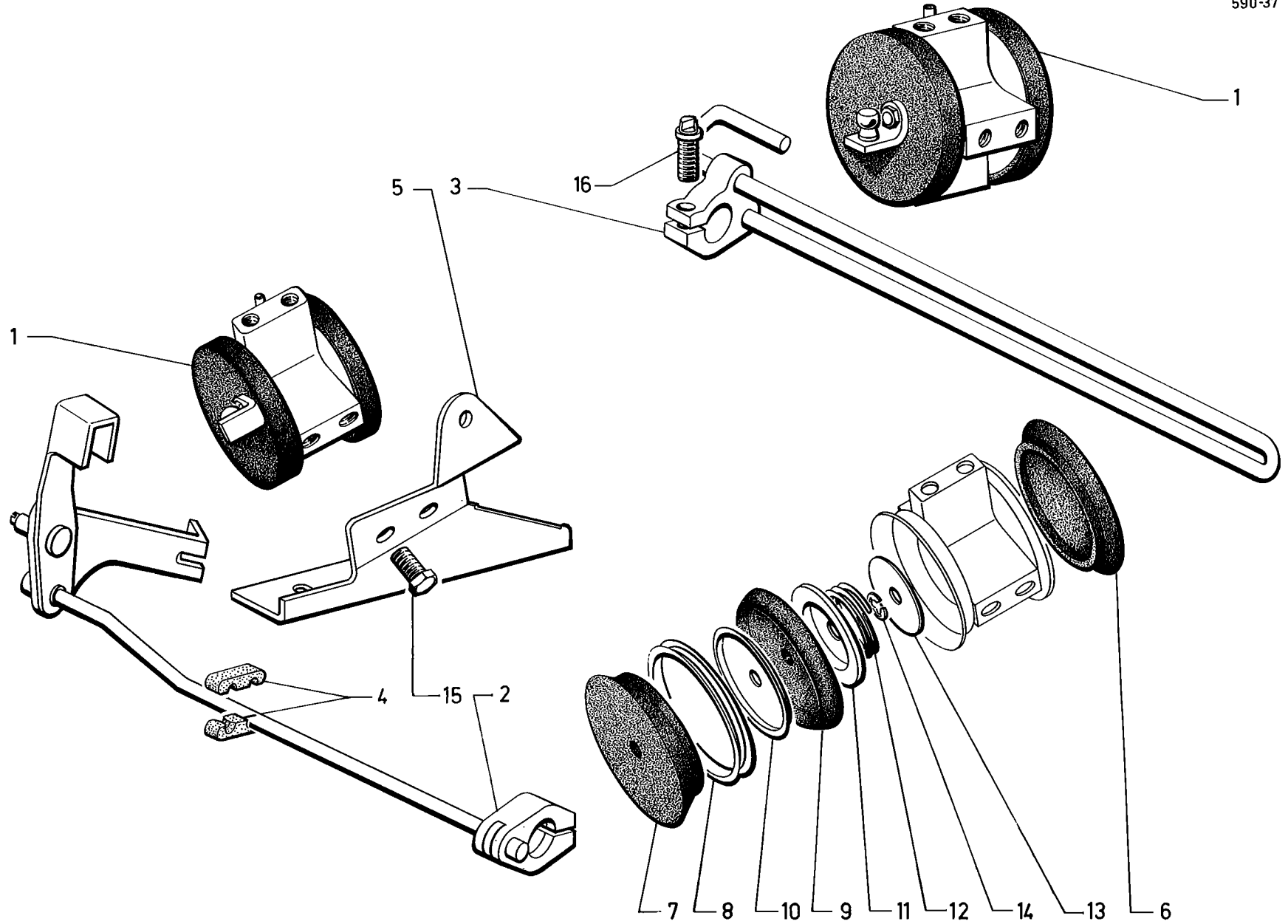


I	NUMÉROS	K		Cylindres de suspension arrière	Federzylinder hinten	Rear suspension cylinders	Cilindros de suspensión trasera	Cilindri di sospensione posteriore
1	GX 21 178 01 A	2		Cylindre complet.	Federzylinder, komplett.	Cylinder, complete.	Tubo completo.	Cilindro sospens. compl.
2	GX 21 186 01 A	2		Sphère avec amortisseur, repère « 35 » sur vis.	Federelement mit Stoss- dämpfer, Markierung « 35 » auf Schraube.	Sphere with damper, mark « 35 » on screw.	Esfera con amortiguador, marca « 35 » sobre tornillo.	Sfera con ammortizzatore, segno « 35 » sulla vite.
3	GX 21 184 01 A	2		Tige complète épingle et pare-poussière.	Stößelstange komplett, mit Bügel und Schutzmanschette.	Complete rod with pin and dust cover.	Varilla completo con horquilla y guardapolvo.	Asta completo con forcellina e parapolvere.
4				Épingle $\varnothing$ du fil 2,7 :	Federbügel, Draht- $\varnothing$ 2,7 :	Pin, wire $\varnothing$ 2,7 :	Horquilla (hilo $\varnothing$ 2,7) :	Forcellina (filo $\varnothing$ 2,7) :
	GX 21 179 01 A	2	→ 5/71.	-	-	-	-	-
	GX 21 179 01 B	2	→ 5/71.	-	-	-	-	-
5	ZC 9614 011 U	2	L 240	→ 7/71. Collier.	Schelle.	Collar.	Collar.	Fascetta.
6	1 D 5 409 990 P D 9434-963 L	2	$\varnothing$ int. 25	→ 7/71. Bague caoutchouc.	Gummiring.	Rubber bush.	Anillo caucho.	Anello di gomma.
7	GX 20 448 01 A	2	$\varnothing$ int. 24.	Jonc d'épingle.	Ring.	Ring f. pin.	Retón de horquilla.	Arresto per forcellina.
8	GX 20 188 01 A	2		Collier double.	Doppelschelle.	Double collar.	Collar doble.	Collare doppio.
9	1 D 5 409 958 S DS 9434-976 A	2	34,5 × 41,5 × 5.	Joint feutre.	Filzscheibe.	Felt joint.	Junta de fieltro.	Guarnizione di feltro.
				Joint torique :	Dichtring :	Sealing joint:	Junta torica :	Gommino :
10	ZD 9504 000 U	4	35,6 × 42,8 × 3,6 R.p. ZD 9504 300 U.	-	-	-	-	-
11	ZD 9482 100 U	2	37,5 × 42,4 × 2,45.	-	-	-	-	-
12		2	$\varnothing$ int. 35.	Joint « Téfion » :	Teflonring :	« Teflon » joint:	Junta « Teflon » :	Guarnizione « Teflon » :
	1 D 5 412 250 E DX 9434-994 L			→ 7/71. -	-	-	-	-
	DX 434-299 A			→ 7/71. -	-	-	-	-
13	GX 21 180 01 A	2	l 16 - 1 $\varnothing$ 8.	Bride.	Schelle.	Clamp.	Brida.	Flangia.

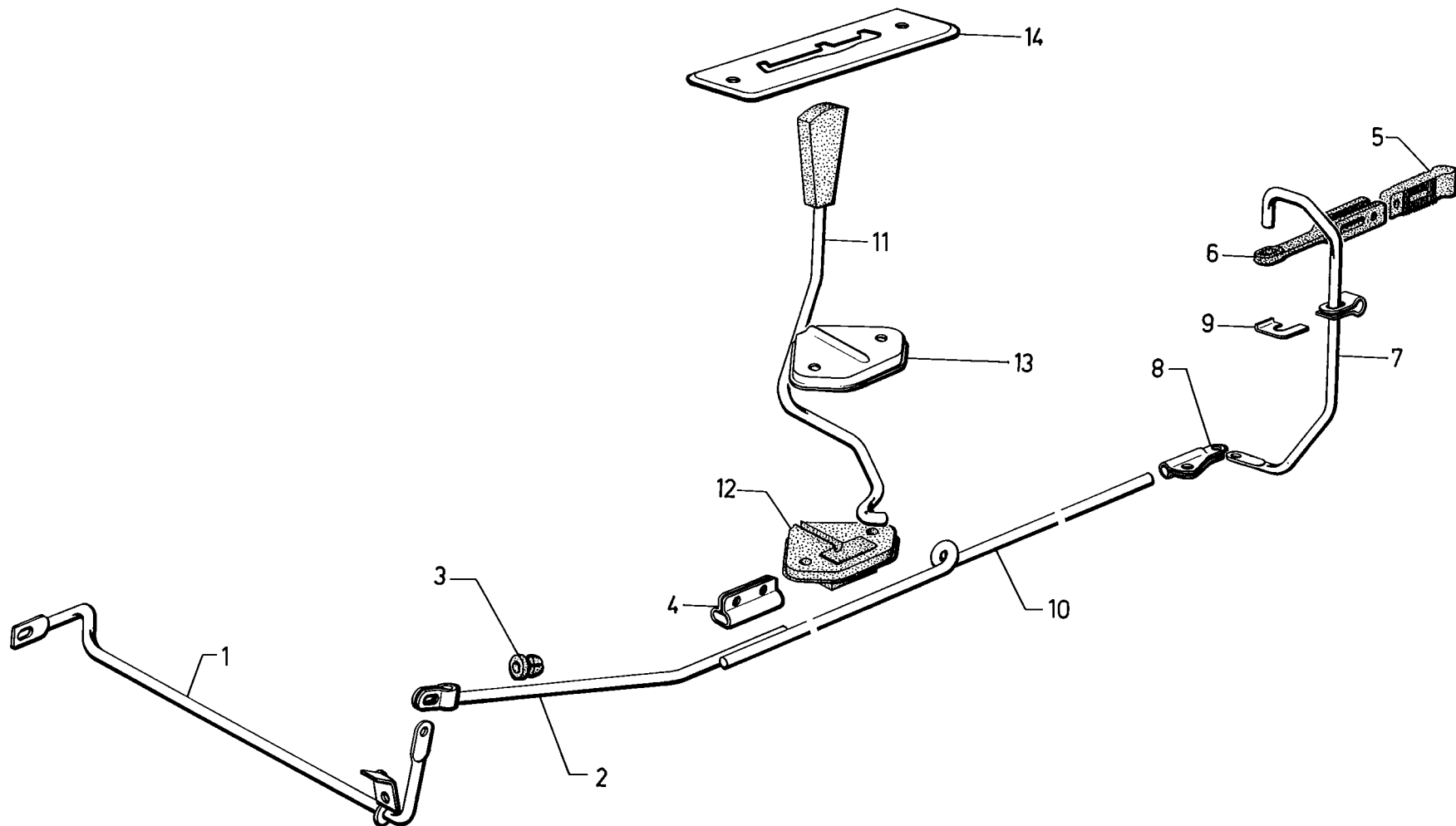


I	NUMÉROS	K		Barres anti-roulis AV et AR	Stabilisator vorn und hinten	Front and rear anti-roll bars	Barras estabilizadoras delant. y tras.	Barre antirullio anf. e post.
		1		Barre anti-roulis nue :	Stabilisator, ohne Ausrüstung :	Anti-roll bar, only:	Barra estabilizadora desnuda :	Barra antirullio nuda :
1	GX 20 160 01 A		AV $\varnothing$ 21.	-	-	-	-	-
2	GX 21 248 01 A		AR $\varnothing$ 18 - L 1141.	- 30 et 32 dentelures.	- 30 und 32 Zähne.	- 30 and 32 teeth.	- 30 y 32 dientes.	- 30 et 32 dentature.
3			1 $\varnothing$ 12 $\times$ 175 - 1 $\varnothing$ 10 $\times$ 150.	Biellette avec rotules :	Gestänge m. Kugelbolzen :	Rod with ball pin:	Bieleta con rotulas :	Bielletta con rotule :
	GX 20 435 01 A	1	G.	-	-	-	-	-
	GX 20 436 01 A	1	D.	-	-	-	-	-
4	GX 20 227 01 A	2	$\varnothing$ ext. 15 - $\varnothing$ int. 10 $\times$ 150.	Écrou canon.	Schraubhülse.	Sleeve-nut.	Tuerca-manguito.	Dado a manicotto.
5			AV.	Palier de barre :	Lagerung für Stabilisator:	Rod bearing:	Soporte de barra :	Supporto barra :
	GX 20 169 01 A	1	G R.p. GX 20 169 01 B d.e.o. 1-GX 20 230 01 C.	-	-	-	-	-
	GX 20 169 01 B	1	G $\rightarrow$ 9/71 $\rightarrow$ 10/71 R.p. GX 20 169 01 C d.e.o. 1-GX 20 230 01 C.	-	-	-	-	-
	GX 20 169 01 C	1	G $\rightarrow$ 10/71.	-	-	-	-	-
	GX 20 170 01 A	1	D $\rightarrow$ 7/71.	-	-	-	-	-
	GX 20 170 01 B	1	D $\rightarrow$ 7/71 $\rightarrow$ 10/71.	-	-	-	-	-
	GX 20 170 01 C	1	D $\rightarrow$ 10/71.	-	-	-	-	-
6	GX 20 199 01 A	2	AV $\varnothing$ int. 21.	Collier d'arrêt.	Halteschelle.	Stop collar.	Collar de freno.	Collare d'arresto.
7	GX 20 187 01 A	4	AV L 36 - $\varnothing$ int. 21 « Nylon ».	Demi-rotule.	Lagerschalenhälfte.	Half ball.	Medio-rotula.	Semirotula.
			AV.	Gaine caoutchouc :	Schutzmanschette :	Rubber sheath:	Funda de caucho :	Guaina di gomma :
8	GX 20 287 01 A	2	Ext. $\varnothing$ int. 20-35.	-	-	-	-	-
9	GX 20 288 01 A	2	Int. $\varnothing$ int. 19-42.	-	-	-	-	-
10	GX 20 440 01 A	2		Anneau de serrage.	Haltering.	Tightening ring.	Anillo de apriete.	Boccola di serraggio.
11	1 D 5 409 990 P D 9434-963 L	2	$\varnothing$ int. 25.	Bague caoutchouc.	Gummiring.	Rubber bush.	Anillo de caucho.	Anello di gomma.
12	GX 20 231 01 A	2	25 $\times$ 108 - 3 $\varnothing$ 8.	Plaque renfort.	Zwischenplatte.	Reinf. plate.	Plaqueta de refuerzo.	Piastra di rinforzo.
13		?	AV.	Cale de réglage :	Regulierscheibe :	Adjusting shim:	Cala de reglaje :	Spessore di regolazione :
	GX 20 230 01 A		22 $\times$ 90 $\times$ 1 $\rightarrow$ 9/71.	-	-	-	-	-
	GX 20 230 01 B		22 $\times$ 90 $\times$ 1 $\rightarrow$ 9/71 $\rightarrow$ 10/71.	-	-	-	-	-
	GX 20 230 01 C		32 $\times$ 90 $\times$ 1 $\rightarrow$ 10/71.	-	-	-	-	-

I	NUMÉROS	K		Barres anti-roulis AV et AR (Suite)	Stabilisator vorn und hinten (Forts.)	Front and rear anti-roll bars (Cont.)	Barras estabilizadoras delant. y tras. (Cont.)	Barre antirullio ant. e post. (Cont.)
14		?	AR 10,2 × 21,5.	Cale de réglage :	Regulierscheibe :	Adjusting shim:	Cala de reglaje :	Spessore di regolazione :
	GX 21 250 01 A		0,05.	-	-	-	-	-
	GX 21 250 02 A		0,25.	-	-	-	-	-
	GX 21 250 03 A		0,50.	-	-	-	-	-
	GX 21 250 04 A		1,50.	-	-	-	-	-
15	GX 21 271 01 A	2	1 ∅ 11.	Arrêtoir.	Sicherungsblech.	Lockplate.	Retén.	Arresto.
16	GX 21 251 01 A	2	AR TH 10 × 17,5.	Vis, 29 sur plats.	Schraube.	Screw, 29 on flats.	Tornillo, 29 sobre planos.	Vite, 29 sui piani.
17	ZD 9536 100 W	2	H 12 × 175 « Nylstop ».	Écrou.	Mutter.	Nut.	Tuerca.	Dado.
18	ZD 9375 500 U	4	TH 7 × 70.	Vis.	Schraube.	Screw.	Tornillo.	Vite.
19	ZD 9526 100 Z	4	H 7 × 100 - h 5,5.	Écrou.	Mutter.	Nut.	Tuerca.	Dado.
20	ZD 9368 300 W	4	TH 6 × 20.	Vis.	Schraube.	Screw.	Tornillo.	Vite.

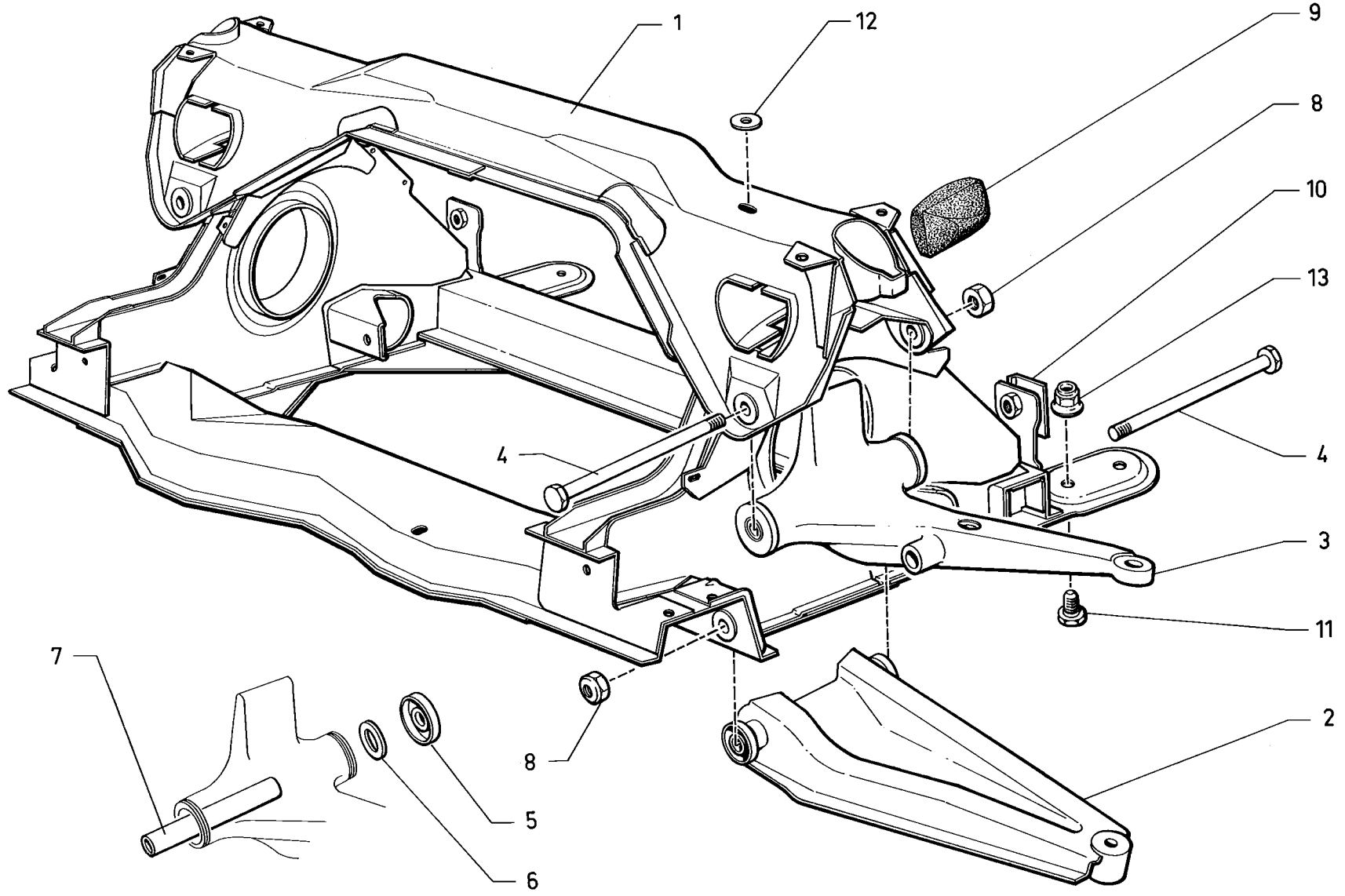


I	NUMÉROS	K		Correcteurs de hauteur et commande	Höhenkorrektor mit Betätigung	Height correctors and control	Correctores de altura y mando	Correttori dell'altezza e comando
1	GX 20 196 01 A	1	AV.	Correcteur complet :	Höhenkorrektor, komplett:	Corrector, complete:	Corrector complet :	Correttore completo :
	GX 21 195 01 A	1	AR.	-	-	-	-	-
				Tige de commande :	Betätigungsstange :	Control rod:	Varilla de mando :	Asta del C <sup>do</sup> :
2	GX 20 317 01 A	1	AV.	-	-	-	-	-
3	GX 21 242 01 A	1	AR.	-	-	-	-	-
4	GX 20 316 01 A	2	AV « Nylon ».	Demi-palier.	Schellenhälfte.	Half-bearing.	Medio-soporte.	Semisupporto.
5	GX 20 297 01 A	1	AV 2 Ø 8 × 12 - entr. 75.	Support correcteur.	Träger f. Höhenkorrektor.	Corrector bracket.	Soporte de corrector.	Supporto correttore.
				Coupelle d'étanchéité :	Dichtteller :	Sealing cup:	Copela de estanqueidad :	Scodellino di tenuta :
6	1 D 5 410 408 H DS 9435-168 L	2		-	-	-	-	-
7	1 D 5 410 407 X DS 9435-169 L	2	1 Ø 8.	-	-	-	-	-
8	1 D 5 410 406 L DS 9435-167 L	4	Ø ext. 61.	Bague de coupelle.	Haltering für Teller.	Ring for cup.	Anillo copela.	Anello per scodellino.
9	1 D 5 410 732 E U 9040-848 L	4	1 Ø 3.	Membrane.	Membrane.	Diaphragm.	Membrana.	Membrana.
				Coupelle de membrane :	Blechdeckel f. Membrane :	Cup for diaphragm:	Copela de membrana :	Scodellino membrana :
10	1 D 5 410 405 A D 9435-996 L	4	Ext. 5 × 36 × 1,5.	-	-	-	-	-
11	1 D 5 410 404 P DS 9435-982 L	4	Int. e 5.	-	-	-	-	-
12	1 D 5 410 403 D DS 9435-946 L	4		Ressort de clapet.	Ventilfeder.	Valve spring.	Muelle de valvula.	Molla valvola.
13	1 D 5 410 402 T DS 9435-945 L	4	5,8 × 25 × 0,2.	Clapet.	Ventil.	Valve.	Valvula.	Valvola.
14	ZC 9620 525 U	4	5 × 9,8 × 0,6.	Circlip.	Seegerring.	Clip.	Clip.	Arresto.
15	ZD 9345 500 W	4	TH 7 × 14.	Vis.	Schraube.	Screw.	Tornillo.	Vite.
16	ZC 9622 814 U	2	7 × 22,5.	Vis.	Schraube.	Screw.	Tornillo.	Vite.



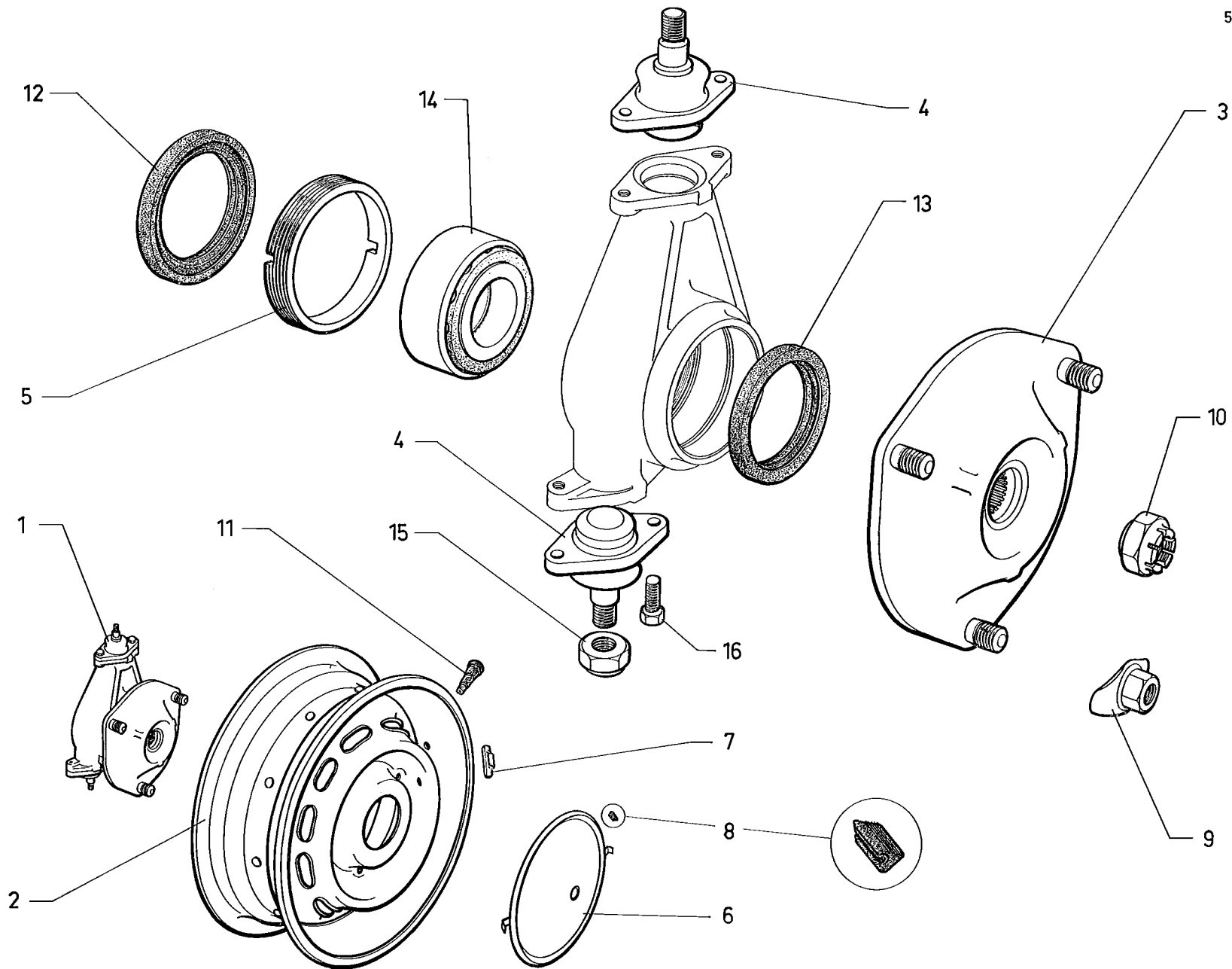


I	NUMÉROS	K		Commande de variation de hauteur	Höhenverstellung	Manual height control	Mando de variación de altura	Comando variazione dell'altezza
1	GX 20 303 01 A	1	AV $\varnothing$ 6,5.	Tige de torsion.	Torsionsstange.	Torsion rod.	Varilla de torsión.	Asta di torsione.
2	GX 20 234 01 A GX 20 234 01 B	1	AV $\varnothing$ 6 → 2/71. → 2/71.	Tige avec chape : - boutonnière de 4 × 12,5.	Stange mit Gabelkopf : - Langsloch 4 × 12,5.	Rod with yoke: - slott 4 × 12,5.	Varilla con estribo : - abertura de 4 × 12,5.	Asta con terminale. - asola di 4 × 12,5.
3	GX 20 235 01 A	1	AV $\varnothing$ int. 6,5 « Nylon ».	Cousinets.	Lagerstück.	Bush.	Cojinete.	Cuscinetto.
4	GX 20 236 01 A	1	AV L 40.	Manchon.	Stutzen.	Sleeve.	Manguito.	Parapolvere.
5	GX 21 243 01 A	1	AR L 50 « Nylon ».	Renvoi.	Übertragung.	Relay.	Reenvio.	Rinvio.
6	GX 21 264 01 A	1	AR L 100 « Nylon ».	Levier de renvoi.	Übertragungshebel.	Relay lever.	Leva de reenvio.	Leva di rinvio.
7	GX 21 266 01 A GX 21 356 01 B GX 21 356 01 C	1 1 1	AR → 2/71 → 10/71. → 10/71.	Tige avec collier : - -	Stange mit Schelle : - -	Rod with collar: - -	Varilla con collar : - -	Asta con collare : - -
8	GX 21 296 01 A	1	AR $\varnothing$ int. 6.	Manchon.	Stutzen.	Sleeve.	Manguito.	Manicotto.
9	GX 21 332 01 A	1	AR.	Patte de tige.	Halteplatte für Stange.	Lug for rod.	Pata.	Staffa.
10	GX 42 108 01 A GX 42 108 01 B	1	L 1900 1 $\varnothing$ 8 → 2/71. → 2/71.	Tige de commande : -	Betätigungsgestänge : -	Control rod: -	Varilla de mando : -	Asta di comando : -
11	GX 42 112 01 B GX 42 112 01 C	1	→ 2/71. → 2/71.	Levier avec poignée : - fil $\varnothing$ 7,5.	Betätigungshebel : - Draht - $\varnothing$ 7,5.	Lever with handle: - wire $\varnothing$ 7,5.	Leva con manecilla : - alambre $\varnothing$ 7,5.	Leva con maniglia : - filo $\varnothing$ 7,5.
12	GX 42 125 01 A GX 42 125 01 B	1	2 $\varnothing$ 5,5 - entr. 43 « Nylon » → 2/71. → 2/71.	Palier de levier : - gorge L 7,5.	Gehäuse für Hebel : - Nut, 7,5 lang.	Lever bearing: - groove length 7.5.	Palier de leva : - ranura, 7,5 de largo	Boccola per leva : - scanalatura, 7,5 di lunghezza.
13	GX 42 126 01 A GX 42 126 01 B	1	2 $\varnothing$ 5,5 - entr. 43 l 43 → 2/71. → 2/71.	Chapeau de levier : -	Deckel für Gehäuse : -	Cap for lever: -	Tapa de leva : -	Coperchio per leva : -
14	GX 42 325 01 A GX 42 325 01 B GX 21 369 01 A ZD 9366 206 W ZD 9525 900 W ZD 9452 100 W ZD 9525 800 W	1 1 1 3 1 1 1 1	→ 2/71. → 2/71. → 4/71. 25 × 25 × 43 TH M 5 × 18. H M 5 × 80. C.B. M 4 × 25. H M 4 × 70.	Grille enjoliveur : - encoches l 8 et 9. Butée de la tige de torsion AR. Vis. Écrou. Vis. Écrou.	Zierplatte : - Einkerbungen, l 8 u. 9. Anschlag f. hint. Stange. Schraube. Mutter. Schraube. Mutter.	Embellisher grille: - notch width 8 and 9. Stop f. rear rod. Screw. Nut. Screw. Nut.	Rejilla de remate : - muescas, 8 y 9 de ancho. Tope de varilla tras. Tornillo. Tuerca. Tornillo. Tuerca.	Grilla di abbellimento : - tacche, l 8 e 9. Reggispinta per asta post. Vite. Dado. Vite. Dado.

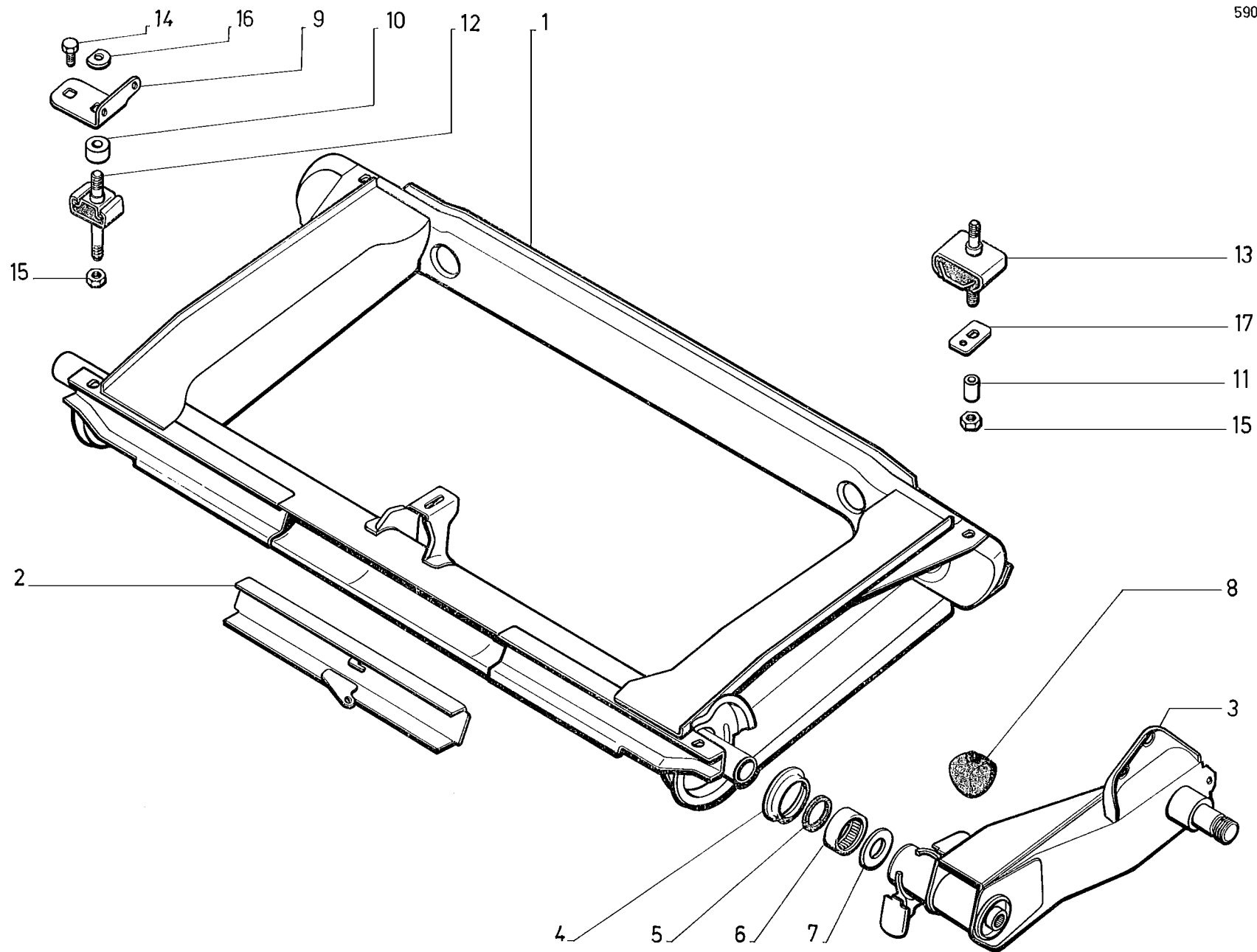


I	NUMÉROS	K		Unit d'essieu AV Bras	Vorderradaufhängung Schwingarm	Front axle Arms	Conjunto de eje delant. Brazos	Complessivo assale ant. - Bracci
1	GX 20 215 01 A GX 20 215 02 A	1 1	→ 12/71. → 12/71.	Unit : - -	Radaufhängung : - -	Unit: - -	Conjunto : - -	Complessivo : - -
2	GX 20 246 01 B GX 20 247 01 B	1 1	→ 11/70. → 11/70.	Bras complet : -	Schwingarm, komplett : -	Complete arm: -	Brazo compl. : -	Braccio compl. : -
3	GX 20 256 01 B GX 20 257 01 B	1 1	Sup. G. Sup. D.	Bras complet : -	Schwingarm, komplett : -	Complete arm: -	Brazo compl. : -	Braccio compl. : -
4	GX 20 248 01 A	4	TH 14 × 150 - L 198,5.	Axe.	Achse.	Spindle.	Eje.	Assale.
5	GX 20 253 01 A	4	20 × 53,5 × 12,5.	Bague avec coupelle.	Ring mit Teller.	Ring with cup.	Anillo con copela.	Boccola con scodellino.
6		?	N.F.P.	Cales.	Einstellscheiben.	Shims.	Suplemento.	Spessore.
7		2	N.F.P.	Tube.	Rohr.	Tube.	Tube.	Tubetto.
8	GX 20 424 01 A GX 20 424 01 B	4	∅ 14 × 150 - e 10,4 → 7/71 R.p. GX 20 424 01 B. → 7/71.	Écrou « Nylstop » : -	Nylstop-Mutter : -	Nylstop-nut: -	Tuerca « Nylstop » : -	Dado « Nylstop » : -
9	GX 20 321 01 A	4	45 × 65.	Butées.	Anschlag.	Stop.	Tope.	Reggispinta.
10	GX 20 328 01 A GX 20 328 02 A	?	51 × 32 × 1. 52 × 32 × 2.	Cale d'unit : - -	Einstellscheibe : - -	Shim f. axle: - -	Suplemento : - -	Spessore : - -
11	GX 20 340 01 A	2	TH 9 × 125.	Vis épaulement ∅ 14.	Bundschraube.	Screw, shouldering-∅ 14.	Tornillo.	Vite.
12	GX 20 377 01 A	4	9,5 × 30 × 4.	Rondelle.	Scheibe.	Washer.	Arandela.	Rondella.
13	GX 20 379 01 A GX 20 243 01 B	4 4	∅ 9 × 125 - h 16,5.	Écrou « Nylstop » . Fluidbloc.	Nylstop-Mutter. Schwingungsdämpfer.	Nylstop-nut. Anti-vibrator.	Tuerca « Nylstop » . Bloque anti-vibración.	Dado « Nylstop » . Blocco anti-vibrazione.

I	NUMÉROS	K		Unit d'essieu AV Bras (Suite)	Vorderradaufhängung Schwingarm (Forts.)	Front axle Arms (Cont.)	Conjunto de eje delant. Brazos (Cont.)	Completivo assale ant. - Bracci (Cont.)
	ZD 9385 330 W	4	Sup. TH 9 × 32.	Vis.	Schraube.	Screw.	Tornillo.	Vite.
	ZD 9421 230 W	2	TH 12 × 125 - L 28 → 11/70.	Vis de cale.	Einstellschraube.	Shim screw.	Tornillo de suplemento.	Vite per spessore.
	ZD 9421 430 W	2	TH 12 × 125 - L 32 → 11/70 → 5/71.	Vis de cale.	Einstellschraube.	Shim screw.	Tornillo de suplemento.	Vite per spessore.
	ZD 9424 200 U	2	TH 12 × 125 - L 40 → 5/71.	Vis de cale.	Schraube f. Scheibe.	Screw f. shim.	Tornillo de suplemento.	Vite per spessore.
	ZD 9526 600 U	2	H 12 × 125 → 11/70 → 5/71.	Écrou de cale.	Einstellmutter.	Shim nut.	Tuerca de supl.	Dado per spessore.
	ZD 9530 900 U	2	T 12 × 125 « Nylstop » → 5/71.	Écrou de cale.	Mutter f. Scheibe.	Nut f. shim.	Tuerca de suplemento.	Dado per spessore.
	ZC 9615 600 U	1	∅ 7 × 100 « Riveklé ».	Écrou.	Mutter.	Nut.	Tuerca.	Dado.
	ZC 9615 606 U	1	∅ 5 × 80 « Riveklé ».	Écrou.	Mutter.	Nut.	Tuerca.	Dado.

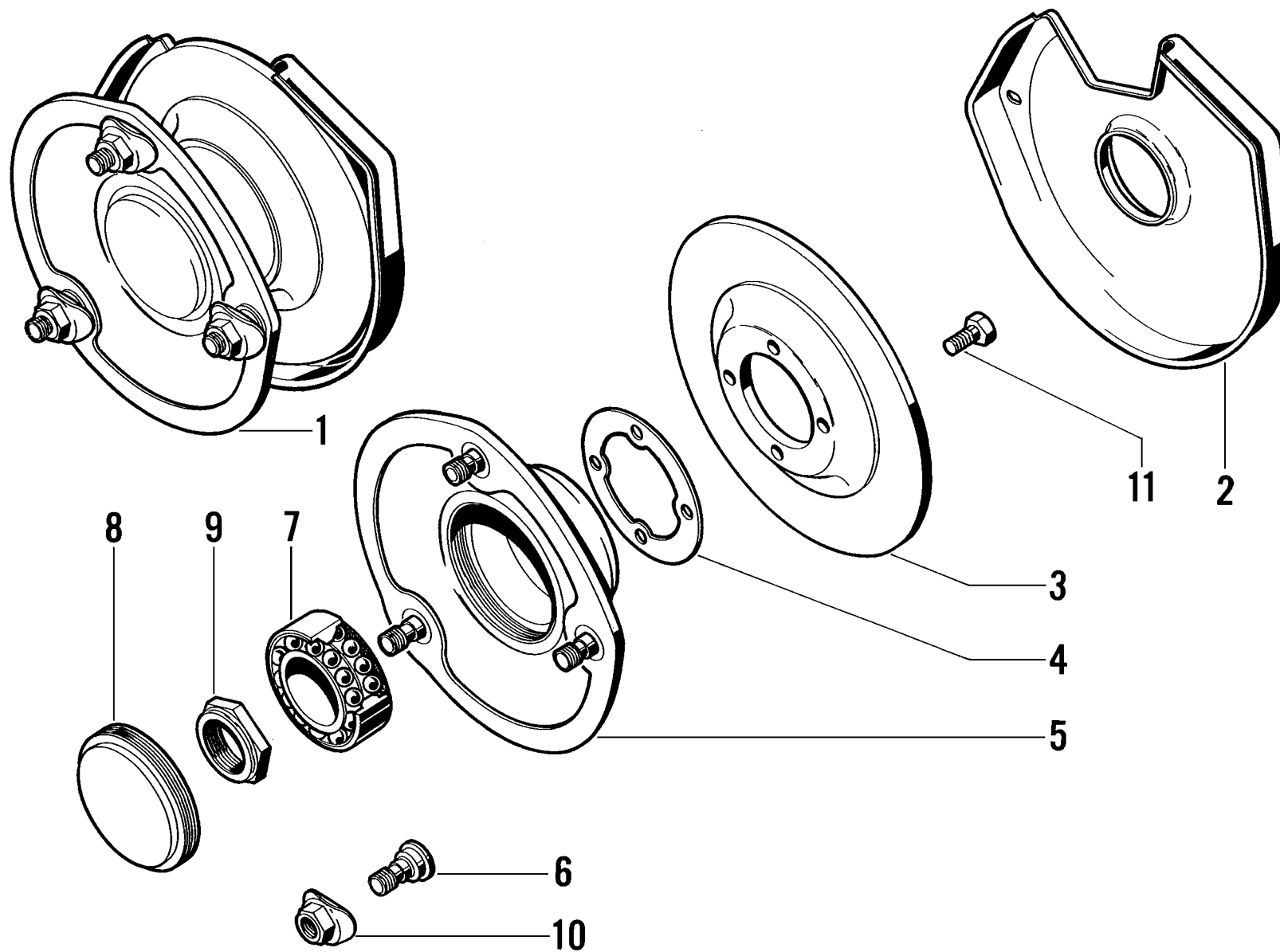


I	NUMÉROS	K		Pivots - Moyeux AV Roues	Vordere Radnabe Räder	Pivots - Front hubs Wheels	Pivotes y nucleos delanteros - Ruedas	Pivots e mozzi anteriori - Ruote
1	GX 20 433 01 A GX 20 434 01 A	1 1	G. D.	Pivot complet : -	Radnabe, komplett : -	Complete pivot: -	Pivotes completos : -	Pivots completi : -
2	GX 22 101 01 A	5		Roue nue peinte.	Felgen, grundiert.	Painted wheel, only.	Rueda desnuda (pintada).	Ruota nuda (verniciata).
3	GX 20 107 01 A	2		Moyeu.	Radnabe.	Hub.	Nucleo.	Mozzo.
4	GX 20 102 01 A	4	2 ∅ 8 - entr. 65.	Rotules.	Kugelbolzen.	Ball pin.	Rotula.	Rotula.
5	GX 20 112 01 A	2	∅ ext. 84 × 150.	Bague écrou.	Ringmutter.	Ring nut.	Anillo-tuerca.	Ghiera maschio.
6	GX 22 105 01 A	4	∅ 210.	Enjoliveur de roue.	Zierkappe.	Embellisher for wheel.	Embelledor de rueda.	Copa ruota.
7		?		Masses d'équilibrage : -	Gewichte zum Auswuchten der Räder : -	Balance weight: -	Masa equilibrante : -	Massa d'equilibratura : -
	GX 22 125 01 A GX 22 125 02 A GX 22 125 03 A GX 22 125 04 A GX 22 125 05 A GX 22 125 06 A GX 22 125 07 A		10 g. 20 g. 30 g. 40 g. 50 g. 60 g. 70 g.	- - - - - - -	- - - - - - -	- - - - - - -	- - - - - - -	- - - - - - -
8	GX 22 136 01 A	12	L 20.	Butée caoutchouc.	Gummianschlag.	Rubber buffer.	Tope de caucho.	Reggispinta di gomma.
9	1 A 5 419 948 D A 9416-007 L			Écrou de toc.	Radmutter.	Nut f. wheel stud.	Tuerca de esparago.	Dado per colonnetta.
10	0 A 5 420 543 W AZ 9416-008 A	4	∅ 22 × 150 - h 19,25.	Écrou de moyeu.	Achsmutter.	Nut for hub.	Tuerca de nucleo.	Dado per mozzo.
11	1 A 5 412 516 W AM 9416-912 L	5		Valve.	Auffüllventil.	Valve.	Valvula.	Valva.
12	ZC 9612 548 U	2	71,81 × 86,05 × 7.	Bague d'étanchéité : -	Dichtungsring : -	Sealing bush: -	Anillo de estanqueidad : -	Boccola di tenuta : -
13	ZC 9612 549 U	2	55,81 × 72,05 × 7.	-	-	-	-	-
14	ZC 9620 346 U	2	40 × 80 × 32,5.	Roulement.	Kugellager.	Bearing.	Rodamiento.	Cuscinetto.
15	ZD 9532 200 U	4	«Nylstop» H 12 × 175 - e 11,2.	Écrou.	Mutter.	Nut.	Tuerca.	Dado.
16	ZD 9345 100 W	8	TH M 7 × 18.	Vis.	Schraube.	Screw.	Tornillo.	Vite.

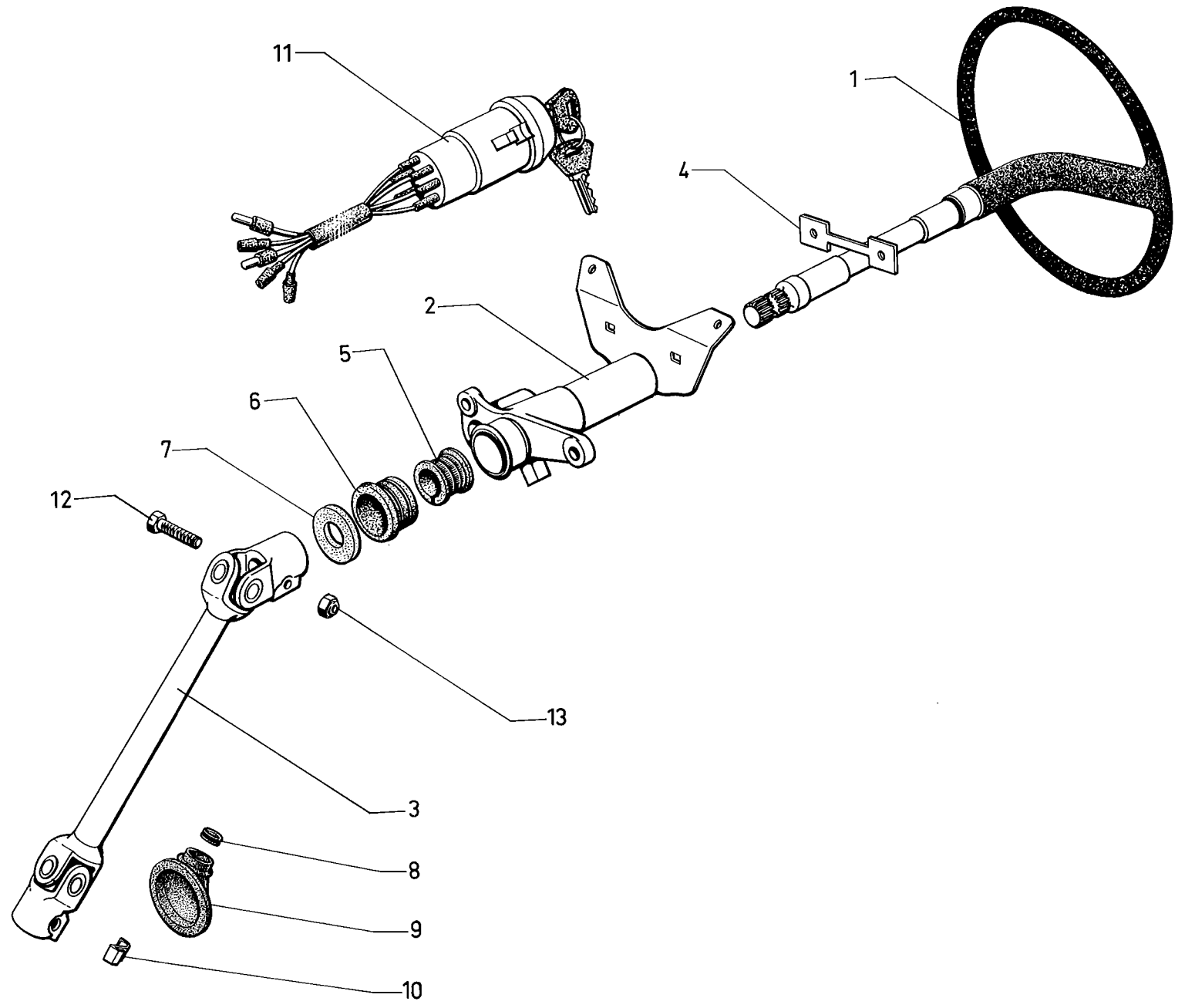


I	NUMÉROS	K		Unit d'essieu AR Bras	Hinterradaufhängung Schwingarm	Rear axle Arms	Conjunto de eje tras. Brazos	Complessivo assale post.-Bracci
1	GX 21 152 01 A GX 21 269 01 A	1	→ 10/71. → 10/71.	Unit d'essieu : -	Radaufhängung : -	Axle: -	Conjunto de eje : -	Complessivo assale : -
2	GX 21 151 01 A GX 21 151 01 B	1 1	→ 10/71. → 10/71.	Plaque AV d'unit : -	Vordere Platte : -	Front plate f. axle: -	Placa delantera del conjunto : -	Placca anteriore per complessivo : -
3	GX 21 123 01 A GX 21 124 01 A GX 21 123 02 A GX 21 124 02 A	1 1 1 1		Bras avec aiguilles : - - - -	Schwingarm mit Nadellager : - - - -	Arm with needles: - - - -	Brazo con agujas : - - - -	Braccio con rullini : - - - -
4	GX 21 125 01 A	2		60 × 79 × 9. Déflecteur.	Schutzblech.	Deflector.	Deflector.	Deflettore.
5	ZC 9612 551 U	2		44 × 52,2 × 4. Bague d'étanchéité.	Dichtungsring.	Sealing bush.	Anillo de estanqueidad.	Boccola di tenuta.
6	ZC 9620 348 U	4		45 × 52 × 20. Douille à aiguilles.	Nadellager.	Needle bearing.	Cartucho de agujas.	Gabbia a rullini.
7	GX 21 126 01 A	2		31 × 12 × 0,3. Rondelle de friction.	Reibscheibe.	Friction washer.	Arandela de fricción.	Rondella di frizione.
8	GX 21 232 01 A	4		55 × 40. Butée.	Anschlag.	Bush.	Tope.	Reggispinta.
9	GX 21 317 01 A GX 21 318 01 A	1 1		2 ∅ 8 × 12 - entr. 57. Équerre : G. D.	Winkelblech : - -	Square: - -	Esquadra : - -	Squadra : - -
10	GX 21 268 01 A	2		AV 14,5 × 32 × 16,3. Entretoise :	Zwischenring : -	Distance piece: -	Separador : -	Distanziale : -
11	GX 21 295 01 A	2		AR 10 × 15 × 20 × 22. Support élastique :	Silentblock : -	Flexible bracket: -	Soporte elastico : -	Supporto elastico : -
12	GX 21 272 01 A	2		AV. -	-	-	-	-
13	GX 21 364 01 A GX 21 357 01 A	2 2	→ 2/71. → 2/71.	AR R.p. GX 21 357 01 A d.e.o 1-GX 21 360 01 A. -	- -	- -	- -	- -
14	ZD 9373 800 U	6		TH 7 × 18. Vis.	Schraube.	Screw.	Tornillo.	Vite.
15	ZD 9524 300 W	8		H 9 × 125. Écrou.	Mutter.	Nut.	Tuerca.	Dado.
16	ZC 9619 198 W	2		∅ ext. 30 - e 2,5. Rondelle à méplat.	Scheibe.	Washer.	Arandela.	Rondella.
17	GX 21 360 01 A	2	→ 2/71.	50 × 30 × 2,5 Cale de support AR.	Einstellscheibe.	Shim.	Suplemento.	Spessore.

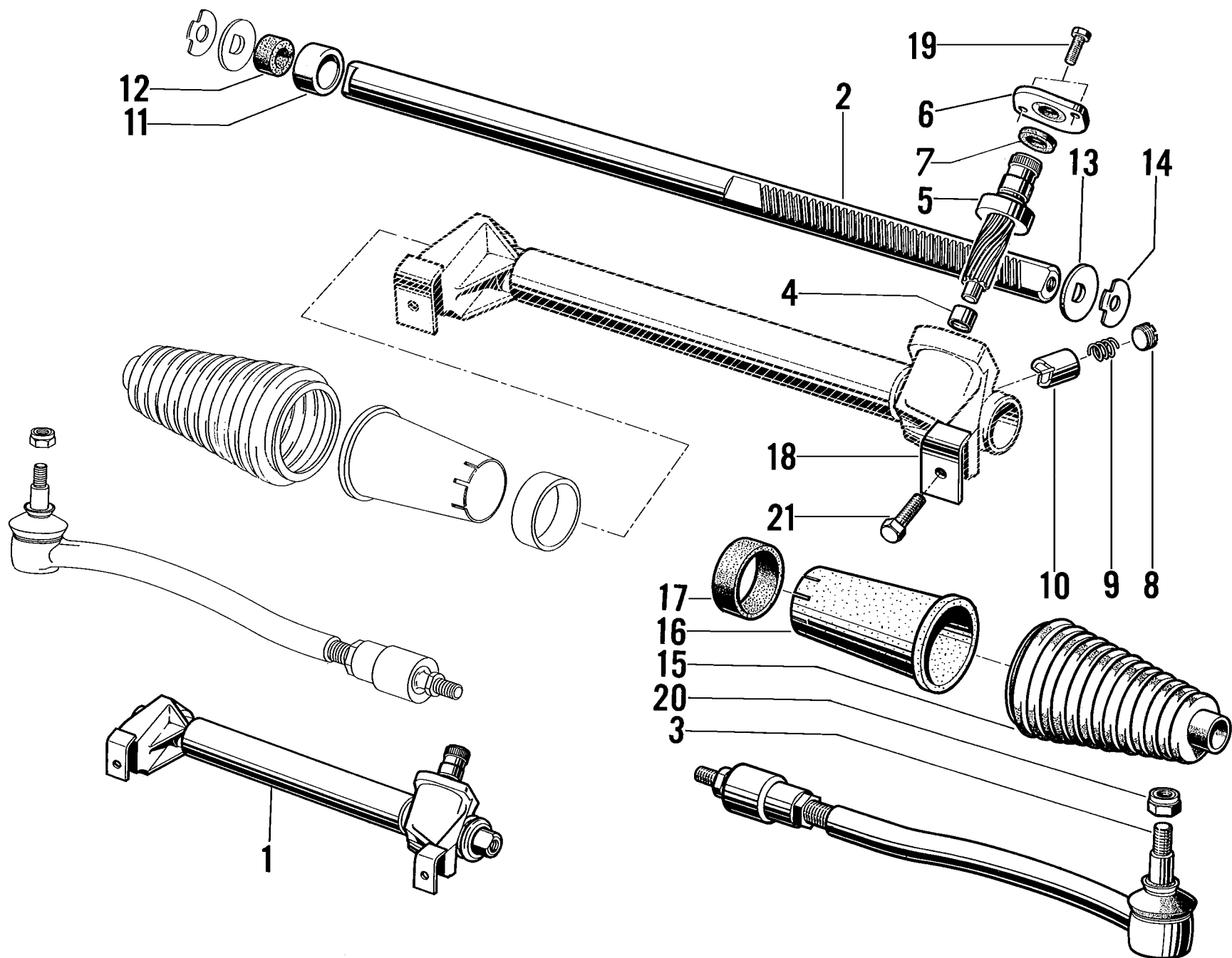




I	NUMÉROS	K		Moyeu AR Disque de frein	Hintere Radnabe mit Bremsscheibe	Rear hubs Brake discs	Nucleos traseros Discos de frenos	Mozzi posteriori Dischi freni
1	GX 21 351 01 A	2		Moyeu complet.	Radnabe, komplett.	Complete hub.	Nucleo completo.	Mozzo completo.
2	GX 21 211 01 A	2	∅ int. 44 - 2 ∅ 7,5.	Tôle de protection.	Schutzblech.	Protective panel.	Chapa de protección.	Lamiera di protezione.
3	GX 21 170 01 A	2	∅ int. 45 - ∅ ext. 178.	Disque de frein.	Bremsscheibe.	Brake disc.	Disco de freno.	Disco del freno.
4	GX 21 346 01 A	2	∅ ext. 84 - 4 ∅ 9,3.	Entretoise.	Zwischenstück.	Distance piece.	Separador.	Distanziale.
5	GX 21 102 01 A	2		Moyeu avec tocs.	Radnabe mit Radbolzen.	Hub with studs.	Nucleo con esparagos.	Mozzo con colonnette.
6	GX 21 101 01 A	6	∅ 12 × 125.	Toc long. sous tête 31.	Radbolzen, Länge unter Kopf 31.	Stud, length under head 31.	Esparrago, longitud bajo cabeza 31.	Colonnetta, lunghezza sotto testa 31.
7	ZC 9620 341 U	2	35 × 73,5 × 33,4.	Roulement double.	Doppelkugellager.	Double bearing.	Rodamiento doble.	Cuscinetto doppio.
8	GX 21 106 01 A	2	∅ 76 × 150.	Bouchon.	Stopfen.	Plug.	Tapón.	Tappo.
9	0 A 5 420 544 G AZ 9426-003 L	2	∅ 34 × 150 - h 14,5.	Écrou de fusée.	Achsmutter.	Nut for stub axle.	Tuerca de mangueta.	Dado del fusello.
10	1 A 5 419 948 D A 9416-007 L	6	∅ 12 × 125.	Écrou de roue.	Radmutter.	Wheel nut.	Tuerca de rueda.	Dado per ruota.
11	ZD 9384 700 W	8	TH 9 × 16.	Vis.	Schraube.	Screw.	Tornillo.	Vite.

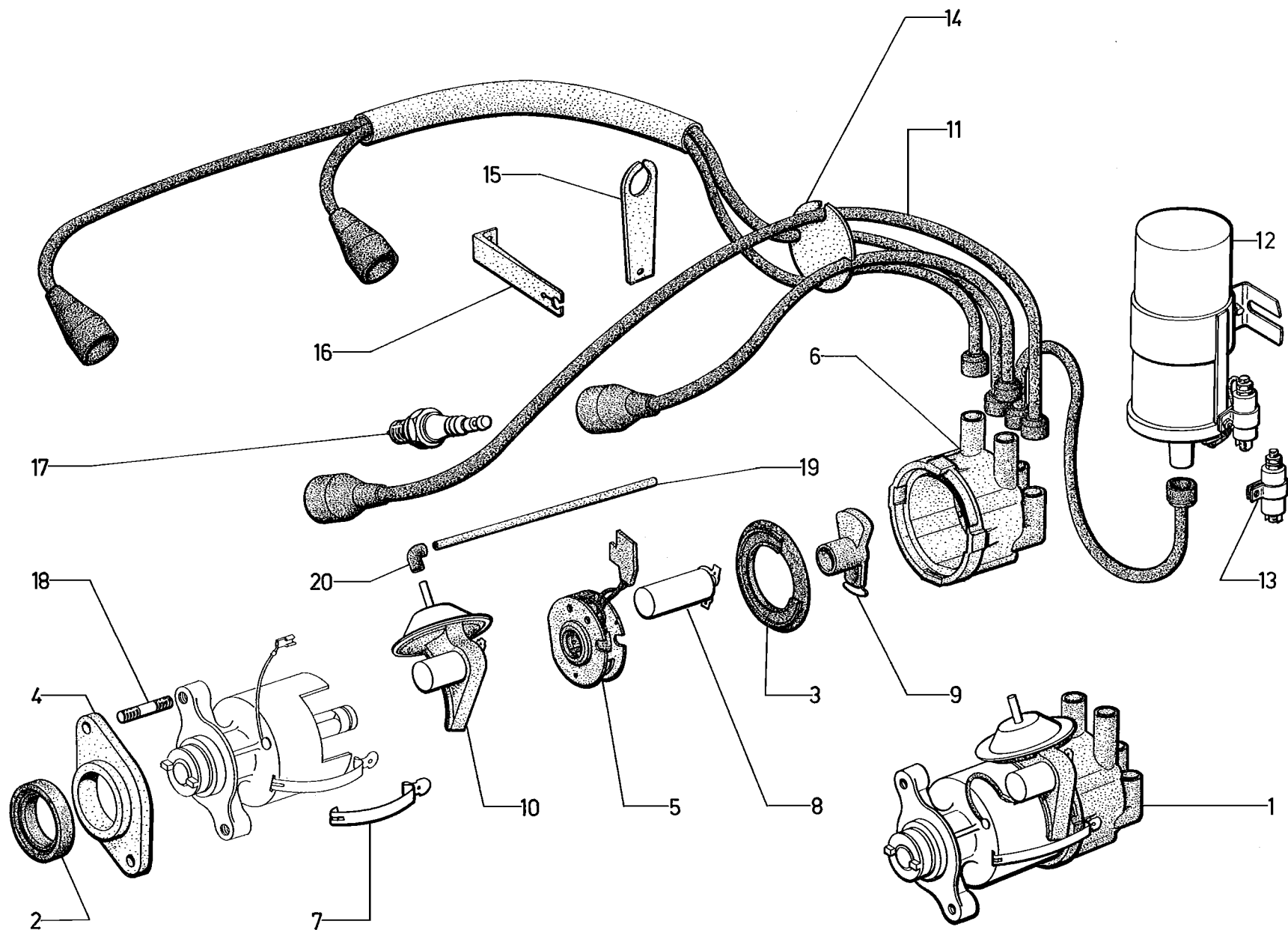


I	NUMÉROS	K		Volant de direction Anti-vol	Lenkrad Diebstahlsicherung	Steering wheel Antitheft device	Volante de dirección Anti-robo	Volante dello sterzo Antifurto
1	GX 40 101 01 A	1		Volant.	Lenkrad.	Steering wheel.	Volante.	Volante.
2	GX 40 115 01 A	1	L 221.	Tube support bagué.	Tragrohr.	Support tube, bushed.	Tubo de soporte con casquillo.	Tubo di supporto imboccolato.
3	GX 40 110 01 A	1	L 460 - $\varnothing$ 19.	Arbre à cardans.	Kardanwelle.	Cardanshaft.	Arbol con cardanes.	Albero a cardani.
4	GX 40 141 01 A	1	L 126 - 2 $\varnothing$ 9 - entr. 90.	Plaquette.	Platte.	Plate.	Plaqueta.	Piastrina.
5	1 A 5 420 180 A AM 9441-984 L	2	24 × 30 × 25 « Nylon ».	Bague fendue.	Führungsring.	Split bush.	Casquillo hendido.	Boccola tagliata.
6	1 A 5 420 179 P AM 9441-983 A	2	26,5 × 36,5 × 25,5.	Bague caoutchouc.	Gummi-Dichthülse.	Rubber bush.	Casquillo de caucho.	Boccola di gomma.
7	GX 40 142 01 A	1	18,5 × 43 × 9 « Rilsan ».	Butée.	Anschlag.	Buffer.	Tope.	Reggispinta.
8	GX 40 114 01 A	1	$\varnothing$ int. 18,7 - e 6 « Nylon ».	Bague.	Ring.	Bush.	Anillo.	Boccola.
9	GX 40 113 01 A	1	$\varnothing$ int. 55, 18.	Gaine caoutchouc.	Dichtstulpen.	Rubber gaiter.	Funda caucho.	Parapolvere di gomma.
10	GX 40 135 01 A GX 40 147 01 A	1	1 $\varnothing$ 7,5 N.F.P. → 10/70. 1 $\varnothing$ 7,5 D à D → 12/71 R.p. GX 40 148 01 A.	Arrêtoir : -	Sicherungsblech : -	Lockplate: -	Freno : -	Arresto : -
11	GX 40 127 02 A GX 40 127 03 A GX 40 127 04 A	1 1 1	Ⓣ (AUS).	Antivol : - (8 fils, clé pliable). - (clé rigide). -	Diebstahlsicherung : - (Umklappschlüssel). - (starrer Schlüssel). -	Antitheft device: - (8 wires, folding key). - (stiff key). -	Anti-robo : - (8 hilos, llave plegable). - (llave rigida). -	Antifurto : - (8 fili, chiave ribaltabile). - (chiave rigida). -
12	ZD 9345 900 W ZD 9346 100 U GX 40 148 01 A	2 2 2	TH 7 × 35 → 10/70. TH 7 × 32 → 10/70. TH 7 × 35 D à D → 12/71.	Vis : - - (arrêtoir soudé).	Schraube : - - (m. Sicherungsscheibe).	Screw: - - (with lock-washer).	Tornillo : - - (con réten).	Vite : - - (con arresto).
13	ZD 9530 100 U GX 40 146 01 A	2 1	H 7 × 100 - e 6,2. TH 5 × 12,5.	Écrou « Nylstop ». Vis arrachable d'antivol.	Nylstop-Mutter. Abreisschraube für Diebstahlsicherung.	Nut « Nylstop ». Screw with snap off head.	Tuerca « Nylstop ». Tornillo arrancable de antirrobo.	Dado « Nylstop ». Vite tranciabile per antifurto.



I	NUMÉROS	K		Carter de direction Barres	Lenkgehäuse mit Spurstangen	Steering box and rods	Carter de dirección Barras	Scatola dello sterzo Barre
1	GX 24 122 01 A GX 24 122 01 B GX 24 122 01 C	1 1 1	R.p. GX 24 122 01 B → 2/71. → 2/71 → 12/71. → 12/71.	Carter complet : - -	Gehäuse, komplett : - -	Complete steering box: - -	Carter completo : - -	Scatola completo : - -
2	GX 24 105 01 A	1	∅ 20 - L 630.	Crémaillère 33 dents.	Zahnstange, 33 Zähne.	Rack, 33 teeth.	Cremallera (33 dientes).	Cremagliera (33 denti).
3	GX 24 138 01 A GX 24 139 01 A	1 1	G. D.	Barres de direction - -	Spurstangen : - -	Steering rods: - -	Barras de dirección : - -	Barre dello sterzo : - -
4	ZC 9620 350 U	1	9 × 14 × 12.	Douilles à aiguilles.	Nadellager.	Needle bearing.	Cartucho de agujas.	Gabbia a rullini.
5	GX 24 107 01 A	1	∅ ext. 40.	Pignon (7 dents).	Ritzel (7 Zähne).	Pinion (7 teeth).	Piñón (7 dientes).	Pignone (7 denti).
6	GX 24 109 01 A	1	2 ∅ 4,5 - entr. 51.	Bride avec joint.	Flansch mit Dichtung.	Clamp with joint.	Brida con junta.	Flangia con guarniz.
7	ZC 9612 546 U	1	18 × 27 × 4.	Bague d'étanchéité.	Dichtungsring.	Sealing bush.	Anillo de estanqueidad.	Anello di tenuta.
8	1 A 5 419 953 H A 9442-983 L	1	h 12.	Écrou.	Mutter.	Nut.	Tuerca.	Dado.
9	1 A 5 419 951 L A 9442-002 A	1	∅ ext. 16,5.	Ressort.	Feder.	Spring.	Muelle.	Molla.
10	GX 24 110 01 A	1	∅ 22 - h 24,5.	Poussoir repère « T ».	Druckstück, Markierung « T ».	Push rod (T mark).	Empujador (marca T).	Punteria (segno T).
11	GX 24 116 01 A	1	∅ ext. 28,6 - h 16,8.	Douille.	Lagerring.	Sleeve.	Manguito.	Manicotto.
12	GX 24 104 01 A	1	∅ ext. 27 - h 15.	Bague caoutchouc.	Gummiring.	Rubber bush.	Anillo cacho.	Boccola di gomma.
13	GX 24 121 01 A	2	∅ ext. 34 - e 3.	Rondelle butée.	Führungsscheibe.	Stop.	Arandela de tope.	Rondella reggispinta.
14	GX 24 120 01 A GX 24 120 01 B	2 2	∅ int. 11 - e 1 → 1/71. ∅ int. 11 - e 1 → 1/71.	Arrêtoir : -	Sicherungsscheibe : -	Lock plate: -	Freno : -	Arresto : -
15	GX 24 113 01 A	2	∅ int. 15, 55.	Gaine caoutchouc.	Manschette.	Rubber gaiter.	Vaina de cacho.	Parapolvere di gomma.
16	GX 24 111 01 A	2	∅ int. 45,5 et 56 « Rilsan ».	Fourreau.	Hülse.	Sleeve.	Funda.	Guaina.
17	GX 24 112 01 A	2	45 × 52 × 17.	Bague caoutchouc.	Gummiring.	Rubber bush.	Anillo cacho.	Anello di gomma.
18	GX 24 127 01 A	2	l 32 - 1 ∅ 9,5.	Plaque de carter.	Halteblech.	Plate for box.	Placa de carter.	Placca per scatola.
19	ZD 9371 900 W	2	TH 7 × 20.	Vis.	Schraube.	Screw.	Tornillo.	Vite.
20	ZD 9532 100 U	2	H 10 × 150 « Nylstop ».	Écrou.	Mutter.	Nut.	Tuerca.	Dado.
21	ZD 9382 630 W	2	TH 9 × 28.	Vis.	Schraube.	Screw.	Tornillo.	Vite.

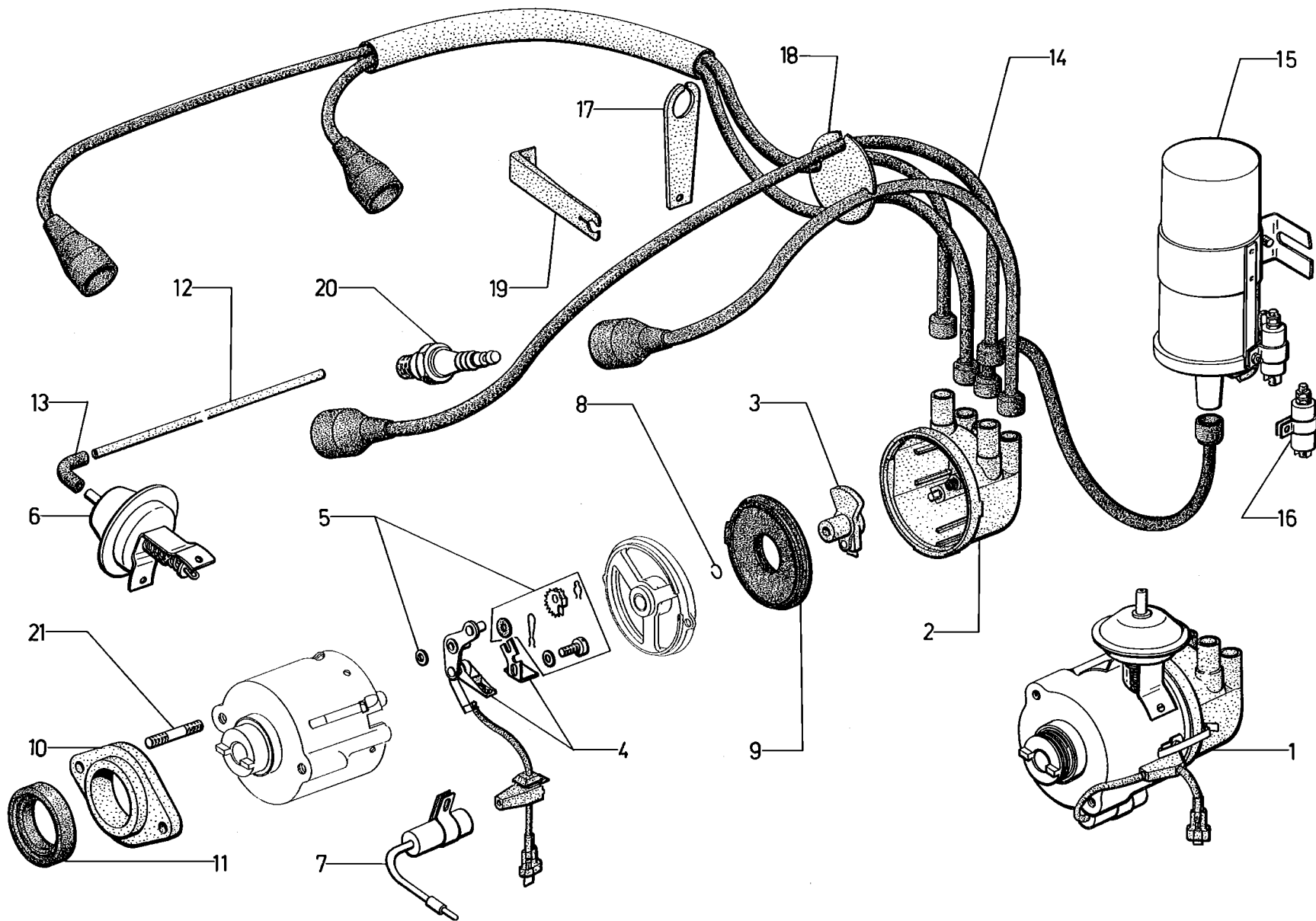
I	NUMÉROS	K		Carter de direction Barres (Suite)	Lenkgehäuse mit Spurstangen (Forts.)	Steering box and rods (Cont.)	Carter de dirección Barras (Cont.)	Scatola dello sterzo Barre (Cont.)
			<b>D à D</b>	<b>Pièces spéciales</b>	<b>Spezialteile</b>	<b>Special parts</b>	<b>Piezas especiales</b>	<b>Pezzi speciali</b>
	GX 24 122 02 A	1	→ 4/71.	Carter complet :	Gehäuse, komplett :	Complete steering box:	Carter completo :	Scatola completa :
	<u>GX 24 122 02 B</u>		↳ 4/71.	-	-	-	-	-
	GX 24 107 02 A	1	∅ ext. 40.	Pignon 7 dents.	Ritzel (7 Zähne).	Pinion (7 teeth).	Piñón (7 dientes).	Pignone (7 denti).
	GX 24 105 02 A	1	∅ 20 - L 630.	Crémaillère 33 dents.	Zahnstange, 33 Zähne.	Rack, 33 teeth.	Cremallera (33 dientes).	Cremagliera (33 denti).





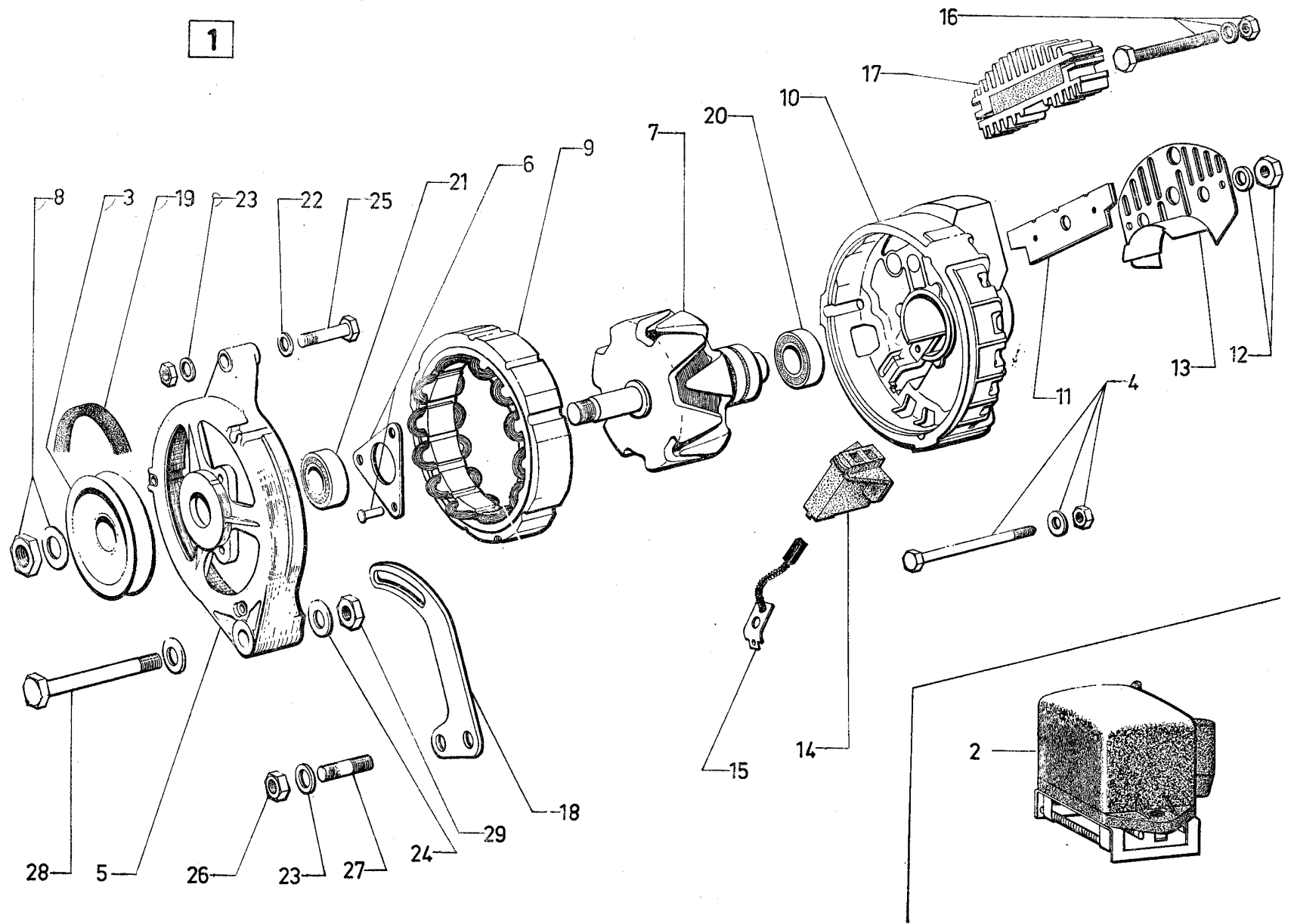
I	NUMÉROS	K	S.E.V. Marchal	Allumage	Zündanlage	Ignition	Encendido	Accensione
1	GX 06 103 01 A GX 06 103 01 D GX 06 103 01 E	1	R.p. GX 06 103 01 D → 11/70 d.e.o. 1-GX 06 171 01 A. R.m.p. → 11/70 → 12/71. → 12/71.	Allumeur : - à dépression. -	Zündverteiler : Niederdruck-Zündverteiler -	Distributor assy: - vacuum controlled. -	Conjunto de encendido : - de depresión. -	Spinterogeno : - a depressione. -
2	GX 06 104 01 A ZC 9612 604 U	1 1	41,4 × 44,4 × 4 → 9/70. 30 × 42 × 8 → 9/70.	Joint d'étanchéité : -	Dichtring : -	Sealing joint: -	Junta : -	Guarnizione : -
3	GX 06 170 01 A	1		Joint d'étanchéité.	Dichtung.	Sealing joint.	Junta.	Guarnizione.
4	GX 06 138 01 A	1	S.A.M.P.	Protecteur allumeur.	Abschirmung.	Protection.	Protector.	Protettore.
5	GX 06 147 01 A	1		Boîte à rupteur.	Unterbrechergehäuse.	Contact breaker box.	Caja de ruptor.	Scatola ruttore.
6	GX 06 148 01 A	1		Tête d'allumeur.	Verteilerkopf.	Distributor cap.	Tapa distributor.	Calotta del distributore.
7	GX 06 149 01 A	2		Crochet.	Haken.	Hook.	Gancho.	Gancio.
8	GX 06 150 01 A	1		Condensateur.	Kondensator.	Condenser.	Condensador.	Condensatore.
9	GX 06 151 01 A	1		Rotor.	Rotor.	Rotor.	Rotor.	Spazzola rotante.
10	GX 06 152 01 A GX 06 152 01 B	1	N.F.P. → 11/70. → 11/70.	Support de condensateur. Capsule à dépression avec condensateur.	Halter für Kondensator. Niederdruckdose mit Kondensator.	Condenser bracket. Vacuum controll unit.	Soporte de condensador. Capsula de depresion.	Supporto per condensatore Càpsula a depressione.
11	GX 06 123 01 A GX 06 123 01 B GX 06 123 01 C	1 1 1	« Electric Fil » → 9/71 R.p. GX 06 123 01 B. « Electric Fil » → 9/71 → 11/71. « Electric Fil » → 11/71.	Faisceau : - -	Kabelbündel : - -	Leads assy: - -	Haz de hilos : - -	Fascio cavetti : - -
12	1 G 5 414 438 M 1 G 5 412 977 G	1 1	« Ducellier » 2777 C R.m.p. → 7/71. « S.E.V. » → 5/71.	Bobine : - -	Zündspule : - -	Ignition coil: - -	Bobina : - -	Bobina : - -
13	DX 212-241 A	1	« Ducellier » → 7/71.	Résistance.	Widerstand.	Resistance.	Resistencia.	Resistenza.
14	GX 06 108 01 A GX 06 108 01 B	1 1	4 voies → 11/71. 5 voies → 11/71.	Plaquette : -	Platte : -	Plate: -	Plaqueta : -	Placchetta : -
15	GX 06 142 01 A	1	R.m.p. → 12/70.	Support de fils.	Halterung f. Kerzenkabel.	Bracket for leads.	Soporte de hilos.	Supporto cavetti.
16	GX 06 133 01 A GX 06 133 01 B	2 2	→ 1/72. → 1/72.	Patte de support : -	Lasche : -	Bracket: -	Pata de soporte : -	Staffa di supporto : -
17	ZC 9457 707 U GX 06 188 01 A	4	« Marchal ». « Eyquem » 755 S → 6/71.	Bougie : -	Zündkerze : -	Sparking plug: -	Bujia : -	Candela : -
18	ZC 9616 154 W	2	∅ 7 × 100 - L 35,5.	Goujon d'allumeur.	Stiftbolzen f. Verteiler.	Stud for distributor.	Esparrago de distributor.	Prigioniero per spinter.

I	NUMÉROS	K	S.E.V. Marchal	Allumage (Suite)	Zündanlage (Forts.)	Ignition (Cont.)	Encendido (Cont.)	Accensione (Cont.)
19	GX 06 153 01 A GX 06 171 01 A	1	3,5 × 5 × 500 L entr. 529 → 11/70.	Tube de dépression : - nu. - avec raccords coudés. → 11/70.	Niederdruckrohr : - ohne Ausrüstung. - m. gekrümmten Anschlussstücken.	Suction pipe: - only. - with bent unions.	Tubo de depresión : - desnudo. - con racores acodados.	Tubo di depressione : - nudo. - con raccordi a gomito.
20	GX 06 172 01 A	2	∅ int. 3,5 → 11/70.	Raccord coudé.	Gekrümmtes Anschlussstück	Bent union.	Racor acodado.	Raccordo a gomito.
	ZD 9366 130 W	1	TH 5 × 16.	Vis de patte de support.	Schraube für Lasche des Trägers.	Screw for bracket lug.	Tornillo de pata.	Vite per staffa.
	ZD 9290 200 U	1	Co 5,1 × 12,2.	Rondelle de vis de patte.	Scheibe.	Washer.	Arandela de tornillo de pata.	Rondella per vite della staffa.
	ZD 9524 100 W	2	H 7 × 100.	Écrou de support. Écrou fixat. allumeur.	Mutter für Träger. Mutter zur Befestigung des Zündverteilers.	Nut for bracket. Securing nut for distributor.	Tuerca del soporte. Tuerca de sujeción de distributor.	Dado per supporto. Dado per fissaggio del spinterogeno.
	ZD 9345 030 W	2	TH 7 × 100 - L 16.	Vis de support de bobine.	Schraube für Zündspulenhalter.	Screw f. ignition coil bracket.	Tornillo de soporte de bobina.	Vite per supporto della bobina.
	ZD 9290 500 Z	2	Co 7,2 × 18,2.	Rondelle de support.	Kontaktscheibe f. Träger.	Contact washer f. bracket.	Arandela del soporte.	Rondella per supporto.
	ZD 9276 200 W	2	Co 7,2 × 18,2.	Rondelle d'allumeur.	Scheibe für Zündverteiler.	Washer f. distributor.	Arandela del distributor.	Rondella per spinterog.
	ZD 9276 200 W	2	7,5 × 20 × 2.	Rondelle de support.	Scheibe für Träger.	Washer for bracket.	Arandela de soporte.	Rondella per supporto.
	GX 06 137 01 A	1	1 ∅ 32,5 - 2 ∅ 8,5 → 9/70.	Joint d'étanchéité de protecteur.	Dichtung für Abschirmung.	Sealing joint for protector.	Junta.	Guarnizione.
	GX 06 106 01 A	4	6,5 × 22 × 78.	Protecteur connexion côté bougies.	Anschlussabschirmung auf Seite Zündkerzen.	Connection cap, spark plug side.	Protector de conexión, fado bujias	Protettore di connessione, lato candela.
	1 H 5 421 254 Z HY 212-79	5		Protecteur connexion côté allumeur.	Anschlussabschirmung auf Seite Verteiler.	Connection cap, distributor side.	Protector de conexión lado distributor.	Protettore di connessione lato spinterogeno.
	1 G 5 421 256 W N 212-79	1		Protecteur connexion côté bobine.	Anschlussabschirmung auf Seite Zündspule.	Connection cap, coil side.	Protector de conexión lado bobina.	Protettore di connessione lato bobina.
	GX 06 193 01 A	1	2 voies → 11/71.	Support de fils.	Halterung f. Kabel.	Bracket f. leads.	Soporte de hilos.	Supporto per cavetti.
	GX 06 192 01 A	2	8,5 × 12,5 × 100 → 9/71.	Gaine isolante, côté bougie, fils 2 et 4.	Isolierhülle, Seite Kerzenkabel 2 u. 4.	Insulating sheath on side spark plug cable 2 a. 4.	Vaina aislante lado hilo de bujias 2 y 4.	Guaina isolante lato cavetti Candele 2 e 4.



I	NUMÉROS	K	Ducellier → 12/70	Allumage	Zündanlage	Ignition	Encendido	Accensione
1	GX 06 103 02 B	1	→ 10/71.	Allumeur :	Zündverteiler :	Distributor assy:	Conjunto de encendido :	Spinterogeno :
	GX 06 103 02 D	1	→ 10/71.	-	-	-	-	-
	GX 06 103 05 A	1	⑩ ⑤ → 9/71.	-	-	-	-	-
2	GX 06 180 01 A	1		Tête d'allumeur.	Verteilerkopf.	Distributor cap.	Tapa de distribución.	Galotta spinterogeno.
3	GX 06 181 01 A	1		Rotor.	Rotor.	Rotor.	Rotor.	Spazzola rotante.
4	GX 06 182 01 A	1		Rupteur.	Unterbrecher.	Contact breaker.	Ruptor.	Ruttore.
5	GX 06 183 01 A	1		Jeuplèces montage rupteur.	Satz Teile zur Einbau des Unterbrechers.	Set of parts f. fitting the contact breaker.	Juego de piezas de montage de ruptor.	Serie di pezzi per montaggio del ruttore.
6	GX 06 184 01 A	1		Capsule à dépression :	Niederdruckdose :	Vacuum control unit:	Capsula de depresión :	Càpsola a depressione :
	GX 06 194 01 A	1	⑩ ⑤ → 9/71.	- avance.	- z. Zündbeschleunigung.	- f. advancing.	- para avance.	- per anticipo.
	GX 06 195 01 A	1	⑩ ⑤ → 9/71.	- retard.	- zur Zündverzögerung.	- f. delaying.	- para retraso.	- per ritardo.
7	GX 06 185 01 A	1		Condensateur.	Kondensator.	Condenser.	Condensador.	Condensatore.
8	GX 06 186 01 A	1		Jonc.	Sicherungsring.	Stop ring.	Retón.	Anello d'arresto.
9	GX 06 187 01 A	1		Joint.	Dichtung.	Gasket.	Junta.	Guarnizione.
10	GX 06 138 01 A	1	« S.A.M.P. ».	Protecteur.	Abschirmung.	Protector.	Protector.	Protettore.
11	ZC 9612 604 U	1	30 × 42 × 8.	Joint.	Dichtung.	Gasket.	Junta.	Guarnizione.
12		1		Tube de dépression :	Niederdruckrohr :	Suction pipe:	Tubo de depresión :	Tubo di depressione :
		2	⑩ ⑤ → 9/71.	-	-	-	-	-
	GX 06 153 01 A GX 06 171 01 A		L 500. L entr. 529.	- nu. - avec raccords coudés.	- ohne Ausrüstung. - m. gekrümmten Anschlussstücken.	- only. - with bent unions.	- desnudo. - con racores acodados.	- nudo. - con raccordi a gomito.
13	GX 06 172 01 A	2	∅ int. 3,5.	Raccord coudé :	Gekrümmtes Anschlussstück :	Bent union:	Racor acodado :	Raccordo a gomito :
		4	⑩ ⑤ → 9/71.	-	-	-	-	-
14	GX 06 123 01 A	1	« Electric Fil » R.p. GX 06 123 01 B.	Faisceau de fils :	Kabelbündel :	Leads assy:	Haz de hilos :	Fascio cavetti :
	GX 06 123 01 B	1	« Electric Fil » → 9/71 → 11/71.	-	-	-	-	-
	GX 06 123 01 C	1	« Electric Fil » → 11/71.	-	-	-	-	-

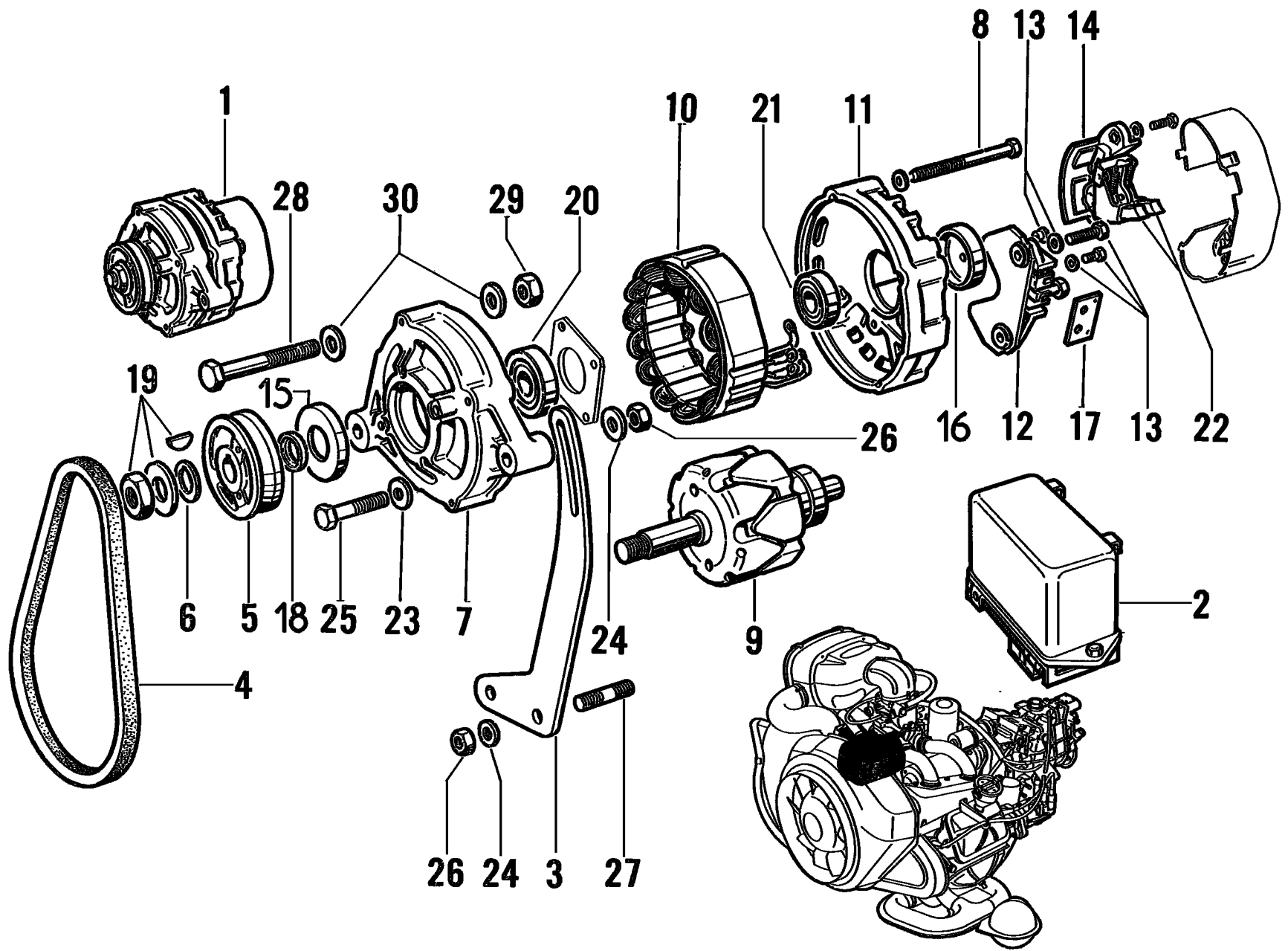
I	NUMÉROS	K	Ducellier → 12/70	Allumage (Suite)	Zündanlage (Forts.)	Ignition (Cont.)	Encendido (Cont.)	Accensione (Cont.)
15	1 G 5 414 438 M	1	« Ducellier 2777 C » R.m.p. → 7/71.	Bobine : -	Zündspule : -	Ignition coil: -	Bobina : -	Bobina : -
	1 G 5 412 977 G	1	« S.E.V. » → 5/71.	-	-	-	-	-
16	DX 212-241 A	1	« Ducellier » → 7/71.	Résistance.	Viderstand.	Resistance.	Resistencia.	Resistenza.
17	GX 06 142 01 A	1	« Polyamide ».	Support de fils.	Halterung f. Kerzenkabel.	Bracket f. leads.	Soporte de hilos.	Supporto cavetti.
18	GX 06 108 01 A	1	4 voies → 11/71.	Plaque : -	Platte : -	Plate: -	Plaqueta : -	Placchetta : -
	GX 06 108 01 B	1	5 voies → 11/71.	-	-	-	-	-
19	GX 06 133 01 A	2	→ 1/72.	Patte de support : -	Lasche : -	Bracket: -	Pata de soporte : -	Staffa di supporto : -
	GX 06 133 01 B	2	→ 1/72.	-	-	-	-	-
20	ZC 9457 707 U	4	« Marchal » 34 S.	Bougie : -	Zündkerze : -	Sparking plug: -	Bujia : -	Candela : -
	GX 06 188 01 A		« Eyquem » 755 S → 6/71.	-	-	-	-	-
21	ZC 9616 154 W	2	7 × 35,5.	Goujon d'allumeur.	Stiftschraube.	Stud.	Esparrago.	Prigioniero.
	ZD 9366 130 W	1	TH 5 × 16.	Vis de support de fils.	Schraube.	Screw.	Tornillo.	Vite.
	ZD 9290 200 U	1	Co 5,1 × 12,2.	Rondelle de support de fils.	Scheibe.	Washer.	Arandela.	Rondella.
	ZD 9524 100 W	2	H 7 × 100.	Écrou support bobine : - d'allumeur.	Mutter : -	Nut: -	Tuerca : -	Dado : -
	ZD 9345 030 W	2	TH 7 × 16.	Vis de support de bobine.	Schraube.	Screw.	Tornillo.	Vite.
	ZD 9290 500 Z	2	Co 7,2 × 18,2.	Rondelle de support de bobine.	Scheibe.	Washer.	Arandela.	Rondella.
	ZD 9276 200 W	2	Co 7,2 × 18,2.	Rondelle d'allumeur.	Scheibe.	Washer.	Arandela.	Rondella.
	ZD 9276 200 W	2	7,5 × 20 × 2.	Rondelle de support de bobine.	Scheibe.	Washer.	Arandela.	Rondella.
	GX 06 106 01 A	4	6,5 × 22 × 78.	Protecteur de connexion côté bougie.	Anschlussabschirmung auf Seite Zündkerzen.	Connection cap on spark plug side.	Protector de conexión lado bujias.	Protettore di connessione lato candete.
	1 H 5 421 254 Z HY 212-79	5		Protecteur de connexion côté allumeur.	Anschlussabschirmung auf Seite Verteiler.	Connection cap on distributor side.	Protector de conexión lado distributor.	Protettore di connessione lato spinterogeno.
	1 G 5 421 256 W N 212-79	1		Protecteur de connexion côté bobine.	Anschlussabschirmung auf Seite Zündspule.	Connection cap on coil side.	Protector de conexión lado bobina.	Protettore di connessione lato bobina.
	GX 06 193 01 A	1	2 voies → 11/71.	Support de fils.	Halterung f. Kabel.	Bracket f. leads.	Soporte de hilos.	Supporto per cavetti.
	GX 06 192 01 A	2	8,5 × 12,5 × 100 → 9/71.	Gaine isolante, côté bougie, fils 2 et 4.	Isolierhülle, Seite Kerzenkabel 2 u. 4.	Insulating sheath, side spark plug lead 2. a 4.	Vaina aislante lado hilos de bujia 2 y 4.	Guaina isolante, lato cavetti per candele 2 e 4.



I	NUMÉROS	K	Ducellier 12 volts	Alternateur	Lichtmaschine	Alternator	Alternador	Alternatore
1	GX 11 114 01 A GX 11 114 01 B GX 11 114 04 A GX 11 114 04 B	1 1	(7540 A) 30 Amp. Confort → 1/71. (7540 B) 30 Amp. ↗ 1/71. (7541 A) 38 Amp. Club → 1/71. (7541 B) 38 Amp. ↗ 1/71.	Alternateur : - - -	Lima : - - -	Alternator: - - -	Alternador : - - -	Alternatore : - - -
2	GX 11 109 01 A	1	(8366 A).	Régulateur.	Regler.	Regulator.	Regulador.	Regulatore.
3	GX 11 127 01 A AY 532-34	1	→ 1/71. ↗ 1/71.	Poulie : -	Riemenscheibe : -	Pulley: -	Polea : -	Puleggia : -
4	AY 9532-994 L GX 11 128 01 A	1 1	38 Amp. → 1/71. 30 Amp. 38 Amp. ↗ 1/71.	Jeu de tiges assemblage : - -	Satz Spannschrauben : - -	Set of assembling rods: - -	Juego de varillas de unión : - -	Serie di tiranti di collegamento : - -
5	GX 11 129 01 A	1	30-38 Amp.	Palier de commande.	Lagerdeckel (Antriebsseite).	Bearing, drive side.	Soporte, lado mando.	Supporto, lato C <sup>do</sup> .
6	AY 9532-027 A	1	30-38 Amp.	Jeu de pièces de roulement.	Teilesatz für Kugellager.	Set of parts f. bearing.	Conjunto de rodamiento.	Serie di pezzi per cuscinetto.
7	GX 11 130 01 A GX 11 130 01 B GX 11 139 01 A GX 11 139 01 B	1 1 1 1	30 Amp. → 1/71. 30 Amp. ↗ 1/71. 38 Amp. → 1/71. 38 Amp. ↗ 1/71.	Rotor : - - -	Rotor : - - -	Rotor: - - -	Rotor : - - -	Rotore : - - -
8	GX 11 131 01 A AY 532-017	1 1	30-38 Amp. → 1/71. 30-38 Amp. ↗ 1/71.	Jeu de pièces de poulie : -	Teilesatz für Riemenscheibe : -	Set of pulley parts: -	Conjunto de polea : -	Serie di pezzi della puleggia : -
9	GX 11 132 01 A GX 11 140 01 A	1 1	30 Amp. 38 Amp.	Stator : -	Stator : -	Stator: -	Estator : -	Statore : -
10	GX 11 133 01 A GX 11 141 01 A	1 1	30 Amp. 38 Amp.	Palier porte diodes : -	Diodenträger : -	Diode holder bearing: -	Soporte porta-diodos : -	Supporto portadiodi : -
11	GX 11 134 01 A	1	30 Amp.	Fusible.	Sicherung.	Fuse.	Fusible.	Fusibile.
12	GX 11 135 01 A GX 11 143 01 A	1 1	30 Amp. 38 Amp.	Jeu de pièces de borne : -	Teilesatz für Anschlussklemme : -	Set of terminal parts: -	Conjunto de borne : -	Serie di pezzi del morsetto : -
13	GX 11 136 01 A GX 11 145 01 A	1 1	30 Amp. 38 Amp.	Capot : -	Deckel : -	Cover: -	Tapasoporte : -	Coprisupporto : -

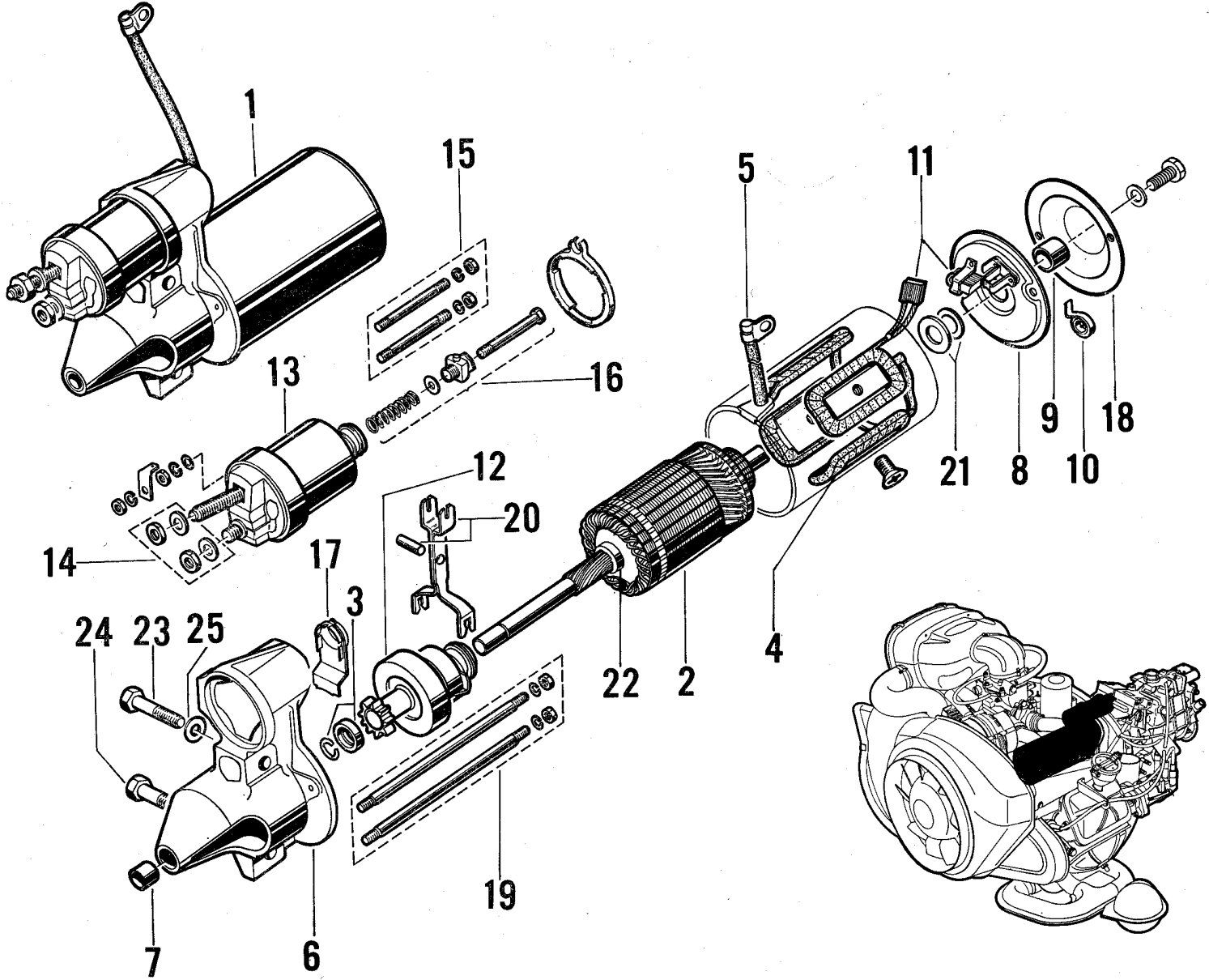
I	NUMÉROS	K	Ducellier 12 volts	Alternateur (Suite)	Lichtmaschine (Forts.)	Alternator (Cont.)	Alternador (Cont.)	Alternatore (Cont.)
14	GX 11 137 01 A	1	30 et 38 Amp.	Jeu de porte-balais.	Teilesatz für Kohleträger.	Set of brush holders.	Juego de porta-escobillas.	Serie di portaspazzole.
15	GX 11 138 01 A	1	30 et 38 Amp.	Jeu de balais.	Satz Kohlen.	Set of brushes.	Juego de escobillas.	Serie di spazzole.
16	GX 11 142 01 A	1	38 Amp.	Jeu de fixat. porte-diode.	Teilesatz zur Befestigung des Diodenträgers.	Set of securing parts for diode holder contacts.	Conjunto de sujeción de contactos portadiodos.	Insienne di fissaggio contatti.
17	GX 11 144 01 A	1	38 Amp.	Porte-diode.	Diodenträger.	Diode holder.	Portadiodos.	Portadiodi.
18	GX 11 102 01 A	1		Tendeur.	Keilriemenspanner.	Tensioner.	Tensor.	Tendicinghia.
19	GX 11 101 01 A	1	« Wentiflex ».	Courroie.	Keilriemen.	Belt.	Correa.	Cinghia.
20	DX 9532-995 A	1		Roulement palier AR.	Kugellager für hinteren Lagerdeckel.	Ball bearing (rear).	Rodamiento trasero.	Cuscinetto posteriore.
21	AY 9532-145 A	1		Roulement palier AV.	Kugellager für vorderen Lagerdeckel.	Ball bearing, drive side.	Rodamiento, lado mando.	Cuscinetto, lato cdo.
22	ZC 9619 112 U	1	7 × 18.	Rondelle alternateur et tendeur.	Scheibe für Lima und Spanner.	Washer for alternator and tensioner.	Arandela de alternador y tensor.	Rondella per alternatore e tendicinghia.
23	ZD 9290 400 U	1	Co 7.	Rondelle alternateur et tendeur.	Scheibe für Lima und Spanner.	Washer f. alternator and tensioner.	Arandela de alternador y tensor.	Rondella per alternatore e tendicinghia.
		2	Co 7.	Rondelle tendeur sur carter.	Scheibe für Spanner am Gehäuse.	Washer for tensioner on housing.	Arandela de tensor y carter.	Rondella per tendicinghia e carter.
24	ZD 9290 600 U	2	Co 9.	Rondelle de vis palier.	Scheibe für Lagerdeckelschraube.	Washer for bearing screw.	Arandela de tornillo del soporte.	Rondella per vite del supporto.
25	ZD 9372 200 W	1	TH 7 × 40.	Vis tendeur et alternateur.	Schraube für Spanner und Lima.	Screw for tensioner and alternator.	Tornillo de tensor y alternador.	Vite per tendicinghia e alternatore.
26	ZD 9524 100 U	3	H M 7.	Écrou vis de tendeur sur carter.	Mutter der Spannschraube am Gehäuse.	Nut f. tensioner screw on housing.	Tuerca de tornillo de tensor sobre carter.	Dado per vite del tendicinghia sul carter.
27	ZC 9616 139 W	2	M 7 × 14.	Goujon, tendeur sur carter.	Stehbolzen am Gehäuse.	Tensioner stud on housing.	Esparrago de tensor sobre carter.	Prigioniero per tendicinghia sul carter.
28	ZD 9387 000 W	1	TH M 9 × 100.	Vis de palier sur carter.	Lagerdeckelschraube am Gehäuse.	Bearing screw on housing.	Tornillo del soporte sobre carter.	Vite per supporto sul carter.
29	ZD 9524 300 W	1	H M 9.	Écrou de vis de palier.	Mutter der Lagerdeckelschraube	Nut for bearing screw.	Tuerca de tornillo del soporte.	Dado per vite del supporto.





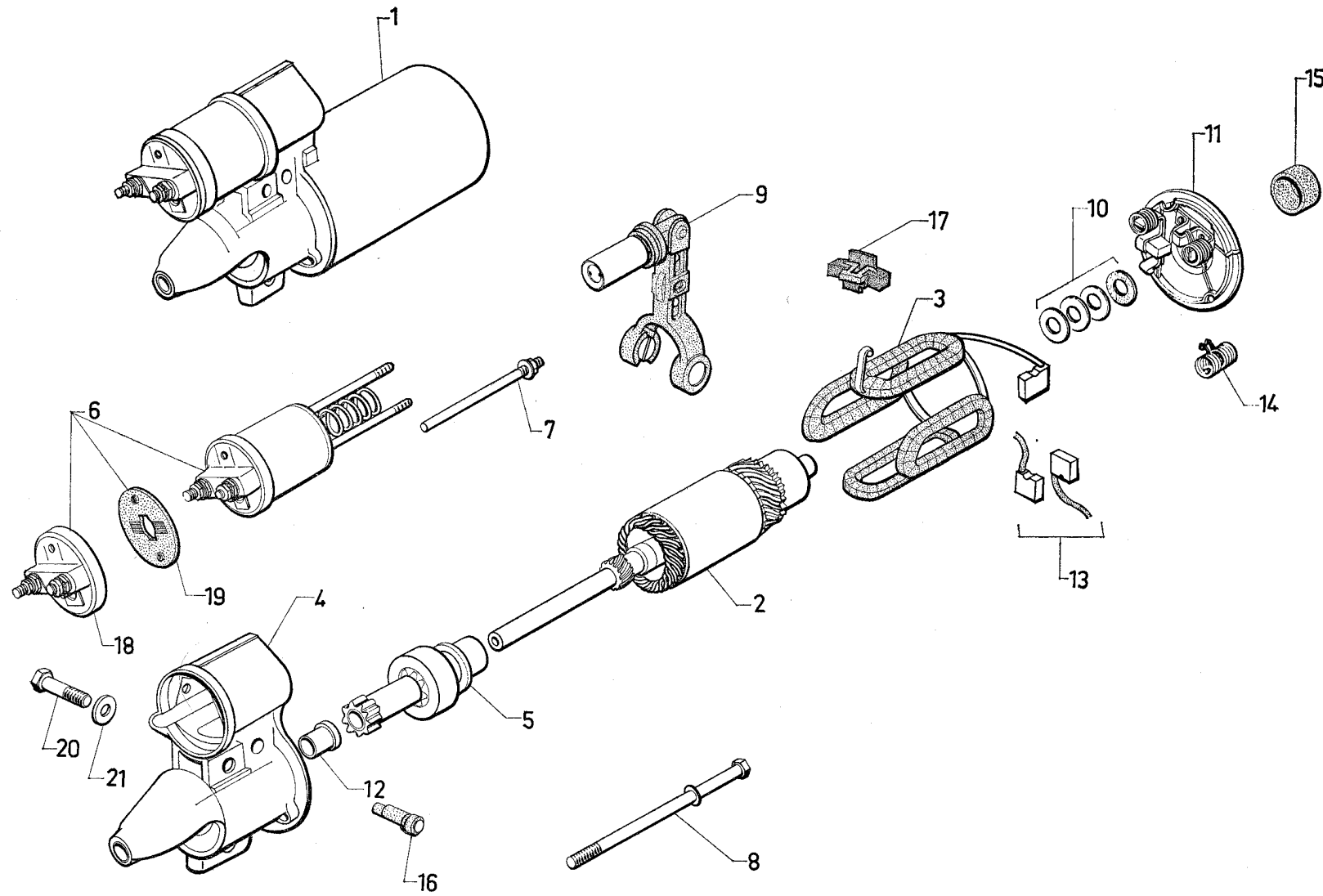
I	NUMÉROS	K	Paris-Rhône 12 volts	Alternateur	Lichtmaschine	Alternator	Alternador	Alternatore
1	GX 11 114 02 A	1	30 Amp. (A 11 M 7). Sauf — 20°.	Alternateur :	Lima :	Alternator:	Alternador :	Alternatore :
	GX 11 114 03 A	1	38 Amp. (A 11 R 1) — 20°.	-	-	-	-	-
2	GX 11 109 02 A	1		Régulateur.	Regler.	Regulator.	Regulador.	Regolatore.
3	GX 11 102 01 A	1		Tendeur.	Spanner.	Tensioner.	Tensor.	Tendicinghia.
4	GX 11 101 01 A	1	« Wentiflex ».	Courroie.	Keilriemen.	Belt.	Correa.	Cinghia.
5	AY 9532-934 A	1		Poulie (fonte).	Riemenscheibe (Guss).	Pulley (cast-iron).	Polea, colada.	Puleggia di ghissa.
6	GX 11 146 01 A	1	30-38 Amp.	Rondelle de calage poulie.	Scheibe f. Riemenscheibe.	Washer for pulley.	Arandela de sujeción de polea.	Rondella per bloccaggio della puleggia.
7	GX 11 147 01 A	1	30-38 Amp.	Palier de commande.	Largedeckel (Antriebsseite).	Bearing, drive side.	Soporte, lado mando.	Supporto, lato C <sup>de</sup> .
8	GX 11 148 01 A	1	30-38 Amp.	Jeu de tiges assemblage.	Satz Spannschrauben.	Set of assembling rods.	Juego de varillas de unión.	Serie di tiranti di collegamento.
9	GX 11 149 01 A	1	30-38 Amp.	Rotor.	Rotor.	Rotor.	Rotor.	Rotore.
10	GX 11 158 01 A	1	30 Amp.	Stator	Stator :	Stator:	Estator :	Statore :
	GX 11 150 01 A	1	38 Amp.	-	-	-	-	-
11	GX 11 159 01 A	1	30 Amp.	Palier côté bagues :	Lagerdeckel, ausgebücht :	Bearing, ring side:	Palier, lado anillos :	Supporto, lato anelli :
	GX 11 151 01 A	1	38 Amp.	-	-	-	-	-
12	GX 11 160 01 A	1	30 Amp.	Support diodes monté.	Diodenträger, montiert.	Diode holder assy.	Conjunto portadiodos.	Insieme portadiodi.
	GX 11 152 01 A	1	38 Amp.	Bloc redresseur.	Gleichrichter.	Rectifier device.	Conjunto rectificador.	Blocco raddrizzatore.
13	GX 11 161 01 A	1	30 Amp.	Jeu de vis support.	Schraubensatz für Träger.	Set of screw for diode holder.	Juego de tornillos de soporto.	Serie di viti per supporto.
	GX 11 153 01 A	1	38 Amp.	Jeu de vis du bloc.	Schraubensatz für Gleichrichter.	Set of screw for rectifier.	Juego de tornillos de rectificador.	Serie di viti per raddrizzatore.

I	NUMÉROS	K	Paris-Rhône 12 volts	Alternateur (Suite)	Lichtmaschine (Forts.)	Alternator (Cont.)	Alternador (Cont.)	Alternatore (Cont.)
14	GX 11 154 01 A	1	30-38 Amp.	Support porte-balais.	Kohleträger.	Brushes holder assy.	Soporte porta-escobilla.	Supporto portaspazzole.
15	GX 11 155 01 A	1	30-38 Amp.	Joint du roulement.	Dichtung für Kugellager.	Gasket for ball bearing.	Junta de rodamiento.	Guarniz. per cuscinetto.
16	GX 11 156 01 A	1	30-38 Amp.	Bouchon de palier.	Stopfen für Lagerdeckel.	Plug for bearing.	Tapón de soporte.	Tappo per supporto.
17	GX 11 162 01 A	1	30 Amp.	Condensateur diodes.	Kondensatordiode.	Diode condenser.	Condensador de diodos.	Condensatore per diodi.
18	DX 9532-981 L	1		Entretoise de roulement.	Zwischenstück für Kugellager.	Distance piece f. ball bearing.	Separador de rodamiento.	Distanziale per cuscinetto.
19	AY 9532-912 L	1		Jeu de pièces de poulie.	Teilesatz für Riemenscheibe.	Set of pulley parts.	Juego de piezas de polea.	Serie di pezzi per puleggia.
20	AY 9532-995 A	1		Roulement palier de commande.	Kugellager f. Lagerdeckel auf Antriebsseite.	Ball bearing, drive side.	Rodamiento, lado mando.	Cuscinetto, lato C <sup>do</sup> .
21	AY 9532-995 B	1		Roulement palier bague.	Lagerdeckel, ausgebücht.	Ball bearing, ring side.	Rodamiento, lado anillos.	Cuscinetto, lato anelli.
22	GX 11 157 01 A	1		Jeu de balais.	Satz Kohlen.	Set of brushes.	Juego de escobillas.	Serie di spazzole.
23	ZC 9619 112 U	1	7 × 18.	Rondelle plate alternateur et tendeur.	Scheibe für Lichtmaschine und Spanner.	Washer for alternator and tensioner.	Arandela de alternador y tensor.	Rondella per alternatore e tendicinghia.
24	ZD 9290 400 U	1	Co 7.	Rondelle alternateur et tendeur.	Scheibe für Lichtmaschine und Spanner.	Washer for alternator and tensioner.	Arandela de alternador y tensor.	Rondella per alternatore e tendicinghia.
		2		Rondelle tendeur sur carter.	Scheibe für Spanner am Gehäuse.	Washer for tensioner, on housing.	Arandela del tensor sobre carter	Rondella per tendicinghia sul carter.
25	ZD 9372 200 W	1	TH 7 × 40.	Vis tendeur et alternateur.	Schraube für Spanner und Lima.	Screw for tensioner and alternator.	Tornillo del tensor y alternador.	Vite per tendicinghia e alternatore.
26	ZD 9524 100 U	3	H 7.	Écrou vis de tendeur sur carter.	Mutter der Spannschraube am Gehäuse.	Nut for tensioner screw, on cover.	Tuerca de tornillo de tensor sobre carter.	Dado per vite del tendicinghia sul carter.
27	ZC 9616 139 W	2	∅ 7 - L 14.	Goujon tendeur sur carter.	Stehbolzen am Gehäuse.	Stud f. tensioner, on housing.	Esparrago de tensor sobre carter.	Prigioniero per tendicinghia sul carter.
28	ZD 9387 000 W	1	TH 9 × 100.	Vis de palier sur carter.	Lagerdeckelschraube am Gehäuse.	Bearing screw on cover.	Tornillo de soporte sobre carter.	Vite per supporto sul carter.
29	ZD 9524 300 W	1	H 9.	Écrou de vis palier.	Mutter der Lagerdeckelschraube.	Nut for bearing screw.	Tuerca de tornillo de soporte.	Dado per vite del supporto.
30	ZD 9290 600 U	2	Co 9.	Rondelle de vis palier.	Scheibe für Lagerdeckelschraube.	Washer for bearing screw.	Arandela de tornillo de soporte.	Rondella per vite del supporto.



I	NUMÉROS	K	Ducellier	Démarrreur	Anlasser	Starter motor	Arrancador	Motorino d'avviamento	
1	GX 06 105 01 A GX 06 105 01 B	1 1	« 6208 A » « 6208 B »	→ 12/70. → 12/70.	Démarrreur : -	Anlasser : -	Starter motor: -	Arrancador : -	Motorino d'avv. : -
2	GX 06 154 01 A GX 06 154 01 B	1 1		→ 12/70. → 12/70.	Induit : -	Anlasser-Anker : -	Armature: -	Inducido devanado, compl. -	Indotto avvolto compl. : -
3	DV 9533-267 A	1			Jeu de pièces butée de lanceur.	Teilesatz für Ritzelanschlag.	Set of stop parts for pinion drive.	Juego de piezas de tope para arrancador.	Serie di pezzi per arresto dell'innesto.
4	GX 06 155 01 A	1			Ensemble inducteurs.	Satz Erregerwicklungen.	Coils assy.	Conjunto de inductores.	Insieme d'induttori.
5	GX 06 156 01 A				Connexion montée.	Anschlussstück eingebaut.	Connection assy.	Conección completa.	Connessione completa.
6	GX 06 157 01 A GX 06 157 01 B	1 1		→ 12/70. → 12/70.	Palier de commande : -	Lagerdeckel auf Antriebsseite : -	Bearing, drive side: -	Soporte, lado mando : -	Supporto, lato C <sup>do</sup> : -
7	1 A 5 420 282 J AM 9533-245 A	1			Bague autolubrifiante.	Selbstschmierbüchse.	Self lubricating bush.	Casquillo autolubricante.	Boccola autolubrificante.
8	1 A 5 420 286 C AM 9533-913 L	1			Palier collecteur.	Lagerdeckel am Kollektor.	Bearing, commutator side.	Soporte, lado colector.	Supporto, lato collettore.
9	DM 9533-002 L	1			Bague.	Ring.	Bush.	Casquillo.	Boccola.
10	A 9533-917 A	2			Ressort.	Feder.	Spring.	Muelle.	Molla.
11	AM 9533-017 L 1 A 5 423 367 S	1 1	R.p 1 A 5 423 367 S.		Jeu de balais : - avec ressorts.	Satz Kohlen : - mit Federn.	Set of brushes: - with springs.	Juego de escobillas : - con muelles.	Serie di spazzole : - con molle.
12	GX 06 158 01 A GX 06 158 01 B	1 1		→ 12/70. → 12/70.	Lanceur : -	Anlasser-Ritzel : -	Pinion drive: -	Conjunto de piñon : -	Innesto d'avviamento : -
13	GX 06 159 01 A	1			Ensemble de montage solenoïde.	Magnetschalters mit Befestigungsteilen.	Solenoid assy.	Conjunto de solenoïde.	Insieme di solenoïde.
14	1 A 5 420 283 V AM 9533-250 A	1			Jeu de pièces borne solenoïde.	Teilesatz für Klemme des Magnetschalters.	Set of terminal parts for solenoid.	Conjunto de borne de solenoïde.	Insieme di morsetto per solenoïde.
15	GX 06 160 01 A	1			Jeu de pièces tiges assemblage solenoïde.	Satz Spannschrauben für Magnetschalter.	Set of assembling parts for solenoid.	Conjunto de varillas de unión para solenoïde.	Insieme di astine di unione per solenoïde.
16	GX 06 161 01 A	1			Jeu de pièces tiges réglage solenoïde.	Teilesatz zur Einstellung des Magnetschalters.	Set of adjusting parts for solenoid.	Conjunto de varillas de réglage de solenoïde.	Insieme di astine per regolazione solenoïde.
17	GX 06 162 01 A	1			Bouchon de solenoïde.	Stopfen für Magnetschalter.	Plug for solenoid.	Tapón de solenoïde.	Tappo per solenoïde.

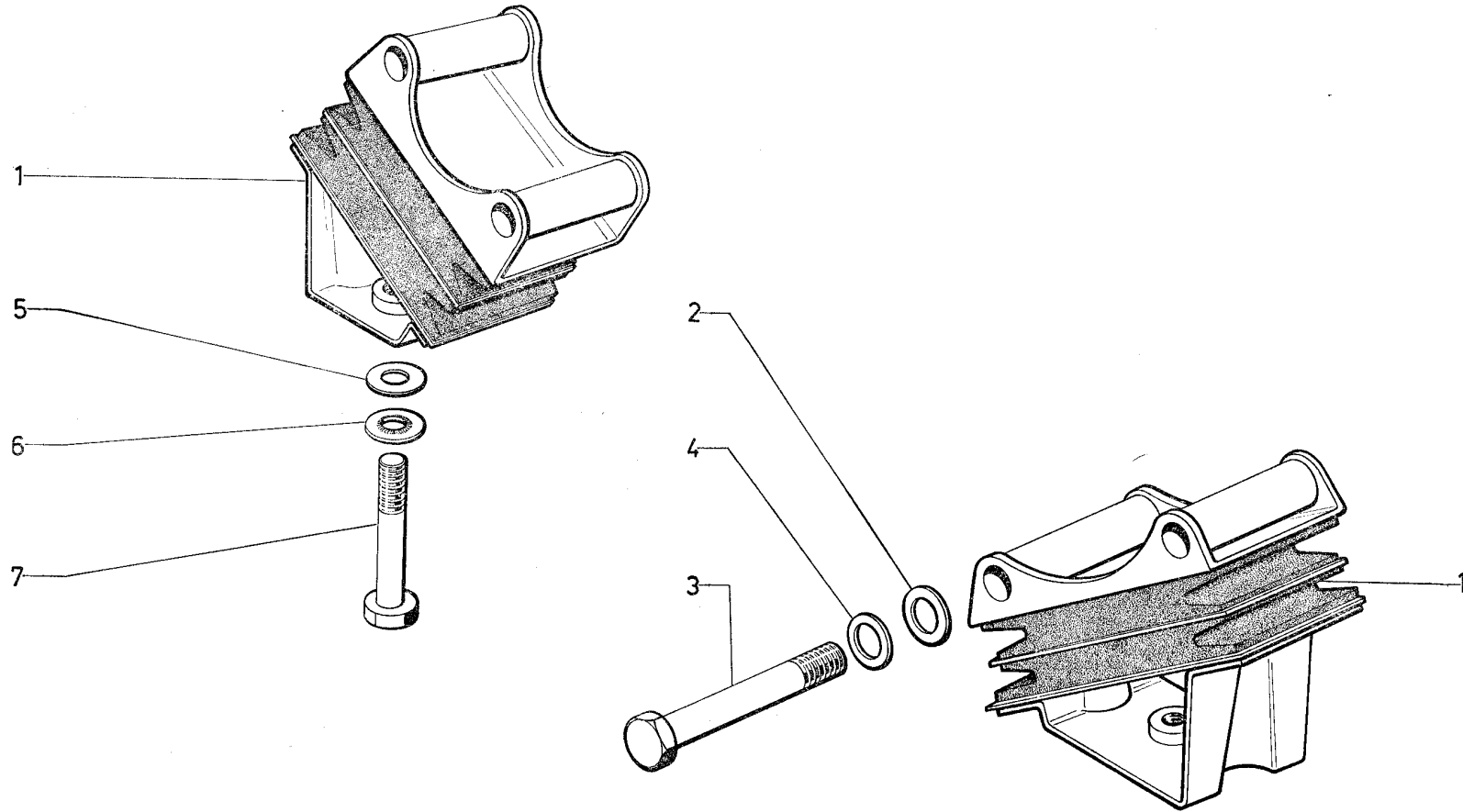
I	NUMÉROS	K	Ducellier	Démarrreur (Suite)	Anlasser (Forts.)	Starter motor (Cont.)	Arrancador (Cont.)	Motorino d'avviamento (Cont.)
18	1 A 5 420 284 F AM 9533-253 A	1		Capot de palier.	Abdeckung für Lagerdeckel.	Bearing cap.	Tapasoporte.	Coperchio del supporto.
19	GX 06 163 01 A	1		Jeu de pièces tiges assemblage démarreur.	Satz Spannschrauben für Anlasser.	Set of assembling parts for motor.	Conjunto de varillas de unión para arrancador.	Insieme astine di unione per motorino.
20	GX 06 164 01 A	1		Jeu de pièces fourchette.	Gabel mit Achse.	Fork with pin.	Conjunto de horquilla.	Insieme di forcella.
21	GX 06 165 01 A	1		Jeu de pièces friction côté collecteur.	Satz Reibteile auf Kollektorseite.	Set of friction parts, commutator side.	Juego de piezas de fricción, lado colector.	Serie pezzi di frizione, lato collettore.
22	GX 06 166 01 A	1		Jeu de pièces blocage d'induit.	Teilesatz zur Ankereinstellung.	Set of stop parts for armature.	Juego de piezas de sujeción de inducido.	Serie di pezzi per bloccaggio dell'indotto.
23	ZD 9346 530 W	1	TH 7 × 48.	Vis de fixat. démarreur :	Schraube zur Befestigung des Anlassers :	Securing screw f. motor:	Tornillo de sujeción de arrancador :	Vite per fissaggio del motorino :
24	ZD 9372 200 U	1	TH 7 × 40.	-	-	-	-	-
25	ZD 9290 400 U	2	Co 7,2 × 14,2.	Rondelle vis démarreur.	Scheibe für Anlasserschraube.	Washer for motor screw.	Arandela de tornillo de arrancador.	Rondella per vite del motorino.
	GX 06 179 01 A	1		Axe de fourchette.	Gabelachse.	Fork pin.	Eje de horquilla.	Perno forcella.



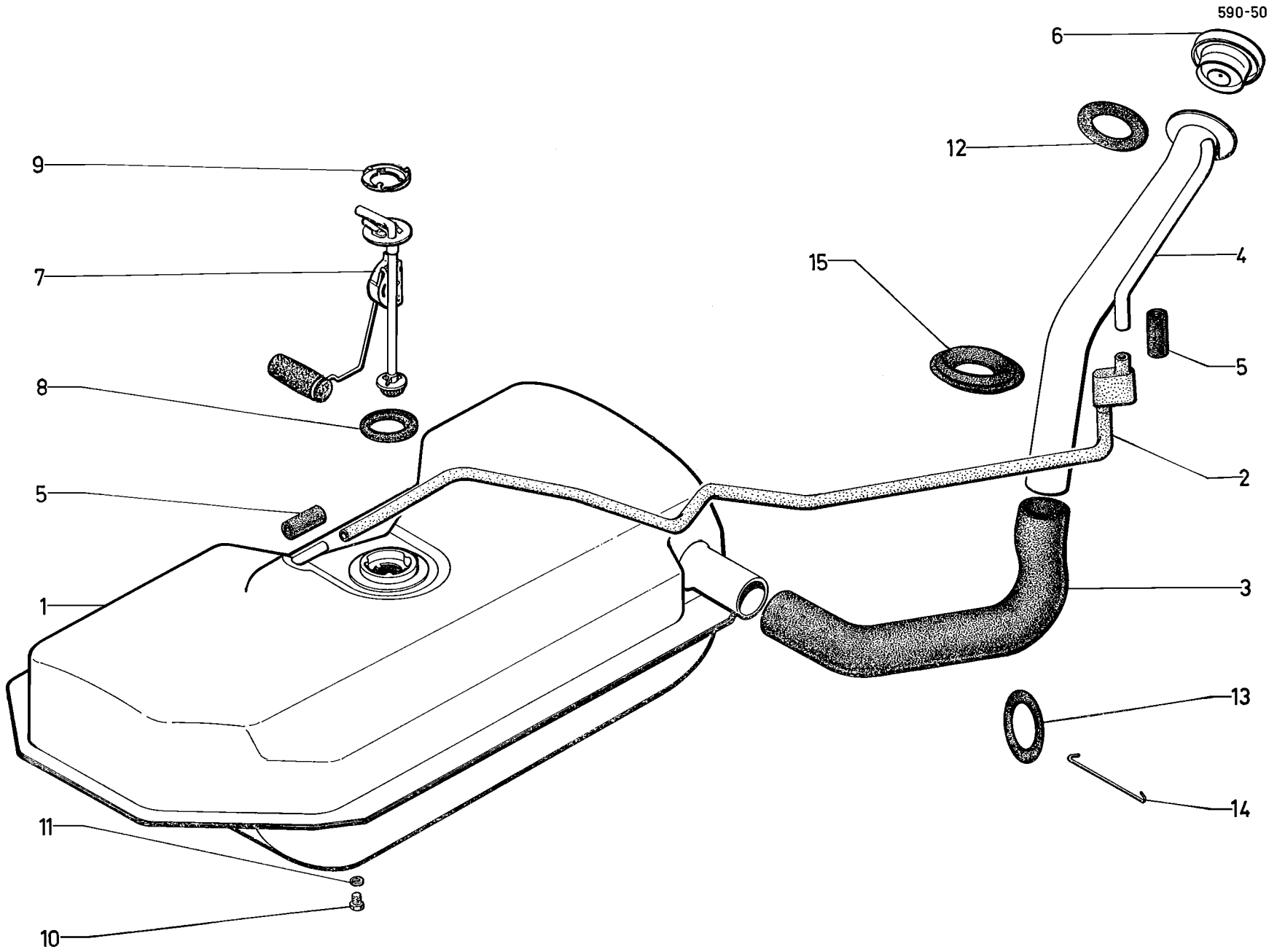
I	NUMÉROS	K	Paris - Rhône → 3/71	Démarrreur	Anlasser	Starter motor	Arrancador	Motorino d'avviamento
1	GX 06 105 02 A	1	« D 8 E 103 ».	Démarrreur.	Anlasser.	Starter motor.	Arrancador.	Motorino d'avviamento.
2	GX 06 154 02 A	1		Induit.	Anlasser-Anker.	Armature.	Inducido.	Indotto.
3	GX 06 155 02 A	1		Ensemble inducteurs.	Satz Erregerwicklungen.	Coil assy.	Conjunto de inductores.	Insieme d'induttori.
4	GX 06 157 02 A	1		Palier de commande.	Lagerdeckel auf Antriebsseite.	Bearing, drive side.	Soporte, lado mando.	Supporto, lato C <sup>do</sup> .
5	GX 06 158 02 A	1		Lanceur.	Anlasser-Ritzel.	Pinion drive.	Conjunto de piñión.	Innestò d'avviamento.
6	GX 06 159 02 A	1		Ensemble solénoïde.	Magnetschalter, insgesamt.	Solenoid assy.	Conjunto de solenoïde.	Insieme di solenoïde.
7	GX 06 160 02 A	1		Jeu de pièces tiges d'assemblage solénoïde.	Satz Spannschrauben für Magnetschalter.	Set of assembling parts for solenoid.	Conjunto de varillas de unión de solenoïde.	Insieme di astine collegamento per solenoïde.
8	GX 06 163 02 A	1		Jeu de pièces tiges d'assemblage démarrage.	Satz Spannschrauben für Anlasser.	Set of assembling parts for motor.	Conjunto de varillas de unión de arrancador.	Insieme di astine collegamento per motorino.
9	GX 06 164 02 A	1		Jeu de pièces fourchette.	Gabel mit Achse.	Fork with pin.	Horquilla con eje.	Forcella con perno.
10	GX 06 165 02 A	1		Jeu de pièces friction côté collecteur.	Satz Reibteile auf Kollektorseite.	Set of friction parts on commutator side.	Juego de piezas de fricción, lado colector.	Serie di pezzi frizione, lato collettore.
11	GX 06 173 01 A	1		Palier collecteur.	Lagerdeckel am Kollektor.	Bearing, commutator side.	Soporte, lado colector.	Supporto, lato collettore.
12	GX 06 174 01 A	1		Bague autolubrifiante.	Selbstschmirbüchse.	Self lubricating bush.	Casquillo autolubrificante.	Boccola autolubri.
13	GX 06 176 01 A	1		Jeu de balais.	Satz Kohlen.	Set of brushes.	Juego de escobillas.	Serie di spazzole.
14	GX 06 175 01 A	2		Ressort de balais.	Feder f. Kohle.	Spring f. brush.	Muelle de escobilla.	Mola per spazzola.
15	GX 06 178 01 A	1		Capot de palier.	Abdeckung für Lagerdeckel.	Bearing cover.	Tapasoporte.	Coperchio per supporto.
16	GX 06 179 02 A	1		Axe de fourchette.	Gabelachse.	Fork pin.	Eje de horquilla.	perno forcella.
17	GX 06 189 01 A	1		Joint caoutchouc du palier de commande.	Gummidichtung f. Lagerdeckel.	Rubber gasket f. bearing.	Junta de caucho de soporte.	Guarnizione di gomma per supporto.



I	NUMÉROS	K	Paris - Rhône I → 3/71	Démarrreur (Suite)	Anlasser (Forts.)	Starter motor (Cont.)	Arrancador (Cont.)	Motorino d'avviamento (Cont.)
18	GX 06 190 01 A	1		Capot de solénoïde.	Abdeckung für Magnetschalter.	Solenoid cover.	Tapasolenoïde.	Coprisolenoïde.
19	GX 06 191 01 A	1		Joint caoutchouc du capot de solénoïde.	Gummidichtung für Abdeckung des Magnetschalters.	Rubber gasket for solenoid cover.	Junta de gomma de tapasolenoïde.	Guarnizione di gomma per coprisolenoïde.
20				Vis de fixation du démarrreur :	Schrauben :	Screws:	Tornillos :	Vite :
	ZD 9346 530 W	1	TH 7 × 48.	-	-	-	-	-
	ZD 9372 200 U	1	TH 7 × 40.	-	-	-	-	-
21	ZD 9290 400 U	2	Co 7,2 × 14,2.	Rondelle.	Scheibe.	Washer.	Arandela.	Rondella.

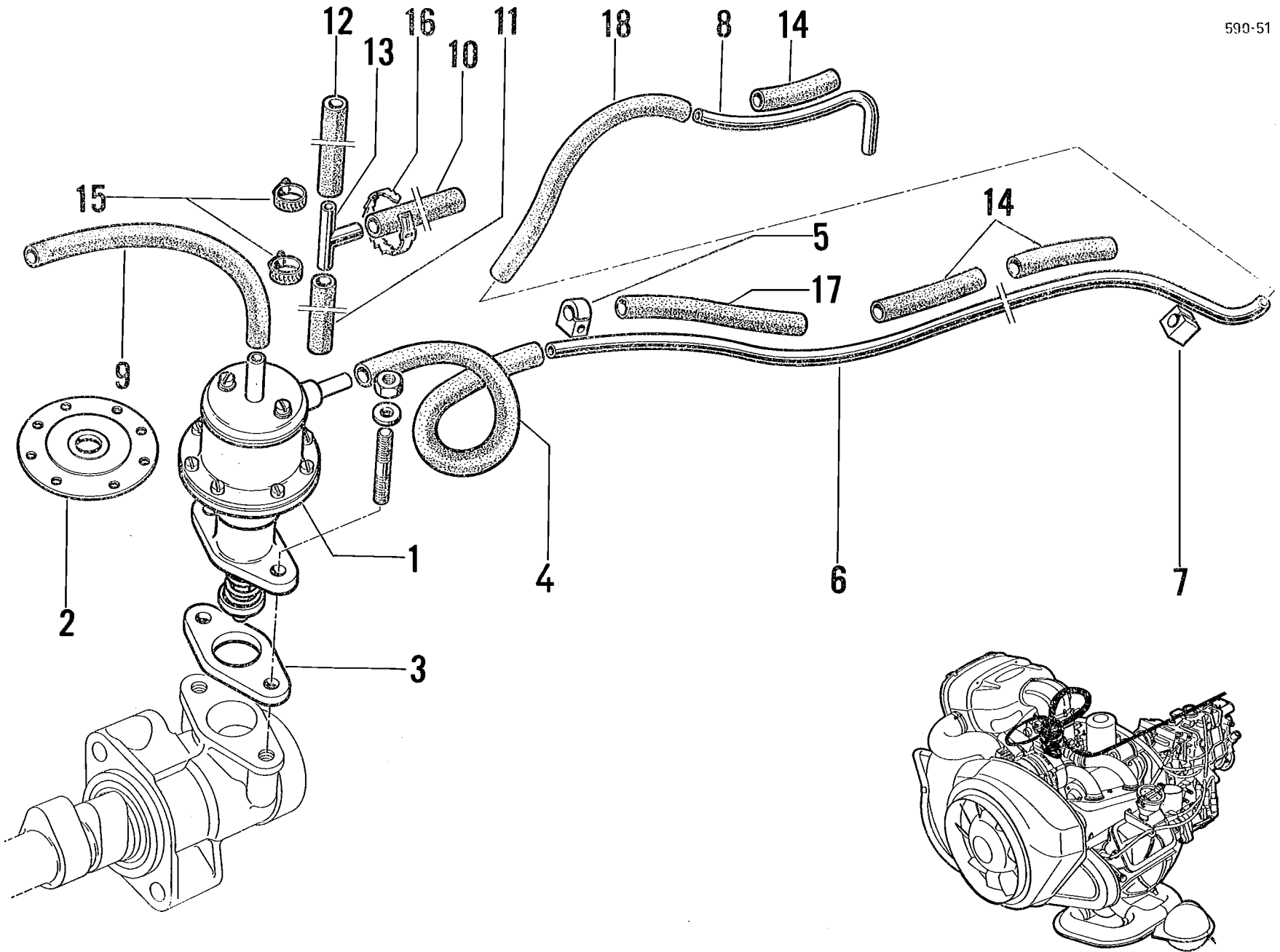


I	NUMÉROS	K		Suspension moteur AV	Motoraufhängung vorn	Front suspension for engine	Suspensión delantera de motor	Sospensione anteriore del motore
1	GX 07 100 01 A	2		Support moteur AV.	Motorträger, vorn.	Front engine support.	Soporte delant. de motor.	Supporto ant. del motore.
2	ZD 9260 200 W	4	∅ 10,5 × 22 × 2,5.	Rondelle sur moteur.	Scheibe.	Washer on engine.	Arandela sobre motor.	Rondella sul motore.
3	ZD 9389 100 W	4	TH 10 × 125 - L 75.	Vis fixation moteur.	Befestigungsschraube für Motor.	Securing screw f. engine.	Tornillo de sujeción de motor.	Vite per fissaggio motore.
4	ZC 9619 045 W	4	∅ 10 × 18.	Rondelle sur moteur.	Scheibe.	Washer on engine.	Arandela sobre motor.	Rondella sul motore.
5	ZD 9276 100 W	2	∅ 10 × 28.	Rondelle sur traverse.	Scheibe für Traverse.	Washer on cross member.	Arandela sobre traviesa.	Rondella sulla traversa.
6	ZD 9291 200 U	2	Co ∅ 20,2 × 10,2 × 1,95.	Rondelle sur traverse.	Scheibe für Traverse.	Washer on cross member.	Arandela sobre traviesa.	Rondella sulla traversa.
7	ZD 9388 730 W	2	TH ∅ 10 × 125 - L 55.	Vis fixation sur traverse.	Befestigungsschraube für Traverse.	Securing screw on cross member.	Tornillo de sujeción sobre traviesa.	Vite di fissaggio sulla traversa.



I	NUMÉROS	K		Réservoir essence Rhéostat de jauge	Kraftstoffbehälter Messrheostat	Fuel tank and gauge unit	Deposito de gasolina Reostato de cabida	Serbatoio benzina Reostato indicatore
1	GX 03 117 01 A	1		Réservoir avec bouchon et joint de vidange.	Tank mit Ablassstopfen und Dichtung.	Tank with drain plug and joint.	Deposito con tapón y junta de vaciado.	Serbatoio con tappo e guarnizione scarico.
2	GX 03 253 01 A	2	∅ 10 × 12.	Tube de mise à l'air libre.	Entlüfterrohr.	Air vent tube.	Tubo de puesta al aire libre.	Tubo della rimessa nell'aria libera.
3	GX 03 155 01 A	1	Inf.	Tubulure de remplissage :	Einfüllstutzen :	Filler pipe:	Tubo de llenado	Bocchettone:
4	GX 03 162 01 B	1	Sup. → 7/71 R.p. GX 03 295 01 A.	-	-	-	-	-
	GX 03 162 01 C	1	Sup. → 7/71 → 9/71.	-	-	-	-	-
	GX 03 162 01 D	1	Sup. → 9/71.	-	-	-	-	-
5	GX 03 163 01 A	2	∅ 11 × 18 - L 50 → 7/71.	Manchon sur tube de remplissage :	Stutzen am Einfüllrohr :	Sleeve on filler pipe:	Manguito sobre tubo de llenado :	Manicotto sul tubo di riempimento :
	GX 03 290 01 A		∅ 11 × 17 - L 115 → 7/71.	-	-	-	-	-
6	GX 03 179 01 B	1	→ 7/71.	Bouchon du réservoir :	Stopfen für Tank :	Tank plug:	Tapón del deposito :	Tappo del serbatoio :
	GX 03 179 01 D	1	→ 7/71 → 9/71 R.p. GX 03 179 01 C.	- sans orifice.	- ohne loch.	- without hole.	- sin agujero.	- senza foro.
	GX 03 179 01 C	1	→ 9/71.	- sans orifice.	- ohne loch.	- without hole.	- sin agujero.	- senza foro.
	ZC 9857 104 U	1		- antivol avec orifice.	- Diebstahlsicherung.	- anti-theft device.	- antirrobo.	- antiforto.
	ZC 9857 118 U	1		- antivol sans orifice.	- Diebstahlsicherung.	- anti-theft device.	- antirrobo.	- antiforto.
7	GX 03 151 01 A	1	« Jaeger ».	Rhéostat de jauge :	Messrheostat:	Gauge unit:	Reostato de cabida :	Reostato indicatore :
	GX 03 151 02 A	1	« ED ».	-	-	-	-	-
8	GX 03 177 01 A	1	∅ 38 × 60 × 2,5.	Joint étanchéité du rhéostat.	Dichtung f. Messrheostat.	Sealing joint for gauge unit.	Junta de estanqueidad de reostato.	Guarnizione di tenuta per reostato.
9	GX 03 178 01 A	1		Bague fixation du rhéostat.	Befestigungsring für Rheostaten.	Securing bush f. gauge unit.	Anillo de sujeción de reostato.	Boccola di fissaggio per reostato.
10	1 T 5 419 945 W	1	∅ 8 × 100.	Bouchon de vidange.	Ablassstopfen.	Drain plug.	Tapón de vaciado.	Tappo di scarico.
11	ZD 9246 200 U	1	∅ 8 × 12 × 1.	Joint du bouchon de vidange.	Dichtung für Ablassstopfen.	Drain plug joint.	Junta de tapón de vaciado.	Guarnizione per tappo discarico.
12	GX 03 108 01 A	1	∅ 45,5 × 90 × 1,5 - 2 ∅ 10.	Joint tube de remplissage.	Dichtung f. Einfüllrohr.	Seal for filler pipe.	Junta de tubo de llenado.	Guarniz. per tubo di riemp.
13	GX 03 245 01 A	1	∅ int. 38.	Anneau élastique de tube inf.	Ring für unteres Rohr.	Ring for lower pipe.	Anillo de tubo inf.	Anello per tubo inf.
14	GX 03 248 01 A	1	L 130 - ∅ 2,5.	Crochet double.	Doppelhaken.	Double hook.	Gancho doble.	Gancio doppio.

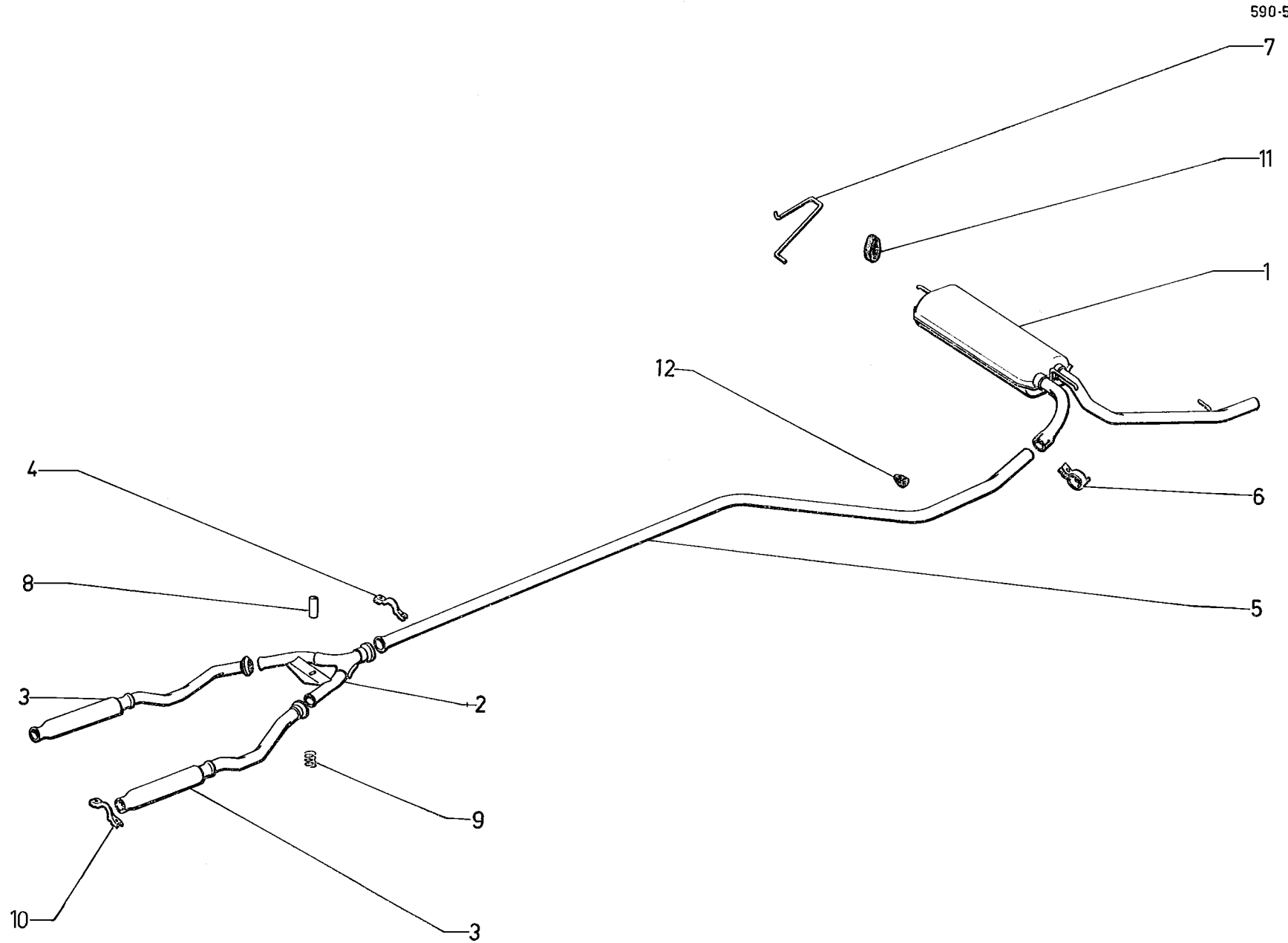
I	NUMÉROS	K		Réservoir essence Rhéostat de jauge (Suite)	Kraftstoffbehälter Messrheostat (Forts.)	Fuel tank and gauge unit (Cont.)	Deposito de gasolina Reostato de cabida (Cont.)	Serbatoio benzina Reostato indicatore (Cont.)
15	ZC 9807 107 U	1		Collerette étanchéité.	Dichtring.	Sealing ring.	Collarin de estanqueidad.	Collarino di tenuta.
	GX 03 293 01 A	1	∅ 11 × 17 - L 70 - sup. ↳ 7/71 → 9/71.	Manchon caoutchouc : - sur tubulure.	Gummistutzen: - am Einfüllstutzen.	Rubber sleeve: - on filler pipe.	Manguito de caucho : - sobre tubo de llenado.	Manicotto di gomma : - sul bocchetton.
	DS 175-08	1	∅ 11 × 18 - L 70 - sup. ↳ 9/71.	-	-	-	-	-
	GX 03 294 01 A	1	∅ 3 × 8 - L 30 ↳ 7/71.	- sur canalisation.	- an Leitung.	- on piping.	- sobre canalización.	- sulla canalizzazione.
	GX 03 291 01 A	1	Nylon ↳ 7/71.	Raccord en té.	T-Förmige Verbindung.	T-union.	Racor en T.	Raccordo in T.
	GX 03 292 01 A	1	Nylon ↳ 7/71 → 1/72.	Canalisation avec capacité :	Leitung mit Dose :	Piping with box:	Canalización con capacidad :	Canalizzazione con capacità :
	GX 03 292 01 B	1	Nylon ↳ 1/72.	-	-	-	-	-
	1 M 5 413 303 A	1	Sup. ↳ 7/71.	Collier sur tubulure.	Schelle am Einfüllstutzen.	Collar on filler pipe.	Collar de tubo de llenado.	Fascetta sul bocchettone.
	GX 03 295 01 A	1	↳ 7/71.	Ensemble pièces pour tubulure.	Satz Teile für Einfüllstutzen.	Set of parts for filler pipe.	Conjunto de piezas de e tubo de llenado.	Insienne di pezzi per bocchettone.
	GX 03 297 01 A	2		Œillet caoutchouc sur mise à l'air libre.	Gummiöse.	Rubber grommet.	Ojete de caucho.	Occhiello di gomma.
	ZD 9299 600 U	1	L 600 inf.	Collier de tube inf. : - sur réservoir.	Schelle f. unteres Rohr : - am Tank.	Collar for lower pipe: - on tank.	Collar de tubo inf. : - sobre de posito.	Collare per tubo inf. : - sul serbatoio
	ZC 9614 011 U	1	L 240 sup.	- sur tubulure.	- am Stutzen.	- on filler piping.	- sobre tubo.	- sul bocchettone.
	ZD 9346 030 W	10	TH ∅ 7 - L 25.	Vis fixation réservoir.	Schraube zur Tankbefestigung.	Securing screw for tank.	Tornillo de sujeción de deposito.	Vite per fissaggio del serbatoio.
	ZD 9290 500 U	16	Co ∅ 7,2 × 18,2.	Rondelle du réservoir.	Scheibe für Tank.	Tank washer.	Arandela del deposito.	Rondella per serbatoio.
	ZD 9524 100 U	6	H ∅ 7 - AV.	Écrou du réservoir.	Mutter für Tank.	Tank nut.	Tuerca de deposito.	Dado per serbatoio.
	ZC 9615 804 U	4	∅ 7 - AR.	Écrou en cage du réservoir.	Käfigmutter für Tank.	Cage nut for tank.	Tuerca en cajilla del deposito.	Dado in gabbia per serbatoio.
	ZD 9275 100 U	1	∅ 4,85 - L 12,7.	Vis fixation tubulure.	Schraube zur Krümmerbefestigung.	Securing screw f. filler pipe.	Tornillo de fijación de boca de llenado.	Vite di fissaggio per bocchettone.
	ZD 9290 200 U	1	Co ∅ 5,1 × 12,2.	Rondelle sur tubulure.	Scheibe am Krümmer.	Washer on filler pipe.	Arandela sobre boca.	Rondella per bocchettone.
	ZC 9615 756 U	1	∅ 4,85.	Écrou clip sur tubulure.	Clips-Mutter a. Krümmer.	Nut-clip on filler pipe.	Tuerca-clip sobre boca.	Graffetta sul bocchettone.
	ZD 9226 700 Z	1	T.F.B. 4,85 - L 9,5.	Vis fixat. capacité.	Schraube zur Befest. der Dose.	Screw securing the box.	Tornillo de capacidad.	Vite per capacità.
	ZD 9231 200 W	1	∅ 5,25 × 9.	Rondelle pour capacité.	Scheibe f. Dose.	Washer f. box.	Arandela de capacidad.	Rondella per capacità.



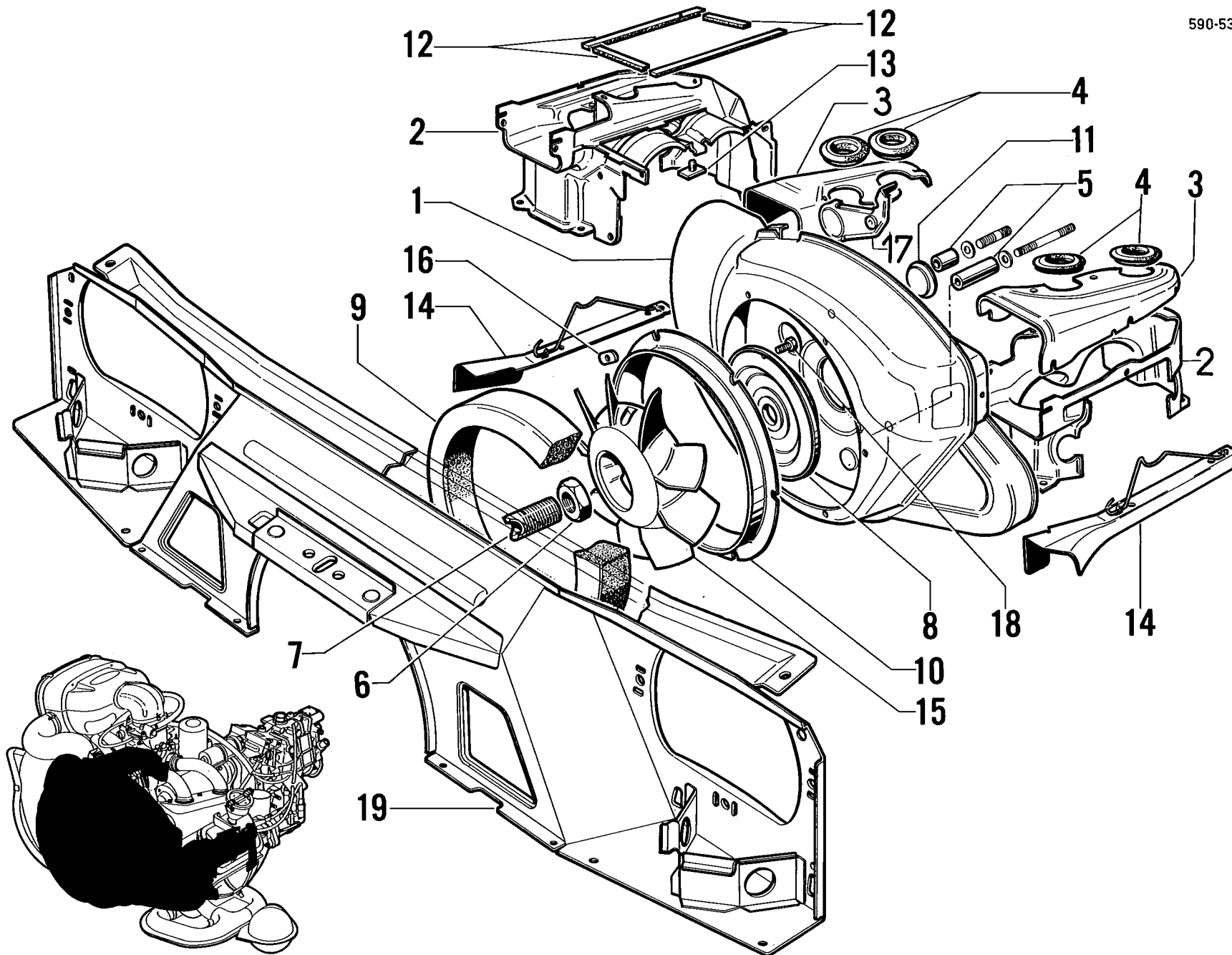
I	NUMÉROS	K		Canalisation essence	Kraftstoffleitung	Fuel piping	Canalización de gasolina	Canalizzazione benzina
1	GX 03 145 01 A GX 03 145 02 A GX 03 145 02 B GX 03 145 03 A GX 03 145 03 B	1 1 1 1 1	« S.E.V. » R.p. GX 03 145 02 A. « Guiot ». Ⓢ Ⓢ → 9/71. Ⓢ Ⓢ → 9/71. « Ac Delco ». Ⓢ Ⓢ → 9/71. Ⓢ Ⓢ → 9/71.	Pompe à essence : - - - - - -	Kraftstoffpumpe : - - - - - -	Fuel pump: - - - - - -	Bomba de gasolina : - - - - - -	Pompa benzina : - - - - - -
2	GX 03 146 01 A GX 03 146 02 A	1 1	« S.E.V. ». « Guiot ».	Membrane de pompe : - -	Pumpenmembrane : - -	Diaphragm for pump: - -	Membrana de bomba : - -	Membrana della pompa : - -
3	GX 03 148 01 B	1	e 6.	Entretoise de pompe.	Abstandsstück für Pumpe.	Distance piece for pump.	Separador de bomba.	Distanziale per pompa.
4	1 A 5 419 944 K AX 9174-206 A AM 9174-007 B 1 G 5 421 250 F	1 1 1 1	∅ 5 × 12 - L 250 → 9/71 → 12/71. ∅ 5 × 12 - L 210 → 9/71. ∅ 5 × 12 - L 320 Ⓢ Ⓢ → 9/71. ∅ 5 × 12 - L 290 → 12/71.	Durit sur pompe : - - -	Leitung an Pumpe : - - -	Duct on pump: - - -	Tubo flex. sobre bomba : - - -	Tubo flessibile sulla pompa : - - -
5	GX 03 173 01 A	1		Support de canalisation.	Halterung für Leitung.	Piping bracket.	Soporte de canalización.	Supporto per canalizzaz.
6	GX 03 171 01 A	1	∅ 4,5 × 6 - L 730 nylon.	Tube d'alimentation.	Zuführrohr.	Fider pipe.	Tubo de alimentación.	Tubo di alimentazione.
7	GX 03 199 01 A	1		Support tube alimentation.	Träger für Zuführrohr.	Bracket for fider pipe.	Soporte de tubo de alimentación.	Supporto per tubo di alimentazione.
8	GX 03 239 01 A	1	∅ 4,5 × 6 - L 760 nylon.	Tube départ de réservoir.	Abgangsrohr vom Tank.	Tank outflow pipe.	Tubo de salida de deposito.	Tubo di uscita serbatoio.
9	AM 9174-006 A GX 03 254 01 A	1 1	∅ 5 × 12 - L 480 → 1/71 R.p. GX 03 254 01 A. ∅ 5 × 12 - L 510 → 1/71.	Durit pompe à carburateur : -	Leitung von Pumpe zum Vergaser : -	Duct from pump to carburettor: -	Tubo flex. entre bomba y carburador : -	Tubo flessib. fra pompa e carburatore : -
10	1 G 5 421 249 V AZ 9174-006 A	1	∅ 5 × 12 - L 160 - Ch -20° Ⓢ Ⓢ.	Tube réservoir à raccord 3 voies.	Rohr vom Tank zur 3-Wege-Verbindung.	Tank pipe to 3-way union.	Tubo entre deposito y racor de 3 bocas.	Tubo fra serbatoio e raccordo a 3 vie.
11	GX 03 198 01 A	1	∅ 6 - L 1435.	Tube rigide.	Starre Leitung.	Stiff pipe.	Tubo rígido.	Tubo rígido.



I	NUMÉROS	K		Canalisation essence (Suite)	Kraftstoffleitung (Forts.)	Fuel piping (Cont.)	Canalización de gasolina (Cont.)	Canalizzazione benzina (Cont.)
12	AM 9174-007 B	1	∅ 5 × 12 - L 320 - Ch -20° ⑤ ⑥ → 5/71.	Tube du raccord 3 voies à groupe chauffage :	Rohr von 3-Wege-Ver- bindung z. Heizelement :	Pipe between 3-way-union and heating unit:	Tubo entre racor de 3 bocas y grupo de calefacción :	Tubo fra raccordo a 3 vie e grupo di riscaldamento :
	1 G 5 421 248 J AX 9174-206 A	1	∅ 5 × 12 - L 210 - Ch -20° → 5/71.	-	-	-	-	-
	A 174-6 A	1	∅ 5 × 12 - L 340 - Ch -20° ⑤ ⑥ → 9/71.	-	-	-	-	-
13	1 A 5 420 541 Z AZ 9174-959 L	1	Ch -20° ⑤ ⑥.	Raccord 3 voies.	3-Wege-Verbindung.	3-way-union.	Racor de 3 bocas.	Raccordo a 3 vie.
14	1 M 5 421 247 Y AM 9174-998 L	3	∅ 5 × 12 - L 60.	Gaine protection.	Schutzhülle.	Protective sheath.	Vaina de protección.	Guaina di protezione.
15	ZC 9614-022 U	2	Ch -20° ⑤ ⑥.	Collier sur durit.	Schelle an Leitung.	Collar on duct.	Collar sobre tubo flex.	Fascetta sul tubo flessib.
16	DS 9314-133 L	1	L 80 - Ch -20° ⑤ ⑥.	Collier sur tube souple.	Schelle am biegsamen Rohr.	Collar on flexible pipe.	Collar sobre tubo flex.	Fascetta sul tubo flessib.
17	1 A 5 421 252 C AZ 9174-966 L	2	∅ 7 × 10 - L 310.	Gaine sur tube souple.	Hülle am biegsamen Rohr.	Sheath on flexible pipe.	Vaina sobre tubo flex.	Guaina sul tubo flessib.
	GX 50 170 01 A	1	⑤ ⑥ → 9/71.	Collier caoutchouc.	Gummischelle.	Rubber collar.	Collar de caucho.	Fascetta di gomma.
	GX 03 296 01 A	1	L 180 → 9/71.	Profilé caoutchouc sur unit AV D.	Gummiprofil am Wagenkasten.	Rubber finisher. on front body unit.	Perfil de caucho. sobre conjunto del.	Profilato di gomma. sul compressivo ant.
	GX 03 302 01 A	1	L 105 « Guiot ».	Filtre à essence.	Kraftstofffilter.	Fuel filter.	- Filtro de gasolina.	Filtro benzina.
			∅ 5 × 12.	Durit coudeé :	Leitung, gekrümmt :	Bent tube:	Tubo acodillado :	Tubo a gomito :
	GX 03 303 01 A	1		- entrée filtre.	- Filtreigang.	- filter entrance.	- entrada de filtro.	- entrata filtro.
	GX 03 304 01 A	1		- sortie filtre.	- Filterausgang.	- filter exit.	- salida de filtro.	- uscita filtro.
	ZD 9290 700 U	2	Co ∅ 8,2.	Rondelle sur pompe.	Scheibe an Kraftstoff- pumpe.	Washer on pump.	Arandela sobre bomba.	Rondella sulla pompa.
	ZD 9524 200 U	2	H ∅ 8.	Écrou sur pompe.	Mutter an Pumpe.	Nut on pump.	Tuerca sobre bomba.	Dado sulla pompa.
	ZC 9616 181 U	1	∅ 8 - L 35 D.	Goujon sur pompe :	Stehbolzen an Pumpe :	Stud on pump:	Esparrago sobre bomba :	Prigioniero :
	ZC 9616 161 U	1	∅ 8 - L 35 G.	-	-	-	-	-
	ZC 9619 876 U	1		Agrafe sur tube.	Spange am Rohr.	Clip on pipe.	Grapa sobre tubo.	Graffetta sul tubo.
	ZD 9299 600 U	2	L 600.	Collier sur tube de remplissage.	Schelle am Einfüllrohr.	Collar on filler pipe.	Collar sobre tubo de llenado.	Collare sul tubo di riempimento.







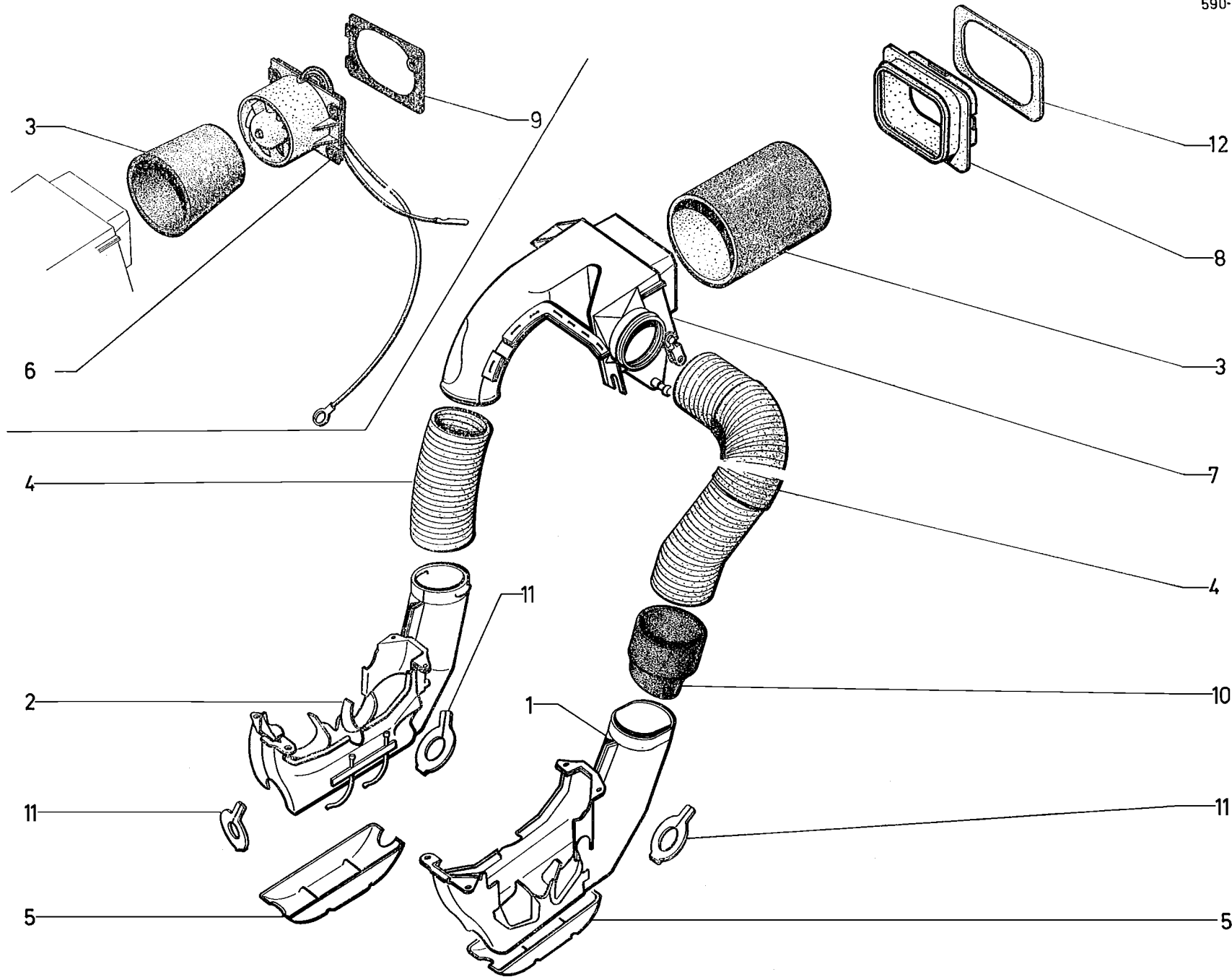
I	NUMÉROS	K		Refroidissement moteur	Motorkühlung	Air cooling for engine	Refrigeración del motor	Raffreddamento del motore
1	GX 05 113 01 A	1	R.p. GX 05 113 01 E → 9/71.	Collecteur d'air :	Luftführung :	Air intake:	Colector de aire :	Collettore aria :
	GX 05 113 01 C	1	Ⓣ → 9/71.	-	-	-	-	-
	GX 05 113 01 E	1	→ 9/71 → 11/71.	-	-	-	-	-
	GX 05 113 01 F	1	→ 11/71.	-	-	-	-	-
	GX 05 113 02 A	1	EMBAUT → 12/70 → 9/71 R.p. GX 05 113 02 E.	-	-	-	-	-
	GX 05 113 02 C	1	EMBAUT Ⓣ → 9/71.	-	-	-	-	-
	GX 05 113 02 E	1	EMBAUT → 9/71 → 11/71.	-	-	-	-	-
	GX 05 113 02 F	1	EMBAUT → 11/71.	-	-	-	-	-
2				Conduit de refroidissement :	Kühlschacht :	Cooling duct:	Conducto de refrigeración :	Condotto di raffreddam. :
	GX 05 100 01 A	1	G → 9/71.	-	-	-	-	-
	GX 05 100 01 B	1	G → 9/71.	-	-	-	-	-
	GX 05 101 01 A	1	D → 9/71.	-	-	-	-	-
GX 05 101 01 B	1	D → 9/71.	-	-	-	-	-	
3				Couvercle de conduit :	Deckel für Schacht :	Duct cover:	Tapa de conducto :	Coperchio per condotto :
	GX 05 104 01 A	1	G	-	-	-	-	-
	GX 05 104 01 B	1	G Ⓣ Ⓢ → 9/71.	-	-	-	-	-
	GX 05 105 01 A	1	D → 9/71.	-	-	-	-	-
GX 05 105 01 B	1	D → 9/71.	-	-	-	-	-	
4	GX 05 112 01 A	4		Obturbateur de passage tubulaire.	Stopfen für Krümmerdurchgang.	Obturator for manifold recess.	Obturbador de paso de colector.	Otturbatore per passaggio collettore.
5				Entretoise fixation collecteur sur carter :	Abstandsstück zur Befestigung der Luftführung am Gehäuse:	Distance piece f. air intake fixing on cyl. block:	Separador de sujeción de colector sobre cárter :	Distanziale per fissaggio collettore sul monoblocco :
	GX 05 123 01 A	2	∅ 7,5 × 11,5 - L 43.	-	-	-	-	-
GX 05 169 01 A	1	∅ 7,5 × 11,5 - L 17.	-	-	-	-	-	
6	GX 05 125 01 A	1	30 × 150 - e 10.	Écrou fixation du ventilateur.	Mutter zur Befestigung des Ventilators.	Securing nut for fan.	Tuerca de sujeción de ventilador.	Dado per fissaggio della ventola.
7	GX 05 126 01 A	1		Manchon de manivelle.	Stutzen für Andrehkurbel.	Starting handle sleeve.	Manguito de manivela.	Manicotto per manovella.
8	GX 05 130 01 A	1	R.p. GX 05 130 01 B → 5/71.	Poulie de ventilateur assemblée :	Riemenscheibe für Ventilator, komplett :	Pulley, complete, f. fan:	Polea de ventilador unida :	Puleggia assiemata per ventola :
	GX 05 130 01 B	1	3 ∅ 7,75 - 3 ∅ 5,75 → 5/71.	-	-	-	-	-

I	NUMÉROS	K		Refroidissement moteur (Suite)	Motorkühlung (Forts.)	Air cooling for engine (Cont.)	Refrigeración del motor (Cont.)	Raffreddamento del motore (Cont.)
9	GX 05 145 01 B	1	L 1000.	Joint anti-recyclage.	Dichtung.	Gasket for fan panel.	Junta de chapa de ventilador.	Guarniz. per lamiera ventola.
10	GX 05 164 01 B	1	∅ 294.	Buse du collecteur.	Düse für Luftführung.	Nozzle for air intake.	Conducto de colector.	Condotto del collettore.
11	GX 05 171 01 A	2		Obturbateur du passage fixation de l'alternateur.	Stopfen für Aussparung zur Befest. der Lima.	Obturador for alternator securing aperture.	Obturador para abertura de sujeción de alternador.	Otturatore per foro di fissaggio alternatore.
12	GX 05 173 01 A	1	AR L 62 - 10 × 14.	Joint d'étanchéité :	Dichtung :	Sealing joint:	Junta de estanqueidad :	Guarniz. di tenuta :
	GX 05 174 01 A	1	AV L 105 - 8 × 8.	-	-	-	-	-
	GX 05 175 01 A	1	AV L 150 - 8 × 8.	-	-	-	-	-
	GX 05 176 01 A	1	AV L 195 - 8 × 8.	-	-	-	-	-
13	GX 05 186 01 A	1		Étrier fixation conduit droit.	Befestigungsbügel für rechten Schacht.	Securing clamp f. R.H. duct.	Estribo de sujeción de conducto derecho.	Staffa di fissaggio per condotto destro.
14				Conduit sous cylindre :	Leitung unter Zylinder :	Duct under cylinder:	Conducto bajo cilindro :	Condotto sotto cilindro :
	GX 05 194 01 A	1	G.	-	-	-	-	-
	GX 05 195 01 A	1	D.	-	-	-	-	-
15				Ventilateur (9 pales) :	Ventilator (9 Schaufelblätter) :	Fan (9 blades):	Ventilador de 9 aspas :	Ventola a 9 pale :
	GX 05 196 01 A	1	∅ 290 R.p. GX 05 196 01 B.	→ 5/71	-	-	-	-
	GX 05 196 01 B	1	3 ∅ 7,7 - 3 ∅ 4,5	→ 5/71.	-	-	-	-
16	GX 05 197 01 A	5		Plaquette de maintien de buse.	Halteplakette für Düse.	Plate for nozzle retaining.	Plaqueta de sujeción de conducto.	Placchetta di fissaggio per condotto.
17	GX 05 200 01 A	1	N.F.P.	Sélecteur.	Wähler.	Selector.	Selector.	Selettore.
18	0 M 5 420 157 W AM 9241-993 L	3	TH ∅ 7 - L 22.	Vis fixation du ventilateur.	Schraube zur Befestigung des Ventilators.	Securing screw for fan.	Tornillo de ventilador.	Vite per ventola.
19	GX 60 160 01 A	1	R.p. GX 60 160 01 B.	→ 9/71	Tôle anti-recyclage assemblée :	Blech für Ventilator, komplett :	Chapa unida de ventilador :	Lamiera assiemata per ventola :
	GX 60 160 02 A	1	Climat N.F.P.	-	-	-	-	-
	GX 60 160 01 B	1		→ 9/71.	- avec évidement pour filtre à air.	- m. Aushöhlung für Filter.	- con vacillado para filtro.	- con incavo per filtro.

I	NUMÉROS	K		Refroidissement moteur (Suite)	Motorkühlung (Forts.)	Air cooling for engine (Cont.)	Refrigeración del motor (Cont.)	Raffreddamento del motore (Cont.)
	ZD 9345 430 W	5	TH $\varnothing$ 5 - L 14,	Vis : - Buse sur collecteur.	Schraube für : - Düse an Luftführung.	Screw: - f. nozzle on air intake.	Tornillo : - de conducto sobre colector.	Vite : - del conducto sul collettore.
	ZD 9345 430 W	4	TH $\varnothing$ 5 - L 14.	- collecteur sur conduit.	- Luftführung a. Schacht.	- f. air intake on duct.	- de sobre colector conducto.	- del collettore sul condotto.
		2		- collecteur sur culasse.	- Luftführung am Zylinderkopf.	- f. air intake on cyl. head.	- de colector sobre culata.	- del collettore sulla testata.
		4		- du couvercle.	- Deckel.	- for cover.	- de tapa.	- del coperchio.
	ZC 9613 680 U	3	$\varnothing$ 5 $\times$ 10 « Taptite » ↳ 5/71 ↳ 6/71.	- du ventilateur.	- Ventilator.	- for fan.	- de ventilador.	- della ventola.
	ZC 9613 900 U	3	$\varnothing$ 5 $\times$ 20 « Taptite » ↳ 6/71.	- du ventilateur.	- Ventilator.	- for fan.	- de ventilador.	- della ventola.
				Écrou :	Mutter für :	Nut:	Tuerca :	Dado ;
	ZD 9525 900 W	1	H $\varnothing$ 5.	- du couvercle.	- Deckel.	- for cover.	- de tapa.	- per coperchio.
	ZD 9524 100 W	3	H $\varnothing$ 7.	- collecteur sur carter.	- Luftführung am Gehäuse.	- f. air intake on cyl. block.	- de colector sobre carter.	- per collettore sul monoblocco.
	ZC 9615 790 U	1	$\varnothing$ 5.	- clip collecteur sur conduit.	- Clips-Mutter für Luft- führung am Schacht.	- (clip) f. air intake on duct.	- clip, de colector sobre conducto.	- graffetta per collettore sul condotto.
		4		- clip du couvercle.	- Clips-Mutter am Deckel.	- (clip) for cover.	- clip, de tapa.	- graffetta per coperchio.
				Rondelle :	Scheibe für :	Washer:	Arandela :	Rondella :
	ZD 9233 400 W	5	Cr $\varnothing$ 5.	- buse sur collecteur.	- Düse an Luftführung.	- f. nozzle on air intake.	- de conducto sobre colector.	- per condotto sul collettore.
	ZD 9290 200 U	2	Co $\varnothing$ 5.	- collecteur sur culasse.	- Luftführung am Zylinderkopf.	- f. air intake on cyl. head.	- de colector sobre culata.	- per collettore sulla testata.
		4		- du couvercle.	- Deckel.	- for cover.	- de tapa.	- per coperchio.
	ZD 9290 400 U	3	Co $\varnothing$ 7.	- du ventilateur.	- Ventilator.	- for ventilator.	- de ventilador.	- per ventilatore.

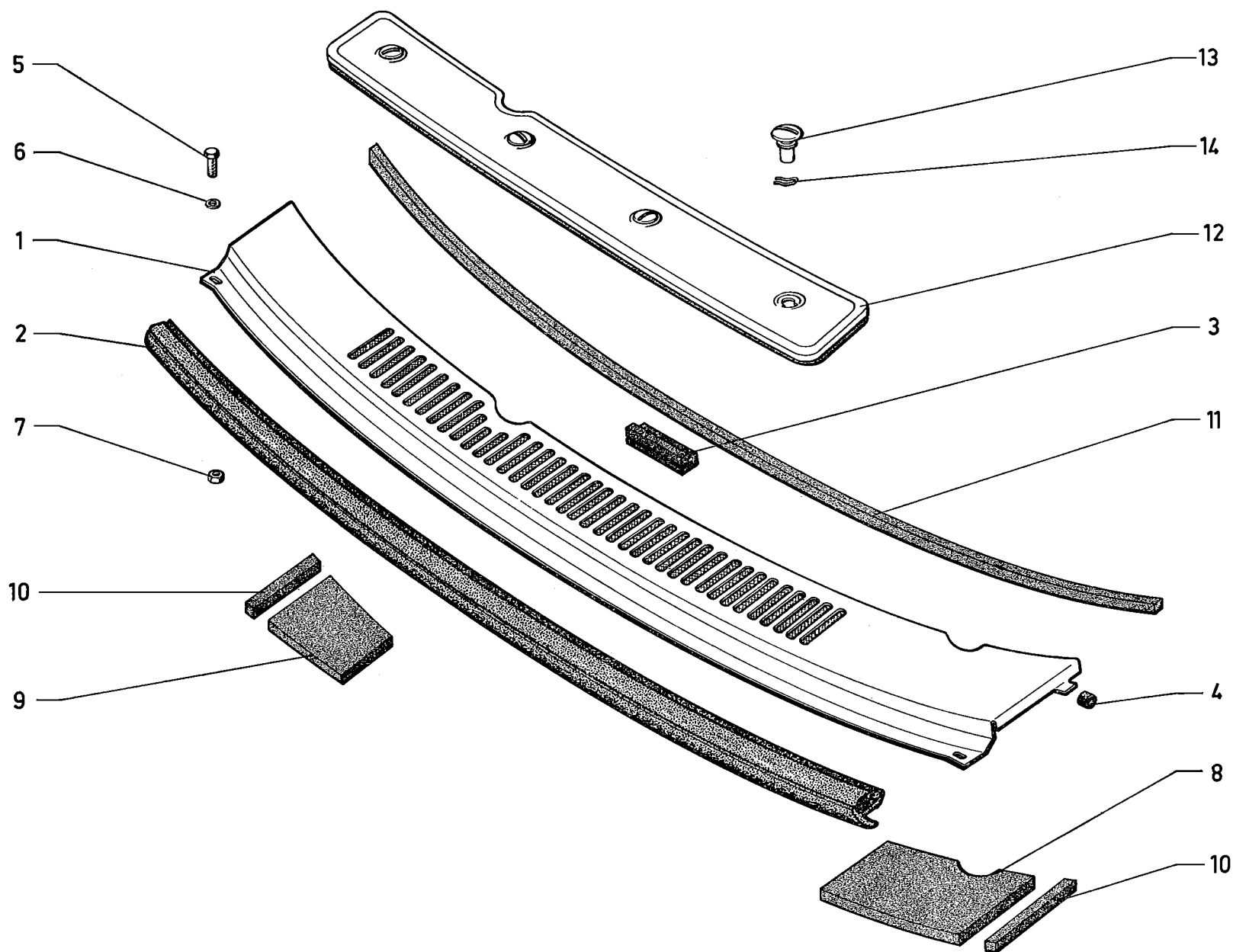
I	NUMÉROS	K		Refroidissement moteur (Suite)	Motorkühlung (Forts.)	Air cooling for engine (Cont.)	Refrigeración del motor (Cont.)	Raffreddamento del motore (Cont.)
	ZD 9290 300 U	1	Co Ø 5.	Rondelle : - collecteur sur conduit.	Scheibe für : - Luftführung am Schacht.	Washer: - f. air intake on duct.	Arandela : - de colector sobre conducto.	Rondella : - per collettore sul condotto.
	ZD 9290 400 U	3	Co Ø 7.	- collecteur sur carter.	- Luftführung am Gehäuse.	- f. air intake on cyl. block.	- de colector sul carter.	- per collettore sul monoblocco.
	ZC 9619 181 W	1	Ø 10.	- de butée.	- Anschlag.	- for stop.	- de tope.	- per reggispinta.
	ZC 9619 112 U	6	Ø 7 × 18.	- collecteur sur carter.	- Luftführung am Gehäuse.	- f. air intake on cyl. block.	- de colector sul carter.	- per collettore sul monoblocco.
	ZC 9233 400 U	1		Butée anti-bruit.	Geräuschkämpfungs- anschlag.	Stop, anti rattle.	Tope, antiruido.	Reggispinta.
	ZC 9616 128 W	1	Ø 7 - L 32,5.	Goujon collecteur :	Stehbolzen für Luftführung :	Air intake stud:	Esparrago de collector :	Prigioniero per collettore :
	ZC 9616 129 W	2	Ø 7 - L 60.	-	-	-	-	-
	ZD 9370 330 W	12	TH Ø 7 - L 16.	Vis : - tôle anti-recyclage.	Schraube für : - Ventilatorblech.	Screw: - for fan panel.	Tornillo : - de chapa de ventilador.	Vite : - per lamiera ventola.
	ZD 9276 200 U	4	Ø 7,5 × 20 - e 2.	Rondelle : - de tôle anti-recyclage.	Scheibe für : - Ventilatorblech.	Washer: - f. fan panel.	Arandela : - de chapa de ventilador.	Rondella : - per lamiera ventola.
	ZD 9251 400 U	4	Cr Ø 7 × 12.	- de tôle latérale.	- Seitenblech.	- f. lateral panel.	- de chapa lateral.	- per lamiera laterale.
	ZD 9290 500 Z	8		- de tôle anti-recyclage.	- Ventilatorblech.	- f. fan panel.	- de chapa de ventilador.	- per lamiera ventola.





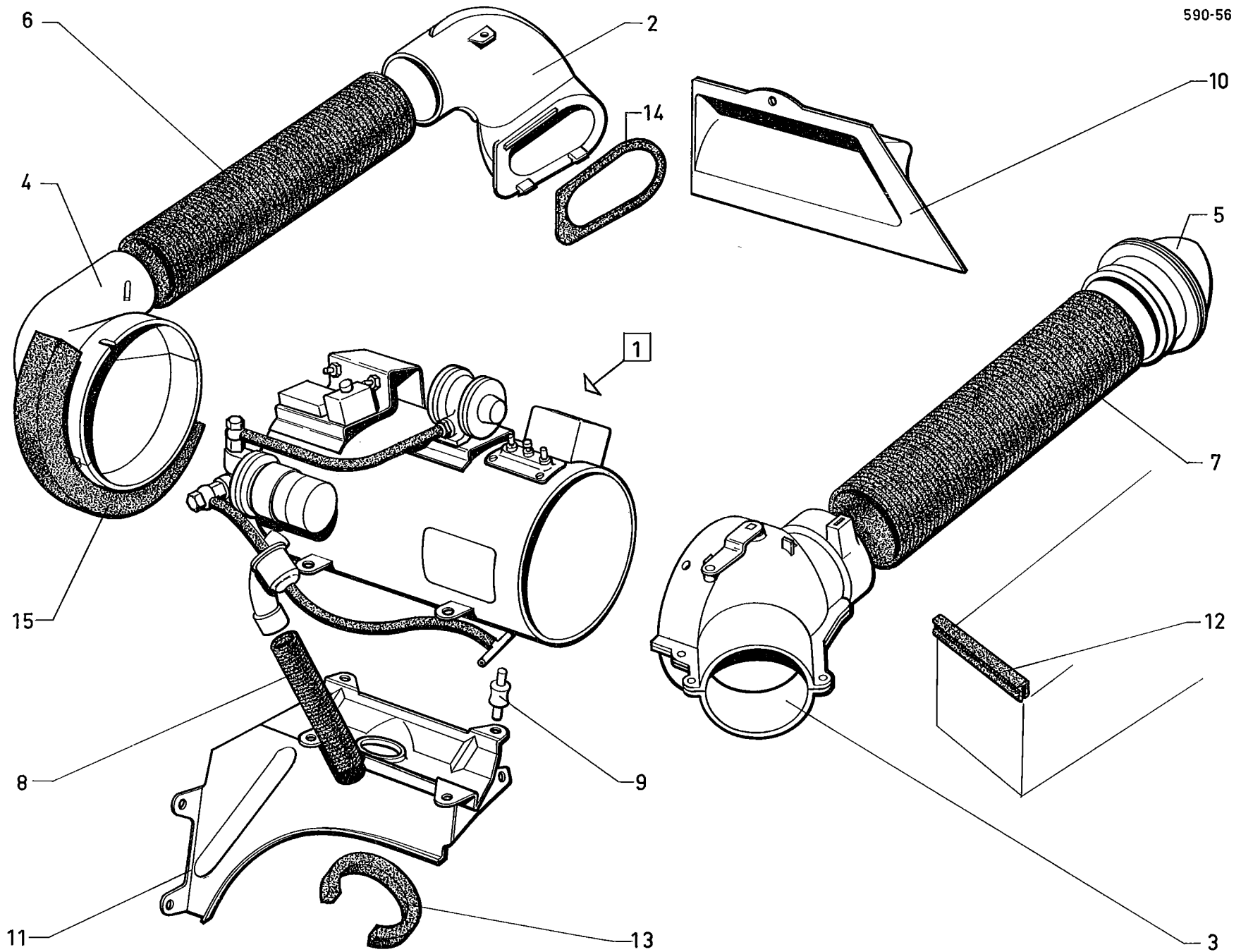
I	NUMÉROS	K		Prise de chauffage	Heizungsanschluss	Heating intake	Toma de calefacción	Presca riscaldamento	
1	GX 50 328 01 A	1	G	→ 10/71.	Boîte de chauffage avec fond sans joint :	Gehäuse für Heizelement, mit Unterteil, ohne Dichtung :	Heating box with lower part, without gasket:	Caja de calefacción, con fondo, sin junta :	Scatola riscaldamento con fondo, senza guarniz. :
	GX 50 328 01 B	1	G	↪ 10/71.	-	-	-	-	
2	GX 50 329 01 A	1	D	→ 10/71.	-	-	-	-	
	GX 50 329 01 B	1	D	↪ 10/71.	-	-	-	-	
3					Conduit de boîte de répartition :	Leitung für Verteilergehäuse :	Duct for distributor box:	Conducto de caja de repartición :	Condotto per scatola di ripartizione :
	GX 50 120 01 A	1	∅ ext. 145 - L 155.		- mousse nylon.	- Nylon-Schaum.	- nylon sponge.	- espuma de nylon.	- spuma di nylon.
	GX 50 120 02 A	1	∅ ext. 122 - L 120 - « Puchau ».		- caoutchouc.	- Gummi.	- rubber.	- caucho.	- gomma.
4					Conduit nu :	Leitung, ohne Ausrüstung:	Duct, only:	Conducto desnudo :	Condotto nudo :
	GX 50 123 01 A	1	G ∅ 80 × 95.		- coudé	-	-	-	-
	GX 50 124 01 A	1	D ∅ 80 × 95 - L 190.		- droit	-	-	-	-
5					Fond de boîte :	Gehäuseunterteil :	Box lower part:	Fondo de caja :	Fondo della scatola :
	GX 50 155 01 A	1	G	→ 10/71.	-	-	-	-	-
	GX 50 155 01 B	1	G	↪ 10/71.	-	-	-	-	-
	GX 50 156 01 A	1	D	→ 10/71.	-	-	-	-	-
	GX 50 156 01 B	1	G	↪ 10/71.	-	-	-	-	-
6	GX 50 259 01 A	1	∅ ext. 112 - h 72 - « Puchau ».		Pulseur 9 pales avec joint.	Gebläse (9 Flügel) mit Dichtung.	Blower (9 vanes) with sealing.	Pulsador (9 aspas) con junta.	Pulsatore (9 pale) con guarnizione.
7	GX 50 211 01 A	1			Boîte de répartition assemblée.	Verteilergehäuse, kompl.	Complete distribution box.	Caja de repartición unida.	Scatola di ripartizione assiemata.
8	GX 50 242 01 A	1			Conduit de sortie de boîte.	Leitung für Gehäuseaustritt.	Outlet duct f. box.	Conducto de salida de caja.	Condotto di uscita per scatola.
9	GX 50 262 01 A	1	144 × 110 - ∅ 105 - « Puchau ».		Joint du pulseur.	Dichtung für Gebläse.	Sealing for blower.	Junta de pulsador.	Guarniz. per pulsatore.
10	GX 50 244 01 A	1	∅ ext. 100 - L 170.		Conduit de liaison boîte gauche.	Verbindungsleitung für linkes Gehäuse.	Connexion duct for L.H. box.	Conducto de unión de caja izquierda.	Condotto di collegam. per scatola sinistra.

I	NUMÉROS	K		Prise de chauffage (Suite)	Heizungsanschluss (Forts.)	Heating intake (Cont.)	Toma de calefacción (Cont.)	Presca riscaldamento (Cont.)
11				Anneau d'étanchéité sur boîte :	Dichtring am Gehäuse :	Sealing ring on box :	Anillo de estanqueidad sobre caja :	Anello di tenuta sulla scatola :
	GX 50 266 01 A	1	AV G - AV D.	-	-	-	-	-
	GX 50 267 01 A	1	AR G.	-	-	-	-	-
	GX 50 268 01 A	1	AR D.	-	-	-	-	-
12				Joint d'étanchéité sur conduit de sortie.	Dichtung an Austrittsleitung.	Sealing gasket on outlet duct.	Junta de estanqueidad sobre conducto de salida.	Guarniz. di tenuta sul condotto di uscita.
	GX 50 275 01 A	1						
	AM 9171-990 L	4	« Puchau ».	Entretoise de pulseur.	Abstandsstück für Gebläse.	Spacer f. blower.	Separador de pulsador.	Distanziale per pulsatore.
	ZD 9366 030 W	8	TH $\varnothing$ 5 - L 14.	Vis :	Schraube :	Screw:	Tornillo :	Vite :
	ZD 9366 300 W	2	TH $\varnothing$ 5 - L 20.	- sur boîte.	- am Gehäuse.	- on box.	- sobre caja.	- sulla scatola.
		1		- sur bras.	- am Arm.	- on arm.	- sobre brazo.	- sul braccio.
		4	« Puchau ».	- sur traverse.	- an Traverse.	- on crossmember.	- sobre traviesa.	- sulla traversa.
		4		- sur pulseur.	- am Gebläse.	- on blower.	- sobre pulsador .	- sul pulsatore.
	ZC 9615 790 W	8	$\varnothing$ 5.	Écrou clip :	Mutter :	Nut:	Tuerca-clip :	Graffetta :
	ZC 9615 825 W	4		- sur boîte.	- Clipsmutter a. Gehäuse.	- (clip) on box.	- sobre caja.	- sulla scatola.
				- sur tablier.	- Clipsmutter am Spritzwand.	- (clip) on scuttle.	- sobre salpicadero.	- sulla paratia.
	ZD 9290 200 U	8	Co $\varnothing$ 5,1 $\times$ 12,2.	Rondelle :	Scheibe :	Washer:	Arandela :	Rondella :
	ZD 9290 300 U	2	Co $\varnothing$ 5,1 $\times$ 16,2.	- sur boîte.	- am Gehäuse.	- on box.	- sobre caja.	- sulla scatola.
		1		- sur bras.	- am Arm.	- on arm.	- sobre brazo.	- sul braccio.
		1		- sur traverse.	- an Traverse.	- on crossmember.	- sobre traviesa.	- sulla traversa.
	ZD 9276 900 U	2	$\varnothing$ 5,5 $\times$ 20 $\times$ 7.	- sur bras.	- am Arm.	- on arm.	- sobre brazo.	- sul braccio.
		1		- sur traverse.	- an Traverse.	- on crossmember.	- sobre traviesa.	- sulla traversa.
	ZD 9301 900 U	2	L 980.	Collier de serrage :	Befestigungsschelle :	Tightening collar:	Collar de sujeción :	Fascetta di fissaggio :
	ZD 5299 600 U	2	L 605.	- sur conduit.	- an Leitung.	- on duct.	- sobre conducto.	- sul condotto.
				- sur boîte répartition.	- Am Verteilergehäuse.	- on distrib. box.	- sobre caja de repart.	- sulla scatola di ripart.



I	NUMÉROS	K		Aération	Lüftung	Ventilation	Aireación	Aerazione
1	GX 68 181 01 A GX 68 181 02 A	1 1	Ch —20°.	Collecteur avec grillage : — avec 3 supports joints. —	Lüftung mit Gitter : — —	Air intake with netting: — —	Colector con rejilla : — —	Collettore con rete : — —
2	GX 68 149 01 A	1	L 1,130.	Garniture d'étanchéité.	Dichtgarnitur.	Sealing strip.	Guarnición de estanq.	Guarniz. di tenuta.
3	GX 68 151 01 A	2	L 90 Sauf Ch —20°.	Butée de maintien de tôle collecteur.	Anschlag zur Halterung des Blechs der Luftführung.	Retaining stop f. air intake panel.	Tope de sujeción de capa de colector.	Reggispinta di fissaggio per lamiera collettore.
4	GX 68 156 01 A	2	∅ 11 × 13 - L 8.	Garniture sur patte tôle fermeture.	Garnitur an lasche.	Trimming on lug for closing panel.	Guarnición sobre pata de chapa de cierre.	Rivestimento sulla staffa della lamiera di chiusura.
5	ZC 9622 543 W	1	∅ 7.	Vis « Poellier » sur collecteur.	« Poellier »-Schraube an Luftführung.	Stove bolt on air intake.	Tornillo « Poellier » sobre colector.	Vite « Poellier » sul collettore.
6	ZD 9290 500 Z	1	Co ∅ 7.	Rondelle collecteur.	Scheibe für Luftführung.	Air intake washer.	Arandela de colector.	Rondella per collettore.
7	ZD 9524 100 W	1	H ∅ 7.	Écrou sur collecteur.	Mutter an Luftführung.	Nut on air intake.	Tuerca sobre colector.	Dado sul collettore.
8	GX 68 184 01 A	1	G Ch —20° L 245 - e 15.	Garniture d'étanchéité en mousse nylon :	Dichtgarnitur aus Schaumnylon :	Sealing, foam nylon:	Guarnición de estanq. en espuma de nylon :	Guarniz. di tenuta in spuma di nylon :
9	GX 68 185 01 A	1	D Ch —20° L 245 - e 15.	—	—	—	—	—
10	GX 68 186 01 A	2	Ext. AV Ch —20° L 155 × 25 × 20.	—	—	—	—	—
11	GX 50 354 01 A	1	AR L 1320 × 15 × 15 Ch —20°.	—	—	—	—	—
12	GX 50 231 01 B	1	Ch —20°.	Obturateur de prise d'air sur grille.	Verschlussband am Gitter.	Closing strap for intake grille.	Cubre-rejilla.	Coprigriglia.
13	GX 50 357 01 A	4		Bouton d'obturateur.	Knopf für Verschlussband.	Knob f. strap.	Botón de cubre-rejilla.	Bottone per coprigriglia.
14	GX 50 358 01 A GX 50 397 01 A	4 1	Ch —20°	Ressort de bouton. Rondelle d'appui du collecteur.	Feder für Verschlussband. Scheibe.	Spring f. strap. Washer.	Muelle de cubre-rejilla. Arandela.	Molla per coprigriglia. Rondella.

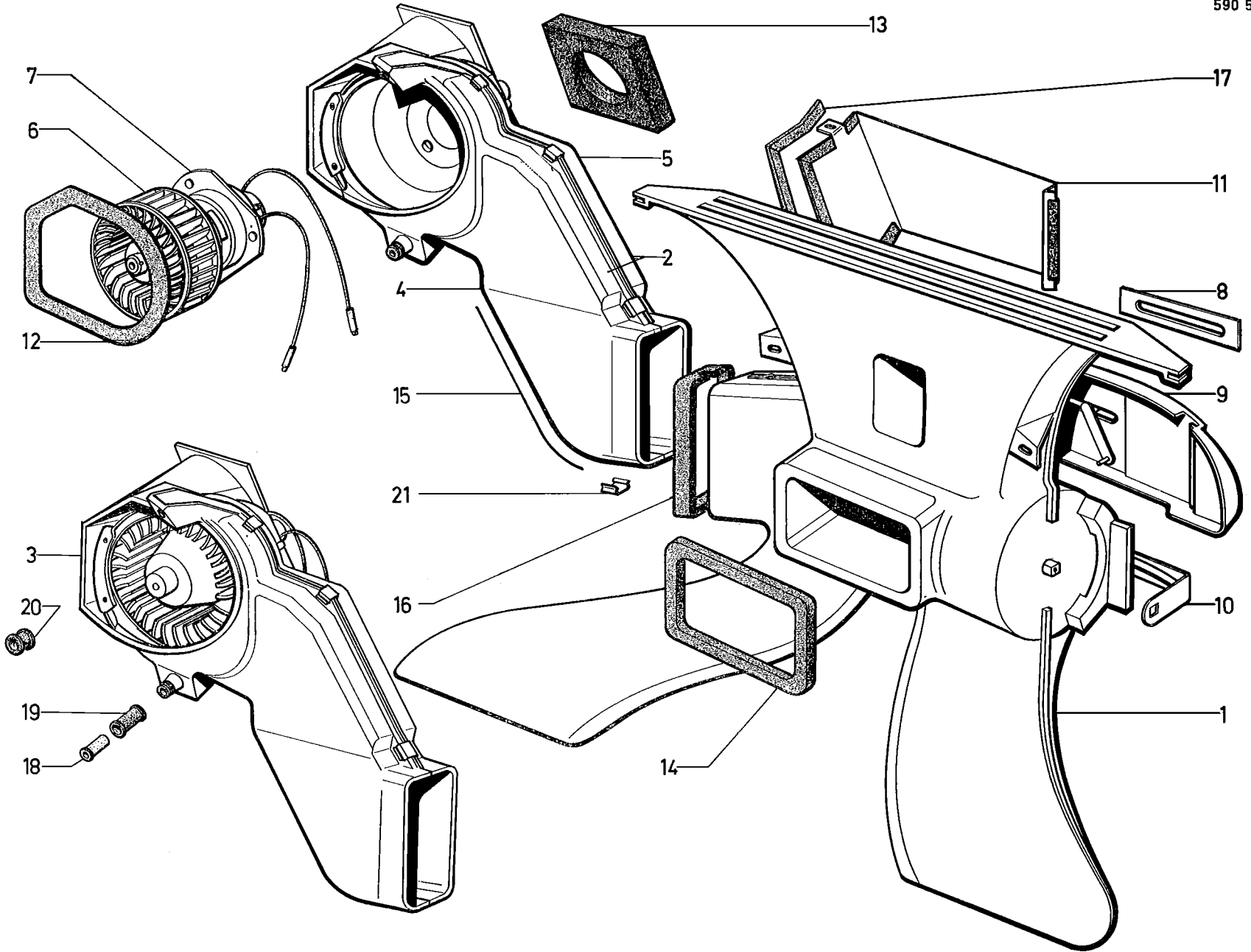
→ 9/71.



I	NUMÉROS	K		Chauffage —20°	Heizung —20°	Heating —20°	Calefacción —20°	Riscaldamento —20°
1	GX 50 225 01 A	1		Groupe de chauffage complet.	Heizelement, komplett.	Heater unit, complete.	Grupo de calefacción completo.	Gruppo di riscaldamento completo.
2	GX 50 204 01 A	1		Prise d'air latérale.	Seitlicher Luftanschluss.	Lateral air intake.	Toma de aire, lateral.	Presa aria, laterale.
3	GX 50 205 01 A	1		Buse de répartition.	Verteilerdüse.	Distribution nozzle.	Tubo de repartición.	Tubo di ripartizione.
4	GX 50 206 01 A	1		Buse d'entrée d'air.	Düse für Lufteintritt.	Air inlet nozzle.	Tubo de entrada aire.	Tubo di entrata aria.
5	GX 50 207 01 A	1		Joint du collecteur.	Dichtung f. Luftführung.	Gasket for collector.	Junta de colector.	Guarniz. per collettore.
6	GX 50 221 01 A	1	∅ 90,5 × 85 - L 520.	Conduit souple entrée d'air.	Biigsame Leitung für Lufteintritt.	Flexible duct for air inlet.	Conducto flexible de entrada de aire.	Condotto flessibile di entrata aria.
7	GX 50 226 01 A	1	∅ 75 × 70 - L 450.	Conduit souple sortie air chaud.	Biigsame Leitung für Warmluftaustritt.	Flexible duct for warm air outlet.	Conducto flex. de salida aire caliente.	Condotto flessib. di salita aria calda.
8	GX 50 227 01 A	1	∅ 33 × 29 - L 310.	Tuyau d'admission.	Leitung für Einlass.	Inlet pipe.	Tubo de admisión.	Tubo di aspirazione.
9	GX 50 278 01 A	4	∅ 12 - h 15 - 2 ∅ 5 - L 10.	Silent bloc du groupe.	Silentbloc f. Heizelement.	Mount for heater.	Soporte de grupo.	Supporto per gruppo.
10	GX 50 232 01 B	1		Grille vide-poche.	Grill für Ablagefach.	Grille in lieu of map pocket.	Rejilla en lugar de guarda-objetos.	Griglia in posto del portaoggetti.
11	GX 50 276 01 A	1		Support du groupe chauffage assemblé.	Träger für Heizelement.	Support assy f. heater unit.	Soporte del grupo de calefacción, unido.	Supporto assiemato per gruppo di riscaldamento.
12	HY 642-94	1		Gaoutchouc sur bras extension.	Gummi an Verlängerung.	Rubber on extension arm.	Caucho sobre brazo de extensión.	Gomma sul braccio di prolungamento.
				Profilé mousse nylon :	Schaumnylon-Profil :	Foam-nylon strip:	Perfil de espuma de nylon :	Profilo di spuma nylon :
13	GX 50 334 01 A	1	25 × 20 × 360.	- entre support et passage de roue.	- zw. Träger und Radkasten.	- between bracket and wheel arch.	- entre soporte y paso de rueda.	- fra supporto e passaggio ruota.
14	GX 50 337 01 A	1	6 × 4 × 375.	- entre buse et prise d'air latérale.	- zw. Düse u. seitlichem Luftanschluss.	- between nozzle and lateral intake.	- entre tubo y toma lateral.	- fra tubo e presa laterale.
15	GX 50 363 01 A	1	30 × 50 × 350.	- entre buse et passage de roue.	- zw. Düse u. Radkasten.	- between nozzle and wheel arch.	- entre tubo y paso de rueda.	- fra tubo e passaggio ruota.
	GX 50 360 01 A	1		Mallette pièces et groupe de chauffage.	Heizelement mit Einbauteilen.	Heater unit with fitting parts.	Grupo de calefacción con piezas de montaje.	Gruppo di riscaldamento con pezzi di montaggio.

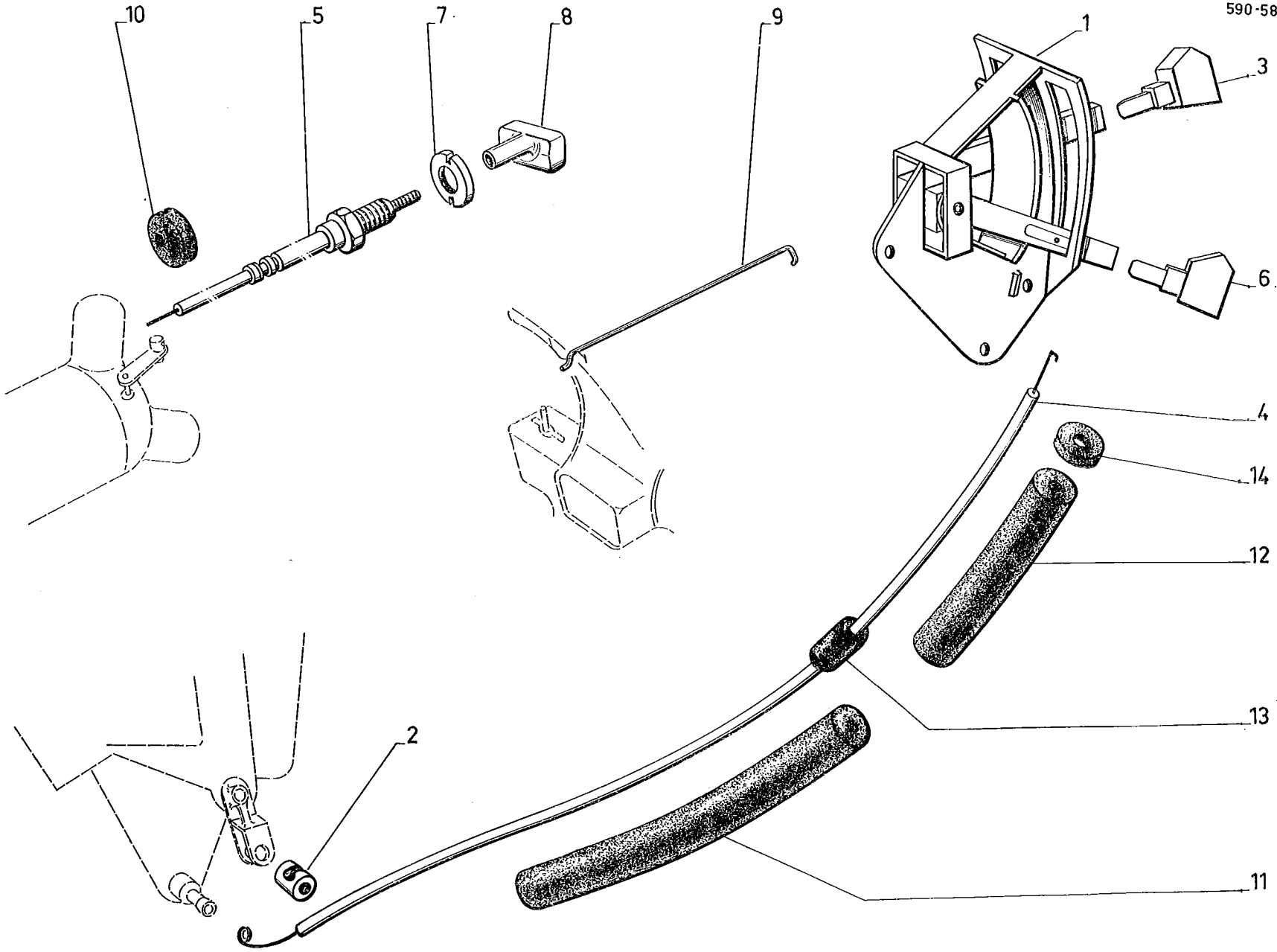
I	NUMÉROS	K		Chauffage —20°	Heizung —20°	Heating —20°	Calefacción —20°	Riscaldamento —20°
	ZD 9370 330 W ZD 9226 300 Z	3 1	TH M $\varnothing$ 7 - L 16. T.R. 3,5 $\times$ 15,9 T.A.	Vis : - sur support. - sur buse prise d'air.	Schraube : - am Träger. - Blechschraube an Düse.	Screw: - on bracket. - on nozzle.	Tornillo : - sobre soporte. - sobre tubo.	Vite : - sul supporto. - sul tubo.
	ZD 9524 100 W ZC 9615 823 U ZC 9525 900 W ZC 9615 861 U	1 2 8 1	H $\varnothing$ 7. $\varnothing$ 7. H M 5 - e 4. $\varnothing$ 3,52.	Écrou : - sur boîte. - en cage sur boîte. - du groupe chauffage. - clip de prise d'air.	Mutter : - am Gehäuse. - Käfigmutter am Gehäuse - für Heizelement. - Clipsmutter für Luftanschluss.	Nut: - on box. - in cage, on box. - for heater unit. - nut-clip for air intake.	Tornillo : - sobre scatola. - en cajilla, sobre caja. - de grupo. - tuerca clip de toma aire.	Dado : - sula scatola. - in gabbia, sulla scatola. - per gruppo. - graffetta per presa aria.
	ZD 9290 400 U ZD 9290 000 U ZD 9290 200 U	3 2 8	Co $\varnothing$ 7. Co $\varnothing$ 4. Co $\varnothing$ 5.	Rondelle : - sur boîte. - sur buse. - du groupe chauffage.	Scheibe : - am Gehäuse. - an Düse. - für Heizelement.	Washer: - on box. - on nozzle. - for heater unit.	Arandela : - sobre caja. - sobre tubo grueso. - de grupo.	Rondella : - sulla scatola. - sul tubo grosso. - per gruppo.





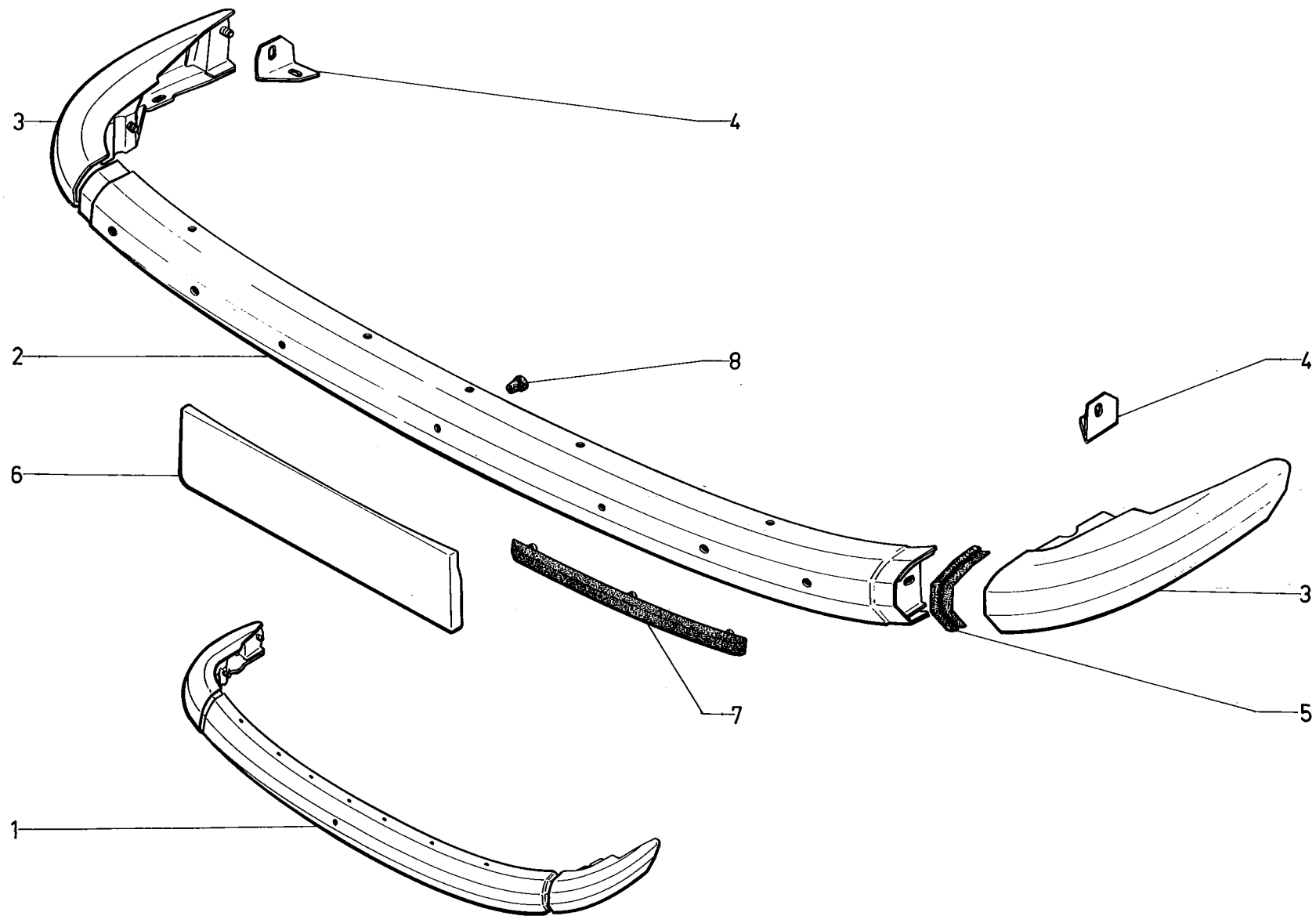
I	NUMÉROS	K		Chauffage - Aération	Heizung und Lüftung	Heating and ventilation	Calfacción - Aireación	Riscaldamento Aerazione
1	GX 50 200 01 B	1	R.p. GX 50 200 01 C → 9/71.	Répartiteur d'air complet :	Luftverteiler, komplett :	Complete air distributor:	Repartidor de aire, completo :	Repartitore aria, compl. :
	GX 50 200 01 C	1	→ 9/71.	- avec bourrelet sur arrivée du pulseur.	- mit Wulst an Gebläseseite.	- with beading on blower side.	- con burlete sobre llegada pulsador.	- con bordatura entrata pulsatore.
2	GX 50 203 01 A	1	CONFORT.	Conduit du pulseur.	Leitung für Gebläse.	Duct for blower.	Conducto de pulsador.	Condotto del pulsatore.
3	GX 50 203 02 A	1	OPTION → 3/71.	Conduit avec pulseur :	Leitung m. Gebläse :	Duct with blower:	Conducto con pulsador :	Condotto con pulsatore :
	GX 50 203 02 B	1	→ 3/71.	-	-	-	-	-
4	GX 50 340 01 A	1	AV.	Demi-boîtier de conduit :	Gehäusehälfte :	Half-casing:	Media-caja :	Semiscatola :
5	GX 50 341 01 A	1	AR 3 Ø OPTION.	- (support moteur).	- (als Motorträger).	- (supporting the motor).	- (suportante el motor).	- (soportante il motore).
	GX 50 338 01 A	1	AR.	-	-	-	-	-
6	GX 50 343 01 A	1	Ø 109 - e 50 OPTION.	Turbine (24 pales).	Gebläserad (24 Flügel).	Tubine (24 vanes).	Turbina (24 alabes).	Turbina (24 pale).
7	GX 50 344 01 A	1	12 V OPTION.	Moteur.	Motor.	Motor.	Motor.	Motore.
8	GX 50 245 01 A	1	114 × 24 - e 0,4.	Enjoliveur d'habillage	Verzierung.	Embellisher.	Embellecedor.	Modanatura.
9	GX 50 252 01 B	1		Habillage avec bouton.	Verkleidung m. Knopf.	Covering with knob.	Revestimiento con botón.	Revestimento con bottone.
10	GX 50 316 01 A	1	→ 9/71.	Biellette de renvoi :	Betätigungstange :	Bent rod:	Bieleta :	Bielletta :
	GX 50 316 01 B	1	→ 9/71.	-	-	-	-	-
11	GX 50 323 01 A	1		Applique.	Profil.	Finisher.	Perfil.	Profilo.
				Joint :	Dichtung zwischen :	Sealing between:	Junta entre :	Guarniz. fra :
12	GX 50 208 01 A	1	Nylon - e 0,8.	- entre pulseur et tablier.	- Gebläse u. Spritzwand.	- blower and scuttle.	- pulsador y salpicadero.	- pulsatore e paratia.
13	GX 50 209 01 A	1	Nylon - 100 × 100 - e 30 - 1 Ø 55.	- entre aérateur et pulseur.	- Belüfter u. Gebläse.	- ventil. aperture and blower.	- aireador y pulsador.	- aeratore e pulsatore.
14	GX 50 274 01 A	1	Nylon - 172 × 112 - e 15 - 1 Ø 82 × 142.	- entre répartiteur et tablier.	- Verteiler u. Spritzwand.	- distrib. and scuttle.	- repartidor y salpicadero.	- repartitore e paratia.
15	GX 50 342 01 A	1	Ø 2 - L 605.	- entre demi-boîtiers.	- Gehäusehälften.	- half-casings.	- media-cajas.	- semiscatole.
16	GX 50 325 01 A	1	L 390 → 9/71.	- entre répartiteur et pulseur.	- Verteiler u. Gebläse.	- distrib. and blower.	- repartidor y pulsador.	- repartitore e pulsatore.
	GX 50 373 01 A	1	L 343 - l 90 → 9/71.	Manchon.	Stutzen.	Sleeve.	Manguito.	Manicotto.
17	GX 50 322 01 A	1		Garniture d'applique.	Dichtung für Profil.	Sealing for finisher.	Junta de perfil.	Guarniz. per profilo.
18	GX 50 345 01 A	1		Fourreau.	Hülse.	Sleeve.	Vaina.	Guaina.
19	GX 50 346 01 A	1		Passe tube.	Ring für Rohr.	Ring for tube.	Anillo de tubo.	Boccola per tubo.
20	GX 50 348 01 A	1	OPTION.	Passe fil.	Ring für Kabel.	Grommet for lead.	Ojete de hilo.	Passafilo.
21	GX 50 347 01 A	6		Attache rapide.	Klammer.	Spring-clamp.	Grapa de unión.	Grafetta d'assemblaggio.
	GX 50 250 01 A	1	R.p. GX 50 250 01 B d.e.o. 1-GX 50 386 01 A 1-GX 50 387 01 A.	Bouton C <sup>de</sup> répartiteur d'air :	Knopf f. Luftverteiler :	Knob f. air distrib.:	Botón de repartidor de aire :	Bottone per repartitore aria :
	GX 50 250 01 B	1		- fixation par clips.	- mit Clips-Befest.	- with clip securing.	- con sujeción por clips.	- con fissaggio a graffette.

I	NUMÉROS	K		Chauffage aération (Sulte)	Heizung und Lüftung (Forts.)	Heating and ventilation (Cont.)	Calefacción-Aireación (Cont.)	Riscaldamento Aerazione (Cont.)
	GX 50 386 01 A	1	L 100 - 1 Ø 14 nylon → 9/71.	Biellette de C <sup>de</sup> .	Betätigungsstange.	Control rode.	Bieleta de mando.	Bielletta di C <sup>de</sup> .
	GX 50 387 01 A	1	20 × 3 - 1 Ø 7 × 8 nylon → 9/71.	Plaque guide.	Führungsplakette.	Guide plate.	Plaqueta de guía.	Placchetta di guida.
	GX 50 372 01 A	1	Ø 8 × 30 - e 15.	Joint entre tablier et conduit aération.	Dichtung zw. Spritzwand und Lüftungsschacht.	Sealing between scuttle and ventilation duct.	Junta entre salpicadero y conducto de aireación.	Guarnizione fra paratia e condotto di aerazione.
	GX 50 339 01 A	3		Bouchon caoutchouc.	Gummistopfen.	Rubber plug.	Tapón de caucho.	Tappo di gomma.
	DX 642 114	1		Sachet fixation.	Satz Befestigungsteile.	Set of securing parts.	Juego de piezas de sujeción	Serie di pezzi di fissaggio.
	ZD 9366 300 W	4	H Ø 5 - L 20.	Vis :	Schraube :	Screw:	Tornillo :	Vite :
	ZD 9366 130 W	2	H Ø 5 - L 16.	- sur pulseur.	- am Gebläse.	- on blower.	- sobre pulsador.	- sul pulsatore.
		2		- sur répartiteur.	- am Luftverteiler.	- on distributor.	- sobre repartidor.	- sul ripartitore.
		2		- sur tablier.	- am Spritzblech.	- on scuttle	- sobre salpicadero.	- sulla paratia ant.
	ZC 9615 825 U	2	Ø 5.	Écrou :	Mutter :	Nut:	Tuerca :	Dado :
		2		- en cage du répartiteur.	- Käfigmutter am Luftverteiler.	- in cage, f. distributor.	- en cajilla, de repartid.	- in gabbia, per ripartit.
		2		- sur tablier.	- am Spritzblech.	- on scuttle.	- sobre salpicadero.	- sulla paratia ant.
	ZD 9290 200 U	2	Co Ø 5,1 × 12,2.	Rondelle :	Scheibe :	Washer:	Arandela :	Rondella :
	ZD 9290 300 U	2	Co Ø 5,1 × 16,2.	- sur répartiteur.	- am Luftverteiler.	- on distributor.	- sobre repartidor.	- sul repartitore.
	ZD 9277 000 U	4	Ø 5 × 12.	- sur tablier.	- am Spritzblech.	- on scuttle.	- sobre salpicadero.	- sulla paratia ant.
		4		- sur pulseur.	- am Gebläse.	- on blower.	- sobre pulsador.	- sul pulsatore.
			<b>D à D</b>	<b>Pièces spéciales</b>	<b>Spezialteile</b>	<b>Special parts</b>	<b>Piezas especiales</b>	<b>Pezzi speciali</b>
1	GX 50 200 02 A	1		Répartiteur d'air.	Luftverteiler.	Air distributor.	Repartidor de aire.	Ripartitore aria.
2	GX 50 203 03 A	1	OPTION.	Conduit de pulseur.	Leitung für Gebläse.	Duct for blower.	Conducto de pulsador.	Condotto del pulsatore.
4	GX 50 385 01 A	1	AV.	Demi boîtier de conduit :	Gehäusehälfte :	Half casing:	Media-caja :	Semiscatola :
5	GX 50 384 01 A	1	AR.	-	-	-	-	-
9	GX 50 252 02 A	1		- (support moteur).	- (als Motorträger).	- (supporting the motor).	- (suportante el motor).	- (soportante il motore).
		1		Habillage de répartiteur.	Verkleidung für Luftverteiler.	Distributor covering.	Revestimiento del repartidor.	Rivestimento del ripartitore.
14	GX 50 208 02 A	1	e 0,8.	Joint sur tablier.	Dichtung am Spritzblech.	Sealing gasket on scuttle.	Junta sobre salpicadero.	Guarnizione sulla paratia.
16	GX 50 277 01 A	2	L 240.	Conduit souple.	Biegsame Leitung.	Flexible duct.	Conducto flexible.	Condotto flessibile.
	ZD 9213 600 N	2	3,5 2 × 12,7.	Vis Parker :	Blechschaube :	Thread cutter screw:	Tornillo terrajante :	Vite filettante :
		2		- sur patte de liaison.	- an Zwischenlasche.	- on union bracket.	- sobre pata de unión.	- sulla staffa di colleg.
		2		- sur planche de bord.	- am Arm.-Brett.	- on dashboard.	- sobre plancha de abord.	- sul cruscotto.
	ZC 9615 764 U	2	Ø 3,52.	Écrous clips :	Clipsmutter :	Clip-nut:	Tuerca clip :	Graffetta :
		2		- sur patte de liaison.	- an Zwischenlasche.	- on union bracket.	- sobre pata de unión.	- sulla staffa di colleg.
		2		- sur planche de bord.	- am Arm.-Brett.	- on dashboard.	- sobre plancha de abord.	- sul cruscotto.



I	NUMÉROS	K		Commande de chauffage et aération	Betätigung für Heizung und Lüftung	Heating and ventilation controls	Mando de calefacción y de aireación	Comando riscaldamento e aerazione
1	GX 43 122 01 A GX 43 122 03 B		D à G Ch —20°.	Commande de chauffage et aération : — avec micro rupteur.	Heizungs-u. Lüftungs- betätigung : — mit Mikro-Unterbrecher.	Heating and ventilation control : — with micro-switch.	Mando de calefacción y de aireación : — con microrruptor.	Comando riscaldamento e aerazione : — con microruttore.
2	GX 43 123 01 A	1		Axe commande chauffage.	Achse für Heizungs- betätigung.	Heating control pin.	Eje de mando de calefacción.	Perno per C <sup>do</sup> riscaldamento.
3	GX 43 131 01 A GX 43 131 01 B GX 43 131 01 C	1 1 1		Bouton de commande aération : — —	Knopf für Lüftungs- betätigung : — —	Knob for ventilation control : — —	Botón de mando de aireación : — —	Botone per cdo aerazione : — —
4	GX 43 136 01 A	1	L 680.	Câble commande chauffage avec gaine.	Zug für Heizungs- betätigung mit Hülle.	Heating control cable with sheath.	Cable de mando de calefacción, con vaina.	Cavo C <sup>do</sup> riscaldamento, con guaina.
5	GX 43 139 01 A	1	Ch —20°.	Tirette commande boîte de dérivation.	Betätigungs- zug für Umlenkgehäuse.	Control rod f. by-pass box.	Tirador de mando de caja de derivación.	Tirande C <sup>do</sup> per scatola derivazione.
6	GX 43 140 01 A GX 43 140 01 B GX 43 140 01 C	1 1 1		Bouton de commande chauffage : — —	Betätigungsknopf für Heizung : — —	Knob for heating control : — —	Botón de mando de calefacción : — —	Botone per C <sup>do</sup> riscaldamento : — —
7	GX 43 142 01 A	1	Ch —20°.	Collerette fixation tirette.	Ring zur Befestigung des Zuggriffs.	Securing ring f. control rod.	Collarete de fijación de tirador.	Collarino di fissaggio per tirante.
8	GX 43 143 01 A	1	Ch —20°.	Bouton de commande boîte de dérivation.	Betätigungsknopf für Umlenkgehäuse.	Knob f. by-pass control.	Botón de mando de caja de derivación.	Botone per C <sup>do</sup> della scatola derivazione.
9	GX 43 144 01 A	1	L 133.	Tige de commande d'aération.	Betätigungs- stange für Lüftung.	Control rod f. ventilation.	Varilla de mando de aireación.	Asta C <sup>do</sup> aerazione.
10	GX 43 146 01 A	1	∅ 21 - L 18.	Bague de protection.	Abschirmhülle.	Protective bush.	Anillo de protección.	Boccola di protezione.
11	AY 9644-983 L	1	L 120 - ∅ 5 × 11.	Gaine de protection côté moteur.	Schutzhülle a. Motorseite.	Protective sheath, engine side.	Vaina de protección, lado motor.	Guaina di protezione, lato motore.
12	AM 9644-983 A	1	L 350 - ∅ 5 × 11.	Gaine de protection côté habitacle.	Schutzhülle auf Seite Innenraum.	Protective sheath, binnacle side.	Vaina de protección, lado bitácora.	Guaina di protezione, lato abitacolo.
13	AM 9922-928 L	1		Bague étanchéité : —	Dichtring : —	Sealing bush : —	Anillo de estanqueid. : —	Boccola di tenuta : —
14	GX 43 147 01 A GX 43 148 01 A	1 1	∅ 5 × 26 - e 5. Ch —20°.	Micro rupteur sur commande chauffage.	Mikro-Unterbrecher an Heizungs- betätigung.	Micro-switch on heating control.	Microrruptor sobre mando de calefacción.	Microruttore sul C <sup>do</sup> riscaldamento.

I	NUMÉROS	K		Commande de chauffage et aération (Suite)	Betätigung für Heizung und Lüftung (Forts.)	Heating and ventilation controls (Cont.)	Mando de calefacción y de aireación (Cont.)	Comando riscaldamento e aerazione (Cont.)
	ZD 9366 130 W	2	H $\varnothing$ 5 - L 16.	Vis : - sur commande.	Schraube : - an Betätigung.	Screw : - on control.	Tornillo : - sobre mando.	Vite : - sul comando.
		1		- sur collier.	- an Schelle.	- on collar.	- sobre collar.	- sulla fascetta.
	ZD 9452 900 W	1	C.B. $\varnothing$ 5 - L 8.	- sur axe du levier.	- an Hebelachse.	- on lever pin.	- sobre eje de palanca.	- sul perno leva.
	ZD 9529 700 W	2	H $\varnothing$ 5.	Écrou : - sur commande.	Mutter : - an Betätigung.	Nut : - on control.	Tuerca : - sobre mando.	Dado : - sul comando.
		1		- sur collier.	- an Schelle.	- on collar.	- sobre collar.	- sulla fascetta.
	ZD 9277 000 W	2	$\varnothing$ 5,5 $\times$ 12 $\times$ 1.	Rondelle : - sur commande.	Scheibe : - an Betätigung.	Washer : - on control.	Arandela : - sobre mando.	Rondella : - sul comando.
	ZD 9290 200 U	1	Co $\varnothing$ 5.	- sur collier.	- an Schelle.	- on collar.	- sobre collar.	- sulla fascetta.
	ZD 9260 200 W	1	$\varnothing$ 10,5 $\times$ 20 $\times$ 2,5.	- sur tirette.	- an Zuggriff.	- on control rod.	- sobre tirador.	- sul tirante.
	ZC 9585 698 U	1		→ 5/71. Collier de serrage de C <sup>de</sup> .	Befestigungsschelle.	Tightening collar.	Collar de sujeción.	Fascetta di fissaggio C <sup>do</sup> .
	ZC 9619 897 U	1		→ 5/71. Agrafe de maintien de C <sup>de</sup> .	Halteklammer.	Securing clamp.	Grapa de sujeción.	Graffetta di fissaggio C <sup>do</sup> .
			<b>D à D</b>	<b>Pièces spéciales</b>	<b>Spezialteile</b>	<b>Special parts</b>	<b>Piezas especiales</b>	<b>Pezzi speciali</b>
1	GX 43 122 02 B	1		Commande de chauffage.	Heizungsbetätigung.	Heating control.	Mando de calefacción.	Comando riscaldamento.
3	GX 43 131 01 A	1		Bouton de commande : - aération.	Betätigungsknopf : - für Lüftung.	Control knob : - for ventilation.	Botón de mando : - de aireación.	Bottone di C <sup>do</sup> : - per aerazione.
6	GX 43 141 01 A	1		- chauffage.	- für Heizung.	- for heating.	- de calefacción.	- per riscaldamento.
	GX 43 136 01 B	1	L 755.	Câble de C <sup>de</sup> de chauffage.	Betätigungszug für Heizung.	Heating control cable.	Cable de mando de calefacción.	Cavo per C <sup>do</sup> di riscaldamento.

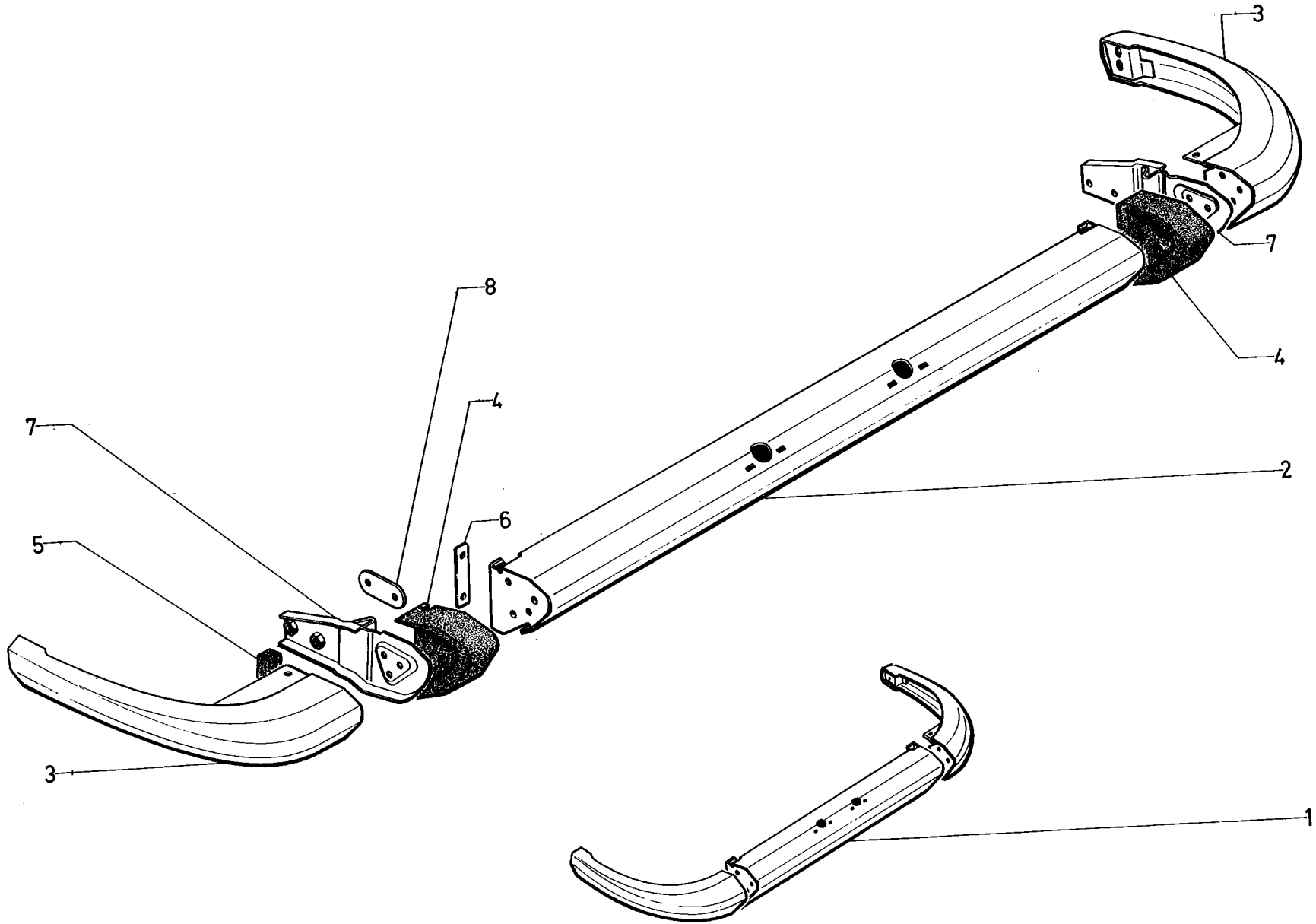


I	NUMÉROS	K		Pare-chocs AV et plaque de police	Vordere Stosstange und Kennzeichen	Front bumper and number plate	Parachoques delant. Placa de matricula	Paraurti ant. e portatarga
2	GX 70 103 01 A GX 70 103 02 A	1 1	CONF. CLUB.	Partie centrale : -	Mittelteil : -	Central part: -	Parte central: -	Parte centrale : -
3	GX 70 106 01 B GX 70 107 01 B	1 1	G. D.	Partie latérale -	Seitenteil : -	Lateral part: -	Parte lateral : -	Parte laterale : -
4	GX 70 114 01 A GX 70 115 01 A	1 1	G. D.	Équerre fixation latérale : -	Winkelblech zur seitlichen Befestigung : -	Elbowed plate for lateral fixing: -	Escuadra de fijación lateral : -	Squadra di fissaggio laterale : -
5	GX 70 116 01 A	2		Couvre-joint, gris palombe.  Plaque de police assemblée :	Nahtabdeckung, grau.  Kennzeichen insgesamt :	Cover joint, grey.  Number plate assy:	Cobre-junta, gris.  Placa de matricula juntada :	Coprigiunto, grigio.  Portatarga assiemata :
6	GX 70 122 01 A GX 70 122 02 A GX 70 122 03 A GX 70 122 04 A	1 1 1 1	Ⓢ Ⓢ.	- noire. - rouge. - verte. - noire.	- schwarz. - rot. - grün. - schwarz.	- black. - red. - green. - black.	- negra. - roja. - verde. - negra.	- nera. - rossa. - verde. - nera.
7	GX 70 127 01 A	2	CLUB.	Butoir assemblé.  Butée élastique sur plaque de police :	Puffer insgesamt.  Gummianschlag am Kennzeichen :	Buffer assy.  Flexible stop on number plate:	Tope unido.  Tope elastico sobre placa de matricula :	Rostro assiemato.  Reggispinta elastica sulla portatarga :
8	D 9175-992 L AY 9852-979 L  ZC 9857 106 U  ZD 9250 400 W ZD 9524 100 U ZD 9525 900 W ZC 9615 829 U ZC 9615 846 U	2   1 2 3 5 2	  CLUB.  H ∅ 7. H ∅ 7. H ∅ 5. ∅ 7. H ∅ 5.	  Jeu de 2 butoirs.  Écrou : - support. - sur passage de roue. - butoir. - clip sur partie centrale. - en cage de plaque de police.	  Satz zu 2 Puffern.  Mutter : - für Träger. - am Radkasten. - am Puffer. - Clipsmutter, am Mittelteil. - Käfigmutter für Kennzeichen.	  Set of 2 buffers.  Nut: - for support. - on wheel arch. - for buffer. - clip nut on central part. - in cage, for number plate.	  Juego de 2 topes.  Tuerca : - del soporte. - sobre paso de rueda. - del tape. - clip sobre parte central. - en cajilla, de placa de matricula.	  Serie di 2 rostri.  Dado : - per supporto. - sul passaggio ruota. - per rostro. - (graffetta) sulla parte centrale. - in gabbia, per porta targa.

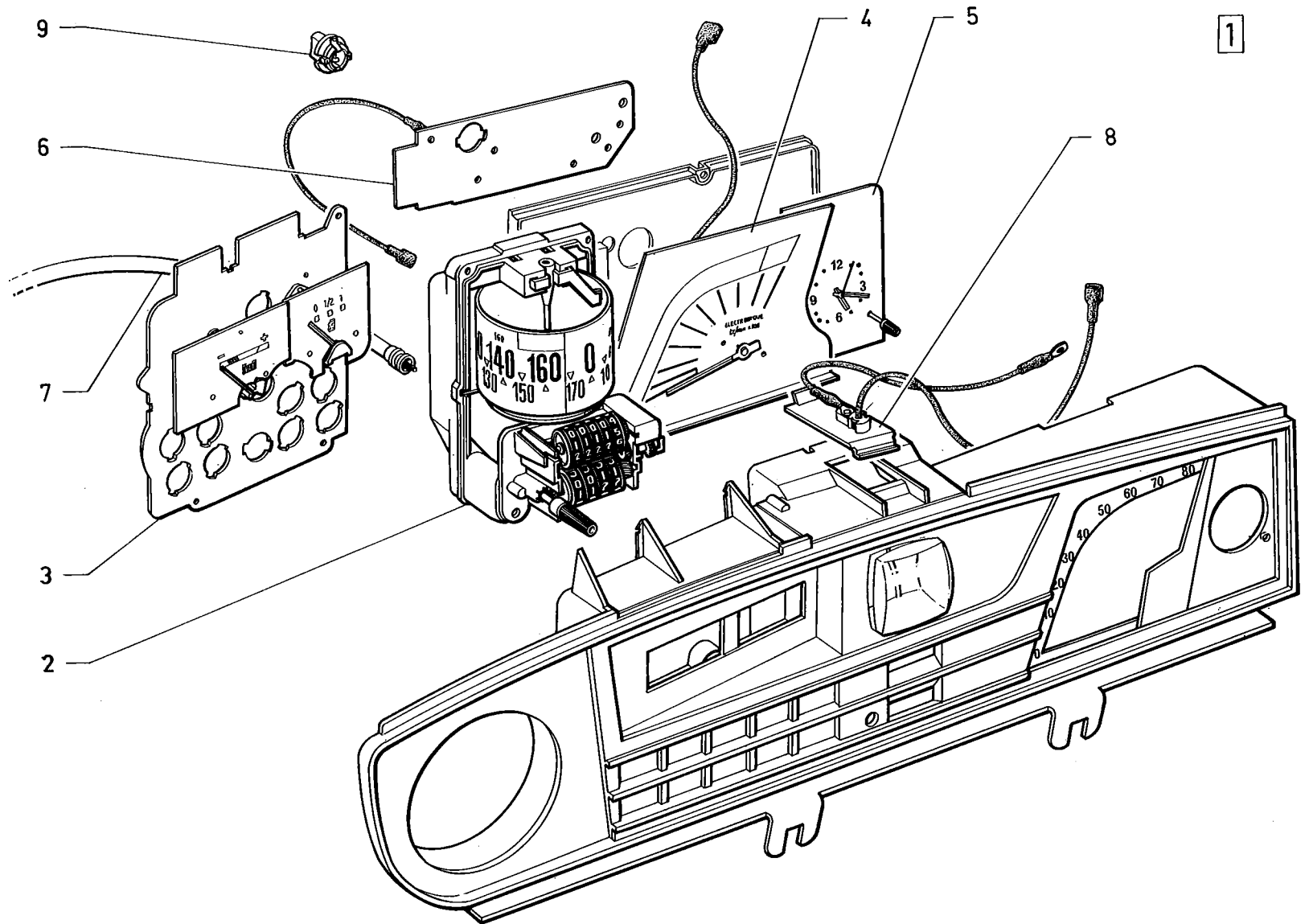


I	NUMÉROS	K		Pare-chocs AV et plaque de police (Suite)	Vordere Stosstange und Kennzeichen (Forts.)	Front bumper and number plate (Cont.)	Parachoques delant. Placa de matricula (Cont.)	Paraurti ant. e portatarga (Cont.)
	ZD 9290 400 W	2	Co $\varnothing$ 7,2 $\times$ 14,2.	Rondelle : - support verticale.	Scheibe : - am senkrechten Träger.	Washer: - for vertical support.	Arandela : - del soporte vertical.	Rondella : - per supporto verticale.
	ZD 9290 500 W	7	Co $\varnothing$ 7,2 $\times$ 18,2.	- sur passage de roue.	- am Radkasten.	- on wheel arch.	- sobre passo de rueda.	- sul passaggio ruota.
		6		- sur partie verticale.	- am senkrechten Teil.	- on vertical part.	- sobre parte vertical.	- sulla parte verticale.
	ZD 9290 300 W	1	Co $\varnothing$ 5,1 $\times$ 16,2.	- sur plaque de police.	- am Kennzeichen.	- on number plate.	- sobre placa de matricula.	- sulla portatarga.
		3		- du butoir.	- am Puffer.	- for buffer.	- del tope.	- per rostro.
	ZD 9370 330 W	2	H $\varnothing$ 7 - L 16.	Vis : - sur passage de roue.	Schraube : - am Radkasten.	Screw: - on wheel arch.	Tornillo : - sobre paso de rueda.	Vite : - sul passaggio ruota.
	ZD 9370 530 W	5	H $\varnothing$ 7 - L 20.	- sur passage de roue.	- am Radkasten.	- on wheel arch.	- sobre paso de rueda.	- sul passaggio ruota.
		1		- sur partie centrale.	- am Mittelteil.	- on central part.	- sobre parte central.	- sulla parte centrale.
	ZD 9345 430 W	1	H $\varnothing$ 5 - L 14.	- de plaque de police.	- am Kennzeichen.	- for number plate.	- de placa de matricula.	- per portatarga.
	ZC 9622 544 U	8	$\varnothing$ 7.	- « Poellier » sur partie verticale.	- Schraube am senkrechten Teil.	- « Stove-screw » on vertical part.	- Tornillo « de estufista » sobre parte vertical.	- Vite « di stufaiòlo » sulla parte verticale.

590-60

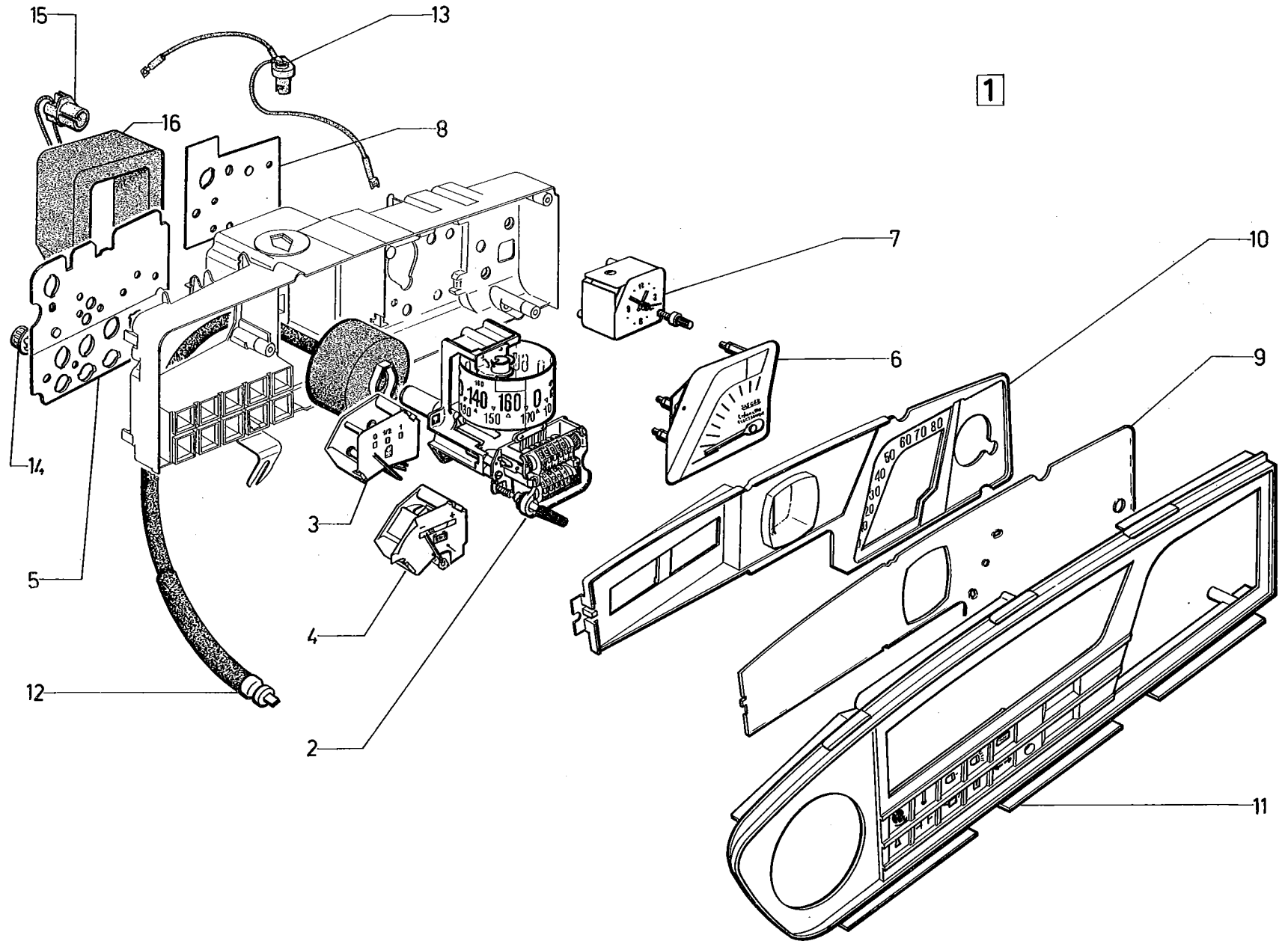


I	NUMÉROS	K		Pare-chocs AR	Hintere Stossstange	Rear bumper	Parachoques tras.	Paraurti post.
2	GX 71 101 01 A			Partie centrale.	Mittlerer Teil.	Central part.	Parte central.	Parte centrale.
3	GX 71 116 01 A	1	G	→ 1/72.	Partie latérale :	Seitenteil :	Lateral part:	Parte lateral :
	GX 71 116 01 B	1	G 1 Ø 33	→ 1/72.	-	-	-	-
	GX 71 117 01 A	1	D	→ 1/72.	-	-	-	-
	GX 71 117 01 B	1	D 1 Ø 33	→ 1/72.	-	-	-	-
4	GX 71 109 01 A	1	G.		Butoir complet :	Puffer komplett :	Complete buffer:	Tope completo :
	GX 71 109 02 A		G GX F 4 - GX F 2.		-	-	-	-
	GX 71 110 01 A	1	D.		-	-	-	-
	GX 71 110 02 A	1	D GX F 4 - GX F 2.		-	-	-	-
5	GX 71 133 01 A	2		→ 4/71.	Obturateur :	Abschlussblech :	Obturator:	Obturador :
	GX 71 133 02 A	2		→ 9/71.	-	-	-	-
6	GX 71 147 01 A	1			Plaque entretoise.	Zwischenblech.	Distance plate.	Plaqueta reparadora.
7	GX 71 153 01 A	1	G	→ 1/72.	Support latéral assemblé :	Seitlicher Träger insgesamt :	Lateral support plate:	Soporte lateral juntado :
	GX 71 153 01 B	1	G 1 Ø 20	→ 1/72.	-	-	-	-
	GX 71 153 02 A		G GX F 4 - GX F 2.		-	-	-	-
	GX 71 154 01 A	1	D	→ 1/72.	-	-	-	-
	GX 71 154 01 B	1	D 1 Ø 20	→ 1/72.	-	-	-	-
	GX 71 154 02 A		D GX F 4 - GX F 2.		-	-	-	-
8	GX 71 158 01 A	2			Plaque entretoise.	Zwischenblech.	Distance plate.	Plaqueta separadora.
	ZD 9345 030 W	4	H Ø 7 - L 16.		Vis :	Schraube :	Screw:	Tornillo :
	ZD 9370 630 W	4	H Ø 7 - L 22.		- du butoir.	- für Puffer.	- for buffer.	- del tope.
	ZD 9370 430 W	4	H Ø 7 - L 18.		- du pare-chocs.	- für Stossstange.	- for bumper.	- de parachoques.
	ZD 9382 430 W	4	H Ø 9 - L 22.		- sur passage de roue.	- am Radkasten.	- on wheel arch.	- sobre paso de rueda.
					- sur caisse.	- an der Karosserie.	- on body.	- sobre caja.
	ZD 9290 400 U	4	Co Ø 7, 2 × 14,2.		Rondelle :	Scheibe :	Washer:	Rondella :
					- sur butoir.	- am Puffer.	- on buffer.	- sobre tope.
	ZD 9290 500 U	4	Co Ø 7,2 × 18,2.		- sur pare-chocs.	- an der Stossstange.	- on bumper.	- sobre parachoques.
					- sur passage de roue.	- am Radkasten	- on wheel arch.	- sobre paso de rueda.
					- sur support.	- am Träger.	- on support.	- sobre soporte.
								- sul rostro.
								- per paraurti.
								- sul paso ruota.
								- sulla scocca.
								- sul rostro.
								- sul paraurti.
								- sul passaggio ruota.
								- sul supporto.



I	NUMÉROS	K	« ED » D à G	Tableau de bord	Armaturenbrett	Instrument panel	Tablero de abordo	Quadro strumentazioni
1	GX 41 231 11 A	1	CONF. → 4/71.	Tableau de bord : -	Armaturenbrett : -	Instrument panel: -	Tablero de abordo : -	Quadro strumentazioni : -
	GX 41 231 12 A	1	CLUB → 4/71 R.p. GX 41 231 12 B.	-	-	-	-	-
	GX 41 231 13 A	1	CONF. « EMBAUT » → 4/71 R.p. GX 41 231 13 B.	-	-	-	-	-
	GX 41 231 14 A	1	CLUB « EMBAUT » → 4/71 R.p. GX 41 231 14 B.	-	-	-	-	-
	GX 41 231 11 B	1	CONF. → 4/71.	-	-	-	-	-
	GX 41 231 12 B	1	CLUB → 4/71.	-	-	-	-	-
	GX 41 231 13 B	1	CONF. « EMBAUT » → 4/71.	-	-	-	-	-
	GX 41 231 14 B	1	CLUB « EMBAUT » → 4/71.	-	-	-	-	-
2	GX 41 260 05 A	1	CONF.	Compteur de vitesses : -	Tachometer : -	Speedometer: -	Contador : -	Contatore : -
	GX 41 260 06 A	1	CLUB.	- « bitotalisateur ».	- mit Tageskilometer- zähler.	- with trip recorder.	- bitotalizador.	- bitotalizzatore.
	GX 41 260 07 A	1	CONF. « EMBAUT ».	-	-	-	-	-
	GX 41 260 08 A	1	CLUB « EMBAUT ».	- « bitotalisateur ».	- mit Tageskilometer- zähler.	- with trip recorder.	- bitotalizador.	- bitotalizzatore.
3		1		Bloc jauge-voltmètre et voyant :	Instrumenteneinheit (Kraftstoffanzeiger, Voltmeter und Kontrolleuchten) :	Gauge, voltmeter and warning light assy:	Conjunto de medidor de gasolina, voltmetro y pilotos :	Blocco misuratore benzina, voltmetro e spie :
	GX 41 262 01 A	1	CLUB.	-	-	-	-	-
	GX 41 262 01 B	1	CONF.	-	-	-	-	-
4	GX 41 365 01 A	1	CLUB.	Compte-tours.	Drehzahlmesser :	Revolution counter:	Cuenta-revoluciones :	Contagiri :
5	GX 41 364 01 A	1	CLUB.	Montre.	Zeituhr.	Clock.	Reloj.	Orologio.
6	GX 41 366 01 A	1	CLUB.	Circuit imprimé de montre compte-tours.	Gedruckter Stromkreis für Zeituhr und Drehzahlmesser.	Embedded circuit for clock and revolution counter.	Circuito electrico encajado de reloj y de cuenta-revoluciones.	Circuito elettrico inserito per orologio e contagiri.

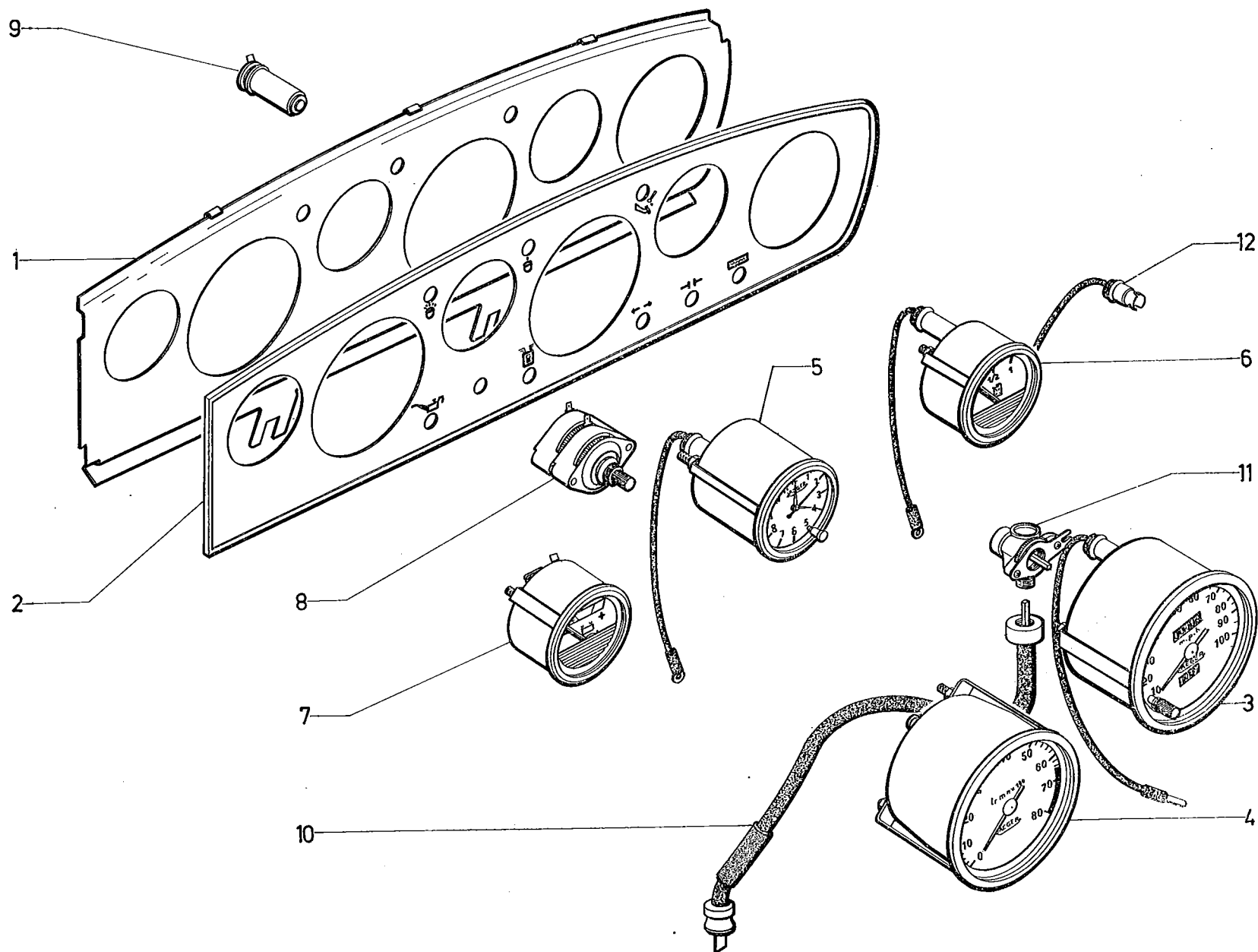
I	NUMÉROS	K	« ED » D à G	Tableau de bord (Suite)	Armaturenbrett (Forts.)	Instrument panel (Cont.)	Tablero de abordo (Cont.)	Quadro strumentazioni (Cont.)
7	GX 41 200 01 A	1	L 1000.	Flexible de compteur.	Tachospirale.	Flexible drive.	Flexible de velocimetro.	Flessibile per tachimetro.
8	GX 41 269 01 A	1		Douille de lampe de compteur de vitesses.	Fassung für Lampe der Tachobeleuchtung.	Speedometer bulb holder.	Portalampara de velocimetro.	Portalampada per tachimetro.
9	GX 41 271 01 A	?		Douille de lampe de montre, compte-tours et voyants.	Fassung für Glühbirnen der Zeituhr, Drehzahlmesser u. Kontrolleuchten.	Bulb holder for clock, revolution counter and tell-tales.	Portalampara de reloj, cuenta-revoluciones y pilotos.	Portalampada per orologio, contagiri e spie.
	GX 41 416 01 A	1	CONF. → 4/71.	Douille de lampe de totalisateur.	Fassung f. Lampe des Kilometerzählers.	Bulb holder for mileage recorder.	Portalampara de totalizador.	Portalampada per totalizzatore.
10				Boîtier nu :	Gehäuse o. Ausrüstung :	Casing, only:	Caja desnuda :	Scatola nuda :
	GX 41 362 01 A	1	CONF. → 4/71.	-	-	-	-	-
	GX 41 363 01 A	1	CLUB → 4/71.	-	-	-	-	-
	GX 41 362 01 C	1	CONF. → 4/71.	-	-	-	-	-
	GX 41 363 01 C	1	CLUB → 4/71.	-	-	-	-	-
	GX 41 348 01 A	1		Manchon d'étanchéité de compteur.	Dichthülse für Tachometer.	Sealing sleeve for speedometer.	Manguito de estanqueidad de velocimetro.	Manicotto di tenuta per tachimetro.
	GX 41 417 01 B	1		Plaque porte-voyants.	Plakette der Kontrolleuchten.	Warning-light plate.	Plaqueta de pilotos.	Placchetta spie.
	ZD 9610 200 U	1	14 V - 4 W.	Lampes : - de compteurs.	Glühbirnen : - f. Tachobeleuchtung.	Bulbs: - f. speedometer.	Lamparas : - de velocimetro.	Lampade : - per tachimetro.
	ZC 9614 682 U	?	12 V - 2,2 W.	- de voyants.	- f. Kontrolleuchten.	- f. warning lights.	- de pilotos.	- per spie.
	ZC 9706 715 U	1	24 V - 3 W.	- de totalisateur.	- f. Kilometerzähler.	- f. mileage recorder.	- de totalizador.	- per totalizzatore.
	ZD 9364 130 W	2	TH M 5 × 16.	Vis de fixation de tableau bord.	Schraube für Armaturenbrett.	Screw f. instrument panel.	Tornillo de tablero de abordo.	Vite per quadro strumentazioni.
	ZD 9233 400 U	2	Cr 5,2 × 9,4 × 0,6.	Rondelle :	Scheibe :	Washer:	Arandela :	Rondella :
	ZC 9619 120 U	2	Plate 5,25 × 30 × 1,5.	-	-	-	-	-



I	NUMÉROS	K	« Jaeger » D à G	Tableau de bord (Suite)	Armaturenbrett (Forts.)	Instrument panel (Cont.)	Tablero de abordo (Cont.)	Quadro strumentazioni (Cont.)
1	GX 41 259 11 A	1	CONF. R.p. GX 41 259 11 B. → 4/71	Tableau de bord : -	Armaturenbrett : -	Instrument panel: -	Tablero de abordo : -	Quadro strumentazioni : -
	GX 41 259 12 A	1	CLUB R.p. GX 41 259 12 B. → 4/71	-	-	-	-	-
	GX 41 259 11 B	1	CONF. → 4/71.	-	-	-	-	-
	GX 41 259 12 B	1	CLUB → 4/71.	-	-	-	-	-
2	GX 41 261 05 A	1	CONF.	Compteur de vitesses : -	Tachometer : -	Speedometer: -	Velocimetro : -	Tachimetro : -
	GX 41 261 06 A	1	CLUB.	- « bitotalisateur ».	- mit Tageskilometer- zähler.	- with trip recorder.	- bitotalizador.	- bitotalizzatore.
3	GX 41 390 01 A	1		Indicateur jauge d'essence	Kraftstoffanzeiger.	Fuel gauge.	Indicador de gasolina.	Indicatore benzina.
4	GX 41 391 01 A	1		Voltmètre.	Voltmeter.	Voltmeter.	Voltmetro.	Voltmetro.
5	GX 41 392 01 A	1		Circuit imprimé de jauge et voltmètre.	Gedruckter Stromkreis f. Kraftstoffanzeiger und Voltmeter.	Embeded circuit for gauge and voltmeter.	Circuito encajado de indicador y de voltmetro.	Circuito inserito per indicatore e voltmetro.
6	GX 41 396 01 A	1	CLUB.	Compte-tours.	Drehzahlmesser :	Revolution counter:	Cuenta-revoluciones :	Contagiri :
7	GX 41 395 01 A	1	CLUB.	Montre.	Zeituhr.	Clock.	Reloj.	Orologio.
8	GX 41 397 01 A		CLUB.	Circuit imprimé de montre compte-tours.	Gedruckter Stromkreis für Zeituhr und Drehzahlmesser.	Embeded circuit for clock and revolution counter.	Circuito electrico encajado de reloj y cuenta-revoluciones.	Circuito elettrico inserito per orologio e contagiri.
9	GX 41 393 01 A	1	CONF.	Verre de tableau :	Glas f. Arm.-Brett :	Glass f. intr.-panel:	Cristal de tablero :	Cristallo per quadro :
	GX 41 398 01 A	1	CLUB.	-	-	-	-	-
10	GX 41 394 01 A	1		Plaque avec loupe.	Platte mit Vergrößerungsglas.	Plate with magnifying glass.	Placa con lente.	Piastra con lente.

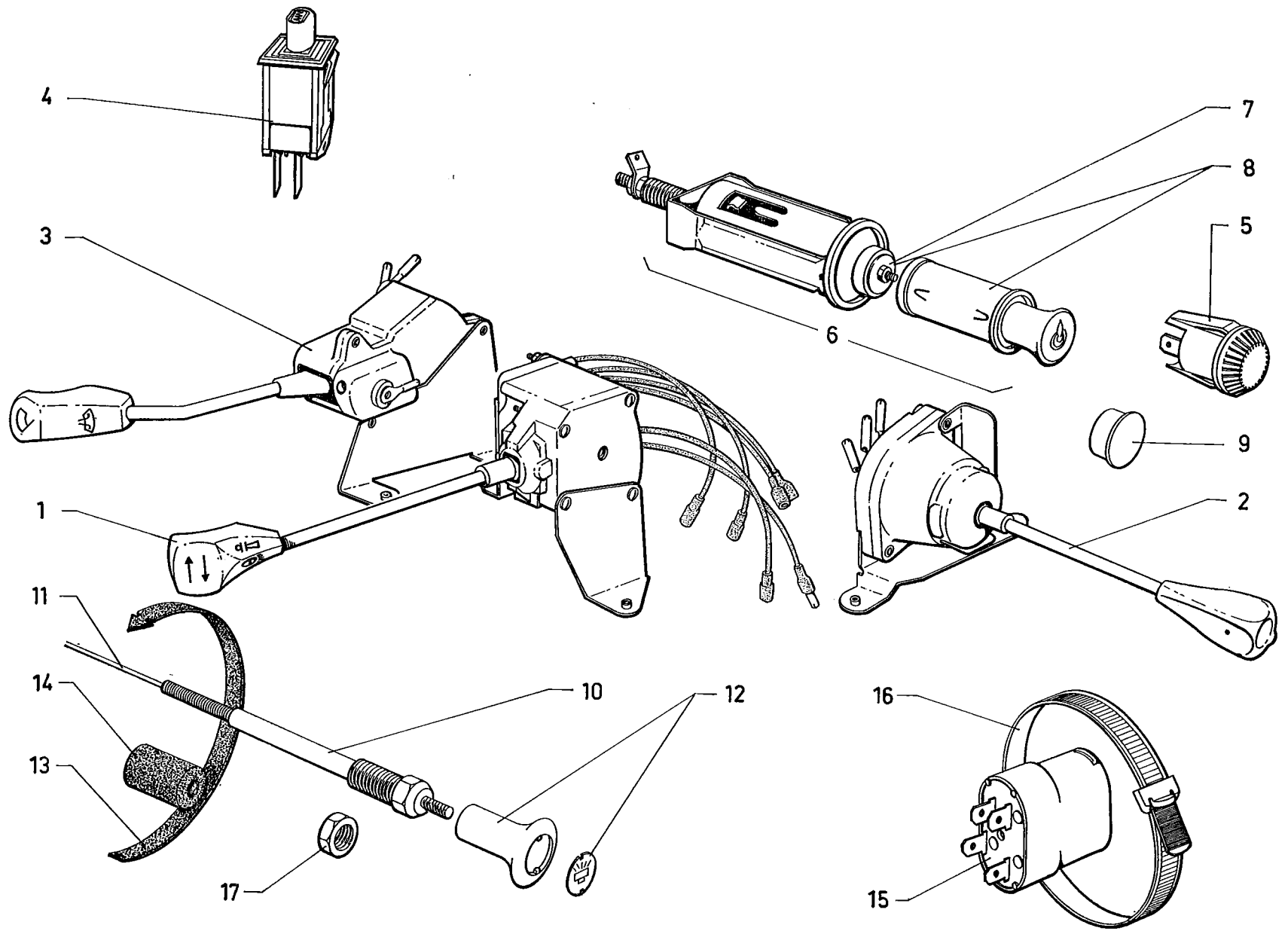


I	NUMÉROS	K	« Jaeger » D à G	Tableau de bord (Suite)	Armaturenbrett (Forts.)	Instrument panel (Cont.)	Tablero de abordo (Cont.)	Quadro strumentazioni (Cont)
11	GX 41 418 01 B GX 41 419 01 B	1 1	CONF. CLUB.	Façade avec plaque porte- voyants :	Rahmen m. Platte und. Kontrolleuchten :	Frame with plate and warning lights:	Marco con placa y pilotos :	Quadro con piastra e spie :
				-	-	-	-	-
				-	-	-	-	-
12	GX 41 257 01 A	1	L 1000.	Flexible de compteur.	Tachospirale .	Flexible drive.	Flexible de velocimetro.	Flessible per tachimetro.
				Douille de lampe :	Fassung für Lampe :	Bulb holder for:	Portalampara :	Portalampada :
13	GX 41 270 01 A	1		- de compteur.	- der Tachobeleuchtung.	- speedometer.	- de velocimetro.	- per tachimetro.
14	DX 9521-299 A	?		- de montre compte-tours et voyants.	- der Zeituhr, Drehzahlmesser und Kontrolleuchten.	- warning lights, revolution counter and tell-tales.	- de reloj cuenta- revoluciones y pilotos.	- per orologio, contagiri e spie.
15	GX 41 414 01 A	1	CONF.	- de totalisateur.	- des Kilometerzählers.	- for mileage recorder.	- de totalizador.	- per totalizzatore.
16	GX 41 348 01 A	1		Manchon d'étanchéité de compteur.	Dichthülse für Tachometer.	Sealing sleeve for speedometer.	Manguito de estanqueidad de velocimetro.	Manicotto di tenuta per tachimetro.
				Lampes :	Glühbirnen :	Bulbs:	Lamparas :	Lampade :
	ZD 9610 200 U	?	14 Volts - 4 W.	- de compteurs.	- f. Tachobeleuchtung.	- f. speedometer.	- de velocimetro.	- per tachimetro.
	ZC 9614 682 U	?	12 Volts - 2,2 W.	- de voyants.	- f. Kontrolleuchten.	- f. warning lights.	- de pilotos.	- per spie.
	ZD 9364 130 W	2	TH M 5 × 16.	Vis de fixation de tableau bord.	Schraube für Armaturenbrett.	Screw f. instrument panel.	Tornillo de tablero de abordo.	Vite per quadro strumentazioni.
				Rondelle :	Scheibe :	Washer:	Arandela :	Rondella :
	ZD 9233 400 U	2	Cr 5,2 × 9,4 × 0,6.	-	-	-	-	-
	ZC 9619 120 U	2	Plate 5,25 × 30 × 1,5.	-	-	-	-	-



I	NUMÉROS	K	« Jaeger » D à D	Tableau de bord	Armaturenbrett	Instrument panel	Tablero de abordo	Quadro strumentazioni
1	GX 41 290 01 A	1		Support appareils.	Instrumententräger.	Instrument support.	Soporte de instrumentos.	Supporto strumentaz.
2				Plaque de finition de support appareil :	Abschlussplatte für Instrumententräger :	Finishing plate for instrument support:	Placa de remate del soporte de instrumentos :	Piastra di finitura per supporto strumentazione:
	GX 41 293 01 A	1		-	-	-	-	-
	GX 41 293 02 A	1	EMBAUT.	-	-	-	-	-
3	GX 41 295 01 A	1		Compteur de vitesses.	Tachometer.	Speedometer.	Velocimetro.	Tachimetro.
4	GX 41 301 01 A	1		Compte-tours.	Drehzahlmesser.	Revolution counter.	Cuentarevoluciones.	Contagiri.
5	GX 41 305 01 A	1		Montre.	Zeituhr.	Clock.	Reloj.	Orologio.
6	GX 41 310 01 A	1		Indicateur jauge d'essence.	Kraftstoffanzeiger.	Fuel gauge.	Indicador de gasolina.	Indicatore benzina.
7	GX 41 315 01 A	1		Voltmètre.	Voltmeter.	Voltmeter.	Voltmetro.	Voltmetro.
8	1 S 5 407 161 P	1		Commutateur rhéostat.	Rheostat.	Rheostat switch.	Conmutador-reostato.	Commutatore-reostato.
9			« Seima ».	Voyant de rappel :	Kontrolleuchte :	Tell tale:	Piloto :	Spia :
	GX 41 335 01 A	1		- (jaune) de lunette chauffante.	- (gelb,) für Heckscheibenbeheizung.	- (yellow) f. rear heated window.	- (amarillo) de luneta termica.	- (giallo) per lunotto termico.
		1		- d'usure de freins ou température d'huile moteur.	- f. Anz. d. Bremsbelag-abnutzung oder für Motoröltemperatur.	- f. brake wear or motor oil temperature.	- de desgaste de frenos o temperatura de aceite de motor.	- per usura freni o temperatura olio motore.
	GX 41 400 01 A	1		- (Vert) de feux indicateurs.	- (grün) f. Blinker.	- (green) f. direction indicators.	- (verde) de luces de dirección.	- (verde) per luci direzione.
		1		- de feux de position.	- f. Standleuchten.	- f. position lights.	- de luces de posición.	- per luci posizione.
	GX 41 402 01 A	1		- (bleu) de phares.	- (blau) f. Scheinwerf.	- (blue) f. h.-lamps.	- (azul) de faros.	- (blu) per fari.
	GX 41 404 01 A	1		- (rouge) de pression d'huile moteur.	- (rot) f. Motoröldruck.	- (red) f. motor oil pressure.	- (rojo) de presión de aceite de motor.	- (rosso) di pressione olio motore.
		1		- d'huile de frein.	- f. Bremsöldruck.	- f. brake oil pressure.	- de presión de aceite de frenos.	- per pressione olio freni.
		1	EMBAUT.	- de température de convertisseur.	- f. Temperatur des Drehmomentwandlers.	- f. torque converter temperature.	- de temperatura de convertidor.	- per temperatura convertitore.

I	NUMÉROS	K	« Jeager » D à D	Tableau de bord (Suite)	Armaturenbrett (Forts.)	Instrument panel (Cont.)	Tablero de abordo (Cont.)	Quadro strumentazioni (Cont.)
10	GX 41 257 02 A	1	L 1470 R.p. GX 41 424 01 A d.e.o. 2 D 5 415 556 P.	Flexible de compteur : -	Tachospirale : -	Flexible drive: -	Flexible de velocimetro : -	Flessibile per tachimetro : -
	GX 41 424 01 A	1	L 530.	- côté BV.	- Getriebeseite.	- gearbox end.	- lado caja.	- lato SG.
	2 D 5 415 556 P	1	L 600.	- côté compteur.	- Tachometerseite.	- speedometer end.	- lado velocimetro.	- lato tachimetro.
11	GX 41 298 01 A	1		Renvoi d'angle de compteur.	Übertragungsgelenk für Tachospirale.	Flexible drive transmitter f. speedometer.	Transmisor angular de movimiento.	Rinvio ad angolo per tachimetro.
12	GX 41 325 01 A	3		Douille de lampes.	Haltefassung für Glühbirnen.	Bulb socket.	Portalampara.	Portalampada.
				Bague caoutchouc de flexible :	Gummihülse für Tachospirale :	Rubber bush for flexible drive:	Anillo de caucho de flexible :	Boccola di gomma per flessibile :
	1 Z 5 413 895 K	1	9 × 21 × 30.	- dans tablier.	- in Spritzwand.	- in scuttle.	- en salpicadero.	- in paratia.
	GX 41 425 01 A	1	9 × 21 × 150.	-	-	-	-	-
	ZC 9706 741 U	?	12 V - 4 W.	Lampes :	Glühbirnen :	Bulbs:	Lampara :	Lampada :
	ZC 9706 747 U	?	12 V - 2 W.	-	-	-	-	-
	ZC 9706 749 U	?	24 V - 4 W.	-	-	-	-	-
	ZD 9364 130 W	2	H M 5 × 16.	Vis de tableau de bord.	Schraube für Armaturenbrett .	Screw for inst. panel.	Tornillo del tablero.	Vite per quadro.
	ZD 9233 400 U	2	Cr 5,2 × 9,4.	Rondelle :	Scheibe :	Washer:	Arandela :	Rondella :
	ZC 9619 120 U	2	Plate 5,25 × 30 × 1,5.	- de tableau.	- für Armaturenbrett.	- for instrument.	- para tablero.	- per quadro.
				- de tableau.	- für Armaturenbrett.	- for instrument.	- para tablero.	- per quadro.

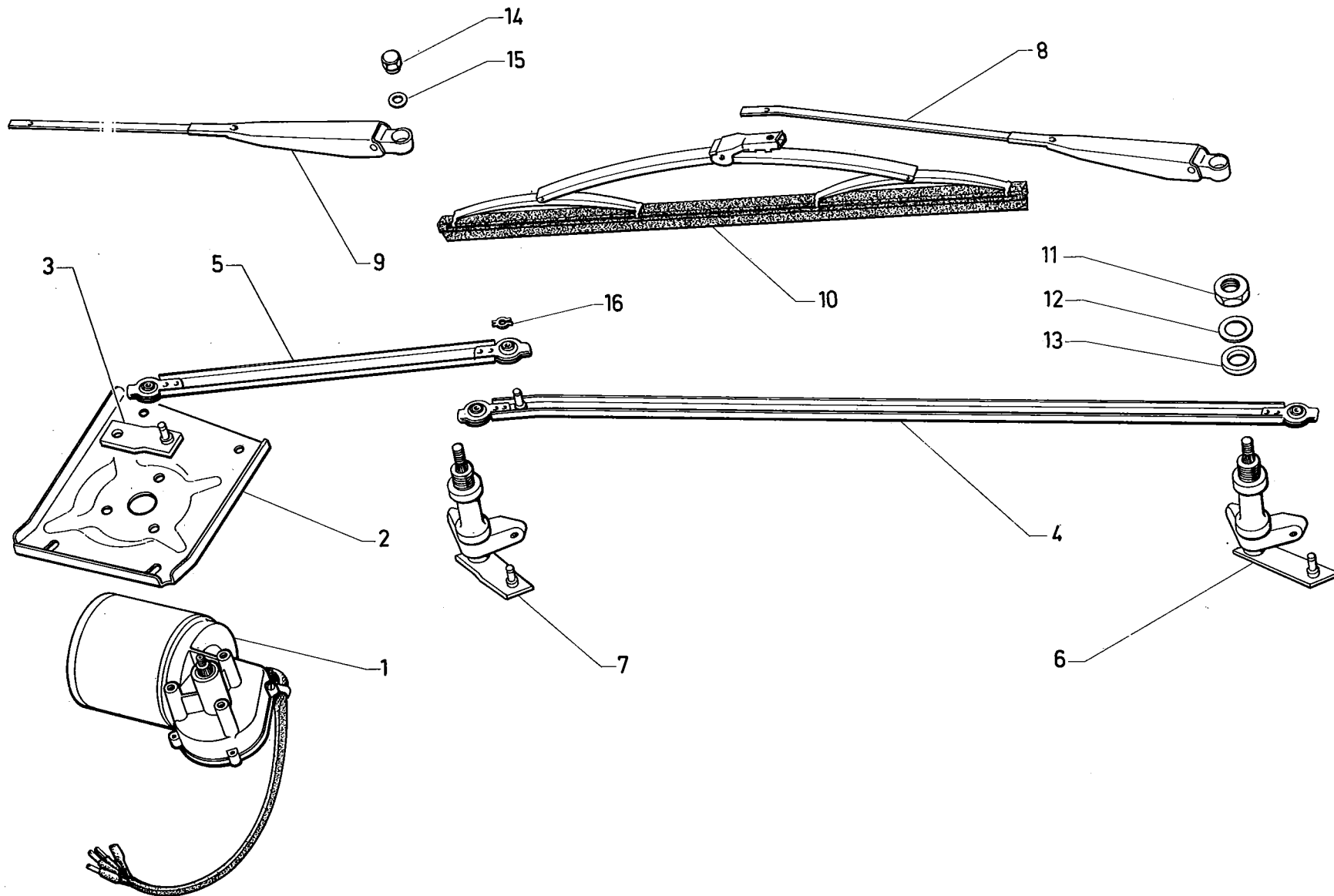


I	NUMÉROS	K		Tableau de bord Accessoires	Armaturenbrett Zubehörteile	Instrument panel Accessories	Tablero de abordo Accesorios	Quadro strumentazioni Accessori
1	GX 41 101 01 A	1	« Gelbon ».	Commutateurs : - d'indicateur de direction et d'avertisseur.	Schalter : - für Blinker und Horn.	Switch: - for direction indicators and horn.	Conmutadores : - de indicador de dirección y de bocina.	Commutatori : - per indicatore direzione e avvertitore.
2	GX 41 111 01 A	1		- d'éclairage de phare et de feux de position.	- für Scheinwerfer und Positionsleuchte.	- for headlamp and position light.	- de faros y luz de posición.	- per fari e luce posizione.
3	GX 41 114 02 A	1		- d'essuie-glace et lave- glace.	- für Scheibenwischer und Scheibenwascher.	- for windscreen-wiper and washer.	- de limpiaparabrisas y lavaparabrisas.	- per tergiacristallo o lavacristallo.
4	GX 41 221 01 A	1	(XT).	Interrupteur : - de signal de détresse.	Schalter für : - Warnblinkanlage.	Contact Switch: - for distress signal.	Interruptores : - de señal de peligro.	Interruttori : - per segnale pericolo.
	GX 41 214 01 A	1		- de lunette AR chauffante.	- Heckscheibenbeheizung.	- for heated rear window.	- de luneta tras. termica.	- per lunotto post. termico.
	GX 41 216 01 A	1	Ch —20 °.	- de chauffage et ventilation.	- Heizung und Lüftung.	- for ventilation and heating.	- de calefacción, ventilación.	- per riscaldamento, e ventilazione.
	GX 41 226 01 A	1		- de pulseur d'air frais.	- Frischluftgebläse.	- for fresh air blower.	- de pulsador de aire fresco.	- per pulsatore aria fresca.
	GX 41 284 01 A	1		- de pulseur d'air chaud.	- Heizgebläse.	- for warm air blower.	- de pulsador de aire caliente.	- per pulsatore aria calda.
	GX 41 224 01 A	1	⊙.	- de contrôle de voyant de pression de frein.	- Kontrolleuchte des Bremsdrucks.	- for brake pressure warning light.	- de piloto de presión de frenos.	- per spia pressione freni.
5	GX 41 116 01 A	1		Commutateur rhéostat : - d'éclairage de compteur de vitesse.	Rheostat für : - Tachobeleuchtung.	Rheostat switch: - for speedometer light.	Conmutador reostato : - de alumbrado de velocímetro.	Commutatore reostato : - per illuminazione de tachímetro.
	GX 41 195 01 A	1	R.p. GX 41 116 01 A.	- d'éclairage de compte- tours.	- Beleuchtung des Drehzahlmessers.	- for revolution counter light.	- de alumbrado de cuenta vueltas.	- per illuminazione del contagiri.
6	GX 41 278 01 A	1	« Schoeller ».	Allume-cigare :	Zigarren-Anzünder :	Cigar lighter:	Encendedor de cigarros :	Accendisigari :
	GX 41 280 01 A	1	« PK ».	-	-	-	-	-
7	GX 41 341 01 A	1	« Schoeller ».	Résistance chauffante :	Heizwiderstand :	Heating resistance:	Resistencia termica :	Resistenza riscaldante :
	GX 41 342 01 A	1	« PK ».	-	-	-	-	-
8	GX 41 339 01 A	1	« Schoeller ».	Bouton porte-résistance :	Gegenblech für Zigarren-Anzünder :	Button with resistance:	Boton porta resistencia :	Pulsante portaresistenza :
	GX 41 340 01 A	1	« PK ».	-	-	-	-	-

I	NUMÉROS	K		Tableau de bord Accessoires (Suite)	Armaturen Brett Zubehörteile (Forts.)	Instrument panel Accessories (Cont.)	Tablero de abordo Accesorios (Cont.)	Quadro strumentazioni Accessori (Cont.)
9	GX 41 281 01 A	1	∅ 23,8.	Obturateur - d'allume-cigare.	Blindscheibe : - für Zigarren-Anzünder.	Obturator: - for cigar lighter.	Obturador : - de encendedor.	Otturatore : - per accendisigari.
	GX 41 282 01 A	1	∅ 20,3.	- de rhéostat d'éclairage de compte-tours.	- für Rheostat.	- for rheostat f. revolution counter-light.	- de reostato de alumbrado de cuentavuelas.	- per reostato d'illuminazione contagiri.
10	GX 41 196 01 A	1	L 1122.	Tirette de starter sans bouton.	Starterzug ohne Knopf.	Choke control without knob.	Tirador de estarter sin botón.	Tirante C <sup>do</sup> stater senza pomello.
11	GX 41 275 01 A	1		Cable nu de tirette.	Starterzug o. Ausrüstung.	Control cable only.	Cable desnudo de tirador.	Cavo nudo per tirante.
12	GX 41 241 01 A	1		Bouton avec plaquette.	Starterknopf mit Symbol.	Control knob with plate.	Botón de tirador con plaqueta.	Pomello per tirante con piastrina.
13	GX 50 170 01 A	1	L 300 N.F.P.	Collier caoutchouc.	Gummischelle.	Rubber collar.	Collar de caucho.	Fascetta di gomma.
14		1		Bague d'étanchéité de tirette :	Dichtring f. Starterknopf :	Sealing bush f. control:	Anillo de estanqueidad de tirador :	Anello di tenuta per tirante :
	1 D 5 416 426 W	1	4 × 16 × 20	→ 5/71.	-	-	-	-
	GX 43 147 01 A	1	5 × 20 × 5	→ 57/1.	-	-	-	-
15			« Axo ».	Relais de câblerie :	Relais f. Kabelbündel :	Wiring relay for:	Relé de cableria :	Rele per fascio :
	GX 53 280 01 A	1	EMBAUT.	- de convertisseur.	- des Wandlers.	- converter.	- de convertidor.	- del convertitore.
	1 D 5 413 301 D	1	Ch —20.	- de groupe de chauffage.	- des Heizelements.	- heater unit.	- de grupo de calefacción.	- del gruppo di riscaldamento.
	1 D 5 413 302 P	1	Ⓐ.	- d'avertisseur optique.	- der Lichthupe.	- head lamp flasher.	- avisador optico.	- del avvertitore ottico.
16	1 M 5 413 303 A	1	L 245.	Collier de fixation de relais.	Befestigungsschelle für Relais.	Collar for relay fixing.	Collar de sujeción de rele.	Fascetta per fissaggio del rele.
17	ZC 9111 236 W	1	H M 10 × 100.	Écrou de tirette de stater.	Mutter für Starterzug.	Nut for choke control.	Tuerca de tirador de estarter.	Dado per tirante comando starter.
				Vis :	Schraube für :	Screw:	Tornillo :	Vite :
	ZD 9463 030 N	2	T.F. M 4 × 12.	- de commutateur d'indicateur direction.	- Blinkerschalter.	- for direction indicator switch.	- de conmutador de de indicación de dirección.	- per commutatore indicazione direzione.
		2		- de commutateur. d'essuie-glace.	- Scheibenwischerschalter.	- for windscreen wiper switch.	- de conmutador de limpiaparabrisas.	- per commutatore del tergicristallo.
		2		- de commutateur d'éclairage-phare.	- Beleuchtungsschalter.	- for headlamp switch.	- de conmutador de faros.	- per commutatore dei fari.
	ZD 9291 200 U	1	Co 10,2 × 20,25.	Rondelle de tirette de starter.	Scheibe für Starterzug.	Washer f. choke control.	Arandela de tirador de estarter.	Rondella per tirante Cdo starter.

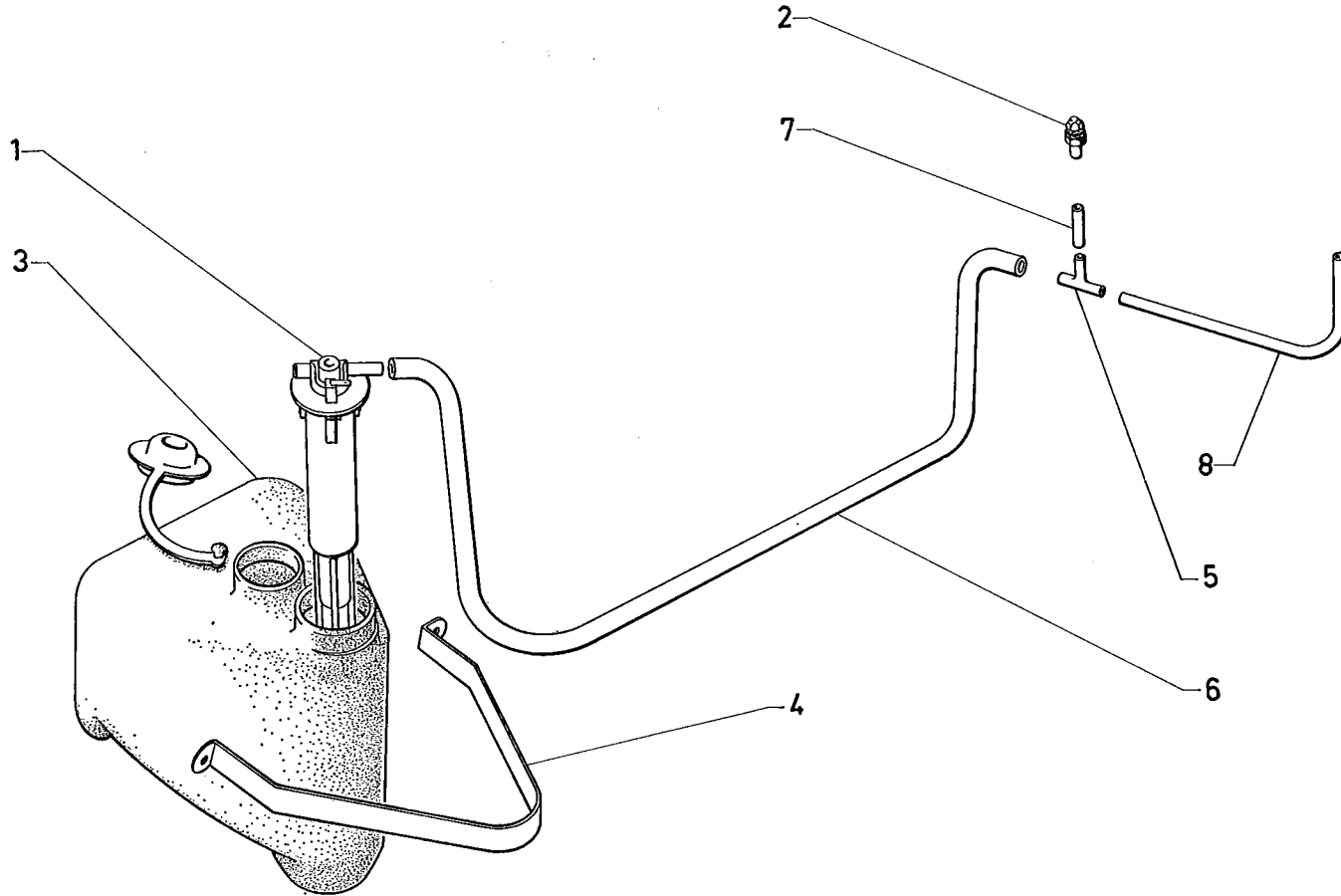
I	NUMÉROS	K		Tableau de bord Accessoires (Suite)	Armaturen Brett Zubehörteile (Forts.)	Instrument panel Accessories (Cont.)	Tablero de abordo Accesorios (Cont.)	Quadro strumentazioni Accessori (Cont.)
			<b>D à D</b>	<b>Pièces spéciales</b>	<b>Spezialteile</b>	<b>Special parts</b>	<b>Piezas especiales</b>	<b>Pezzi speciali</b>
			« Gelbon ».	Commutateur :	Schalter für :	Switch:	Conmutadores :	Commutatori :
1	GX 41 101 02 A	1		- d'indicateur de direction et d'avertisseur.	- Blinker und Horn.	- for direction indicators and horn.	- de indicador de dirección y de bocina.	- per indicatore direzione e avvertitore.
2	GX 41 111 02 A	1		- d'éclairage de phares et de feux de position.	- Scheinwerfer und Positionsleuchten.	- for headlamp and position light.	- de faros y luz de posición.	- per fari e luce posizione.
3	GX 41 114 03 A	1		- d'essuie-glace - Lave- glace.	- Scheibenwischer und Scheibenwascher.	- for windscreen-wiper and washer.	- de limpiaparabrisas y lavaparabrisas.	- per tergicristallo e lavacristallo.
10	GX 41 196 02 A	1	L 1350.	Tirette de starter.	Starterzug.	Choke control.	Tirador de estarter.	Tirante C <sup>do</sup> starter.
11	GX 41 275 02 A	1		Cable nu de tirette de starter.	Starterzug, o. Ausrüstung.	Control cable, only.	Cable desnudo de tirador.	Caero nudo per tirante.



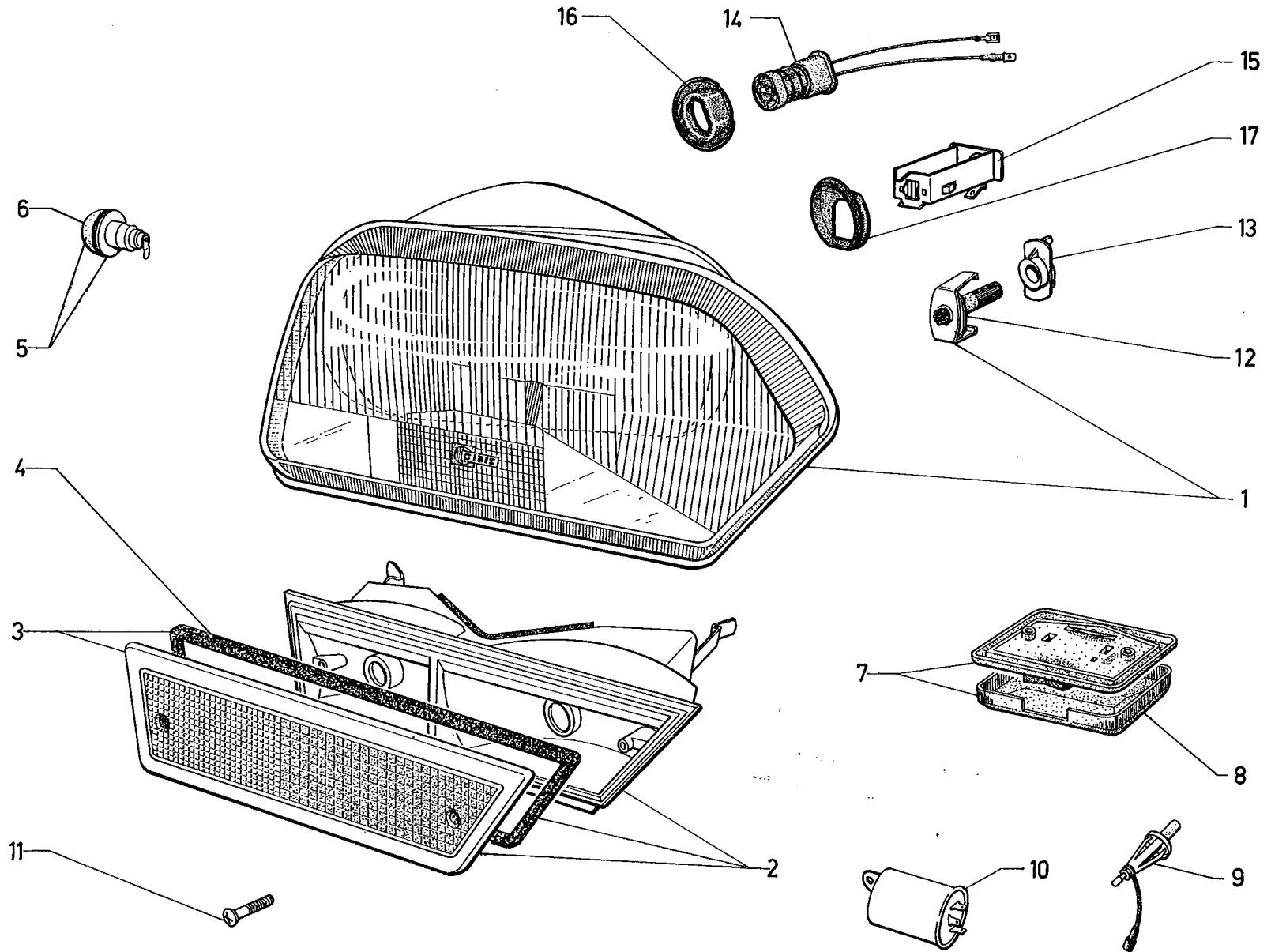


I	NUMÉROS	K	S. E. V.	Essuie-glace	Scheibenwischer	Windscreen wiper	Limpiaparabrisas	Tergicristallo
1	GX 53 145 02 A	1		Moteur.	Motor.	Motor.	Motor.	Motore.
2	GX 53 141 01 A	1		Support moteur.	Halter für Motor.	Bracket for motor.	Soporte de motor.	Supporto per motore.
3	GX 53 167 01 A	1		Manivelle.	Betätigungskurbel.	Crank.	Manivela.	Manovella.
4	GX 53 162 01 A	1	G.	Bielle : - « liaison ».	Betätigungsgestänge : - Zwischenstange.	Rod: - connecting rod.	Biela : - de conexión.	Biella : - di collegamento.
5	GX 53 163 01 A	1	D.	- « moteur ».	- Antriebsstange.	- motor side rod.	- lado motor.	- lato motore.
6	GX 53 299 01 A	1	G.	Axe support de porte- raclette :	Gestänge für Wischarmträger :	Pin for wiper arm:	Eje soporte de porta- escobilla :	Perno supporto per portaspazzola :
7	GX 53 300 01 A	1	D.	-	-	-	-	-
8	GX 53 116 01 A	1	G.	Porte-raclette nu :	Wischarmträger, ohne Ausrüstung :	Wiper arm, only:	Porta escobilla, desnudo :	Portaspazzola, nudo :
9	GX 53 232 01 A	1	D.	-	-	-	-	-
10				Raclette :	Wischblatt :	Blade:	Escobilla :	Tergitore :
	GX 53 102 01 A	1	R.p. GX 53 102 01 B.	-	-	-	-	-
	GX 53 306 01 A	1	R.p. GX 53 102 01 B.	-	-	-	-	-
	GX 53 102 01 B	2		-	-	-	-	-
11	GX 53 307 01 A	2	H 16 × 100.	Écrou d'axe support.	Mutter für Wischarmträger.	Bracket pin nut.	Tuerca de eje soporte.	Dado per perno supporto.
12	GX 53 303 01 A	2		Rondelle cuvette sur axe support.	Tellerscheibe am Wischarmträger.	Cup washer on pin.	Arandela-cubeba sobre eje soporte.	Rondella concava sul perno supporto.
13	GX 53 302 01 A	2		Rondelle d'étanchéité sur axe support.	Dichtungsscheibe am Wischarmträger.	Sealing washer on bracket pin.	Arandela de estanq. sobre eje soporte.	Rondella di tenuta sul perno supporto.
14	GX 53 253 01 A	2		Écrou de porte-raclette sur axe support.	Mutter f. Wischarmträger.	Nut for wiper arm on bracket pin.	Tuerca de porta escobilla sobre eje soporte.	Dado per porta spazzola sul perno supporto.
15	GX 53 254 01 A	2		Rondelle de porte-raclette sur axe support.	Scheibe f. Wischarmträger.	Washer for wiper arm on bracket pin.	Arandela de porte escobilla sobre eje soporte.	Rondella per portaspazzo. sul perno supporto.
16	DS 9565-970 L	3		Clip de bielles.	Clips für Gestänge.	Clip for rod.	Clip de bielas.	Graffetta per bielle.
	ZC 9615 821 U	4	M 5.	Écrou cage de support moteur.	Käfigmutter für Motorhalter.	Nut in cage f. motor bracket.	Tuerca en cajilla de soporte de motor.	Dado in gabbia per supporto del motore.

I	NUMÉROS	K	S. E. V.	Essuie-glace (Suite)	Scheibenwischer (Forts.)	Windscreen wiper (Cont.)	Limpiaparabrisas (Cont.)	Tergicristallo (Cont.)
	ZD 9365 900 W	4	TH M 5 × 12.	Vis : - de support moteur. - de mécanisme.	Schraube : - für Motorhalter. - für Mechanismus.	Screw: - for motor bracket. - for linkage.	Tornillo : - del soporte de motor. - de mecanismo.	Vite : - per supporto motore. - per meccanismo.
	ZD 9368 030 W	3	TH M 6 × 14.	- de moteur.	- für Motor.	- for motor.	- de motor.	- per motore.
	ZD 9524 000 W	1	H M 6.	Écrou de manivelle sur moteur.	Mutter für Betätigungs- kurbel am Motor.	Nut for crank on motor.	Tuerca de manivela sobre motor.	Dado per manovella sul motore.
	ZD 9290 300 U	4	Co 5,1 × 12,2 × 1,70.	Rondelle : - de support.	Scheibe : - für Träger.	Washer: - for bracket.	Arandela : - del soporte.	Rondella : - per supporto.
	ZD 9290 800 U	3	Co 6,1 × 14,2 × 1,90.	- de mécanisme. - de moteur.	- für Mechanismus. - für Motor.	- for linkage. - for motor.	- del mecanismo. - del motor.	- per meccanismo. - per motore.
		1		- de manivelle.	- für Betätigungskurbel.	- for crank.	- de manivela.	- per manovella.
			<b>D à D</b>	<b>Pièce spéciale</b>	<b>Spezialteil</b>	<b>Special part</b>	<b>Pieza especial</b>	<b>Pezzo speciale</b>
	GX 53 232 02 A	1	D.	Porte-raclette nu.	Wischarmträger, ohne Ausrüstung.	Wiper arm, only.	Porta escobilla desnuda.	Portaspazzola nuda.



I	NUMÉROS	K		Lave-glace	Scheibenwascher	Windscreen washer	Lava-parabrisas	Lava-cristallo
1	GX 53 229 01 A	1	⑤ R.p. DX 564-209 A.	→ 9/71. Pompe :	Pumpe :	Pump:	Bomba :	Pompa :
	GX 53 319 01 A	1		→ 9/71. -	-	-	-	-
	DX 9564-009 A	1		-	-	-	-	-
2	GX 53 224 01 A	2		→ 10/71. Gicleur :	Diüse :	Nozzle:	Surtidor :	Spruzzatore :
	GX 53 224 01 B	2		→ 10/71. -	-	-	-	-
3	GX 53 230 01 A	1		Réservoir.	Behälter.	Reservoir.	Depósito.	Serbatoio.
4	GX 53 125 01 A	1		Support de réservoir.	Träger für Behälter.	Reservoir bracket.	Soporte del depósito.	Supporto per serbatoio.
5	GX 53 226 01 A	1		→ 10/71. Raccord 3 voies :	3-Wege-Verbindung :	3-way union:	Racor de 3 bocas :	Raccordo a 3 vie :
	GX 53 226 01 B	1		→ 10/71. -	-	-	-	-
6	GX 53 225 01 A	1	L 1050.	Tube : - entre raccord et pompe.	Rohr : - zwischen Verbindung und Pumpe.	Pipe: - between union and pump.	Tubo : - entre racor y bomba.	Tubo : - fra raccordo e pompa.
	DX 9564-955 L	1	L 1080 ⑤.	-	-	-	-	-
7	GX 53 227 01 A	1	D L 20.	- entre raccord et gicleur.	- zwischen Verbindung und Düse.	- between union and nozzle.	- entre racor y surtidor.	- fra raccordo e spruzza- tore.
8	GX 53 228 01 A	1	G L 220.	- entre raccord et gicleur.	- zwischen Verbindung und Düse.	- between union and nozzle.	- entre racor y surtidor.	- fra raccordo e spruzza- tore.
	DX 9564-103 C	1	L 480 ⑤.	- entre réservoir et pompe.	- Zwischen Behälter und Pumpe.	- between reservoir and pump.	- entre deposito y bomba.	- fra serbatoio e pompa.
	DX 9564-220 A	1	⑤.	Œillet sur réservoir.	Öse am Behälter.	Grommet on reservoir.	Ojete sobre de posito.	Boccola sul serbatoio.
	ZC 9619 892 U	1	∅ 9,5.	Agrafe de tube sous capot.	Klammer für Rohr unter Motorhaube.	Clip for pipe under bonnet.	Grapa de tubo bajo capó.	Graffetta per tubo sotto coperchio motore.
	ZD 9525 900 W	2	H M 5.	Écrou de support de réservoir.	Schraube für Behälter- halterung.	Nut for reservoir bracket.	Tuerca del soporte de depósito.	Dado per supporto serbatoio.
	ZD 9290 200 U	2	Co 5,1 × 12,2 × 1,35.	Rondelle de support de réservoir.	Scheibe für Träger des Behälter.	Washer for reservoir bracket.	Arandela del soporte de depósito.	Rondella per supporto serbatoio.

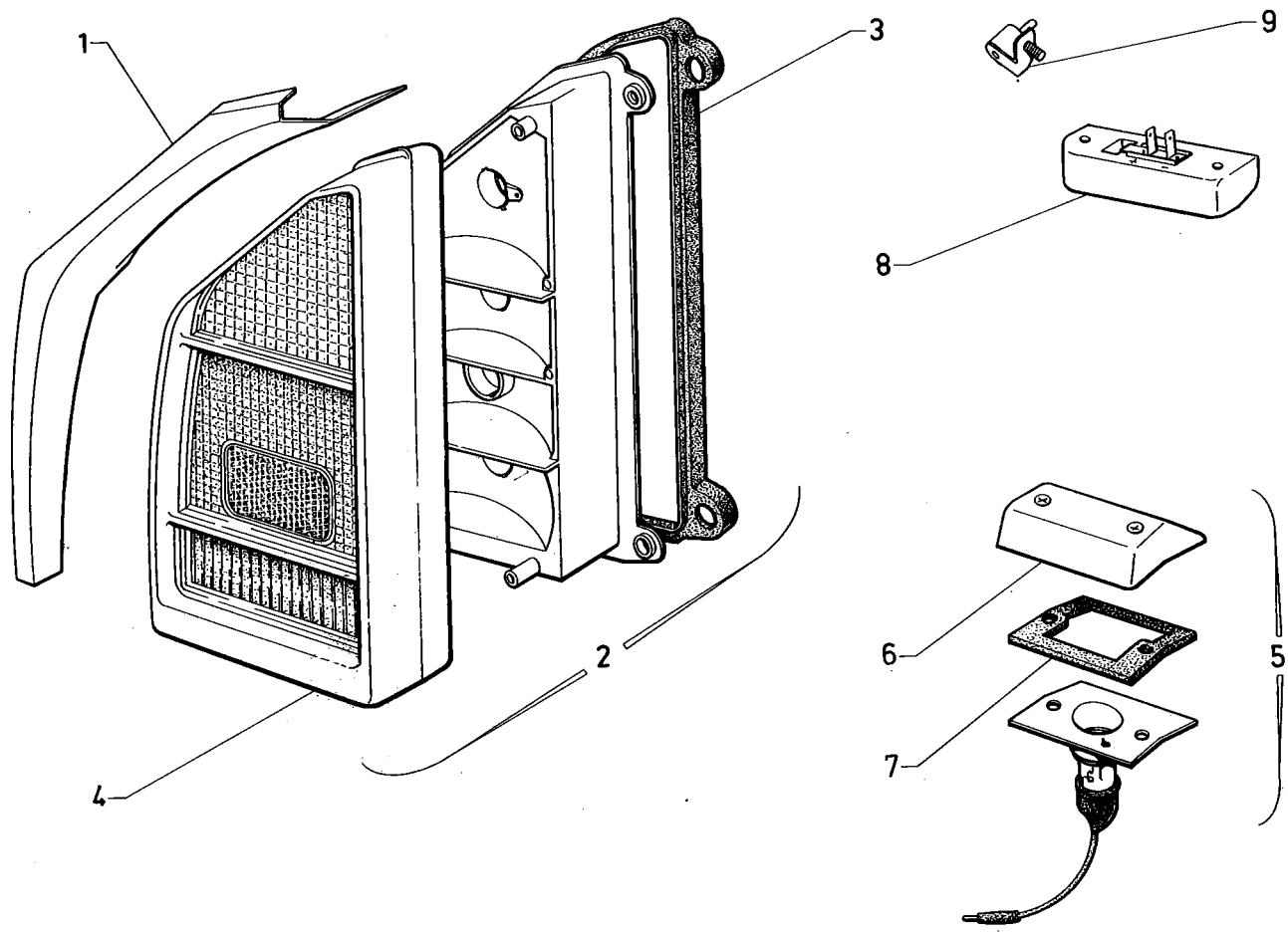


I	NUMÉROS	K		Éclairage AV Plafonnier	Beleuchtung, vorn Innenleuchte	Front lighting Interior lamp	Alumbrado delant. Luz cenital	Illuminazione ant. Plafoniera
1				Bloc optique « sans lampe » :	Leuchteneinheit « ohne Glühbirnen » :	Optical unit « without bulb »:	Bloque optique « sin lampara » :	Blocco ottico, « senza lampada » :
			<b>CONF. CLUB ①</b>					
	GX 60 122 01 A	1	G « Marchal ».	-	-	-	-	-
	GX 60 123 01 B	1	D « Marchal ».	-	-	-	-	-
	GX 60 122 09 A	1	G « Cibié ».	-	-	-	-	-
	GX 60 123 09 A	1	D « Cibié ».	-	-	-	-	-
			<b>CLUB</b>	<b>« à iode »</b>	<b>« Jodleuchteneinheit »</b>	<b>« I.Q. optical unit »</b>	<b>« de yodo »</b>	<b>« all' iodo »</b>
	GX 60 122 03 A	1	G « Marchal » → 11/71 R.p. GX 60 122 03 B d.e.o. 1-GX 60 282 01 B.	Lumière jaune :	Gelbes Licht :	Yellow light:	Luz amarilla :	Luce gialla :
	GX 60 122 03 A	1	G « Marchal » ▶ 11/71.	-	-	-	-	-
	GX 60 123 03 A	1	D « Marchal » → 11/71.	-	-	-	-	-
	GX 60 123 03 B	1	D « Marchal » ↗ 11/71.	-	-	-	-	-
	GX 60 122 13 A	1	G « Cibié ».	-	-	-	-	-
	GX 60 123 13 A	1	D « Cibié ».	-	-	-	-	-
			<b>CLUB (XT)</b>	<b>Pièces spéciales</b>	<b>Spezialteile</b>	<b>Special parts</b>	<b>Piezas especiales</b>	<b>Pezzi speciali</b>
	GX 60 122 12 A	1	G « Cibié ».	Lumière blanche :	Weisses Licht :	White light:	Luz blanca :	Luce bianca :
	GX 60 123 12 A	1	D « Cibié ».	-	-	-	-	-
			<b>D à D CLUB (XT)</b>	<b>Pièces spéciales</b>	<b>Spezialteile</b>	<b>Special parts</b>	<b>Piezas especiales</b>	<b>Pezzi speciali</b>
			« Marchal ».					
	GX 60 122 07 A	1	→ 11/71.	Lumière blanche :	Weisses Licht :	White light:	Luz blanca :	Luce bianca :
	GX 60 122 07 B	1	↗ 11/71.	-	-	-	-	-
	GX 60 123 07 A	1	→ 11/71.	-	-	-	-	-
	GX 60 123 07 B	1	↗ 11/71.	-	-	-	-	-

I	NUMÉROS	K		Éclairage AV plafonnier (Suite)	Beleuchtung, vorn Innenleuchte (Forts.)	Front lighting Interior lamp (Cont.)	Alumbrado delant. Luz cenital (Cont.)	Illuminazione ant. Plafoniera (Cont.)
2			« Seima ».	Feu indicateur direction et position « sans lampe » :	Leuchte für Fahrtrichtungsanzeige und Begrenzung « ohne Glühbirnen » :	Indicator lamp for direction and position « without bulb »:	Indicador de dirección y posición, sin lamp. :	Indicatore direzione e posizione senza lamp. :
	GX 60 166 01 A	1	G.	-	-	-	-	-
	GX 60 167 01 A	1	D.	-	-	-	-	-
	GX 60 166 02 A	1	G ①.	-	-	-	-	-
	GX 60 167 02 A	1	D ①.	-	-	-	-	-
3				Cabochon de feu indicateur :	Deckel für Leuchte für Fahrtrichtungsanzeige :	Cover for indicator lamp:	Tapa de indicador :	Coperchio del indicatore :
	GX 60 234 01 A	1	G.	-	-	-	-	-
	GX 60 235 01 A	1	D.	-	-	-	-	-
	GX 60 234 02 A	1	G ①.	-	-	-	-	-
	GX 60 235 02 A	1	D ①.	-	-	-	-	-
4				Joint de cabochon :	Dichtung für Deckel :	Sealing for cover:	Junta de tapa :	Guarniz. per coperchio :
	GX 60 236 01 A	1	G.	-	-	-	-	-
	GX 60 237 01 A	1	D.	-	-	-	-	-
5	GX 63 287 01 A	2	« Seima » ① ①K ①.	Feu de rappel latéral d'indicateur de direction.	Seitliche Leuchte für Fahrtrichtungsanzeige.	Lateral direction indicator.	Luz de recordación lateral de indicación de dirección.	Luce lateral d'indicazione direzione.
6	GX 63 288 01 A	2	« Seima » ① ①K ①.	Cabochon avec collerette.	Deckel mit Ring.	Cover with ring.	Tapa collarin.	Coperchio con collarino.
7	GX 53 137 01 A	1	« Seima ».	Plafonnier « sans lampe ».	Innenleuchte, ohne Glühbirne	Interior lamp, without bulb.	Luz cenital, sin lampara.	Plafoniera senza lampada.
8	GX 53 301 01 A	1	« Seima ».	Cabochon de plafonnier.	Gehäuse für Innenleuchte.	Cover for interior lamp.	Tapa de luz cenital.	Coperchio per plafoniera.
9	1 D 5 420 641 L DX 9522-007 A	2		Interrupteur de plafonnier.	Schalter für Innenleuchte.	Switch f. interior lamp.	Interruptor de luz cenital.	Interruttore per plafoniera.
10				Centrale-clignotante :	Blinker-Zentralgehäuse :	Flasher unit:	Destellador :	Lampeggiatore :
	DX 9575-240 A	1	« Cartier ».	-	-	-	-	-
	1 D 5 413 289 Y	1	« Scintex ».	-	-	-	-	-
	ZC 9858 104 U	1	« Scintex ».	- (montage remorque).	- (bei Montage für Anhänger).	- (fitting for trailer).	- (montaje para remolque).	- (montaggio per rimorquo).



I	NUMÉROS	K		Éclairage AV plafonnier (Suite)	Beleuchtung, vorn Innenleuchte (Forts.)	Front lighting Interior lamp (Cont.)	Alumbrado delant. Luz cenital (Cont.)	Illuminazione ant. Plafoniera (Cont.)
11	0 D 5 420 674 U DX 9544-117 A	4		Vis de fixation de cabochon d'indicateur.	Schraube zur Befestigung des Deckels für Blinker.	Securing screw f. indicator cover.	Tornillo de fijación de tapa de indicador.	Vite per fissaggio del coperchio indicatore.
12	GX 60 131 01 A	6		Étrier de réglage.	Einstellbügel.	Adjusting clamp.	Estribo de reglaje.	Staffa di regolazione.
13	GX 60 128 01 A	6		Bouton de blocage.	Feststellknopf.	Locking knob.	Botón de bloqueo.	Bottone di bloccaggio.
			<b>CLUB</b>					
14	GX 60 302 01 A	2	« Gibié ».	Connecteur porte-lampe à iode :	Haltefassung für Jodglühbirne :	Connector holding quartz iodine bulb:	Conector de lampara de yodo :	Connettore per lampada all' iodo :
15	GX 60 282 01 A GX 60 282 01 B	2	« Marchal »	→ 11/71. → 11/71.	- -	- -	- -	- -
			<b>CLUB</b>					
16	GX 60 303 01 A	2	« Gibié ».	Capuchon de protection de connecteur à iode :	Schutzkappe für Haltefassung :	Protection cap for Q.I. bulb connector:	Capuchón de protección del conector :	Capuccio di protezione per connettore :
17	GX 60 283 01 A	2	« Marchal ».	-	-	-	-	-
	ZD 9274 600 U	2	∅ 4,85 - L 15,9.	Vis de plafonnier.	Schraube für Innenleuchte.	Screw f. interior lamp.	Tornillo per luz cenital.	Vite per plafoniera.
			<b>12 V</b>					
	ZC 9706 727 U	2	CONF. 45/40 W.	Lampes : - de phare « jaune ».	Glühlampen : - für Scheinwerfer, « gelb ».	Bulbs: - for headlamp « yellow ».	Lamparas : - de faros, « amarillas ».	Lampade : - per fari, « gialle ».
	ZC 9706 737 U	2	CONF. 45/40 W (XT).	- de phare « blanche ».	- für Scheinwerfer, « weiss ».	- for headlamp, « white ».	- de faros, « blancas ».	- per fari, « bianche ».
	ZC 9706 746 U	2	CLUB 55 W.	- de phare à iode.	- für Jodscheinwerfer.	- for quartziodine H.L.	- de faros de yodo.	- per fari a iodio.
	ZC 9706 750 U	2	21 W.	- de feu indicateur de direction.	- für Blinkerleuchte.	- f. direction, light.	- de indicadores de dirección.	- per indicatori dir.
	ZC 9706 752 U	2	21 + 5 W ①.	- de feu indicateur de direction et position.	- für Blinker-und Begrenzungsleuchte.	- f. direction a. position light.	- de indicadore de dirección y posición.	- per indicatore direz. e posizione.
	ZC 9706 751 U	2	5 W.	- de feu de position.	- für Begrenzungsleuchte.	- f. position light.	- de posición.	- posizione.
	ZC 9706 741 U	2	4 W ① ② ③ ④.	- de rappel de feu indicateur.	- für seitliche Blinkerleuchte.	- f. lateral indicator.	- de luz lateral de indicator de dirección.	- per luce laterale d'indic. direzione.
	ZC 9706 717 U	1	7 W.	- de plafonnier.	- für Innenleuchte.	- f. interior lamp.	- de luz cenital.	- per plafoniera.



I	NUMÉROS	K		Éclairage AR et de coffre	Beleuchtung, hinten Kofferraum- beleuchtung	Rear lamps Boot light	Alumbrado tras. y de maleta	Fanalini post. e per cofano baúle
1	GX 53 156 01 A	1	G R.p. GX 53 156 01 B.	Enjoliveur de feu :	Zierleiste für Leuchte :	Embellisher f. rear lamp:	Embellecedor de linterna :	Cornice per fanalino :
	GX 53 157 01 A	1	D R.p. GX 53 157 01 B.	-	-	-	-	-
	GX 53 156 01 B	1	G → 9/71.	-	-	-	-	-
	GX 53 157 01 B	1	D → 9/71.	-	-	-	-	-
2				Feu indicateur avec catadioptré « sans lampe » :	Leuchte für Fahrtrichtungsanzeige mit Rückstrahler « ohne Glühbirne » :	Rear lamp with red reflector « without bulb » :	Linterna con catafaros « sin lampara » :	Fanalino indicatore con catadiottro, « senza lampada » :
	GX 53 160 01 A	1	G.	-	-	-	-	-
	GX 53 161 01 A	1	D.	-	-	-	-	-
	GX 53 160 02 A	1	G (XT).	-	-	-	-	-
	GX 53 161 02 A	1	D (XT).	-	-	-	-	-
3				Joint de feu :	Dichtung für Leuchte :	Joint f. rear lamp:	Junta de linterna :	Guarniz. per fanalino :
	GX 53 297 01 A	1	G.	-	-	-	-	-
	GX 53 298 01 A	1	D.	-	-	-	-	-
4			« Seima ».	Cabochon de feu :	Leuchtendeckel :	Lamp cover:	Tapa de linterna :	Coperchio del fanalino :
	GX 53 295 01 A	1	G.	-	-	-	-	-
	GX 53 296 01 A	1	D.	-	-	-	-	-
	GX 53 295 02 A	1	G (XT).	-	-	-	-	-
	GX 53 296 02 A	1	D (XT).	-	-	-	-	-
5	GX 71 155 01 A	2	« Seima ».	Éclaireur de plaque de police.	Kennzeichenleuchte.	Number plate light.	Lamparilla de placa de matricula.	Fanalino targa.
6	GX 71 165 01 A	2	« Seima ».	Cabochon d'éclaireur.	Deckel für Kennzeichenleuchte.	Cover for light.	Tapa de lamparilla.	Coperchio del fanalino.
7	GX 71 164 01 A	2		Joint de cabochon d'éclaireur.	Dichtung für Deckel der Kennzeichenleuchte.	Joint for light cover.	Junta de tapa de lamparilla.	Guarniz. per coperchio del fanalino.
8	GX 53 215 01 A	1	« Gelbon ».	Éclaireur de coffre.	Kofferraumleuchte.	Boot light.	Lamparilla de maleta.	Fanalino per cofano.
9		1		Interrupteur d'éclaireur de coffre :	Schalter für Kofferraumleuchte :	Swith for boot light:	Interruptor de lamparilla de maleta :	Interruttore per fanalino cofano :
	GX 53 217 01 A	1	« Axo » R.p. GX 53 217 02 A.	-	-	-	-	-
	GX 53 217 02 A	1	« Gelbon ».	-	-	-	-	-
	GX 53 312 01 A	2	L 435.	Joint d'enjoliveur de feu.	Dichtung für Zierleiste.	Sealing for embellisher.	Junta de embellecedor.	Guarniz. per cornice.
	GX 53 323 01 A	2	L 175.	Profilé d'étanchéité.	Dichtprofil.	Sealing strip.	Perfil de estanqueidad.	Profilo di tenuta.

I	NUMÉROS	K		Éclairage AR et de coffre (Suite)	Beleuchtung, hinten Kofferraum- beleuchtung (Forts.)	Rear lamps Boot light (Cont.)	Alumbrado tras. y de maleta (Cont.)	Fanalini post. e per cofano baúe (Cont.)
			<b>12 V</b>	<b>Lampes :</b>	<b>Glühbirnen :</b>	<b>Bulbs:</b>	<b>Lamparas :</b>	<b>Lampade :</b>
	ZC 9706 750 U	2	21 W.	- de feu de direction.	- für Blinkerleuchte.	- f. direction indication.	- de luz de dirección.	- per luce direzione.
		2		- de feu de stop.	- für Stoppleuchte.	- for stop light.	- de luz de stop.	- per luce dello stop.
		2		- de feu de recul.	- für Rückfahrleuchte.	- f. backing up light.	- de luz de M.A.	- per luce della R.M.
	ZC 9706 751 U	2	5 W.	- de feu de position.	- für Begrenzungsleuchte.	- for tail light.	- de luz de posición.	- per luce posizione.
		2		- d'éclairer de plaque.	- für Kennzeichenleuchte.	- for plate light.	- de lamparilla de placa.	- per fanalino targa.
	ZD 9610 100 U	1	5 W.	- d'éclairer de coffre.	- für Kofferraumleuchte.	- for boot light.	- de lamparilla de cofano.	- per fanalino cofano.
	ZD 9274 600 U	2	T.R. 4,85 × 15,9.	Vis :	Schraube :	Screw for:	Tornillo :	Vite :
	ZD 9096 100 U	6	T.R. 3,52 × 9,5.	- d'enjoliveur de feu.	- für Kofferraumleuchte.	- boot light.	- de lamparilla de maleta.	- per fanalino cofano.
	ZD 9453 230 W	4	T.C.B. M 5 × 14.	- de feu indicateur.	- für Leuchtenzierleiste.	- lamp embellisher.	- de embellecedór.	- per cornice.
				- de feu indicateur.	- für Blinkerleuchte.	- rear lamp.	- de linterna.	- per fanalino indicatore.
	ZD 9525 900 W	4	H M 5.	Écrou :	Mutter :	Nut for:	Tuerca :	Dado :
		1		- de feu indicateur.	- für Blinkerleuchte.	- rear lamp.	- de linterna.	- per fanalino indicat.
				- d'interrupteur de coffre.	- für Kofferraumleuchte.	- boot door switch.	- de interruptor de maleta.	- per interruttore del cofano.
	ZC 9615 764 U	6	Clip ø 3,52.	- d'enjoliveur de feu.	- für Leuchtenzierleiste.	- lamp embellisher.	- de embellecedor de linterna.	- per cornice fanalino.
	ZC 9615 808 U	4	Cage M 4.	- d'éclairer de plaque.	- für Kennzeichenleuchte.	- plate light.	- de lamparilla de placa.	- per fanalino targa.
	ZC 9615 761 U	2	Clip ø 4,85.	- d'éclairer de coffre.	- für Kofferraumleuchte.	- boot light.	- de lamparilla de maleta.	- per fanalino cofano.
				Rondelle :	Scheibe :	Washer for:	Arandella :	Rondella :
	ZD 9233 400 U	4	Cr 5,2 × 9,4 × 0,6.	- de feu.	- für Leuchte.	- lamp.	- de linterna.	- per fanalino indicat.
		1		- d'interrupteur de coffre.	- für Kofferraumleuchte.	- boot door switch.	- de interruptor de maleta.	- per interruttore del cofano.
	ZD 9290 200 U	2	Co 5,1 × 12,2 × 1,35.	- d'éclairer de coffre.	- für Kofferraumleuchte.	- boot light.	- de lamparilla de maleta.	- per fanalino cofano
	ZD 9276 800 U	6	4,25 × 12 × 1.	- d'enjoliveur.	- für Zierleiste.	- for embellisher.	- de embellecedor.	- per cornice.

I	NUMÉROS	K	«Continental - Edison»	Poste de radio	Radiogerät	Radio set	Radorreceptor	Posto radio
	GX 51 136 01 B	1	« AM » R 357.	Ensemble poste radio :	Radiogerät, insgesamt :	Radio set assy:	Conjunto de radio :	Complessivo posto radio :
	GX 51 137 01 B	1	« FM » R 356.	-	-	-	-	-
				Poste, seul :	Radiogerät, ohne Ausrüstung :	Radio set, only:	Radorreceptor solo :	Posto radio solo :
	GX 51 101 01 A	1	« AM » R 353 (2 W) N.F.P.	-	-	-	-	-
	GX 51 101 01 B	1	« AM » R 357 (4 W - 4 ohms).	-	-	-	-	-
	GX 51 102 01 B	1	« FM » R 356 (4 W - 4 ohms).	-	-	-	-	-
	GX 51 129 01 A	2		Entretoise fixation de poste.	Abstandshülse zur Befestigung des Gerätes.	Distance bush for securing set.	Separador de fijación de radorreceptor.	Distanziale di fissaggio per posto.
	DW 9653-901 A	1	R.p. 2 D 5 417 919 Z.	Antenne, sans coaxial :	Antenne, ohne Kabel :	Aerial without coaxial:	Antena sin, coaxial :	Antenna senza coassiale :
	2 D 5 417 919 Z	1		-	-	-	-	-
	DX 9653-166 A	1	L 2150.	Coaxial d'antenne.	Antennenkabel.	Aerial coaxial cable.	Coaxial de antena.	Coassiale per antenna.
	GX 51 121 01 A	1	L 850.	Rallonge de coaxial.	Verlängerung für Antennenkabel.	Extension f. coaxial.	Prolongación del coaxial.	Prolunga del coassiale.
	GX 51 123 01 A	1		Protecteur de vis d'antenne.	Abschirmung für Antennenschraube.	Protector f. aerial screw.	Protector de tornillo de antena.	Prottetore per vite dell' antenna.
	GX 51 138 01 A	1	4 ohms.	Haut-parleur.	Lautsprecher.	Loudspeaker.	Altavoz	Altoparlante.
	GX 51 126 01 A	1		Support de haut-parleur.	Träger für Lautsprecher.	Loudspeaker bracket.	Soporte de altavoz.	Supporto per altoparlante.
	GX 51 124 01 A	1		Joint mousse de haut-parleur.	Schaumgummidichtung für Lautsprecher.	Elastic joint for loud-speaker.	Junta de altavoz.	Guarniz. per altoparlante.
	GX 51 122 01 A	1		Support de joint de haut-parleur.	Träger für Lautsprecherdichtung.	Support for loudspeaker joint.	Soporte de junta de altavoz.	Support per guarniz. dell' altoparlante.
	AM 9653-111 A	1		Membrane de protection de haut-parleur.	Schutzmembrane für Lautsprecher.	Diaphragm for loudspeaker protection.	Membrana de protec. de altavoz.	Membrana per protez. dell' altoparlante.
	GX 51 139 01 A	1	L 1700 (XT).	Cordon d'alimentation « option HP ».	Anschlusskabel (Einbau Lautsprecher).	Feed lead (loud-speaker option).	Cordon de alimentación (opcion altavoz).	Cordone di alimentazione (opzione altoparlante).
	GX 51 140 01 A	1		Cordon d'alimentation.	Anschlusskabel.	Feed lead.	Cordon de alimentación.	Cordone di alimentazione.

I	NUMÉROS	K		Poste de radio (Suite)	Radiogerät (Forts.)	Radio set (Cont.)	Radorreceptor (Cont.)	Posto radio (Cont.)
	1 D 5 413 339 S	1		Condensateur :	Kondensator :	Condenser:	Condensador :	Condensatore :
	1 D 5 414 558 S	1	→ 9/71.	- sur alternateur.	- an Lichtmaschine.	- on alternator.	- sobre alternador.	- sul alternatore.
	1 S 5 407 717 H	1	→ 9/71.	- sur alternateur.	- an Lichtmaschine.	- on alternator.	- sobre alternador.	- sul alternatore.
	GX 51 133 01 A	2		- sur bobine.	- an Zündspule.	- on ignition coil.	- sobre bobina.	- sulla bobina.
	ZD 9213 800 W	1	T.F.B. 3,52 × 12,7.	Tresse de mise à masse sur charnière de capot.	Kabellitze für Masseanschluss an Motorhaubenscharnier.	Earthing strap on bonnet hinge.	Trenza de puesta a masa sobre bisagra de capó.	Treccia di messa a massa sulla cerniera del cofano.
	ZD 9368 100 U	1	TH M 6 × 100 - L 16.	Vis :	Schraube :	Screw:	Tornillo :	Vite :
	ZD 9464 230 W	2	T.F.B. M 5 × 0,80 - L 16.	- de support H.P.	- für Träger des Lautsprechers.	- f. loudspeaker.	- del soporte de A.V.	- per supporto A.P.
	ZD 9226 700 Z	1	T.R. 4,85 × 9,5.	- de H.P.	- für Lautsprecher.	- for loudspeaker.	- del altavoz.	- per altoparlante.
	ZD 9526 000 U	1	H M 6 × 100.	- de condensateur sur alternateur.	- für Kondensator an Lichtmaschine.	- for condenser on alternator.	- de condensador sobre alternador.	- per condensatore sul alternatore.
	ZD 9290 000 U	1	Co 4,1 × 10,2.	- d'entretoise de poste.	- für Abstandshülse des Gerätes.	- f. distance pièce f. radio set.	- de separador del radorreceptor.	- per distanziale del posto.
	ZD 9290 800 U	1	Co 6,1 × 14,2.	- de fil de masse.	- f. Massekabel.	- f. earthing wire.	- de hilo de masa.	- per cavetto massa.
		4		Écrou de condensateur sur alternateur.	Mutter für Kondensator an Lichtmaschine.	Nut for condenser on alternator.	Tuerca de condensador sobre alternador.	Dado per condensatore sul alternatore.
		4		Rondelle :	Scheibe :	Washer:	Arandela :	Rondella :
		4		- de support H.P.	- für Träger des Lautsprechers.	- f. loudspeaker bracket.	- del soporte de H.V.	- per supporto A.P.
		4		- de H.P.	- für Lautsprecher.	- for loudspeaker.	- del altavoz.	- per altoparlante.
		4		- de condensateur sur alternateur.	- für Kondensator an Lichtmaschine.	- for condenser on alternator.	- de condensador de alternador.	- per condensatore del alternatore.

I	NUMÉROS	K		Avertisseur	Signalhörner	Horn	Bocina	Avvertitore acustico
	2 D 5 412 822 X	1	« Seima ».	Avertisseur.	Horn.	Horn.	Bocina.	Avvertitore.
	GX 53 129 01 A	2	L entr. 120.	Lame-support.	Halteblech.	Support plate.	Lamina-soporte.	Lamina-supporto.
	ZD 9345 030 W	1	TH M 7 × 16.	Vis	Schraube.	Screw.	Tornillo.	Vite.
	ZD 9251 400 U	1	Cr 7,3 × 12,3, e 0,7.	Rondelle.	Scheibe.	Washer.	Arandela.	Rondella.

I	NUMÉROS	K		Câblerie	Verkabelung	Wiring	Cables	Cavetti
	GX 54 106 01 A	1	CONF.	Câblerie : - avant.	Kabelbündel : - vorn.	Wiring: - front.	Haz de cables : - delantero.	Fascio cavetti : - anteriore.
	GX 54 106 05 A	1	CLUB.	- avant.	- vorn.	- front.	- delantero.	- anteriore.
	GX 54 108 01 A	1	CONF.	- arrière.	- hinten.	- rear.	- trasero.	- posteriore.
	GX 54 108 02 A	1	CLUB.	- arrière.	- hinten.	- rear.	- trasero.	- posteriore.
	GX 54 108 04 A	1	GX F 4 - GX F 2 CONF.	- arrière.	- hinten.	- rear.	- trasero.	- posteriore.
	GX 54 108 05 A	1	GX F 4 CLUB.	- arrière.	- hinten.	- rear.	- trasero.	- posteriore.
	GX 54 176 01 A	1	GX F 4 « L 310 ».	Fil élastique de lunette arrière chauffante.	Kabel f. beheizte Heckfester.	Wire f. rear heated window.	Hilo de luneta trasera termica.	Cavetto per lunetta posteriore termico.
	GX 54 154 01 A		EMBAUT	Câblerie de convertisseur.	Kabelbündel f. Wandler.	Wiring f. converter.	Haz de convertidor.	Fascio per convertitore.
	GX 54 170 01 A	1	GX F 4 - GX S 2.	Câblerie d'usure de frein.	Kabelbündel zur Anzeige der Bremsbelagabnutzung.	Wiring f. brake wear indication.	Haz de indicación de desgaste de frenos.	Fascio per indicazione usura freni.
	GX 54 168 01 A	1	Ch —20°.	Câblerie de groupe de chauffage.	Kabelbündel für. Heizelement.	Wiring f. heating unit.	Haz de grupo de calefacción.	Fascio per gruppo di riscaldamento.
			(XT)	Pièces spéciales	Spezialteile	Special parts	Piezas especiales	Pezzi speciali
	GX 54 106 02 A	1	CONF.	Câblerie : - avant.	Kabelbündel : - vorn.	Wiring: - front.	Haz de cables : - delantero.	Fascio cavetti : - anteriore.
	GX 54 106 06 A	1	CLUB.	- avant.	- vorn.	- front.	- delantero.	- anteriore.
	GX 54 106 20 A	1	D à D.	- avant.	- vorn.	- front.	- delantero.	- posteriore.
	GX 54 108 03 A	1	Ⓐ GX S 4.	- arrière.	- hinten.	- rear.	- trasero.	- posteriore.
	GX 54 108 06 A	1	Ⓐ GX F 4.	- arrière.	- hinten.	- rear.	- trasero.	- anteriore.
	GX 54 150 01 A	1	GX S 4 - GX F 4.	- de signal de détresse.	- f. Warnblinkanlage.	- f. distress signal.	- de señal de peligro.	- per segnale pericolo.
	GX 54 106 20 A	1	EMBAUT D à D.	- de convertisseur.	- f. Wandler.	- f. converter.	- de convertidor.	- per convertitore.
	GX 54 171 01 A	1	D à D.	- de tableau de bord.	- f. Armaturenbrett.	- f. instrument panel.	- de tablero abordo.	- per quadro strum.

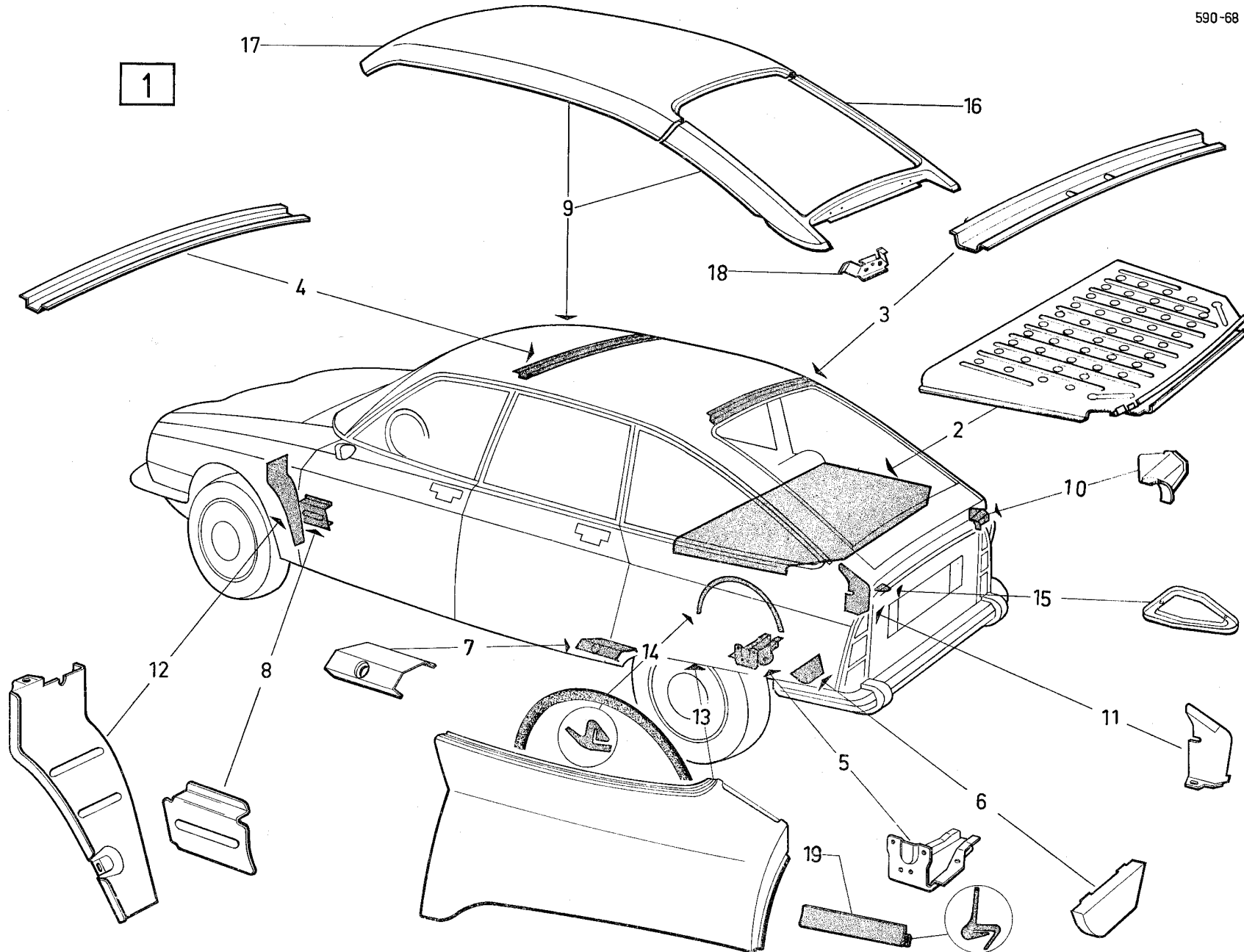


I	NUMÉROS	K		Équipement électrique	Elektrische Ausrüstung	Electrical equipment	Equipo electrico	Equipaggiamento elettrico
	GX 11 122 01 A	1	« 30 Ah ».	Batterie :	Batterie :	Battery:	Bateria :	Batteria :
	GX 11 122 03 A	1	« 35 Ah » Ch —20° Climatiseur.	-	-	-	-	-
		1	(XT) ↳ 10/70.	-	-	-	-	-
	GX 11 119 01 A	1	Ⓢ Ⓝ ⓄⓀ Ⓢⓕ « 45 Ah » ↳ 1/72.	-	-	-	-	-
	GX 11 124 01 A	1		Bac à batterie.	Trog für Batterie.	Battery tray.	Bandeja de bateria.	Cassetta per batteria.
	GX 11 120 01 A	1		Patte de fixation de batterie.	Befestigungslasche für Batterie.	Fixing lug for battery.	Patá de sujeción de bateria.	Staffa per fissaggio della batteria.
	GX 54 100 01 A	1	L 550	Câble de batterie :	Batteriekabel :	Cable for battery:	Cable de bateria :	Cavetto batteria :
				- de borne + à démarreur.	- Plus-Klemme für Anlasser.	- from positive terminal to starter.	- de borne + a arrancador.	- dal morsetto + al motorino d'avviam.
	GX 54 101 01 A	1	L 700/300.	- de borne — à masse.	- Minus-Klemme.	- from negative terminal to earth.	- de borne — a massa.	- dal morsetto — alla massa.
	ZC 9722 429 U	2	16 × 40 × 3. « Gelbon ».	Rondelle feutre.	Filzscheibe.	Felt washer.	Arandela de feltro.	Rondella di feltro.
	GX 54 110 01 A	1	(XT).	Boîtier à fusibles :	Sicherungskasten :	Fuse box:	Caja de fusibles :	Scatola portafusibili :
	GX 54 111 01 A	1		- 4 fusibles.	- 4 Sicherungen.	- 4 fuses.	- de 4 fusibles.	- a 4 fusibili.
	GX 54 128 01 A	1	Froid —20° Sauf (XT). « Gelbon ».	- 6 fusibles.	- 6 Sicherungen.	- 6 fuses.	- de 6 fusibles.	- a 6 fusibili.
				- 2 fusibles.	- 2 Sicherungen.	- 2 fuses.	- de 2 fusibles.	- a 2 fusibili.
	GX 54 134 01 A	1	(XT).	Couvercle de boîtier à fusibles :	Deckel für Sicherungskasten :	Cover for fuse box:	Tapa de caja de fusibles :	Coperchio per scatola portafusibili :
	GX 54 137 01 A	1		- 4 fusibles.	- 4 Sicherungen.	- 4 fuses.	- de 4 fusibles.	- a 4 fusibili.
	GX 54 139 01 A	1	Froid —20° Sauf (XT).	- 6 fusibles.	- 6 Sicherungen.	- 6 fuses.	- de 6 fusibles.	- a 6 fusibili.
				- 2 fusibles.	- 2 Sicherungen.	- 2 fuses.	- de 2 fusibles.	- a 2 fusibili.
	1 D 5 415 527 Z	?	16 A - L 32 - Ø 7.	Fusible :	Sicherungen :	Fuse:	Fusible :	Fusibile :
	1 D 5 415 528 K	?	10 A - L 32 - Ø 7.	-	-	-	-	-
	GX 54 135 01 A	2		Clou nylon de fixation de boîtier à fusibles.	Nylon-Befestigungsstifte für Sicherungskasten.	Nylon nail f. fuse box fixing.	Tapón de nylon de fijación de caja de fusibles.	Tappe di nylon per fissaggio della scatola.
	DF 511-76	?		Pince porte-fusibles.	Halteklemme für Sicherung.	Clip f. holding the fuses.	Pinza portafusibles.	Pinza portafusibili.
	GX 54 129 01 A	1	6 voies.	Connecteur de câblerie :	Verbindung für Kabel :	Leads connector:	Conectador de cables :	Connettore per cavetti :
	GX 54 130 01 A	1	8 voies.	- de tableau.	- am Armaturenbrett.	- for panel.	- de tablero.	- del quadro.
	GX 54 119 01 A	1		- de tableau.	- am Armaturenbrett.	- for panel.	- de tablero.	- del quadro.
				- de régulateur d'alternateur.	- am Regler der Lichtmaschine.	- for alternator regulator.	- de regulador de alternador.	- del regulatore per alternatore.
	1 M 5 422 618 A AM 9511-289 A	2		- de phares.	- an Scheinwerfern.	- for headlamps.	- de faros.	- dei fari.

I	NUMÉROS	K	Équipement électrique (Suite)	Elektrische Ausrüstung (Forts.)	Electrical equipment (Cont.)	Equipo electrico (Cont.)	Equipaggiamento elettrico (Cont.)
			Câble 1 conducteur « Au mètre » :	Kabel, einadrig « pro Meter » :	Cable, single core (by the metre):	Cable de 1 conductor (por metro) :	Gavetto a 1 conduttore (a metri) :
ZC	9003 732 U	?	20/10.	-	-	-	-
ZC	9003 733 U	?	12/10.	-	-	-	-
			Clip :	Steckverbindung :	Clip:	Clip :	Graffetta :
1 D	5 412 143 S	?	Ø 6,35.	- mâle, languette L 8.	- male, tongue 8 L.	- macho, lengüeta.	- maschio, linguetta.
1 D	5 412 142 F	?	Ø 6,35.	- femelle.	- Steckhülse.	- hembra.	- femmina.
DX	511-99	?	Ø 6,35.	- femelle (avec ergot).	- Flachstecker.	- hembra, con espiga.	- femmina, con grano.
GX	54 131 01 A	?	- femelle de circuit imprimé de tableau.	- Steckhülse für gedruckten Stromkreis.	- female, f. embeded circuit.	- hembra de circuito electrico inserto.	- femmina per circuito elettrico inserito.
AM	511-296 A	?	- femelle (drapeaux) de phare.	- Spezialclips für Scheinwerfer.	special, for headlamp.	- especial, de faro.	- speciale, per faro.
			Cosse :	Kabelschuh :	Terminal:	Terminal :	Capocorda :
ZC	9614 540 U	?	Ø 3,25.	-	-	-	-
ZC	9614 541 U	?	Ø 4,5.	-	-	-	-
ZC	9614 542 U	?	Ø 5,5.	-	-	-	-
ZC	9614 543 U	?	Ø 6,25.	-	-	-	-
ZC	9614 544 U	?	Ø 8,5.	-	-	-	-
			Fiche femelle :	Steckbüchse :	Socket:	Ficha hembra :	Spina femmina :
AZ	512-3	?	Ø 3.	-	-	-	-
1 Y	5 420 487 M	?	Ø 4.	-	-	-	-
A	512-3 B						
			Fiche mâle :	Stecker :	Plug:	Ficha macho :	Spina maschio :
AZ	512-4	?	Ø 3.	-	-	-	-
1 A	5 412 276 M	?	Ø 4.	-	-	-	-
			Bague caoutchouc de fiche femelle :	Gummiring für Steckbüchse :	Rubber bush f. socket:	Anillo de gomma de ficha hembra :	Anello di gomma per spina maschio :
AZ	512-5	?	Ø 3 × 6 × 12.	-	-	-	-
1 M	5 420 488 Y	?	Ø 3,5 × 6,5 × 20.	-	-	-	-
A	512-5 B						
			Jeu de 100 embouts de 10 couleurs :	Satz zu 100 Endstücken von 10 verschiedenen Farben :	Set of 100 end-pieces of 10 different colours:	Juego de 100 extremos de 10 colores diferentes :	Serie di 100 estremi di 10 colori differenti :
DX	511-151 A	?	- pour cosse et fiche.	- f. Kabelschuhe u. Stecker.	- for terminals and plug.	- para terminales y ficha.	- per terminali e spina.
DX	511-152 A	?	- pour clip femelle de 6,35.	- f. Steckhülsen von 6,35.	- for femal clip.	- para clip hembras.	- per graffete femmine.

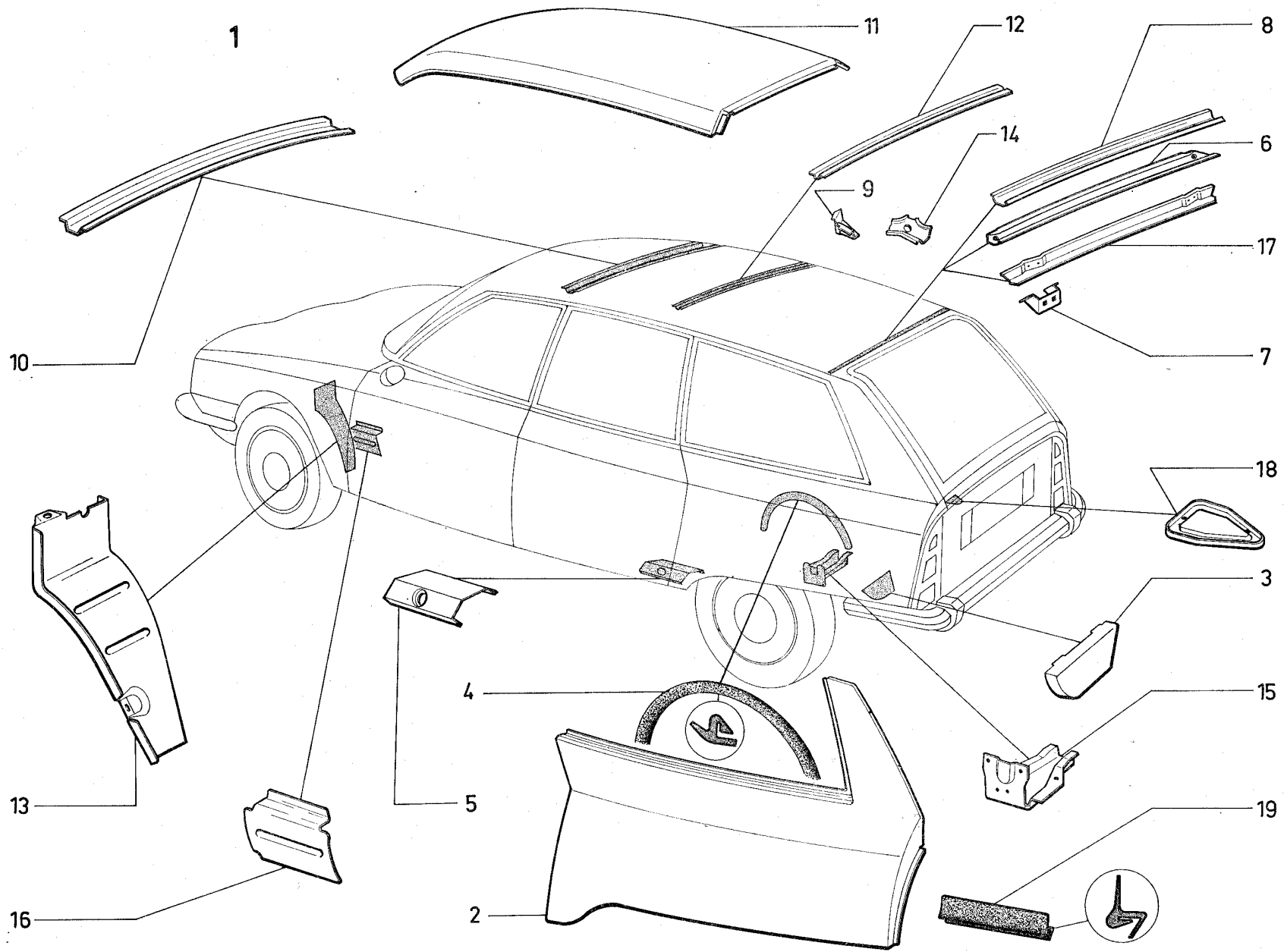
I	NUMÉROS	K		Équipement électrique (Suite)	Elektrische Ausrüstung (Forts.)	Electrical equipment (Cont.)	Equipo electrico (Cont.)	Equipaggiamento elettrico (Cont.)
	1 G 5 405 050 U	1		Protecteur caoutchouc : - de câble de batterie sur borne de démarreur.	Gummihülle : - für Batteriekabel am Anlasser.	Rubber protector: - for battery cable on starter terminal.	Protector de gomma : - cable de bateria sobre borne de arrancador.	Protettore di gomma : - per cavetto della batteria sul morsetto del motorino avviamento.
	1 D 5 412 807 J	1		- de câblerie sur borne alternateur.	- Kabelklemme an Lichtmaschine.	- for harness on alternator terminal.	- de cableria sobre borne de alternador.	- per cavetti sulterminale del alternatore.
	1 G 5 412 805 M	1	21 × 20 AV.	Bague d'étanchéité de passage de câblerie :	Hülse für Kabeldurchgang :	Sealing bush f. leads recess:	Anillo de estanqueidad de paso de cables :	Anello di tenuta per passaggio cavetti :
	1 D 5 421 305 D DX 9511-999 L	1	38 × 25 AV.	-	-	-	-	-
	1 M 5 414 309 K	1	16 × 18 AV.	-	-	-	-	-
	DM 9511-999 L	1	33 × 20 AR.	-	-	-	-	-
	1 D 5 416 426 W		4 × 16 × 20 AR.	-	-	-	-	-
	ZD 9106 200 U	2	AV 12 × 21 × 5 - ø 16 mm.	Œillet caoutchouc de fixat. de câblerie :	Gummiöse zur Befestigung des Kabels :	Rubber grommet f. leads fixing:	Oje de gomma de sujeción de cables :	Passafilo di gomma per fissaggio cavi :
	ZD 9106 100 U	1	AR 8 × 18 × 4 - ø 12 mm.	-	-	-	-	-
	ZC 9619 892 U	2	AV ø 9,5.	Agrafe de fixation : - de câblerie.	Klammer : - f. Kabelbündel.	Clip: - for wiring.	Grapa : - de haz de cables.	Graffetta : - per fascio cavi.
	ZC 9619 863 U	1	AV ø 8.	-	-	-	-	-
	ZC 9619 891 U	2	AR.	-	-	-	-	-
	ZC 9619 837 U	1	AV ø 14.	-	-	-	-	-
	ZC 9619 874 U	2		- d'usure de frein.	- f. Bremsbelagkabel.	- for brake plate wires.	- de hilos de plaquetas de frenos.	- per fili pattini freni.
	ZC 9619 909 U	1	ø 15 D à D.	- sur tablier.	- am Spritzblech.	- on scuttle.	- sobre salpicadero.	- sulla paratia ant.
	ZC 9614 150 U	5	AV L 66.	Collier de fixation de câblerie :	Befestigungsschelle der Kabel :	Collar f. leads:	Collar de sujeción de cables :	Faschetta per fissaggio dei cavetti :
	ZC 9614 152 U	6	AV L 90.	-	-	-	-	-
	1 D 5 413 292 F	3	AR L 77.	-	-	-	-	-
	GX 54 153 01 A	1	AR L 87.	- sur béquille de porte. de coffre.	- an Stütze der Heckklappe.	- on boot door stay.	- sobre soporte del puerta de maleta.	- sul puntello del portello cofano baule.
	D 9391-125 L	1	L 62.	- sur câble de démarreur.	- am Anlasserzug.	- on starter cable.	- sobre cable de arrancador.	- sul cavo avviamento.
	DS 9314-133 L	?	L 102.	-	-	-	-	-
	1 M 5 414 113 L	1	L 192.	-	-	-	-	-

I	NUMÉROS	K		Équipement électrique (Suite)	Elektrische Ausrüstung (Forts.)	Electrical equipment (Cont.)	Equipo electrico (Cont.)	Equipaggiamento elettrico (Cont.)
	1 M 5 420 276 U AM 9511-970 L	1	6 × 100 - L 30.	Vis borne accessoire.	Schraube für Zubehörklemme.	Accessory terminal screw.	Tornillo de borne accessorio.	Vite per morsetto accessorio.
	1 M 5 420 275 H AM 9511-968 L	1	6 × 100.	Écrou de fixation de borne accessoire.	Mutter zur Befestigung der Zubehörklemme.	Securing nut f. accessory terminal.	Tuerca de sujeción de borne accessorio.	Dado per fissaggio morsetto accessorio.
	1 M 5 420 278 A AM 9511-987 L	1	6 × 100.	Écrou de serrage de borne accessoire.	Befestigungsmutter an der Zubehörklemme.	Tightening nut f. accessory terminal.	Tuerca de apriete de borne accessorio.	Dado di bloccaggio per morsetto accessorio.
	ZD 9524 100 U	1	H M 7.	Écrou de fixation de batterie.	Befestigungsmutter für Batterie.	Securing nut for battery.	Tuerca de sujeción de bateria.	Dado per fissaggio della batteriat.
				Rondelle :	Scheibe :	Washer:	Arandela :	Rondella :
	ZD 9238 500 U	2	Cr 6,2 × 11,2.	- de borne accessoires.	- für Zubehörklemme.	- f. accessory terminal.	- de borne accessorio.	- per morsetto accessorio.
	ZD 9290 500 Z	1	Co 7,2 × 18,2.	- de patte de batterie.	- Lasche für Batterie.	- f. battery lug.	- de pata de bateria.	- per staffa batteria.
			« Norma »	Coffret de lampes :	Behälter m. Birnen :	Box of bulbs:	Caja con lamparas :	Scatola con lampade :
	ZC 9001 210 U	1	CONF. « C 156 ».	-	-	-	-	-
	ZC 9001 211 U	1	CLUB « C 157 ».	- (iode).	- (Jodbirnen).	- (I.Q. bulbs).	- (yodo).	- (iodo).
			<b>D à D</b>	<b>Pièces spéciales</b>	<b>Spezierteile</b>	<b>Special parts</b>	<b>Piezas especiales</b>	<b>Pezzi speciali</b>
				Connecteur de câblerie (6 voies) :	Verbindungen f. Kabel (6 Wege) :	Connectors f. leads (6 ways):	Conectador de cables (6 vias) :	Connettori per cavetti (6 vie) :
	1 D 5 413 298 W	1		- jaune mâle.	- Stecker, gelb.	- yellow, male.	- amarillo, macho.	- giallo, maschio.
	1 D 5 413 299 G	1		- blanc mâle.	- Stecker, weiss.	- white, male.	- blanco, macho.	- bianco, maschio.
	1 S 5 407 119 H	1		- blanc femelle.	- Steckhülse, weiss.	- while, female.	- blanco, hembra.	- bianco, femmina.
	1 S 5 407 120 U	1		- jaune femelle.	- Steckhülse gelb.	- yellow, female.	- amarillo, hembra.	- bianco, femmina.



I	NUMÉROS	K	GX S 4	Carrosserie (Suite)	Karosserie (Forts.)	Body (Cont.)	Carroceria (Cont.)	Carrozzeria (Cont.)
13	GX 31 749 01 A	1	G.	Aile AR :	Hintere Kotflügel :	Rear wing:	Aleta trasera :	Parafango :
	GX 31 750 01 A	1	D.	-	-	-	-	-
14	GX 31 585 01 A	2		Garniture étanchéité de passage de roue.	Dichtgarnitur für Radkasten.	Sealing for wheel arch.	Guarnición de estanqu. de paso de rueda.	Guarniz. di tenuta per passaggio ruota.
15	GX 53 112 01 A	1		Trappe d'accès au réservoir.	Zugangsklappe zum Benzintank.	Tank acces cover.	Tapa-acceso de deposito.	Sportello accesso sebaioio.
16	GX 31 798 01 A	1	Inf. AR.	Traverse de pavillon avec montants.	Dachtraverse mit Pfosten.	Roof crossmember with pillars.	Traviesa de techo con pies.	Traversa tetto con montanti.
17	GX 31 799 01 A	1		Pavillon sans lunette AR.	Dach ohne hint. Fenster.	Roof without rear window.	Techo sin lunetta trasera.	Tetto senza lunotto posteriore.
18	GX 31 808 01 A	2		Renfort de charnière de porte de coffre.	Verstärkung für Scharnier des Kofferraumdeckels.	Reinforcement for booth door hinge.	Refuerzo de bisagra de puerta de maleta.	Rinforzo per cerniera portello cofano baule.
19			AR.	Étanchéité entre aile et pare-chocs :	Dichtgarnitur :	Sealing:	Guarnición de estanq. :	Guarnizione di tenuta :
	GX 71 166 01 A	1	G.	-	-	-	-	-
	GX 71 167 01 A	1	D.	-	-	-	-	-
	ZC 9613 020 U	2	∅ 15 et 20.	Bouchon en plastique.	Plastik-Stopfen.	Plastic plug.	Tapón de plastico.	Tappo di plastica.
	ZC 9613 026 U	2	∅ 69 et 80	Obturateur en tôle :	Blechstopfen :	Obturator (sheet steel):	Obturador (chapa) :	Otturatore (lamiera) :
	1 D 5 412 367 R	1	∅ 38 - e 9.	-	-	-	-	-
	ZC 9613 028 U	2	∅ 39 et 50.	-	-	-	-	-
	ZC 9613 029 U	2	∅ 49 et 60.	-	-	-	-	-
	ZC 9613 030 U	2	∅ 59 et 70.	-	-	-	-	-
	ZC 9613 018 U	6		Bouchon obturateur de ceintures sécurité places AR.	Stopfen am Loch f. hint. Sicherheitsgurte.	Plug f. rear safety belt hole.	Tapón de agujero para cinturones de seguridad tras.	Tappo per foro cinture sicurezza post.

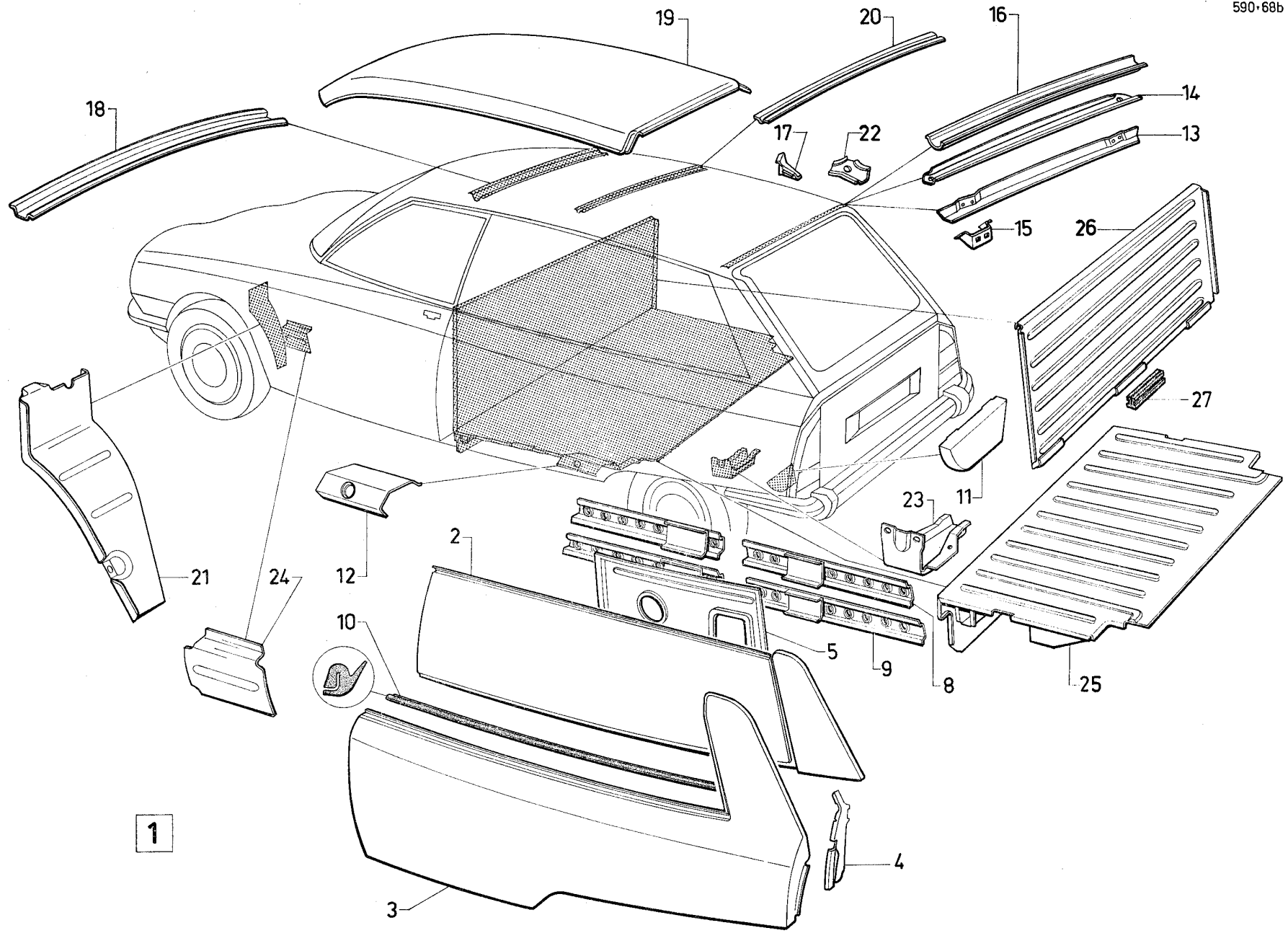
I	NUMÉROS	K	GX S 4	Carrosserie	Karosserie	Body	Carroceria	Carrozzeria
1	GX 31 660 01 A GX 31 660 02 A GX 31 660 03 A	1 1 1	D à D. Ⓢ.	Carrosserie : - -	Karosserie : - -	Body: - -	Carroceria : - -	Carrozzeria : - -
2	GX 31 733 01 A	1	AR.	Tablette.	Hutablage.	Shelf.	Tablilla.	Tavoletta.
3	GX 31 732 01 A	1	AR Super.	Traverse de lunette.	Traverse f. Rückfenster.	Crossmember for rear window.	Traviesa de luneta.	Traversa del lunotto.
4	GX 31 731 01 A	1		Traverse de pavillon.	Traverse f. Dach.	Crossmember for roof.	Traviesa de techo.	Traversa per tetto.
5	GX 31 730 01 A GX 31 729 01 A	1 1	G. D.	Embout de traverse de plancher : -	Endstück für Boden-traverse : -	End piece for floor crossmember: -	Terminal de traviesa de piso : -	Terminale per trav. del pianale : -
6	GX 31 728 01 A GX 31 728 01 B GX 31 727 01 A	1 1 1	G G D.	Tôle de fermeture de passage de roue : - -	Abschlussblech für Radkasten : - -	Closing panel for wheel arch: - -	Chapa de cierre de paso de rueda : - -	Lamiera di chiusura per passaggio ruota : - -
7	GX 31 726 01 A GX 31 725 01 A	1 1	G. D.	Tôle de fermeture de brancard de caisson : -	Abschlussblech für Wagenkasten-Unterzug : -	Closing panel for caisson sidemember: -	Chapa de cierre de vara de caja : -	Lamiera di chiusura per longher. scocca : -
8	GX 31 724 01 A GX 31 723 01 A	1 1	G inf. D inf.	Entretoise d'auvent : -	Abstandsstück für Spritzblech : -	Distance piece f. scuttle: -	Separador de chapa later. : -	Distanziale per lamiera laterale : -
9	GX 31 736 01 A GX 31 736 01 B	1 1	R.p. GX 31 736 01 B → 9/70. → 9/70.	Pavillon nu : -	Dach ohne Ausrüstung : -	Roof, only: -	Techo desnudo : -	Tetto nudo : -
10	GX 31 735 01 A GX 31 734 01 A	1 1	Inf. AR G. Inf. AR D.	Gousset de pavillon: -	Winkelblech : -	Gusset for roof: -	Consola de techo : -	Mensola del tetto : -
11	GX 31 718 01 A GX 31 718 01 B GX 31 717 01 C GX 31 717 01 A GX 31 717 01 B GX 31 718 01 C	1 1 1 1 1 1	AR G AR G AR G AR D AR D AR D → 1/71 → 9/71. → 9/71. → 1/71. → 1/71 → 9/71. → 9/71.	Tôle d'enjoliveur de feux : - - - - -	Blech f. Leuchten : - - - - -	Plate for light: - - - - -	Chapa de luces : - - - - -	Lamiera per luci : - - - - -
12	GX 31 716 01 A GX 31 715 01 A	1 1	AV G. AV D.	Tôle de protection : -	Abschirmblech : -	Protector panel: -	Chapa de protección : -	Lamiera di protezione : -





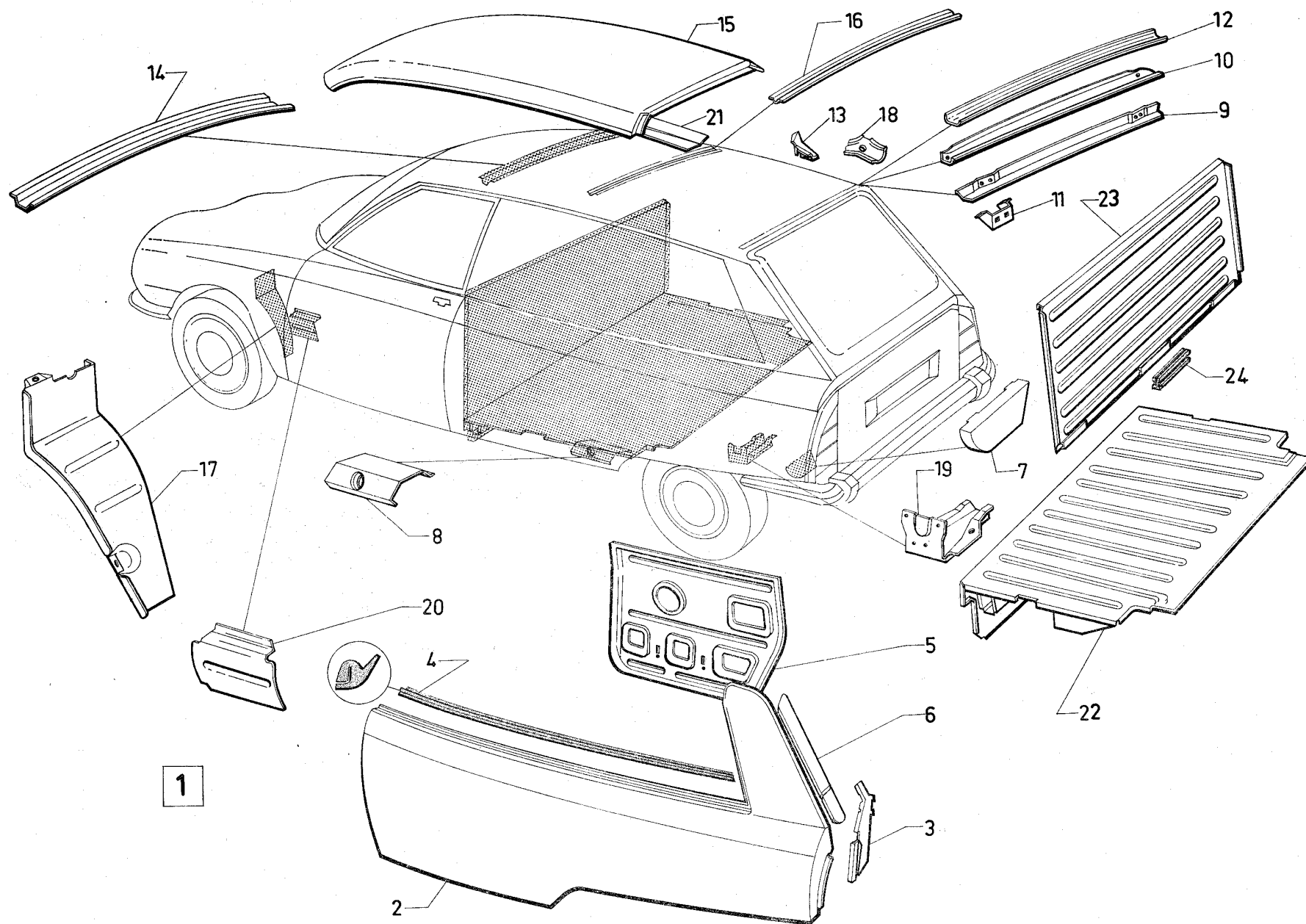
I	NUMÉROS	K	GX F 4	Carrosserie	Karosserie	Body	Carroceria	Carrozzeria
1	GX 31 660 04 A	1		Carrosserie.	Karosserie.	Body.	Carroceria.	Carrozzeria.
2		AR.		Aile :	Kotflügel :	Wing:	Aleta :	Parafango :
	GX 31 857 01 A	1	G.	-	-	-	-	-
	GX 31 858 01 A	1	D.	-	-	-	-	-
3		AR.		Tôle fermeture passage de roue :	Abschlussblech für Radkasten :	Closing panel for wheel arch:	Chapa de cierre de paso de rueda :	Lamiera di chiusura passaggio ruota :
	GX 31 728 01 B	1	G.	-	-	-	-	-
	GX 31 727 01 A	1	D.	-	-	-	-	-
4	GX 31 585 01 A	2	AR.	Garniture d'étanchéité entre aile et passage de roue.	Dichtgarnitur zw. Flügel u. Radkasten.	Sealing between wing and wheel arch.	Guarnición entre aleta y paso de rueda.	Guarnizione fra parafango e passaggio ruota.
5				Tôle fermeture de brancard de caisson :	Abschlussblech für Wagenkastenunterzug :	Closing panel for caisson side member:	Chapa de cierre de larguero de caja :	Lamiera di chiusura per longuerone scocca :
	GX 31 726 01 A	1	G.	-	-	-	-	-
	GX 31 725 01 A	1	D.	-	-	-	-	-
6	GX 31 860 01 A	1	Sup. AR.	Doublure de traverse.	Fullblech f. Traverse.	Lining f. crossmember.	Forro de traviesa.	Rinforzo per traversa.
7				Renfort de charnière :	Verstärkung für Scharnier:	Hinge reinforcement:	Refuerzo de bisagra :	Rinforzo per cerniera :
	GX 31 861 01 A	1	G.	-	-	-	-	-
	GX 31 862 01 A	1	D.	-	-	-	-	-
8	GX 31 863 01 A	1	Sup. AR.	Tôle fermeture de traverse.	Abschlussblech für Traverse.	Closing panel f. crossmember.	Chapa de cierre de traviesa.	Lamiera di chiusura per traversa.
9		Sup. AR.		Cousset de liaison :	Stützblech :	Union gusset:	Chapa de juntura :	Rinforzo collegamento :
	GX 31 864 01 A	1	G.	-	-	-	-	-
	GX 31 865 01 A	1	D.	-	-	-	-	-
10	GX 31 731 01 A	1		Traverse interne de pavillon.	Innere Traverse für Dach.	Inner crossmember for roof.	Traviesa interna de techo.	Traversa interna per tetto.
11	GX 31 866 01 A	1		Pavillon nu.	Dach, o. Ausrüstung.	Roof, only.	Techo desnudo.	Tetto nudo.
12	GX 31 867 01 A	1		Raidisseur de pavillon.	Verstärkung f. Dach.	Roof reinforcement.	Refuerzo de techo.	Rinforzo per tetto.

I	NUMÉROS	K	GX F 4	Carrosserie (Suite)	Karosserie (Forts.)	Body (Cont.)	Carroceria (Cont.)	Carrozzeria (Cont.)
13	GX 31 716 01 A GX 31 715 01 A	1 1	AV. G. D.	Tôle de protection : — —	Abschirmblech : — —	Protection panel: — —	Chapa de protección : — —	Lamiera di protezione : — —
14	GX 31 868 01 A GX 31 869 01 A	1 1	Sup. G. D.	Gousset de liaison de traverse à custode : — —	Stützblech : — —	Union gusset: — —	Chapa de juntura : — —	Rinforzo collegamento : — —
15	GX 31 730 01 A GX 31 731 01 A	1 1	AR. G. D.	Embout de traverse de plancher : — —	Endstück f. Traverse des Bodenblechs : — —	End piece for floor crossmember: — —	Terminal de traviesa de piso : — —	Terminale per traversa pianale : — —
16	GX 31 724 01 A GX 31 723 01 A	1 1	Infer. G. D.	Entretoise d'auvent : — —	Abstandsstück für Windfangblech : — —	Spacer f. scuttle: — —	Separador de chapa lateral : — —	Distanziale per lamiera laterale : — —
17	GX 31 859 01 A	1	Sup. AR.	Traverse nue.	Traverse, o. Ausrüst.	Crossmember only.	Traviesa desnuda.	Traversa nuda.
18	GX 53 112 02 A	1		Trappe accès au réservoir.	Klappe f. Benzintank.	Access cover f. tank.	Tapa-acceso de deposito.	Sportellino d'accesso al serbatoio.
19	GX 71 166 01 A GX 71 167 01 A	1 1	G. D.	Étanchéité entre aile et pare-chocs : — —	Dichtgarnitur zw. Flügel u. Stossstange : — —	Sealing betw. wing and bumper: — —	Guarnición entre aleta y parachoques : — —	Guarnizione fra parafango e paraurti : — —



I	NUMÉROS	K	GX F 2 « Tôle »	Carrosserie	Karosserie	Body	Carroceria	Carrozzeria
1	GX 31 660 05 A	1		Carrosserie.	Karosserie.	Body.	Carroceria.	Carrozzeria.
2	GX 31 883 01 A	1	Lat. G.	Panneau :	Seitenverschalung :	Lateral panel:	Panel lateral :	Pannello laterale :
	GX 31 884 01 A	1	Lat. D.	-	-	-	-	-
3	GX 31 857 02 A	1	AR G.	Aile :	Kotflügel :	Wing:	Aleta :	Parafango :
	GX 31 858 02 A	1	AR D.	-	-	-	-	-
4	GX 31 721 02 A	1	AR G.	Battant d'aile :	Blech f. Kotflügel :	Panel f. wing:	Chapa para aleta :	Lamiera per parafango :
	GX 31 719 02 A	1	AR D.	-	-	-	-	-
5	GX 31 885 01 A	1	Int. G.	Panneau de fermeture :	Abschlussblech :	Closing panel:	Panel de cierre :	Pannello di chiusura :
	GX 31 886 01 A	1	Int. D.	-	-	-	-	-
6	GX 31 887 01 A	1	Sup. AV G.	Renfort :	Verstärkung :	Reinforcement:	Refuerzo :	Rinforzo :
	GX 31 888 01 A	1	Sup. AV D.	-	-	-	-	-
7	GX 31 889 01 A	1	Inf. AV G.	Renfort :	Verstärkung :	Reinforcement:	Refuerzo :	Rinforzo :
	GX 31 890 01 A	1	Inf. AV D.	-	-	-	-	-
8	GX 31 891 01 A	1	Sup. AR G.	Renfort :	Verstärkung :	Reinforcement:	Refuerzo :	Rinforzo :
	GX 31 892 01 A	1	Sup. AR D.	-	-	-	-	-
9	GX 31 893 01 A	1	Inf. AR G.	Renfort :	Verstärkung :	Reinforcement:	Refuerzo :	Rinforzo :
	GX 31 894 01 A	1	Inf. AR D.	-	-	-	-	-
10	GX 31 585 02 A	2	AR L 1135.	Garniture étanchéité :	Dichtgarnitur :	Sealing:	Guarnición de estanq. :	Guarnizione di tenuta :
	GX 31 585 03 A	2	AV L 130.	-	-	-	-	-
11	GX 31 728 01 B	1	AR G.	Tôle de fermeture de	Abschlussblech für	Closing panel for	Chapa de cierre de paso	Lamiera di chiusura per
				passage de roue :	Radkasten :	wheel arch:	de rueda :	passaggio ruota :
	GX 31 727 01 A	1	AR D.	-	-	-	-	-
12	GX 31 726 01 A	1	G.	Tôle de fermeture de	Abschlussblech für	Closing panel for caisson	Chapa de cierre de	Lamiera di chiusura per
				brancard de caisson :	Wagenkastenunterzug :	sidemember :	larguero de caja :	longherone scocca :
	GX 31 725 01 A	1	D.	-	-	-	-	-
13	GX 31 859 01 A	1	Sup. AR.	Traverse nue.	Traverse, o. Ausrüst.	Crossmember, only.	Traviesa desnuda.	Traversa nuda.
14	GX 31 860 01 A	1	Sup. AR.	Doublure de traverse.	Füllblech f. Traverse.	Lining f. crossmember.	Forro de traviesa.	Rinforzo per traversa.

I	NUMÉROS	K	GX F 2 « Tôle »	Carrosserie (Suite)	Karosserie (Forts.)	Body (Cont.)	Carroceria (Cont.)	Carrozzeria (Cont.)
15	GX 31 861 01 A GX 31 862 01 A	1 1	G. D.	Renfort de charnière : -	Verstärkung für Scharnier: -	Reinforcement f. hinge: -	Refuerzo de bisagra : -	Rinforzo per cerniera : -
16	GX 31 863 01 A	1	Sup. AR.	Tôle de fermeture de traverse.	Abschlussblech für Traverse.	Closing panel for crossmember.	Chapa de cierre de traviesa.	Lamiera di chiusura per traversa.
17	GX 31 864 01 A GX 31 865 01 A	1 1	Sup. AR G. Sup. AR D.	Gousset de liaison : -	Stützblech : -	Union gusset: -	Chapa de juntura : -	Rinforzo collegamento : -
18	GX 31 731 01 A	1	Interméd.	Traverse de pavillon.	Traverse f. Dach.	Roof crossrail.	Traviesa de techo.	Traversa per tetto.
19	GX 31 866 01 A	1		Pavillon nu.	Wagendach, ohne Ausrüstung.	Roof, only.	Techo desnudo.	Tetto nudo.
20	GX 31 867 01 A	1		Raidisseur de pavillon.	Verstärkung für Dach.	Roof reinforcement.	Refuerzo de techo.	Rinforzo per tetto.
21	GX 31 716 01 A GX 31 715 01 A	1 1	AV G. AV D.	Tôle de protection : -	Abschirmblech : -	Protection panel: -	Chapa de protección : -	Lamiera di protezione : -
22	GX 31 868 01 A GX 31 869 01 A	1 1	Sup. G. Sup. D.	Gousset liaison traverse à custode : -	Stützblech : -	Union gusset: -	Chapa de juntura : -	Rinforzo collegamento : -
23	GX 31 730 01 A GX 31 729 01 A	1 1	AR G. AR D.	Embout de traverse de plancher : -	Endstück f. Traverse des Bodenblechs : -	End piece f. floor crossmember: -	Terminal de traviesa de piso : -	Terminale per traversa pianale : -
24	GX 31 724 01 A GX 31 723 01 A	1 1	Inf. G. Inf. D.	Entretoise d'auvent : -	Abstandsstück für Windfangblech : -	Spacer f. scuttle: -	Separador de chapa lateral : -	Distanziale per lamiera laterale : -
25	GX 80 351 01 A	1		Plancher amovible.	Abnehmbares Bodenblech.	Removable floor.	Piso amovible.	Pianale amovibile.
26	GX 80 352 01 A	1		Cloison amovible.	Abnehmbares Trennblech.	Removable partition.	Tabique amovible.	Paratia amovibile.
27	HY 9642-994 L ZC 9295 502 U ZD 9345 430 W ZD 9364 530 W	3 5 2 4 2	 H M 5-14. H M 5-14. H M 5-25.	Protecteur de cloison. Butée de plancher. Vis de plancher. Vis de cloison. Vis de plancher.	Abschirmung für Trennblech. Anschlag f. Bodenblech. Schraube f. Boden. Schraube f. Trennblech. Schraube f. Boden.	Protection for partition. Floor stop. Screw f. floor. Screw f. partition. Screw f. floor.	Protector de tabique. Tope de piso. Tornillo de piso. Tornillo de tabique. Tornillo de piso.	Protettore per paratia. Reggispinta per pianale. Vite per pianale. Vite per paratia. Vite per pianale.

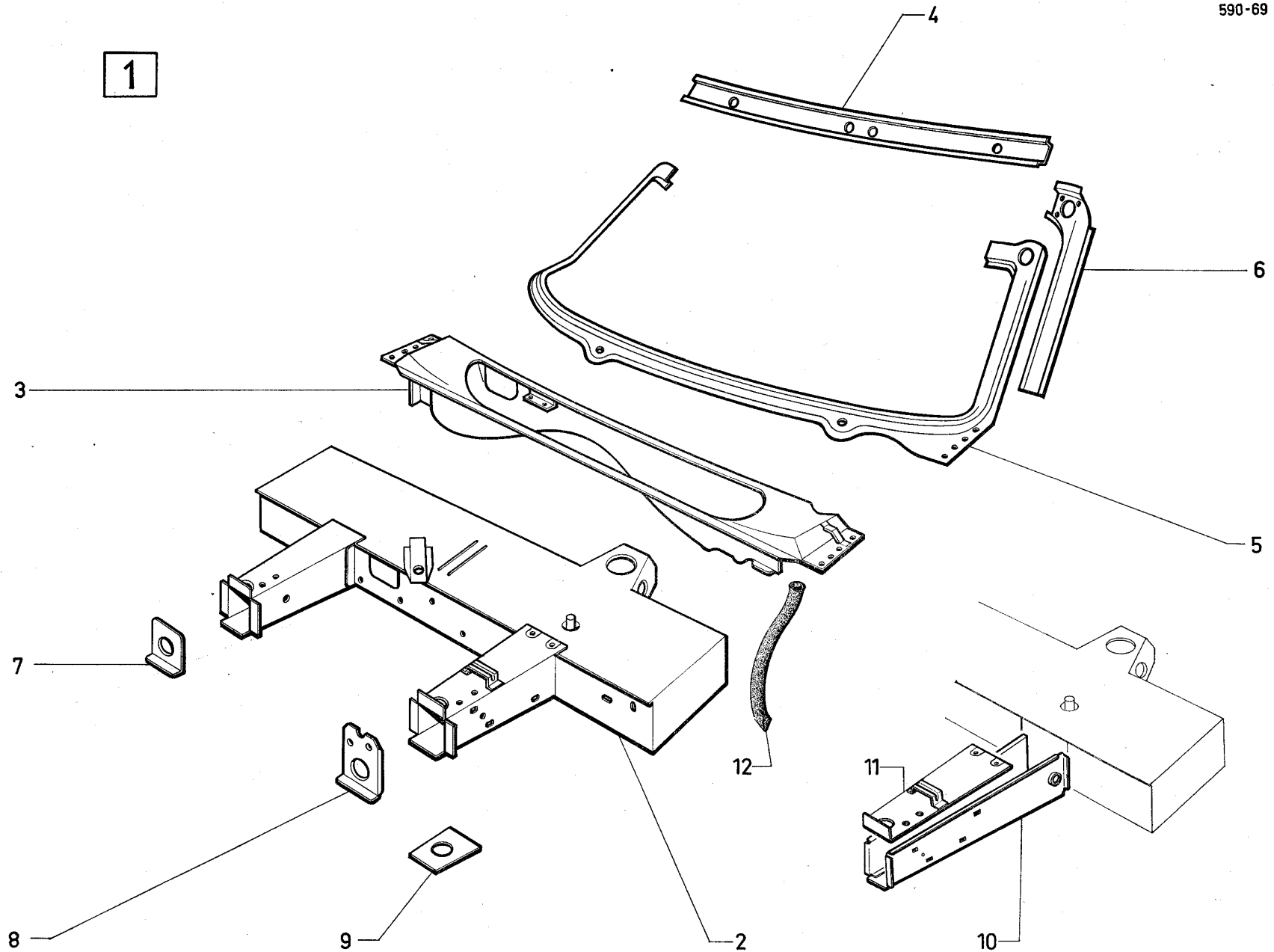


I	NUMÉROS	K	GX F 2 « Glace »	Carrosserie	Karosserie	Body	Carroceria	Carrozzeria
1	GX 31 660 06 A	1		Carrosserie.	Karosserie.	Body.	Carroceria.	Carrozzeria.
2	GX 31 857 03 A	1	AR G.	Aile :	Kotflügel :	Wing:	Aleta :	Parafango :
	GX 31 858 03 A	1	AR D.	-	-	-	-	-
3	GX 31 721 02 A	1	AR G.	Battant d'aile :	Blech f. Kotflügel :	Panel f. wing:	Chapa para aleta :	Lamiera per parafango :
	GX 31 719 02 A	1	AR D.	-	-	-	-	-
4	GX 31 585 02 A	2	AR L 1135.	Garniture étanchéité :	Dichtgarnitur :	Sealing:	Guarnición de estanq. :	Guarnizione di tenuta :
	GX 31 585 03 A	2	AV L 130.	-	-	-	-	-
5	GX 31 885 01 A	1	Inf. G.	Panneau de fermeture :	Abschlussblech :	Closing panel:	Panel de cierre :	Pannello di chiusura :
	GX 31 886 01 A	1	Inf. D.	-	-	-	-	-
6	GX 31 895 01 A	1	AR G.	Équerre de feuillure de custode :	Winkel am Falz des Schalblechs :	Square f. quarter panel rabbet:	Escuadra de encaje de custodia :	Squadra per battuta custodia :
	GX 31 896 01 A	1	AR D.	-	-	-	-	-
7	GX 31 728 01 B	1	AR G.	Tôle de passage roue :	Blech f. Radkasten :	Panel f. wheel arch:	Chapa de paso de rueda :	Lamiera per passaggio ruota :
	GX 31 727 01 A	1	AR D.	-	-	-	-	-
8	GX 31 726 01 A	1	G.	Tôle de fermeture :	Abschlussblech :	Closing panel:	Chapa de cierre :	Lamiera di chiusura :
	GX 31 725 01 A	1	D.	-	-	-	-	-
9	GX 31 859 01 A	1	Sup. AR.	Traverse nue.	Traverse, o. Ansrüst.	Crossmember only.	Traviesa desnuda.	Traversa nuda.
10	GX 31 860 01 A	1	Sup. AR.	Doubleure traverse.	Füllblech f. Traverse.	Lining f. crossmember.	Forro de traviesa.	Rinforzo per traversa.
11	GX 31 861 01 A	1	G.	Renfort de charnière :	Verstärkung für Scharnier:	Hing reinforcement:	Refuerzo de bisagra :	Rinforzo per cerniera :
	GX 31 862 01 A	1	D.	-	-	-	-	-
12	GX 31 863 01 A	1	Sup. AR.	Tôle de fermeture de traverse :	Abschlussblech für Traverse :	Closing panel for crossmember:	Chapa de cierre de traviesa :	Lamiera di chiusura per traversa :
13	GX 31 864 01 A	1	Sup. AR G.	Gousset de liaison :	Stützblech :	Union gusset:	Chapa de juntura :	Rinforzo collegamento :
	GX 31 865 01 A	1	Sup. AR D.	-	-	-	-	-
14	GX 31 731 01 A	1	Intermédi.	Traverse de pavillon.	Traverse f. Dach.	Roof crossrail.	Traviesa de techo.	Traversa per tetto.

I	NUMÉROS	K	GX F 2 « Glace »	Carrosserie (Suite)	Karosserie (Forts.)	Body (Cont.)	Carroceria (Cont.)	Carrozzeria (Cont.)
15	GX 31 866 01 A	1		Pavillon nu.	Dach, o. Ausrüstung.	Roof, only.	Techo desnudo.	Tetto nudo.
16	GX 31 867 01 A	1		Raidisseur de pavillon.	Verstärkung f. Dach.	Roof reinforcement.	Refuerzo de techo.	Rinforzo per tetto.
17	GX 31 716 01 A	1	AV G.	Tôle de protection :	Abschirmblech :	Protection panel:	Chapa de protección :	Lamiera di protezione :
	GX 31 715 01 A	1	AV D.	-	-	-	-	-
18	GX 31 868 01 A	1	Sup. G.	Gousset liaison traverse à custode :	Stützblech :	Union gusset:	Chapa de juntura :	Rinforzo collegamento :
	GX 31 869 01 A	1	Sup. D.	-	-	-	-	-
19	GX 31 730 01 A	1	AR G.	Embout de traverse de plancher :	Endstück f. Traverse des Bodenblechs :	End piece for floor crossmember:	Terminal de traviesa de piso :	Terminale per traversa pianale :
	GX 31 729 01 A	1	AR D.	-	-	-	-	-
20	GX 31 724 01 A	1	Inf. G.	Entretoise d'auvent :	Abstandsstück für Windfangblech :	Spacer f. scuttle:	Separador de chapa lateral :	Distanziale per lamiera laterale :
	GX 31 723 01 A	1	Inf. D.	-	-	-	-	-
21	GX 31 897 01 A	1	AR G.	Tôle de garniture de pavillon :	Blech zur Halterung des Dachbezuges :	Plate f. roof trim:	Chapa de guarnición de techo :	Lamiera per rivestimento del tetto :
	GX 31 898 01 A	1	AR D.	-	-	-	-	-
22	GX 80 351 01 A	1		Plancher amovible.	Abnehmbares Bodenblech.	Removable floor.	Piso amovible.	Pianale amovibile.
23	GX 80 352 01 A	1		Cloison amovible.	Abnehmbares Trennblech.	Removable partition.	Tabique amovible.	Paratia amovibile.
24	HY 9642-994 L	3		Protecteur de cloison.	Abschirmung für Trennblech.	Protection for partition.	Protector de tabique.	Protettore per paratia.
	ZC 9295 502 U	5		Butée de plancher.	Anschlag f. Bodenblech.	Floor stop.	Tope de piso.	Reggispinta per pianale.
	ZD 9345 430 W	2	H M 5-14.	Vis :	Schraube :	Screw:	Tornillo :	Vite :
		4	H M 5-14.	- de plancher.	- f. Bodenblech.	- f. floor.	- de piso.	- per pianale.
				- de cloison.	- f. Trennblech.	- f. partition.	- de tabique.	- per paratia.
	ZD 9364 530 W	2	H M 5-25.	- de plancher.	- f. Bodenblech.	- f. floor.	- de piso.	- per pianale.

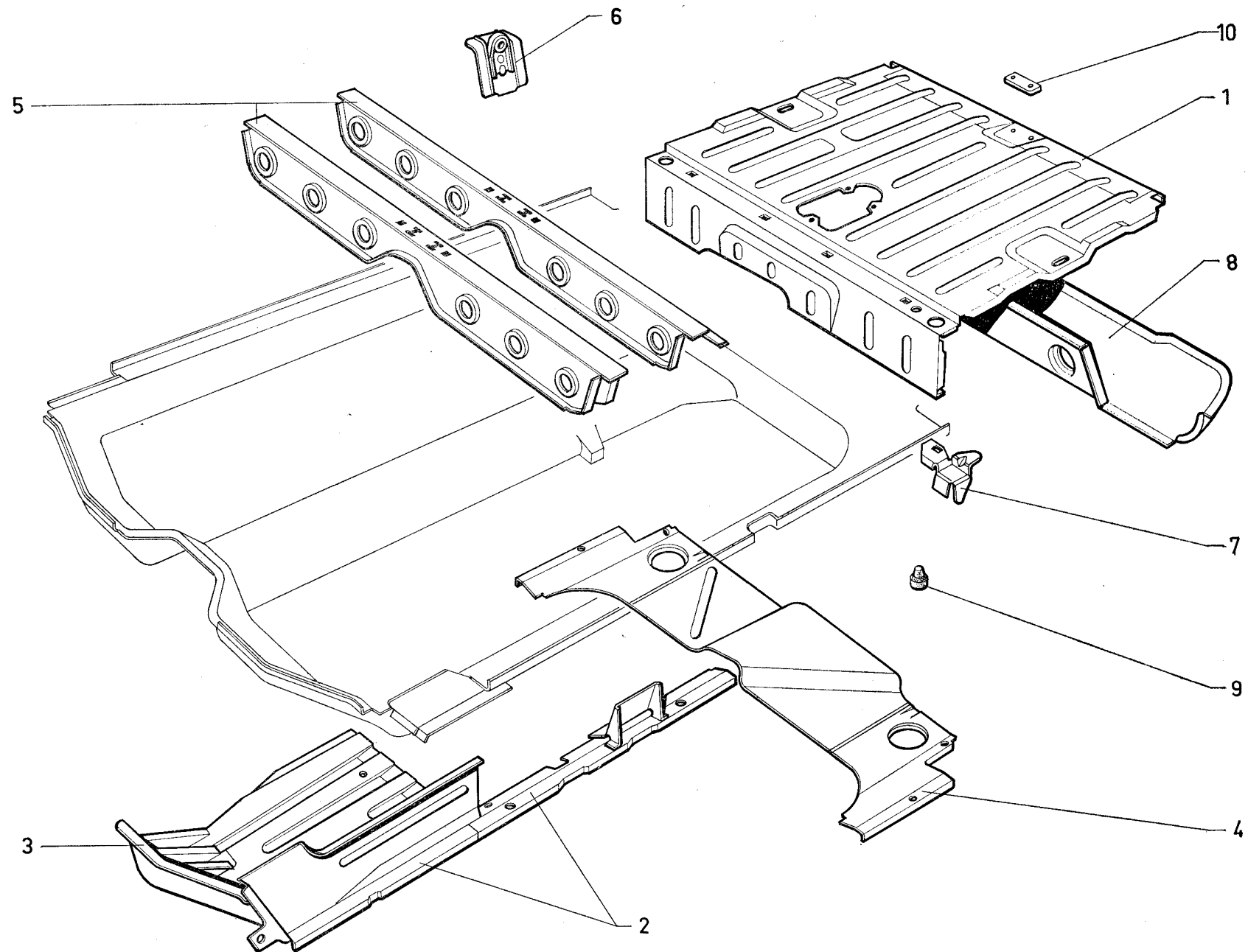


1



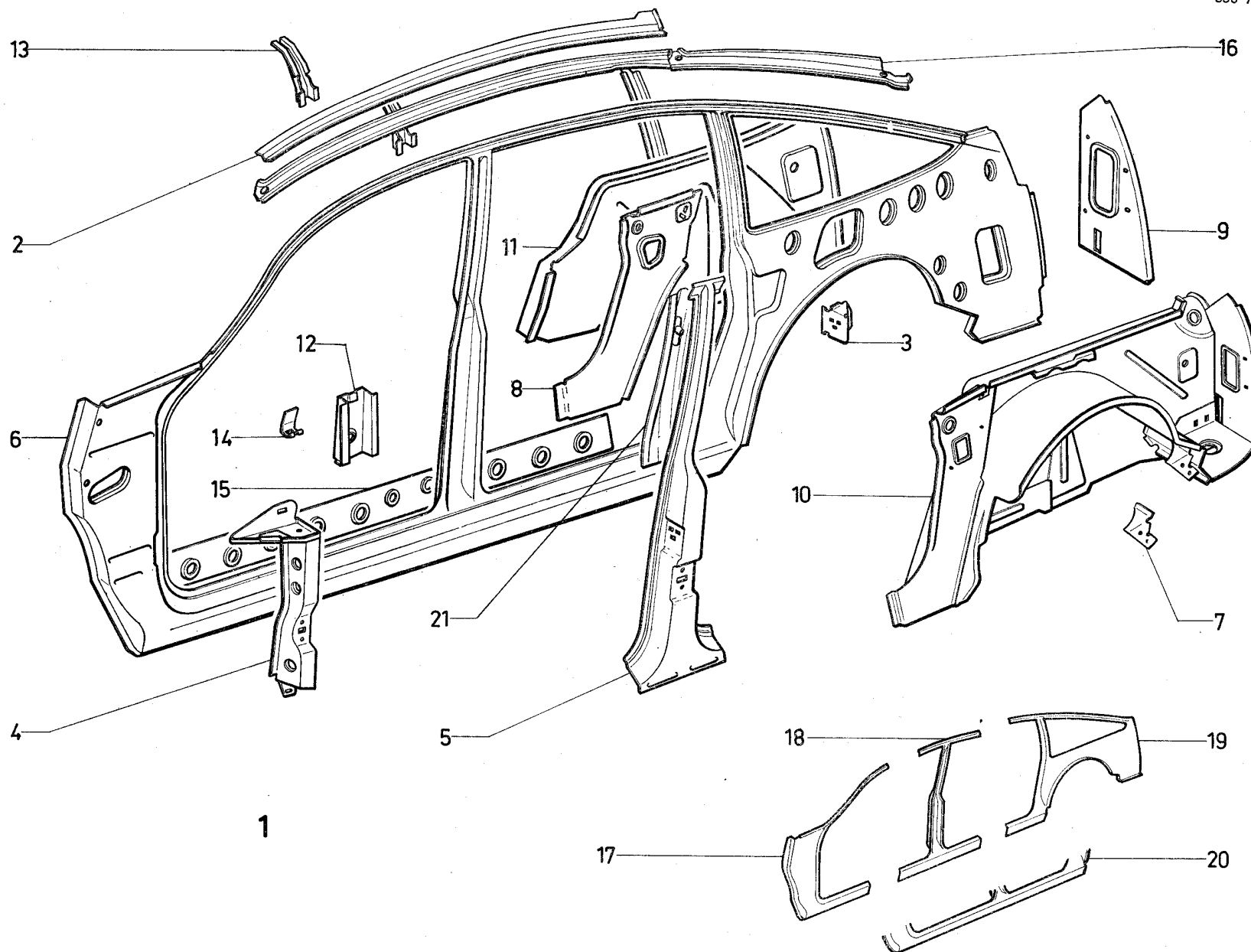
I	NUMÉROS	K		Unit AV	Vorderer Wagenkasten	Front unit	Conjunto delant.	Complessivo ant.
1	GX 31 739 01 A	1		Unit complète.	Wagenkasten, insgesamt.	Complete unit.	Conjunto completo.	Complessivo completo.
2	GX 31 740 01 A	1	R.p. GX 31 777 01 A.	Extension AV.	Vordere Verlängerung.	Front extension.	Extensión delantera.	Prolungamento ant.
	GX 31 777 01 A	1		Ens. tablier infer + extension.	Unt. Spritzblech mit Verlängerung.	Lower partition with extension.	Salpicadero inf. con extensión delantera.	Paratia inf. con prolungamento ant.
3	GX 31 741 01 A	1		Ensemble tablier collecteur.	Spritzwand u. Lüftung- schacht, insgesamt.	Scuttle a. air intake assy.	Conjunto de tablero y colector de aire.	Insieme lamiera ant. e collettore aria.
4	GX 31 742 01 A	1	Super.	Traverse baie pare-brise.	Traverse f. Windschutz- scheibenrahmen.	Crossmember for windscreen.	Traviesa de marco de parabrisas.	Traversa cuadro parabrezza.
5	GX 31 743 01 A	1		Tôle de baie pare-brise.	Windschutzsch.-Rahmen.	Frame for windscreen.	Marco de parabrisas.	Cuadro parabrezza.
6	GX 31 744 01 A	1	G.	Doublure de montant de baie pare-brise :	Füllblech für seitliche Einfassung der Windschutzscheibe :	Lining for windscreen frame pillar:	Forro de montante de marco de parabrisas :	Rinforzo per montante del cuadro parabrezza:
	GX 31 745 01 A	1	D.	-	-	-	-	-
7	GX 31 714 01 A	1	AV.	Entretoise d'extension.	Abstandsstück für Verlängerung.	Distance piece f. extension.	Separador de extensión.	Distanziale per prolung.
8	GX 31 713 01 A	1		Support de bobine.	Träger f. Zündspule.	Ignition coil support.	Soporte de bobina de encendido.	Supporto per bobina d'accensione.
9				Cales sous extension :	Unterlegscheibe unter der Verlängerung :	Shims under extension:	Suplementos bajo extens. :	Spessori sotto prolung. :
	GX 31 711 01 A	2	N.F.P.	- jeu de 9 cales.	- Satz zu 9 Scheiben.	- set of 9 shims.	- juego de 9 suplementos.	- serie di 9 spessori.
	GX 31 712 01 A	?	e 1.	-	-	-	-	-
	GX 31 712 02 A	?	e 1,5.	-	-	-	-	-
	GX 31 712 03 A	?	e 2.	-	-	-	-	-
	GX 31 712 04 A	?	e 2,5.	-	-	-	-	-
	GX 31 712 05 A	?	e 3 R.p. 2 GX 31 712 02 A.	-	-	-	-	-
	GX 31 712 06 A	?	e 3,5 R.p. GX 31 712 01 A + GX 31 712 04 A.	-	-	-	-	-
	GX 31 712 07 A	?	e R.p. 2 GX 31 712 03 A.	-	-	-	-	-
	GX 31 712 08 A	?	e 4,5 R.p. GX 31 712 03 A + GX 31 712 04 A.	-	-	-	-	-
	GX 31 712 09 A	?	e 5 R.p. 2 GX 31 712 04 A.	-	-	-	-	-
	GX 31 479 01 A	?	e 4 1 - 1,5 - 2 - 2,5.	- jeu de 4 cales.	- Satz zu 4 Scheiben.	- set of 4 shims.	- juego de 4 suplemento.	- serie di 9 spessori.
10				Bras d'extension :	Verlängerung :	Extension:	Brazo de extensión :	Prolunga :
	GX 31 778 01 A	1	G.	-	-	-	-	-
	GX 31 779 01 A	1	D.	-	-	-	-	-

I	NUMÉROS	K		Unit AV (Suite)	Vorderer Wagenkasten (Forts.)	Front unit (Cont.)	Conjunto delant. (Cont.)	Complessivo ant. (Cont.)
11	GX 31 775 01 A GX 31 776 01 A	1 1	Sup. G. Sup. D.	Tôle de fermeture de bras d'extension : - -	Abschlussblech für Verlängerung : - -	Closure plate for extension: - -	Chapa de cierre de brazo de extensión : - -	Lamiera di chiusura per prolunga : - -
12	GX 53 103 01 A	2		Tube évacuation d'eau.	Wasserablaufrohr.	Water outlet pipe.	Tubo de evacuación de agua.	Tubo evacuazione acqua.
			<b>D à D</b>	<b>Pièces spéciales</b>	<b>Spezialteile</b>	<b>Special parts</b>	<b>Piezas especiales</b>	<b>Pezzi speciali</b>
1	GX 31 739 02 A	1		Unit complète.	Wagenkasten, insgesamt.	Complete unit.	Conjunto completo.	Complessivo completo.
2	GX 31 740 02 A	1		Extension AV.	Vordere Verlängerung.	Front extension.	Extensión delantera.	Prolungamento ant.
3	GX 31 741 02 A	1		Ensemble tablier collecteur.	Spritzwand u. Lüftung- schacht insgesamt.	Scuttle a. air cowl assy.	Conjunto de salpicadero y colector de aire.	Insieme paratia ant. e collettore aria.



I	NUMÉROS	K		Caisson central et plancher arrière	Mittlerer Wagenkasten Hinteres Bodenblech	Body cent. caisson and rear floor	Parte centr. de caja y piso trasero	Corpo centr. scocca e pianale post.
1	GX 31 748 01 A	1	AR.	Ensemble de plancher avec traverses	Gesamtteil Bodenblech und Traversen.	Floor and crossmembers assy.	Conjunto de piso y traviesas.	Insieme pianale con traverse.
2	GX 31 669 01 A	1	D.	Doublure latérale de caisson central :	Seitenfüllblech für mittleren Wagenteil :	Lateral lining for central caisson:	Forro lateral de parte central de caja :	Rinforzo laterale per corpo centr. scocca :
	GX 31 670 01 A	1	G.	-	-	-	-	-
3	GX 31 671 01 A	1	AV G.	Renfort :	Verstärkung :	Reinforcement:	Refuerzo :	Rinforzo :
	GX 31 672 01 A	1	AV D.	-	-	-	-	-
4	GX 31 673 01 A	1	AR.	Traverse intermédiaire.	Zwischentraverse.	Intermediate crossmember.	Traviesa intermedia.	Traversa intermedia.
5	GX 31 674 01 A	1	AV.	Traverse sous sièges :	Traverse unter Sitzen :	Crossmember under seats:	Traviesa bajo asientos :	Traversa sotto sedili :
	GX 31 676 01 A	1	AR.	-	-	-	-	-
6	GX 31 675 01 A	2		Renfort articulation de banquette.	Gelenkverstärkung für Sitzbank.	Reinforcement for bench articulation.	Refuerzo articulación de banqueta.	Rinforzo articolazione per banquette.
7	GX 31 677 01 A	1	G.	Gousset de fixation d'essieu AR :	Winkelblech zur Befest. der hinteren Achse :	Gusset for fixing the rear axle:	Consola de fijación de eje trasero :	Mensola per fissaggio dell' assale posteriore :
	GX 31 678 01 A	1	D.	-	-	-	-	-
8	GX 31 737 01 A	1	AR	Traverse de plancher :	Traverse f. Bodenblech :	Crossmember for floor:	Traviesa de piso :	Traversa per pianale :
	GX 31 737 01 B	1	AR	-	-	-	-	-
9	D 9841-008 L	1		Butée élastique, conduit sous caisse.	Anschlag f. Leitung unter Wagenkasten.	Flexible stop for duct under body.	Tope elastico de conducto bajo caja.	Reggispinta elastica per condotto sotto cassone.
10	GX 31 527 01 A	1		Plaquette fix. gâche de porte de coffre.	Plakette zur Befest. der Heckklappe.	Securing plate for boot door catch.	Plaqueta de fijación cerradero de puerta de maleta.	Placchetta per fissaggio della bocchetta sportello.

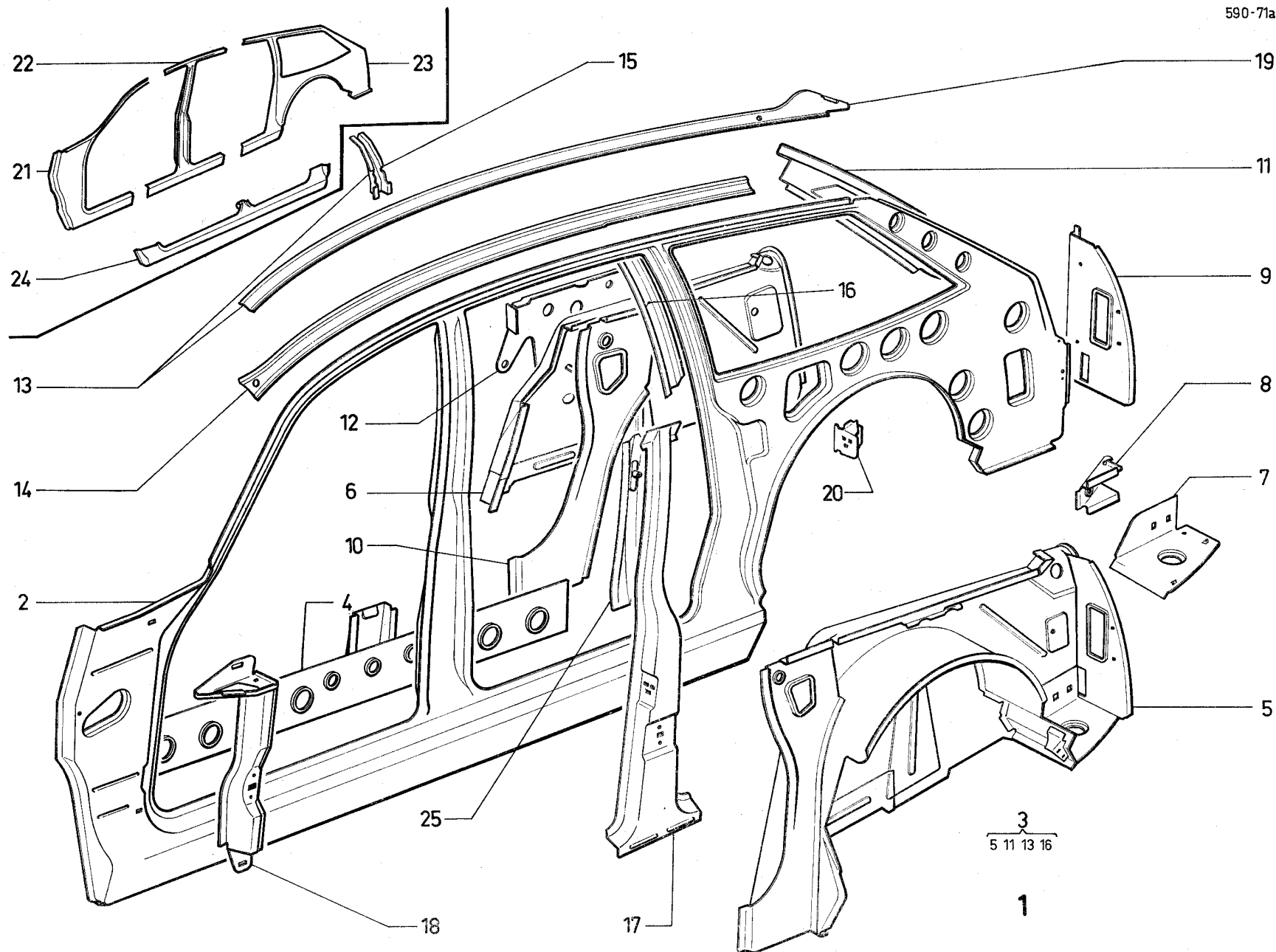
→ 9/71.  
→ 9/71.



I	NUMÉROS	K	GX S 4	Panneau côté	Seitenverschalung	Side panels	Paneles laterales	Pannelli laterali
1	GX 31 681 01 A GX 31 682 01 A	1 1	G. D.	Ensemble panneau : -	Verschalung, insgesamt : -	Panel assy: -	Conjunta de pane lateral : -	Insieme pannello lat. : -
2	GX 31 683 01 A GX 31 684 01 A	1 1	G. D.	Doubleure brancard de pavillon : -	Füllblech für Dachunterzug : -	Side rail lining for roof: -	Forro de vara de techo : -	Rinforzo der ossatura del teto : -
3	GX 31 685 01 A GX 31 686 01 A	1 1	AR G. AR D.	Support gâche : -	Tragblech f. Schlossfalle : -	Bracket for striking plate: -	Soporte de cerradero : -	Supporto per bocchetta : -
4	GX 31 687 01 A GX 31 688 01 A	1 1	AV G. AV D.	Support de charnière : -	Tragblech f. Scharnier : -	Hinge bracket: -	Soporte de bisagra : -	Supporto per cerniera : -
5	GX 31 689 01 A GX 31 690 01 A	1 1	G ext. D ext.	Pied milieu complet : -	Mittelpfosten, kompl. : -	Central pillar, complete: -	Pie medio compl. : -	Montante centr. compl. : -
6	GX 31 691 01 A GX 31 692 01 A	1 1	G. D.	Panneau nu : -	Verschalung o. Ausrüst. : -	Panel only: -	Panel desnudo : -	Pannello nudo : -
7	GX 31 693 01 A GX 31 694 01 A	1 1	AR G. AR D.	Patte de pare-chocs : -	Lasche f. Stosstange : -	Bracket for bumper: -	Pata de parachoques : -	Staffa del paraurti : -
8	GX 31 695 01 A GX 31 696 01 A	1 1	G AR. D AR.	Doubleure bas de caisse : -	Füllblech f. Wagenkasten- unterzug : -	Body lower lining: -	Foro bajo de caja : -	Rinforzo basso per scocca : -
9	GX 31 697 01 A GX 31 698 01 A	1 1	G AR. D AR.	Tôles de feux : -	Blech f. Leuchten : -	Plate for lights: -	Chapa de luz : -	Lamiera per luce : -
10	GX 31 699 01 A GX 31 700 01 A	1 1	G. D.	Passage de roue : - complet. - complet.	Radkasten : - komplett. - komplett.	Wheel arch: - complete. - complete.	Paso de rueda : - completo. - completo.	Passagio ruota : - completo. - completo.
11	GX 31 746 01 A GX 31 747 01 A	1 1	G. D.	- vertical. - vertical.	- senkrechter Teil. - senkrechter Teil.	- vertical part. - vertical part.	- parte vertical. - parte vertical.	- parte verticale. - parte verticale.
12	GX 31 701 01 A GX 31 702 01 A	1 1	G inf. D inf	Gousset de pied milieu : -	Stützwinkel für Mittelpfosten : -	Gusset for central pillar: -	Consola de pie medio : -	Mensola per montante centrale : -

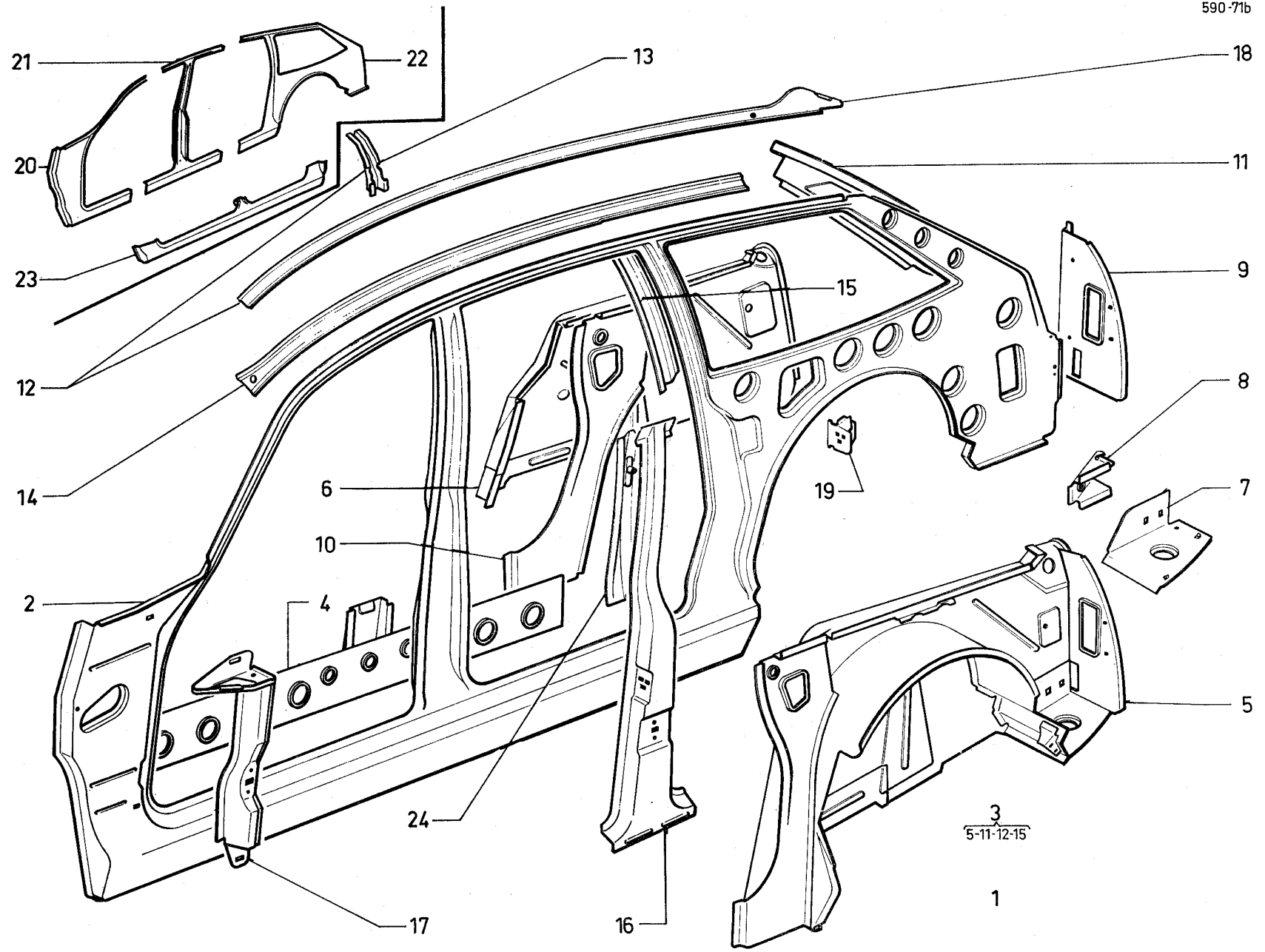
I	NUMÉROS	K	GX S 4	Panneau côté (Suite)	Seitenverschalung (Forts.)	Side panels (Cont.)	Paneles laterales (Cont.)	Pannelli laterali (Cont.)
13	GX 31 705 01 A	1	G supér.	Gousset de pied milieu :	Stützwinkel für Mittelposten :	Gusset for central pillar:	Consola de pie medio :	Mensola per montante centrale :
	GX 31 706 01 A	1	D supér.	-	-	-	-	-
14	GX 31 703 01 A	1	G.	Support de cric:	Träger f. Wagenheber :	Jack support:	Soporte de gato :	Supporto per cricco :
	GX 31 704 01 A	1	D.	-	-	-	-	-
15	GX 31 709 01 A	1	G AV.	Doublure bas de caisse :	Füllblech f. Wagenkasten- unterzug :	Body lower lining:	Foro bajo de caja :	Rinforzo basso per scocca :
	GX 31 710 01 A	1	D AV.	-	-	-	-	-
16	GX 31 707 01 A	1	G.	Doublure de pavillon assemblé :	Verstärkung für Dach, insgesamt :	Lining assy for roof:	Foro de techo, unido :	Rinforzo per teto, assiemato :
	GX 31 708 01 A	1	D.	-	-	-	-	-
17				Panneau côté :	Seitenverschalung :	Side panel:	Panel lateral :	Pannello laterale :
				- partie AV.	- vorderteil.	- front part.	- parte del.	- parte ant.
18	GX 31 800 01 A	1	G.	-	-	-	-	-
	GX 31 801 01 A	1	D.	-	-	-	-	-
19				- partie centrale.	- mittelteil.	- central part.	- parte central.	- parte centrale.
	GX 31 802 01 A	1	G.	-	-	-	-	-
20	GX 31 803 01 A	1	D.	-	-	-	-	-
				- partie AR.	- hinterteil.	- rear part.	- parte tras.	- parte post.
21	GX 31 804 01 A	1	G.	-	-	-	-	-
	GX 31 805 01 A	1	D.	-	-	-	-	-
21				- partie infér.	- unterteil.	- lower part.	- parte inf.	- parte inf.
	GX 31 806 01 A	1	G.	-	-	-	-	-
21	GX 31 807 01 A	1	D.	-	-	-	-	-
	GX 31 899 01 A	1	G.	Renfort de pied milieu :	Verstärkung für Mittelposten :	Reinforcement for central pillar:	Refuerzo de pie medio :	Rinforzo per montante centrale :
	GX 31 900 01 A	1	D.	-	-	-	-	-





I	NUMÉROS	K	GX F 4	Panneaux de côté	Seitenverschalung	Side panels	Paneles laterales	Pannelli laterali
1	GX 31 826 01 A	1	G.	Panneaux côté complet :	Verschalung, kompl. :	Side panel compl.:	Panel later. compl. :	Pannello later. compl. :
	GX 31 841 01 A	1	D.	-	-	-	-	-
2	GX 31 827 01 A	1	G.	Panneaux côté nu :	Verschalung, o. Ausrüst. :	Side panel only:	Panel later. desnudo :	Pannello later. nudo :
	GX 31 842 01 A	1	D.	-	-	-	-	-
3	GX 31 828 01 A	1	G.	Doubleur panneau côté :	Füllblech für Verschalung :	Side panel lining:	Forro de panel :	Rinforzo per pannello :
	GX 31 843 01 A	1	D.	-	-	-	-	-
4	GX 31 709 01 A	1	AV G.	Doubleur bas-caisse :	Füllblech für Vagenkastenunterteil :	Lining on body lower part:	Forro bajo de caja :	Rinforzo basso per scocca :
	GX 31 710 01 A	1	AV D.	-	-	-	-	-
5	GX 31 829 01 A	1	AR G.	Passage roue complet :	Radkasten, kompl. :	Wheel arch, compl.:	Paso de rueda compl. :	Passaggio ruota compl. :
	GX 31 844 01 A	1	AR D.	-	-	-	-	-
6	GX 31 830 01 A	1	AR G vert.	Passage roue :	Radkasten :	Wheel arch:	Paso de rueda :	Passaggio ruota :
	GX 31 845 01 A	1	AR D vert.	-	-	-	-	-
7	GX 31 831 01 A	1	AR G.	Entretoise passage roue :	Abstandsstück für Radkasten :	Spacer f. wheel arch.:	Separador de paso de rueda :	Distanziale per passaggio ruota :
	GX 31 846 01 A	1	AR D.	-	-	-	-	-
8	GX 31 832 01 A	1	Inf. AR G.	Gousset renfort :	Stützwinkel :	Reinforcement gusset:	Escuadra refuerzo :	Squadra di rinforzo :
	GX 31 847 01 A	1	Inf. AR D.	-	-	-	-	-
9	GX 31 833 01 A	1	AR G.	Tôle de feux :	Blech f. Leuchte :	Plate f. light:	Chapa de luz :	Lamiera di luce :
	GX 31 848 01 A	1	AR D.	-	-	-	-	-
10	GX 31 695 01 A	1	AR G.	Doubleur de bas de caisse :	Füllblech am Wagenkastenunterteil :	Lower body lining:	Forro bajo de caja :	Rinforzo basso per scocca :
	GX 31 696 01 A	1	AR D.	-	-	-	-	-
11	GX 31 834 01 A	1	G.	Doubleur montant custode :	Füllblech f. Pfosten des Schalblechs :	Lining f. quarter panel pillar:	Forro de pie de custodia :	Rinforzo per montante custodia :
	GX 31 849 01 A	1	D.	-	-	-	-	-
12	GX 31 835 01 A	1	AR G.	Renfort passage de roue :	Verstärkung für Radkasten :	Lining f. wheel arch:	Forro de paso de rueda :	Rinforzo per passaggio ruota :
	GX 31 850 01 A	1	AR D.	-	-	-	-	-

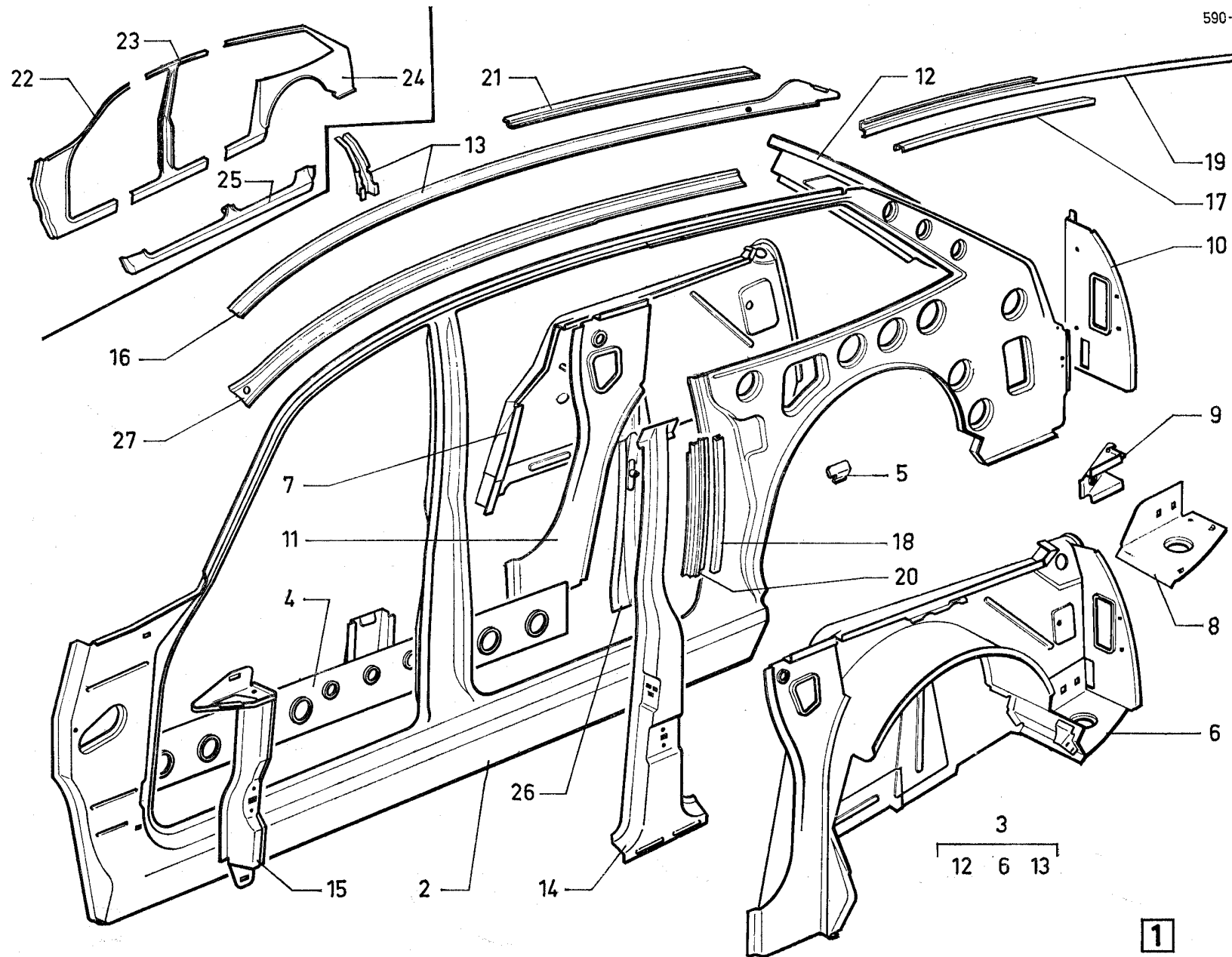
I	NUMÉROS	K	GX F 4	Panneaux de côté (Suite)	Seitenverschalung (Forts.)	Side panels (Cont.)	Paneles laterales (Cont.)	Pannelli laterali (Cont.)
13	GX 31 836 01 A	1	G.	Doubleur brancard de pavillon :	Füllblech für Dachunterzug :	Lining f. roof side rail:	Forro de larguero de techo:	Rinforzo per longherone tetto :
	GX 31 851 01 A	1	D.	-	-	-	-	-
14	GX 31 837 01 A]	1	G.	Brancard de pavillon :	Dachunterzug :	Roof side rail:	Larguero de techo :	Longherone tetto :
	GX 31 852 01 A	1	D.	-	-	-	-	-
15	GX 31 705 01 A	1	Sup G.	Gousset de pied milieu.	Stützwinkel für Mittelposten :	Gusset f. centre pillar:	Escuadra de pie medio :	Squadra per montante centr. :
	GX 31 706 01 A ]	1	Sup. D.	-	-	-	-	-
16	GX 31 838 01 A	1	AR G.	Doubleur de pied :	Füllblech f. Pfosten :	Lining f. pillar:	Forro de pie :	Rinforzo montante :
	GX 31 853 01 A	1	AR D.	-	-	-	-	-
17	GX 31 689 01 A	1	Ext. G.	Pied milieu complet :	Mittelposten, kompl. :	Complete center pillar:	Pie medio central :	Montante centrale :
	GX 31 690 01 A	1	Ext. D.	-	-	-	-	-
18	GX 31 687 01 A	1	AV G.	Support charnière :	Träger f. Scharnier :	Hinge bracket:	Soporte de bisagra :	Supporto per cerniera :
	GX 31 688 01 A	1	AV D.	-	-	-	-	-
19	GX 31 839 01 A	1	G.	Doubleur brancard de pavillon :	Füllblech für Dachunterzug :	Lining f. roof siderail:	Forro de larguero de techo :	Rinforzo per longherone tetto :
	GX 31 854 01 A	1	D.	-	-	-	-	-
20	GX 31 685 01 A	1	AR G.	Support de gâche :	Träger f. Schlossfalle :	Bracket f. striking plate:	Soporte de cerradero :	Supporto per bocchetta :
	GX 31 686 01 A	1	AR D.	-	-	-	-	-
				Panneau côté nu :	Verschalung, o. Ausrüst. :	Side panel only:	Panel later. desnudo :	Pannello later. nudo :
21	GX 31 800 01 A	1	G.	- partie AV	- Vorderteil.	- front part.	- parte delant.	- parte ant.
	GX 31 801 01 A	1	D.	-	-	-	-	-
22	GX 31 802 01 A	1	G.	- partie centrale.	- Mittelteil.	- centre part.	- parte central.	- parte centrale.
	GX 31 803 01 A	1	D.	-	-	-	-	-
23	GX 31 804 02 A	1	G.	- partie AR.	- Hinterteil.	- rear part.	- parte tras.	- parte post.
	GX 31 805 02 A	1	D.	-	-	-	-	-
24	GX 31 806 01 A	1	G.	- partie inférieure.	- Unterteil.	- lower part.	- parte inf.	- parte inf.
	GX 31 807 01 A	1	D.	-	-	-	-	-
25	GX 31 899 01 A	1	G.	Renfort pied milieu :	Verstärkung für Mittelposten :	Centre pillar reinforcement:	Refuerzo de pie medio :	Rinforzo per montante centrale :
	GX 31 900 01 A	1	D.	-	-	-	-	-



3  
5-11-12-15

I	NUMÉROS	K	GX F 2 « Tôle »	Panneaux de côté	Seitenverschalung	Side panels	Paneles laterales	Pannelli laterali
1	GX 31 826 02 A GX 31 841 02 A	1 1	G. D.	Panneau côté complet : -	Verschaltung, kompl. : -	Side panel, complete: -	Panel later. completo : -	Pannello later. completo : -
2	GX 31 827 01 A GX 31 842 01 A	1 1	Ext. G. Ext. D.	Panneau côté : -	Verschaltung : -	Side panel: -	Panel lateral : -	Pannello laterale : -
3	GX 31 828 02 A GX 31 843 02 A	1 1	G. D.	Doublure côté : -	Seitl. Füllblech : -	Lateral lining: -	Forro lateral : -	Rinforzo laterale : -
4	GX 31 709 01 A GX 31 710 01 A	1 1	G. D.	Doublure bas caisse : -	Füllblech am Wagenkastenunterteil : -	Lining on body lower part: -	Forro bajo de caja : -	Rinforzo basso per scocca : -
5	GX 31 829 02 A GX 31 844 02 A	1 1	AR G. AR D.	Passage roue complet : -	Radkasten, kompl. : -	Complete wheel arch: -	Paso de rueda compl. : -	Passaggio ruota compl. : -
6	GX 31 830 02 A GX 31 845 02 A	1 1 1	Vert. + sup. G. D.	Passage roue : - -	Radkasten : - -	Wheel arch: - -	Paso de rueda : - -	Passaggio ruota : - -
7	GX 31 831 01 A GX 31 846 01 A	1 1	AR G. AR D.	Entretoise passage roue : -	Abstandsstück für Radkasten : -	Spacer f. wheel arch: -	Separador de paso de rueda : -	Distanziale per passaggio ruota : -
8	GX 31 832 01 A GX 31 847 01 A	1 1	Inf. AR G. Inf. AR D.	Gousset renfort : -	Stützwinkel : -	Reinforcement gusset: -	Escuadra refuerzo : -	Squadra di rinforzo : -
9	GX 31 833 01 A GX 31 848 01 A	1 1	AR G. AR D.	Tôle de feu : -	Blech f. Leuchte : -	Plate f. light: -	Chapa de luz : -	Lamiera di luce : -
10	GX 31 695 01 A GX 31 696 01 A	1 1	G. D.	Doublure bas caisse: -	Füllblech am Wagenkastenunterteil : -	Lower body lining: -	Forro bajo de caja : -	Rinforzo basso per scocca : -
11	GX 31 834 01 A GX 31 849 01 A	1 1	G. D.	Doublure montant custod. : -	Füllblech f. Pfosten des Schalblechs : -	Lining f. quarter panel pillar: -	Forro de pie de custodia : -	Rinforzo per montante custodia : -
12	GX 31 836 01 A GX 31 851 01 A	1 1	G. D.	Doublure brancard pavillon : -	Füllblech für Dachunterzug : -	Lining f. roof side rail: -	Forro larguero de techo : -	Rinforzo per longherone tetto : -

I	NUMÉROS	K	GX F 2 « Tôle »	Panneaux de côté (Suite)	Seitenverschalung (Forts.)	Side panels (Cont.)	Paneles laterales (Cont.)	Pannelli laterali (Cont.)
13	GX 31 705 01 A	1	Sup. G.	Gousset pied milieu :	Stützwinkel für Mittelpfosten :	Gusset f. center pillar:	Escuadra de pie medio :	Squadra per montante centrale :
	GX 31 706 01 A	1	Sup. D.	-	-	-	-	-
14	GX 31 837 01 A	1	G.	Brancard de pavillon :	Dachunterzug :	Roof side rail:	Larguero de techo :	Longherone per tetto :
	GX 31 851 01 A	1	D.	-	-	-	-	-
15	GX 31 838 01 A	1	AR G.	Doubleure pied arrière :	Füllblech f. Hinterpfosten :	Rear pillar lining:	Forro de pie tras. :	Rinforzo per montante post. :
	GX 31 853 01 A	1	AR D.	-	-	-	-	-
16	GX 31 689 01 A	1	G.	Pied milieu :	Mittelpfosten :	Centre pillar:	Pie medio :	Montante centrale :
	GX 31 690 01 A	1	D.	-	-	-	-	-
17	GX 31 687 01 A	1	AV G.	Support charnière :	Träger f. Scharnier :	Hinge bracket:	Soporte de bisagra :	Supporto cerniera :
	GX 31 688 01 A	1	AV D.	-	-	-	-	-
18	GX 31 839 01 A	1	G.	Doubleure brancard :	Füllblech f. Unterzug :	Side rail lining:	Forro de larguero :	Rinforzo per longherone :
	GX 31 854 01 A	1	D.	-	-	-	-	-
19	GX 31 685 01 A	1	AR G.	Support de gâche :	Träger f. Schlossfalle :	Bracket f. striking plate:	Soporte de cerradero :	Supporto per bocchetta :
	GX 31 686 01 A	1	AR D.	-	-	-	-	-
20	GX 31 800 01 A	1	G.	Panneau de côté nu :	Verschalung, o. Ausrüst. :	Side panel only:	Panel later. desnudo :	Pannello later. nudo :
	GX 31 801 01 A	1	D.	- partie AV.	- Vorderteil.	- front part.	- parte delantera.	- parte anteriore.
21	GX 31 802 02 A	1	G.	- partie centrale :	- Mittelteil.	- central part.	- parte central.	- parte centrale.
	GX 31 803 01 A	1	D.	-	-	-	-	-
22	GX 31 804 02 A	1	G.	- partie arrière.	- Hinterteil.	- rear part.	- parte trasera.	- parte posteriore.
	GX 31 805 01 A	1	D.	-	-	-	-	-
23	GX 31 806 01 A	1	G.	- partie inférieure.	- Unterteil.	- lower part.	- parte inf.	- parte inf.
	GX 31 807 01 A	1	D.	-	-	-	-	-
24	GX 31 899 01 A	1	G.	Renfort de pied milieu :	Verstärkung für Mittelpfosten :	Centre pillar reinforcement:	Refuerzo de pie medio :	Rinforzo per montante centrale :
	GX 31 900 01 A	1	D.	-	-	-	-	-



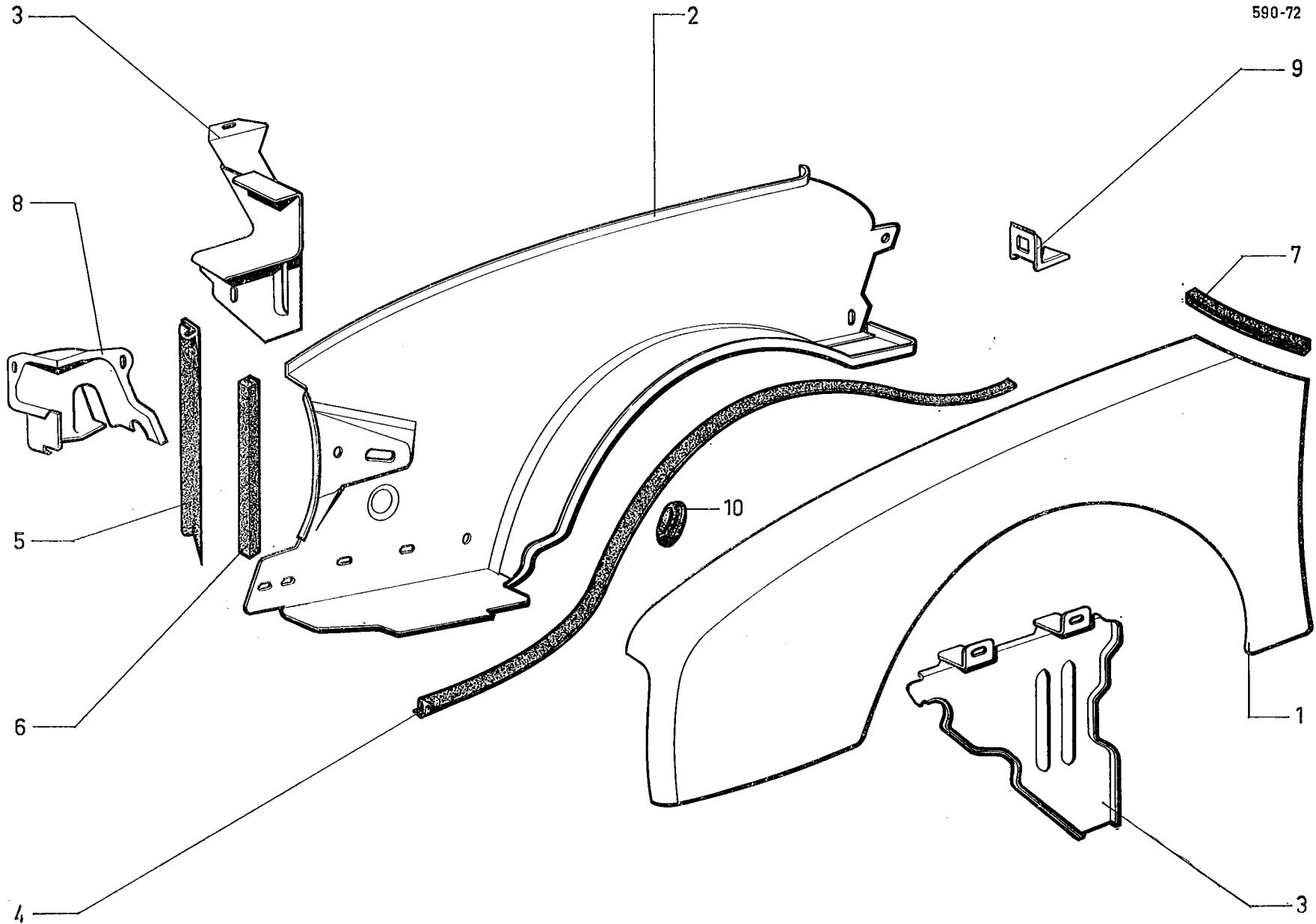
I	NUMÉROS	K	GX F 2 « Glace »	Panneaux de côté	Seitenverschalung	Side panels	Paneles laterales	Pannelli laterali
1	GX 31 826 03 A	1	G.	Panneau de côté complet :	Verschalung, kompl.	Side panel, complete:	Panel later. completo :	Pannello later. completo :
	GX 31 841 03 A	1	D.	-	-	-	-	-
2	GX 31 827 02 A	1	Ext. G.	Panneau côté :	Verschalung :	Side panel:	Panel lateral :	Pannello laterale :
	GX 31 842 02 A	1	Ext. D.	-	-	-	-	-
3	GX 31 828 03 A	1	G.	Doubleur côté :	Seitl. Füllblech :	Lateral lining:	Forro lateral :	Rinforzo laterale :
	GX 31 843 03 A	1	D.	-	-	-	-	-
4	GX 31 709 01 A	1	G.	Doubleur bas caisse :	Füllblech am Wagenkastenunterteil :	Lining on body lower part:	Forro bajo de caja :	Rinforzo basso per scocca :
	GX 31 710 01 A	1	D.	-	-	-	-	-
5	GX 31 872 01 A	1	Inf. AR G.	Gousset fermeture pied :	Stützblech für Pfosten :	Closing gusset f. pillar:	Consola de cierre de pie :	Mensola di chiusura montante :
	GX 31 878 01 A	1	Inf. AR D.	-	-	-	-	-
6	GX 31 829 02 A	1	AR G.	Passage de roue :	Radkasten :	Wheel arch:	Paso de rueda :	Passaggio ruota :
	GX 31 844 02 A	1	AR D.	-	-	-	-	-
7			Vert. + sup.	Passage de roue :	Radkasten :	Wheel arch:	Paso de rueda :	Passaggio ruota :
	GX 31 830 02 A	1	G.	-	-	-	-	-
	GX 31 845 02 A	1	D.	-	-	-	-	-
8	GX 31 831 01 A	1	AR G.	Entretoise passage roue :	Abstandsstück für Radkasten :	Spacer f. wheel arch:	Separador de paso de rueda :	Distanziale per passaggio ruota :
	GX 31 846 01 A	1	AR D.	-	-	-	-	-
9	GX 31 832 01 A	1	Inf. AR G.	Gousset renfort :	Stützwinkel:	Reinforcement gusset:	Escuadra refuerzo :	Squadra di rinforzo :
	GX 31 847 01 A	1	Inf. AR D.	-	-	-	-	-
10	GX 31 833 01 A	1	AR G.	Tôle de feu :	Blech f. Leuchten :	Plate f. light:	Chapa de luz :	Lamiera di luce :
	GX 31 848 01 A	1	AR D.	-	-	-	-	-
11	GX 31 695 01 A	1	G.	Doubleur de bas caisse :	Füllblech für Wagenkastenunterteil :	Body lower lining:	Forro bajo de caja :	Rinforzo basso per scocca :
	GX 31 696 01 A	1	D.	-	-	-	-	-



I	NUMÉROS	K	GX F 2 « Glace »	Panneaux de côté (Suite)	Seitenverschalung (Forts.)	Side panels (Cont.)	Paneles laterales (Cont.)	Pannelli laterali (Cont.)
12	GX 31 834 01 A	1	G.	Doublure montant custode :	Füllblech f. Pfosten des Schalblechs :	Lining f. quarter panel pillar:	Forro de pie de custodia :	Rinforzo per montante custodia :
	GX 31 849 01 A	1	D.	—	—	—	—	—
13	GX 31 836 02 A	1	G.	Doublure brancard pavillon :	Füllblech für Dachunterzug :	Lining f. roof side rail:	Forro de larguero de techo :	Rinforzo per longherone tetto :
	GX 31 851 02 A	1	D.	—	—	—	—	—
14	GX 31 689 03 A	1	G.	Pied milieu complet :	Mittelpfosten, komplett :	Complete center pillar:	Pie medio completo :	Montante centr. compl.
	GX 31 690 03 A	1	D.	—	—	—	—	—
15	GX 31 687 01 A	1	G.	Support charnière :	Träger f. Scharnier :	Hinge bracket:	Soporte de bisagra :	Supporto cerniera :
	GX 31 688 01 A	1	D.	—	—	—	—	—
16	GX 31 839 01 A	1	G.	Doublure brancard :	Füllblech f. Unterzug :	Side rail lining:	Forro de larguero :	Rinforzo per longherone :
	GX 31 854 01 A	1	D.	—	—	—	—	—
17	GX 31 873 01 A	1	Sup. G.	Renfort de feuillure :	Verstärkung am Falz :	Reinforcement f. rabbet:	Refuerzo de encaje :	Rinforzo per battuta :
	GX 31 879 01 A	1	Sup. D.	—	—	—	—	—
18	GX 31 874 01 A	1	G.	Renf. feuillure de pied :	Verstärkung am Pfostenfalz :	Reinforcement f. pillar rabbet:	Refuerzo de encaje de pie :	Rinforzo per battuta montante :
	GX 31 880 01 A	1	D.	—	—	—	—	—
19	GX 31 875 01 A	1	G.	Équerre feuillure custode :	Winkel f. Falz am Schalblech :	Square on quarter panel rabbet:	Escuadra de encaje de custodia :	Squadra per battuta custodia :
	GX 31 881 01 A	1	D.	—	—	—	—	—
20	GX 31 876 01 A	1	G.	Finit. de feuillure de pied :	Verzierung für Pfostenfalz :	Embellishment f. pillar rabbet:	Embelledor de encaje de pie :	Abbellimento per battuta montante :
	GX 31 882 01 A	1	D.	—	—	—	—	—
21	GX 31 877 01 A	2	AV.	Tôle de garniture de pavillon.	Blech zur Halterung des Dachbezuges.	Plate f. roof trim.	Chapa de guarnición de techo.	Lamiera per rivestimento del tetto.

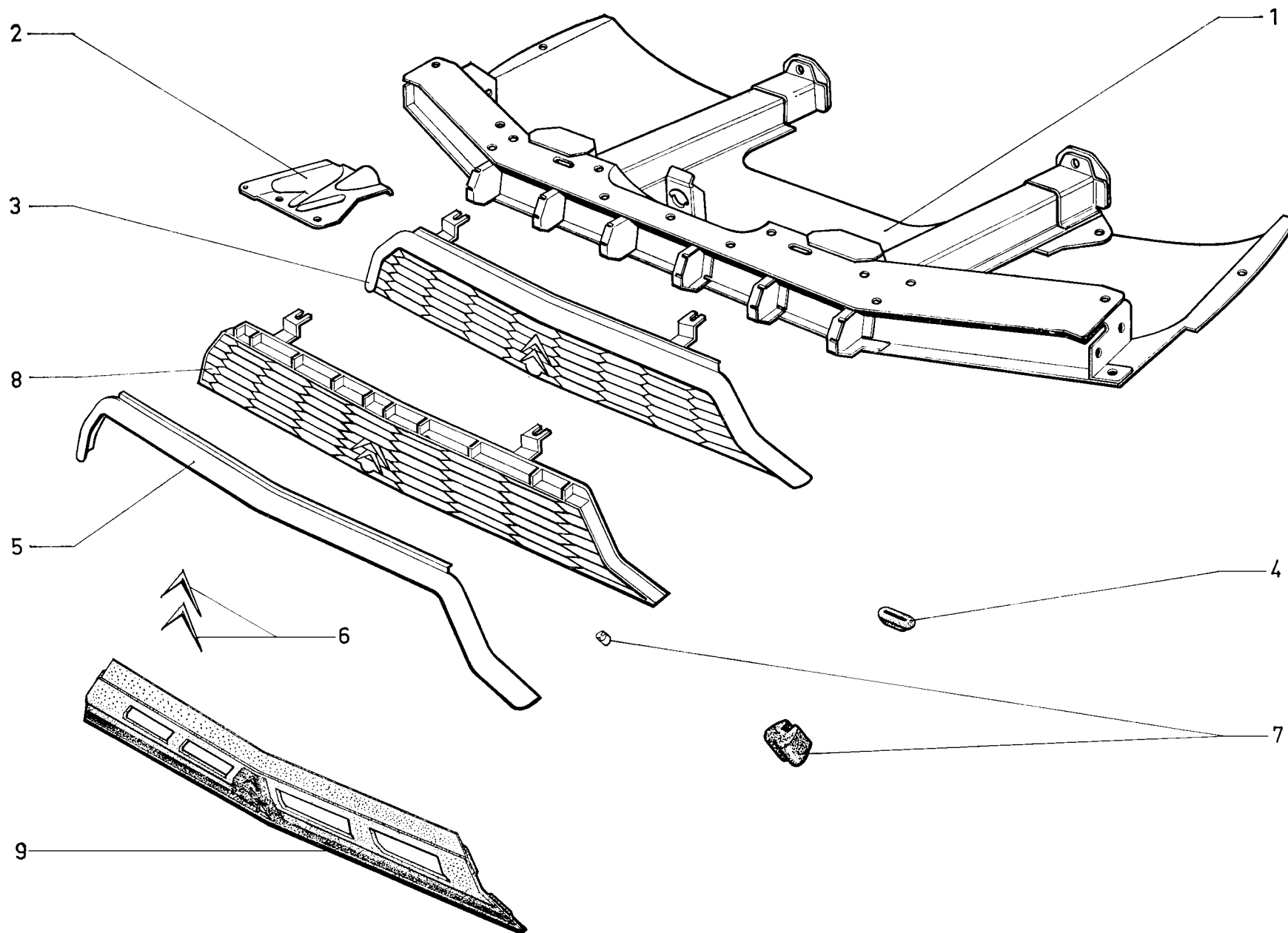
I	NUMÉROS	K	GX F 2 « Glace »	Panneaux de côté (Suite)	Seitenverschalung (Forts.)	Side panels (Cont.)	Paneles laterales (Cont.)	Pannelli laterali (Cont.)
22	GX 31 800 01 A GX 31 801 01 A	1 1	G. D.	Panneau de côté nu : - partie AV. -	Verschalung, o. Ausrüst. : - Vorderteil. -	Side panel only: - front part. -	Panel lateral desnudo : - parte delantera. -	Pannello laterale nudo : - parte anteriore. -
23	GX 31 802 01 A GX 31 803 01 A	1 1	G. D.	- partie centrale. -	- Mittelteil. -	- central part. -	- parte central. -	- parte centrale. -
24	GX 31 804 02 A GX 31 805 02 A	1 1	G. D.	- partie AR : -	- Hinterteil. -	- rear part. -	- parte trasera. -	- parte posteriore. -
25	GX 31 806 01 A GX 31 807 01 A	1 1	G. D.	- partie inférieure. -	- Unterteil. -	- lower part. -	- parte inferior. -	- parte inferiore. -
26	GX 31 899 01 A GX 31 900 01 A	1 1	G. D.	Renfort pied milieu : - -	Verstärkung für Mittelposten : - -	Reinforcement for centre pillar: - -	Refuerzo de pie medio : - -	Rinforzo per montante centr. : - -
27	GX 31 837 01 A GX 31 851 01 A	1 1	G. D.	Brancard de pavillon : -	Füllblech für Unterzug : -	Side rail lining: -	Forro de larguero : -	Rinforzo per longherone : -

590-72

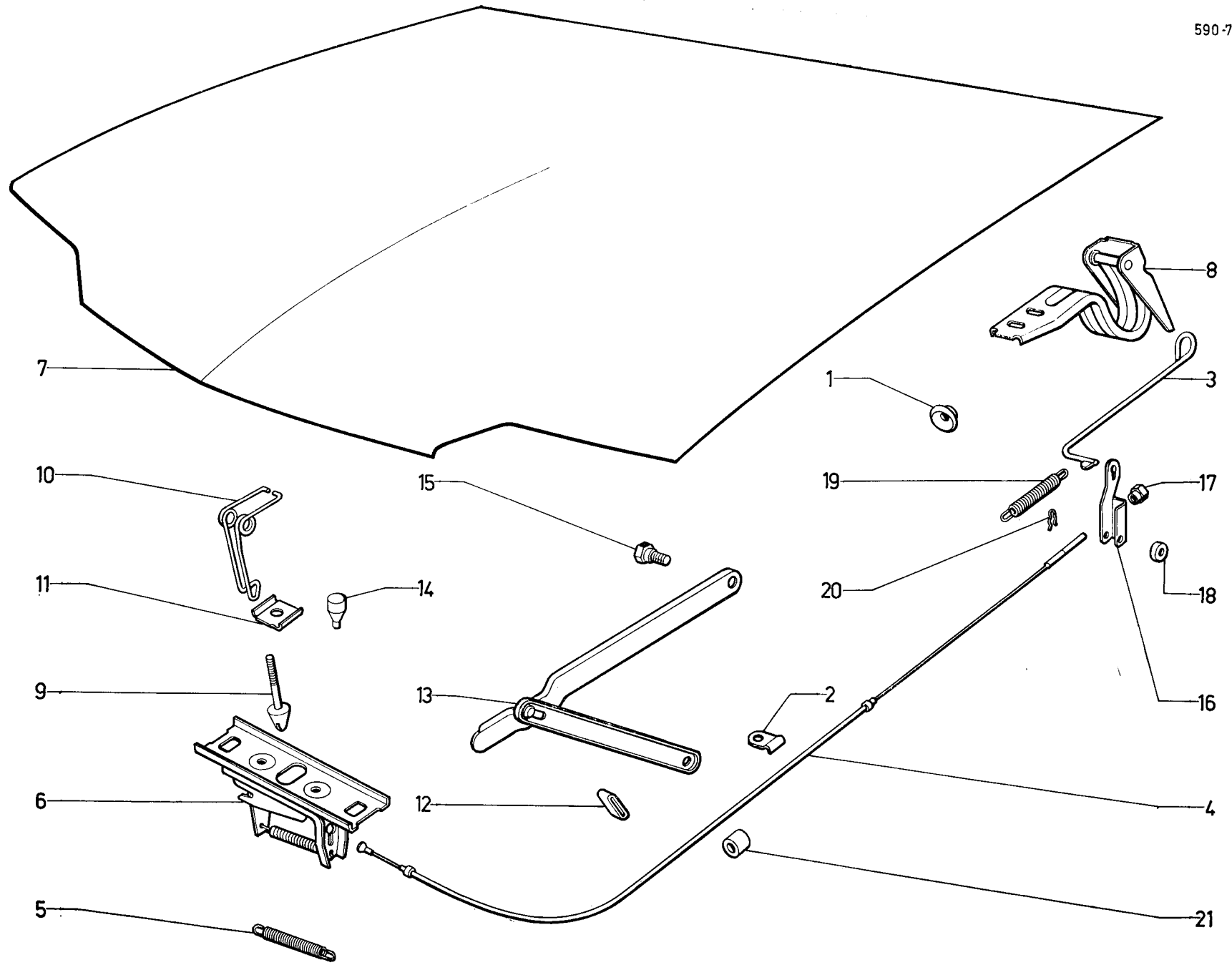


I	NUMÉROS	K		Ailes AV	Vordere Kotflügel	Front wings	Aletas delanteras	Parafanghi anteriori	
1	GX 63 282 01 B GX 63 283 01 B GX 63 282 02 B GX 63 283 02 B	1 1 1 1	G. D. G Ø 22,5 ① ② ③ ④. D Ø 22,5 ① ② ③ ④.	Ailes AV : - - - -	Vordere Kotflügel : - - - -	Front wings: - - - -	Aletas ant. : - - - -	Parafanghi ant. : - - - -	
2	GX 63 119 01 A GX 63 120 01 A GX 63 120 02 A GX 63 120 03 A GX 63 119 02 A GX 63 119 03 A GX 63 120 04 A	1 1 1 1 1 1 1	G D D Ch —20° D G G FR —20° D FR —20°	→ 11/71. → 9/71. → 11/71. → 9/71. → 11/71. → 11/71. → 11/71.	Passage de roue : - - - - - - -	Radkasten : - - - - - - -	Wheel arch: - - - - - - -	Paso de rueda: - - - - - - -	Passaggio ruota : - - - - - - -
3	GX 63 176 01 A GX 63 187 01 A GX 63 187 02 A	1 1 1	G. D. D (D à D).	Tôle entre berceau et tablier : - - -	Blech zwischen Rahmen und Spritzblech : - - -	Panel between cradle and scuttle: - - -	Chapa entre alojamiento de motor y tablero : - - -	Lamiera fra alloggiamento motore e paratia ant. : - - -	
4	GX 63 197 01 A GX 63 215 01 A	1 1	G L 1410. D R.p. GX 63 197 01 A.	Garniture entre aile et passage de roue : - -	Garnitur zwischen Kotflügel und Radkasten : - -	Sealing between wing and wheel arch: - -	Guarnición entre aleta y paso de rueda : - -	Guarniz. fra parafango e passaggio ruota : - -	
5	GX 63 198 01 A	2	L 335.	Garniture entre passage de de roue et tôle d'habillage.	Garnitur zwischen Radkasten und Verkleidungsblech.	Sealing between wheel arch and finishing panel.	Guarnición entre paso de rueda y chapa de revest.	Guarniz. fra passaggio ruota e lamiera rivestim.	
6	GX 63 199 01 A	2	L 295.	Garniture entre aile et passage de roue.	Garnitur zwischen Kotflügel und Radkasten.	Trimming between wing and wheel arch.	Guarnición entre aletay paso de rueda.	Guarniz. fra parafango e passaggio ruota.	
7	GX 63 208 01 A GX 63 280 01 A GX 63 281 01 A	4 1 1	G R.p. GX 63 197 01 A. D R.p. GX 63 208 01 A.	Garniture entre aile et panneau de côté : - -	Garnitur zwischen Kotflügel und Seitenfüllung : - -	Trimming between wing and side panel: - -	Guarnición entre aleta y panel lateral : - -	Guarniz. fra parafango e pannello laterale : - -	
8	GX 63 265 01 A GX 63 265 01 B	1 1	D D	→ 10/71. → 10/71.	Carter plastique de correcteur : -	Plastikgehäuse für Korrektor : -	Plastic cover for corrector: -	Carter de plastico de corrector : -	Carter di plastica per correctore : -
9	AM 9851-197 B	2		Équerre.	Winkelblech.	Elbowed plate.	Escuadra.	Scuadra.	

I	NUMÉROS	K		Ailes AV (Suite)	Vordere Kotflügel (Forts.)	Front wings (Cont.)	Aletas delanteras (Cont.)	Parafanghi anteriori (Cont.)
10	D 9961-980 L	1	∅ 42.	Bouchon.	Stopfen.	Plug.	Tapón.	Tappo.
11	GX 63 299 01 A	1	FR —20°	↳ 11/71. Sangle de maintien de bidon d'huile.	Zugband z. Halterung des Kanisters.	Holding strap for oil can.	Correa de sujeción de bidón de aceite.	Cinghia per fissaggio della latina olio.
12	GX 63 301 01 A	1		→ 11/71. Support de bidon d'huile.	Träger f. Ölkanister.	Oil can bracket.	Soporte de bidón.	Supporto per lattina.
	ZD 9345 330 W		H M 5 × 12.	Vis : - tôle de fermeture. - tôle de protection. - passage de roue.	Schraube : - für Abschlussblech. - für Abschirmblech. - für Radkasten.	Screw: - for closing panel. - for protector panel. - for wheel arch.	Tornillo : - de chapa de cierre. - de chapa de protección. - de paso de rueda.	Vite : - per lamiera di chiusura. - per lamiera di protezione. - per passaggio ruota.
	ZD 9370 330 W		H M 7 × 16.	Vis : - aile. - passage de roue.	Schraube : - für Kotflügel. - für Radkasten.	Screw: - for wing. - for wheel arch.	Tornillo : - de aleta. - de paso de rueda.	Vite : - per parafango. - per passaggio ruota.
	ZD 9370 530 W	4	H M 7 × 20.	Vis d'aile sur caisse.	Schraube für Kotflügel an Karosserie.	Screw for wing on body.	Tornillo de aleta sobre caja.	Vite per parafango sulla scocca.
	ZD 9453 130 W	4	T.R. M 5 × 12.	Vis de tôle de fermeture.	Schraube für Abschlussblech.	Screw for closing panel.	Tornillo de chapa de cierre.	Vite per lamiera di chiusura.
	ZD 9524 100 U	14	H M 7.	Écrou de passage de roue.	Mutter für Radkasten.	Nut for wheel arch.	Tuerca de paso de rueta.	Dado per passaggio ruota.
	ZD 9525 900 W	1	H M 5.	Écrou de protection.	Mutter für Abschirmblech.	Nut for protector.	Tuerca de la protección.	Dado per protezione.
	ZC 9615 790 W		M 5.	Écrou clip : - tôle de fermeture. - tôle de protection. - passage de roue.	Clipsmutter : - für Abschlussblech. - für Abschirmblech. - für Radkasten.	Clip nut: - for closing panel. - for protector panel. - for wheel arch.	Tuerca-clip : - de chapa de cierre. - de chapa de protección. - de paso de rueda.	Graffetta : - per lamiera di chiusura. - per lamiera di protezione. - per passaggio ruota.
	ZC 9622 543 W	10	M 7 × 16.	Vis de passage de roue.	Schraube für Radkasten.	Screw for wheel arch.	Tornillo de paso de rueda.	Vite per passagio ruota.
	ZC 9615 823 U	6	M 7.	Écrou en cage d'aile.	Käfigmutter für Kotflügel.	Cage nut for wing.	Tuerca en cajilla de aleta.	Dado in gabbia per parrafango.
	ZC 9615 825 U	4	M 5.	Écrou en cage de tôle de fermeture	Käfigmutter für Abschlussblech.	Cage nut for closing panel.	Tuerca en cajilla de chapa de cierre.	Dado in gabbia per lamiera di chiusura.
	ZC 9615 829 U	4	M 7.	Écrou clip d'aile.	Clipsmutter für Kotflügel.	Clip nut for wing.	Tuerca-clip de aleta.	Graffetta per parafango.



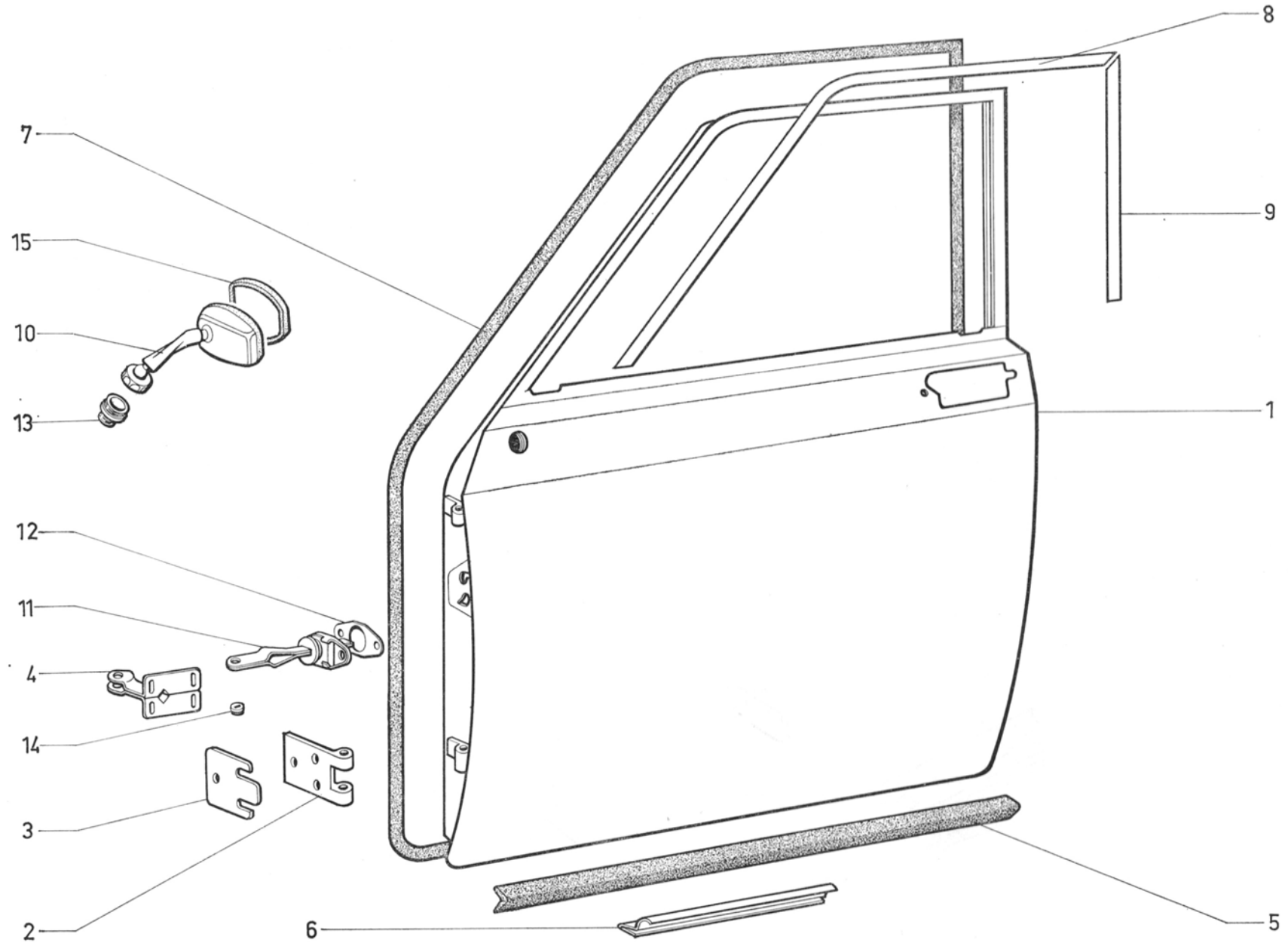
I	NUMÉROS	K		Tôle d'habillage AV et calandre	Vorderes Verkleidungsblech und Kühlergrill	Front panel and grille	Chapa delantera y calandra	Lamiera di rivest. anf. e calandra	
1	GX 60 270 01 A	1		Tôle habillage.	Verkleidungsblech.	Front panel.	Chapa delantera.	Lamiera di rivest. ant.	
2				Renfort d'habillage sur berceau :	Verstärkung für Verkleidungsblech an Karosserie :	Reinf. panel on body:	Refuerzo de chapa sobre chapa de motor :	Rinforzo per rivest. sulla lamiera motore :	
	GX 60 180 01 A	1	G.	-	-	-	-	-	
	GX 60 181 01 A	1	D.	-	-	-	-	-	
3	GX 60 191 01 A	1	R.p. GX 60 191 01 B	→ 9/71.	Kühlergrill, komplett :	Grille, complete:	Calandra completa :	Calandra completa :	
	GX 60 191 01 B	1		→ 9/71.	-	-	-	-	
4	GX 60 198 01 A	2	40 × 18.	Éillet de calandre.	Öse für Kühlergrill.	Eyelet for grille.	Ojete de calandra.	Passafilo per calandra.	
5	GX 60 271 01 A	1		Enjoliveur de calandre.	Zierstück für Kühlergrill.	Embellisher for grille.	Embellecedor de calandra.	Modanatura per calandra.	
6	GX 60 272 01 A	2		Chevron de calandre.	Winkel am Kühlergrill.	Chevron for grille.	Chevrón de calandra.	Emblema per calandra.	
7	GX 60 273 01 A	2	L 15 latér.	Joint de calandre.	Dichtung für Kühlergrill.	Joint for grille.	Junta de calandra.	Guarniz. per calandra.	
8	GX 60 274 01 A	1		→ 9/71.	Calandre nue avec grillage:	Kühlerverkleidung mit Grill :	Grille, only with netting:	Calandra desnuda con rejilla :	Calandra nuda con griglia:
	GX 60 274 01 B	1		→ 9/71.	-	-	-	-	
9	GX 60 293 02 A	1		→ 9/71.	Écran de calandre (gris) :	Abdeckung für Kühlergrill (grau) :	Blind for grille (grey):	Cortinilla de calandra (gris) :	Mascherina per calandra (grigia) :
	GX 60 293 03 A	1		→ 9/71.	- (rigide).	- (starr).	- (stiff).	- (rigida).	- (rigida).
	ZC 9624 002 U	?		Agrafe de calandre.	Spange für Kühlergrill.	Clip for grille.	Grapa de calandra.	Graffetta per calandra.	
	ZD 9364 300 W	2	H M 5 × 20.	Vis de calandre.	Schraube für Kühlergrill.	Screw for grille.	Tornillo per calandra.	Vite per calandra.	
	ZD 9370 330 W		H M 7 × 16.	Vis :	Schraube für :	Screw for:	Tornillo de :	Vite per :	
		4		- tôle renfort sur traverse.	- Verstärkungsblech an der Traverse.	- reinforcement panel on crossmember.	- chapa de refuerzo sobre traviesa.	- lamiera di rinforzo sobre traversa.	
		6		- tôle habillage sur traverse.	- Verkleidungsblech an Traverse.	- panel on crossmember.	- chapa sobre traviesa.	- lamiera di rivest. sulla traversa.	
	ZC 9615 790 W	2	M 5.	Écrou clip de calandre.	Clipsmutter für Kühlergrill.	Clip nut for grille.	Tuerca-clip de calandra.	Graffetta per calandra.	





I	NUMÉROS	K		Capot	Motorhaube	Bonnet	Capó	Cofano motore
1	GX 43 102 01 A	1	∅ 24.	Guide de tirette de commande.	Führung für Entriegelungszug.	Guide for control rod.	Guia de tirador de mando.	Guida per tirante di C <sup>do</sup> .
2	GX 43 107 01 A	3	1 ∅ 4.	Patte de maintien de gaine.	Haltetasche für Zughülle.	Retaining lug. f. sheath.	Pate de sujeción de vaina.	Staffa di bloccaggio per guaina.
3	GX 43 113 02 A	1		Tirette de commande complète.	Betätigungsgriff, komplett.	Control rod, complete.	Tirador de mando, compl.	Tirante di C <sup>do</sup> , compl.
4	GX 43 114 01 B	1	L 1393.	Câble de commande complet.	Betätigungszug, komplett.	Complete control cable.	Cable de mando, compl.	Cavo di C <sup>do</sup> , compl.
5	GX 60 172 01 A	1		Ressort de rappel de gâche de serrure.	Rückholfeder für Schlossfalle	Return spring f. lock striker plate.	Muelle de retroceso de cerradero de cerraja.	Molla di richiamo per bocchetta serratura.
6	GX 60 177 01 A	1	R.p. GX 60 169 01 A.	Serrure complète :	Schloss, komplett :	Complete lock:	Cerradura completa :	Serratura completa :
	GX 60 169 01 A	1		-	-	-	-	-
7	GX 68 104 01 A	1		Capot nu.	Motorhaube ohne Ausrüstung.	Bonnet, only.	Capó desnudo.	Cofano motore nudo.
8				Charnière de capot :	Scharnier für Motorhaube:	Hinge for bonnet:	Bisagra de capó :	Cerniera del cofano :
	GX 68 126 01 A	1	G.	-	-	-	-	-
	GX 68 153 01 A	1	D.	-	-	-	-	-
9	GX 68 137 01 A	1		Doigt de fermeture.	Verschlusszapfen.	Closing bolt.	Dedo de cierre.	Nasello di bloccaggio.
10	GX 68 138 01 A	1	R.p. GX 68 138 01 C.	Crochet de sécurité :	Sicherungshaken :	Safety hook:	Gancho de seguridad :	Gancio di sicurezza :
	GX 68 138 01 C	1		-	-	-	-	-
11	GX 68 141 01 A	1		Patte de fixation du crochet de sécurité.	Befestigungslasche für Sicherungshaken.	Securing lug for safety hook.	Pata de fijación del gancho de seguridad.	Staffa di fissaggio per gancho di sicurezza.
12	GX 68 156 01 A	1		Garniture caoutchouc de la butée de béquille.	Gummigarnitur für Anschlag der Haubenstütze.	Rubber strip for stay stop.	Guarnición de caucho del tope del soporte.	Guarniz. di gomma per reggispinta del puntello.
13	GX 68 164 01 A	1		Béquille de capot.	Haubenstütze.	Stay for bonnet.	Soporte de capó.	Puntello per cofano.
14	GX 68 172 01 A	1		Butée caoutchouc.	Gummianschlag.	Rubber stop.	Tope de caucho.	Reggispinta di gomma.
15	GX 68 176 01 A	2		Axe de fixation de la béquille :	Befestigungsbolzen für Haubenstütze :	Pin for stay fixing:	Eje de fijación de soporte :	Perno per fissaggio del puntello .
		1		-	-	-	-	-
16	1 M 5 420 319 L AM 9861-150 A	1		Levier de commande de déverrouillage.	Entriegelungshebel.	Control lever f. unlocjing.	Palanca de mando de apertura.	Leva C <sup>do</sup> sbloccaggio.
17	AM 9861-155 L	1	H M 5.	Écrou de réglage du câble.	Einstellmutter für Zug.	Adjusting nut. f. cable.	Tuerca de reglaje de cable.	Dado per regolazione del cavo.

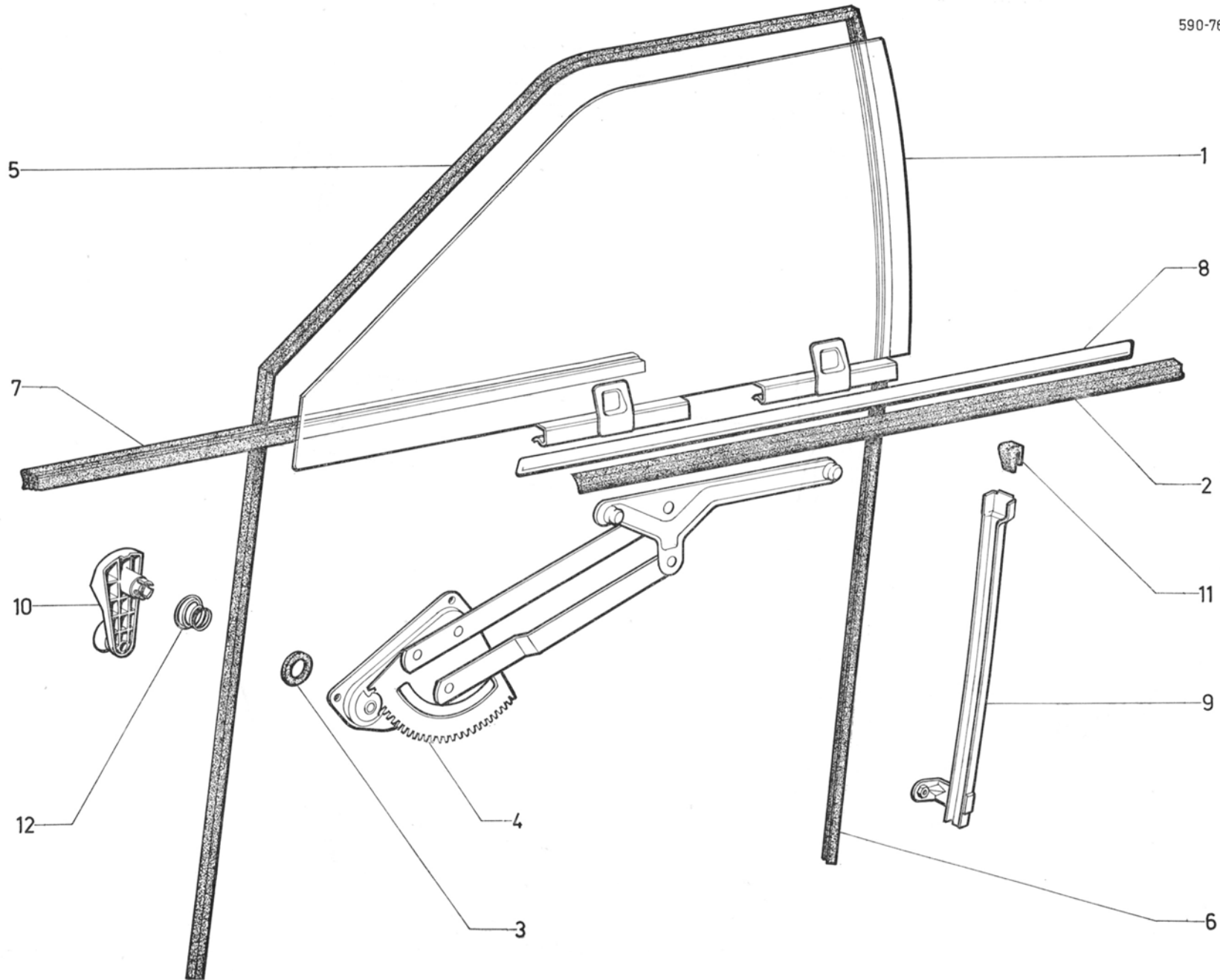
I	NUMÉROS	K		Capot (Suite)	Motorhaube (Forts.)	Bonnet (Cont.)	Capó (Cont.)	Cofano motore (Cont.)
18	AM 9861-188 L	1	2,5 × 25 × 2.	Rondelle sous axe du levier de commande.	Scheibe unter Achse des Entriegelungshebels.	Washer under control lever pin.	Arandela bajo eje de palanca de mando.	Rondella sotto il perno della leva di C <sup>do</sup> .
19	AY 9182-106 L	1	R.p. AY 9182-230 A.	Ressort de rappel du levier de commande.	Rückholfeder für Betätigungshebel.	Return spring for control lever.	Muelle de retracción de palanca de mando.	Molla di richiamo per leva di C <sup>do</sup> .
20	AW 9334-157 L	1		Pincette d'arrêt d'axe.	Sicherungsklammer für Bolzen.	Securing clip f. pin.	Grapa de retención de eje.	Spinetta di fermo per perno.
21	D 9511-997 L	3	5 × 15 × 20.	Bague caoutchouc sur gaine.	Gummihülse an der Zughülle.	Rubber bush on sheath.	Anillo de caucho sobre vaina.	Boccola di gomma sulla guaina.
	GX 60 153 01 A	1		Patte d'arrêt de gaine.	Anschlaglasche für Zughülle.	Stop lug f. sheath.	Pata de reten. de vaina.	Staffa fermaguaina.
	GX 68 182 01 A	1	∅ 6 - L 3,7.	Entretoise de béquille.	Zwischenstück f. Stütze.	Distance piece f. stay.	Separador del soporte.	Distanziale per puntello.
	1 M 5 420 320 X AM 9861-156 L	1		Protecteur de crochet.	Abschirmung f. Haken.	Hook protection.	Protector de gancho.	Protettore gancio.
ZD 9106 100 U	1	8 × 18 × 4.	Œillet de passage de tirette sur auvent.	Durchgangsöse für Zuggriff am Windfangblech.	Grommet f. control rod on scuttle.	Ojete de passo de tirador sobre chapa lateral.	Pasafilo per tirante sulla lamiera laterale.	
ZD 9275 600 W	2	R 3,52.	Vis :	Vis :	Screw:	Tornillo :	Vite :	
ZD 9345 430 W	2	H M 5 × 14.	- « Parker » de patte de maintien de câble.	- Blechschraube für Haltetasche des Zuges.	- « Parker » for lug cable retaining.	- « Parker » de pata de sujeción de cable.	- « Parker » per staffa di fissaggio cavo.	
ZD 9364 130 W	2	H M 5 × 16.	- crochet sécurité sur capot.	- Sicherheitshaken an Motorhaube.	- f. safety hook on bonnet.	- de ganchio de seguridad sobre capo.	- per gancio di sicurezza sul cofano.	
ZD 9370 430 W	8	H M 7 × 18.	- serrure.	- am Motorhaubenschloss.	- f. lock.	- de cerradura.	- per serratura.	
			Vis charnières.	Schraube für Scharnier.	Hinge screw.	Tornillo de bisagra.	Vite per cerniera.	
ZD 9522 100 W	1	H M 7.	Écrou :	Mutter :	Nut:	Tuerca :	Dado :	
ZD 9524 000 W	1	H M 6.	- doigt sur capot.	- für Zapfen an der Motorhaube	- f. finger on bonnet.	- de dedo sobre capó.	- per nasello sul cofano.	
ZD 9525 900 W	1	H M 5.	- de béquille.	- für Motorhaubenstütze.	- for stay.	- del soporte.	- per puntello.	
ZC 9615 821 U	2	M 5.	Contre-écrou de réglage du câble.	Kontermutter zur Einstellung des Zuges.	Adjusting loknut for cable.	Contra-tuerca de reglaje de cable.	Controdado di regolazione per cavo.	
			Écrou en cage de serrure.	Käfigmutter für Motorhaubenschloss.	Cage nut for lock.	Tuerca en cajilla de cerradura.	Dado in gabbia per serratura.	



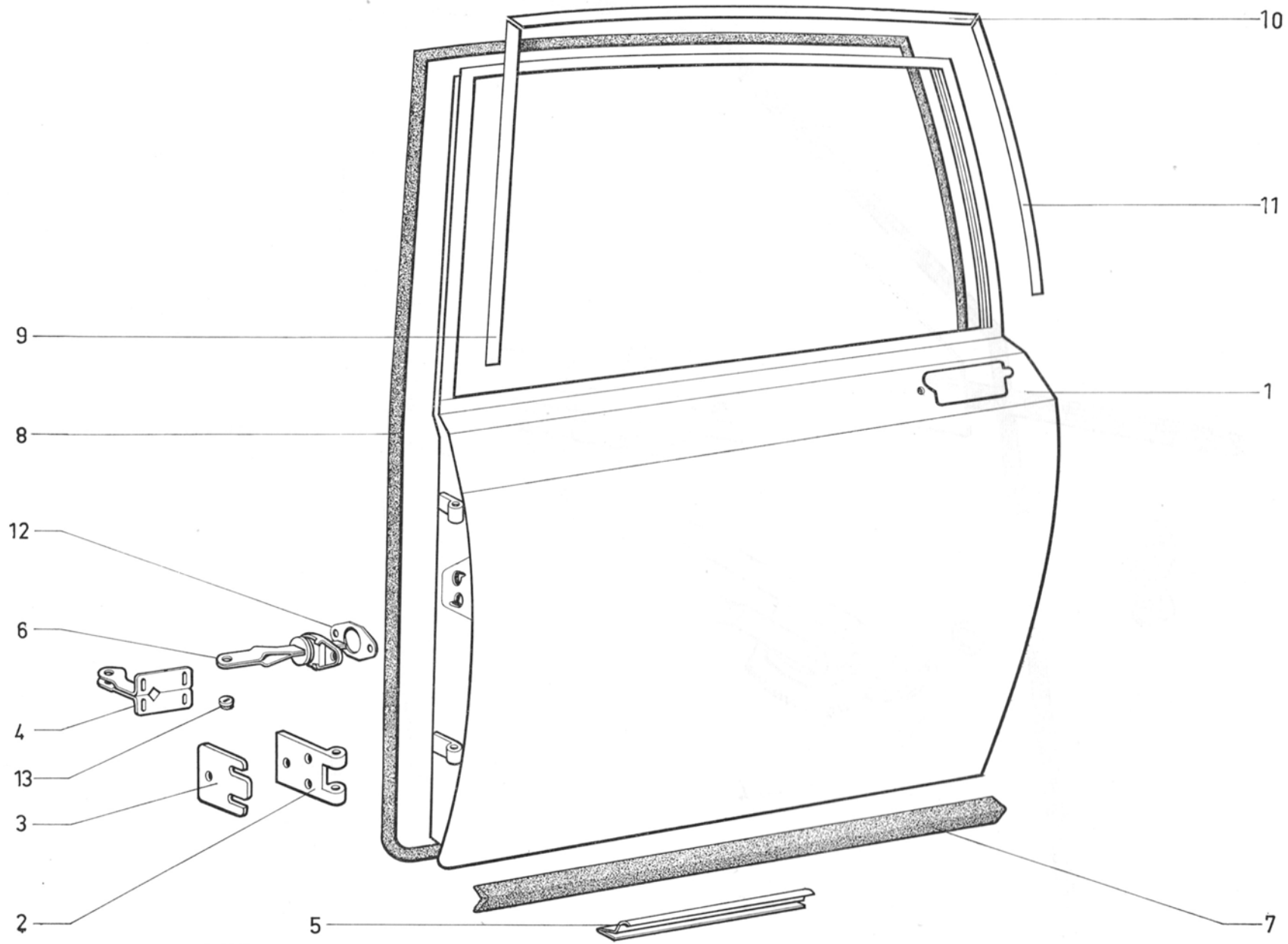
I	NUMÉROS	K		Portes AV	Vordere Türen	Front doors	Puertas delanteras	Portiera anteriori	
1	GX 65 454 01 A GX 65 455 01 A GX 65 455 02 A GX 65 454 01 C GX 65 455 01 C GX 65 455 02 C	1 1 1 1 1 1	G GX S 4 D GX S 4 D GX F 4 - GX F 2 G GX S 4 D GX S 4 D GX F 4 - GX F 2	→ 1/72. → 1/72. → 1/72. → 1/72. → 1/72. → 1/72.	Porte : - - avec trou de rétro. - - - avec trou de rétro.	Tür : - - m. Loch f. Rückblicksp. - - - m. Loch f. Rückblicksp.	Door: - - with hole f. drive mirror. - - - with hole f. drive mirror.	Puerta : - - con agujero de retro. - - - con agujero de retro.	Portiera : - - con foro per retro. - - - con foro per retro.
2	GX 65 158 01 A	4	3 Ø 8,5.	Charnière.	Scharnier.	Hinge.	Bisagra.	Cerniera.	
3	GX 65 159 01 A GX 65 159 02 A	? ?	e 2. e 1.	Cale sous charnière : - -	Scheibe unter Scharnier : - -	Shim under hinge: - -	Suplemento de bisagra : - -	Spessore per cerniera : - -	
4	GX 65 168 01 A	2	4 Ø 7 × 14.	Support de tirant.	Träger für Türstrebe.	Bracket for check strap.	Soporte de tirante.	Supporto per tirante.	
5	GX 65 257 01 A	2	L 910.	Profilé de bas de porte.	Profilstück für Türunterseite.	Lower door strip.	Perfil del bajo de puerta.	Profilo basso portiera.	
6	GX 65 259 01 A	2	3 Ø 4,5 - L 280 inf.	Profilé inox d'entrée de porte.	Rostfreies Profilstück für Türeingang.	Stainless strip for door entrance.	Perfil inox. de entrada.	Profilo inossidabile di entrata.	
7	GX 65 287 02 A GX 65 309 01 A GX 65 310 01 A	2 1 1	Ext. 1700 × 1700 G D	→ 3/71. → 3/71. → 3/71.	Garniture d'étanchéité : - -	Dichtgarnitur : - -	Sealing trimming: - -	Guarnición de estanq. : - -	Guarniz. di tenuta : - -
8	GX 65 334 01 A GX 65 338 01 A	1 1	Sup. AV CLUB. G. D.	Profilé d'enjolivement inox : - -	Rostfreies Zierprofil : - -	Embellisher strip (stainless): - -	Perfil de remate inox : - -	Profilo di abbellimento inossidabile : - -	
9	GX 65 335 01 A GX 65 339 01 A	1 1	AR CLUB. G. D.	Profilé d'enjolivement inox : - -	Rostfreies Zierprofil : - -	Embellisher strip (stainless): - -	Perfil de remate inox : - -	Profilo di abbellimento inossidabile : - -	
10	GX 65 383 01 A GX 65 383 02 A GX 65 489 01 A GX 65 489 02 A GX 65 489 02 B GX 65 489 03 A GX 65 489 04 A	1 1 1 1 1 1 1	R.p. GX 65 489 02 B Ⓢ R.p. GX 65 489 02 B R.p. GX 65 489 02 B 2/71 Ⓢ R.p. GX 65 489 02 B GX F 4 - GX F 2. G. D.	→ 2/71. → 2/71. → 3/71. → 2/71. → 3/71. - nu. - nu.	Rétrovisueur : - - - nu. - nu. - nu. - nu.	Rückblickspiegel : - - - ohne Ausrüstung. - ohne Ausrüstung. - ohne Ausrüstung.	Rear view mirror: - - - only. - only. - only. - only.	Retrovisor : - - - desnudo. - desnudo. - desnudo. - desnudo.	Retrovisore : - - - nudo. - nudo. - nudo. - nudo.

I	NUMÉROS	K		Portes AV (Suite)	Vordere Türen (Forts.)	Front doors (Cont.)	Puertas delanteras (Cont.)	Portiera anteriori (Cont.)
11	GX 65 428 01 A	2		Boîtier de tirant de porte.	Gehäuse für Türstrebe.	Check strap casing.	Caja de tirante de puerta.	Scatola per tirante portiera.
12	GX 65 458 01 A GX 65 459 01 A	? ?	e 1. e 2 R.p. 2-GX 65 458 01 A.	Cale de tirant : - -	Scheibe f. Türstrebe : - -	Shim f. check strap bolle: - -	Suplemento de tirante : - -	Spessore per tirante : - -
13	GX 65 488 01 A	1		Embase de rétro.	Bodenstück für Rückblickspiegel.	Base for mirror.	Base de retrov.	Basetta per retrovisore.
14	GX 65 457 01 A	1		Butée de tirant.	Anschlag f. Strebe.	Stop f. check strap.	Tope de tirante.	Reggispinta per tirante.
15	GX 65 526 01 A GX 65 526 02 A	1		Glace de rétroviseur avec encadrement : - bombée. - plate.	Glas f. Rückblickspiegel mit Umrahmung : - gewölbt. - flach.	Glass f. rearview mirror with surround: - convex. - flat.	Crystal de retrovisor con maco : - combado. - llano.	Cristallo per retrovisore con incorniciatura : - convesso. - piana.
	ZD 9096 500 U ZC 9617 058 U ZD 9368 130 W ZC 9622 015 U	6 4 12 6	T.R. 3,52 × 15,9. 6 × 60. H M 6 × 16. T.F. M 8 × 20.	Vis de profilé. Goupille de charnière. Vis de tirant. Vis de charnière.	Schraube für Profilstück. Splint für Scharnier. Schraube für Türstrebe. Schraube für Scharnier.	Screw for strip. Pin for hinge. Check strop screw. Screw for hinge.	Tornillo de perfil. Grupilla de bisagra. Tornillo de dirante. Tornillo de bisagra.	Vite per profilo. Copiglia per cerniera. Vite per tirante. Vite per cerniera.
			<b>D à D</b>	<b>Pièces spéciales</b>	<b>Spezialteile</b>	<b>Special parts</b>	<b>Piezas especiales</b>	<b>Pezzi speciali</b>
1	GX 65 454 02 A GX 65 455 02 A GX 65 454 02 C GX 65 455 02 C	1 1 1 1	G D G D	Porte : - - - -	Tür : - - - -	Door: - - - -	Puerta : - - - -	Portiera : - - - -
				→ 1/72. → 1/72. → 1/72. → 1/72.				

590-76



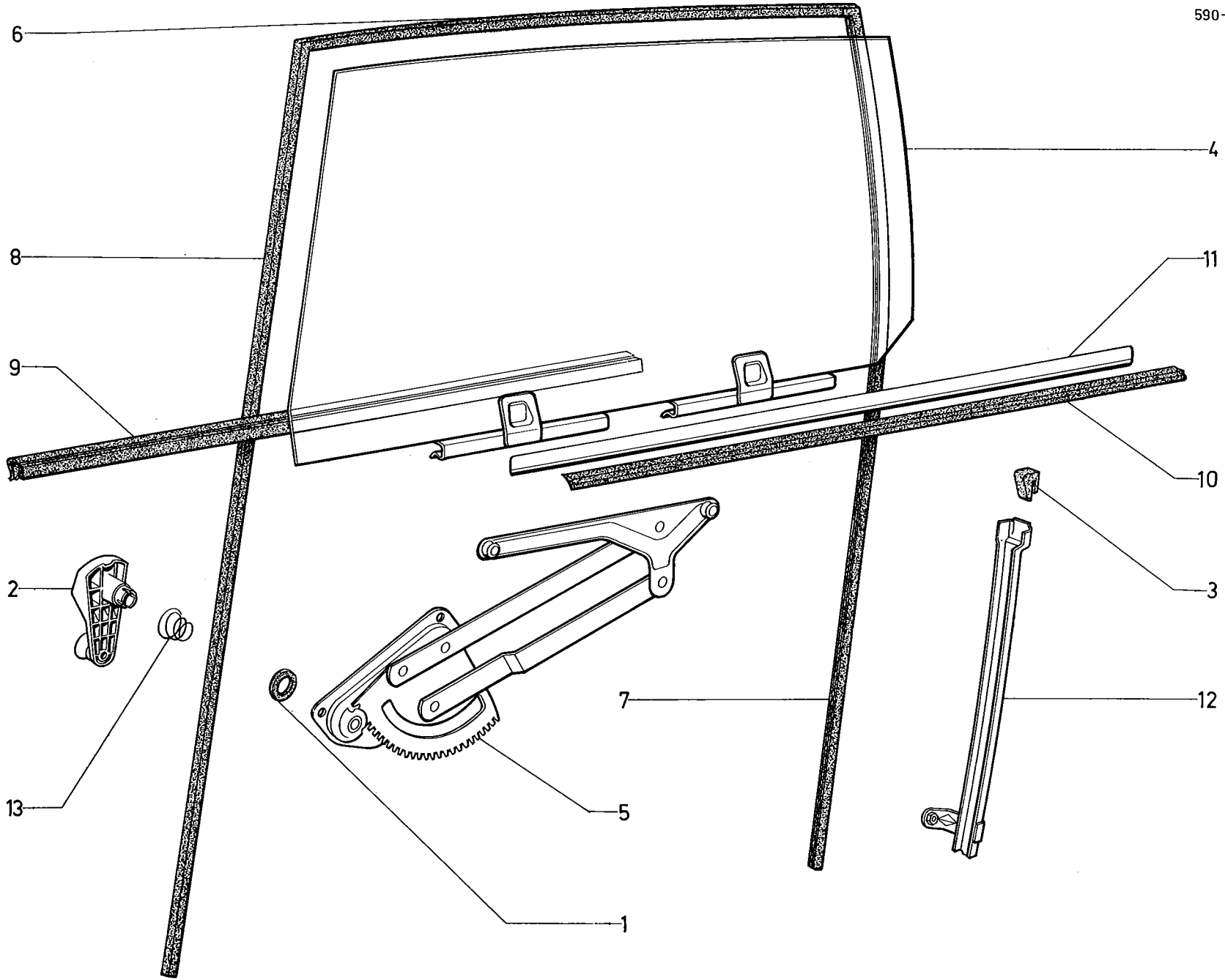
I	NUMÉROS	K		Glace de porte AV	Glas an vorderer Tür	Glasses for front doors	Cristales de puertas delanteras	Cristalli per portiere anteriori
1	GX 65 185 01 C GX 65 186 01 C	1 1	G. D.	Glace avec bas de glace (chaussée) : -	Glas mit angepresster unterer Scheibenführung : -	Glass with lower channel clamp on : -	Cristal con moldura de base engastada : -	Cristallo con guida di base graffiato : -
2	GX 65 189 01 A	2	Ext. - L 725.	Garniture d'étanchéité.	Dichtgarnitur.	Sealing trimming.	Guarnición de estanq.	Guarniz, di tenuta.
3	GX 65 195 01 A	2	40 × 17,5 × 6.	Embase de manivelle.	Fuss der Fensterkurbel.	Base for handle.	Escudo de manivela.	Basetta per manovella.
4	GX 65 198 01 B GX 65 199 01 B GX 65 500 01 A GX 65 501 01 A	1 1 1 1	G entr. 320 mm R.p. GX 65 500 01 A. D R.p. GX 65 501 01 A. G D	Lève-glace : - - - insonorisé. - insonorisé.	Fensterheber : - - - m. Geräuschdämpfung - m. Geräuschdämpfung.	Window winder: - - - antirattle. - antirattle.	Alzacristal : - - - insonorizado. - insonorizado.	Alzacristallo : - - - insonorizzato. - insonorizzato.
5	GX 65 200 01 A	2	L 1560.	Coulisse AV.	Vordere Führung.	Front channel.	Corredera delantera.	Slitta anteriore.
6	GX 65 201 01 A	2	L 900.	Coulisse AR.	Hintere Führung.	Rear channel.	Corredera trasera.	Slitta posteriore.
7	GX 65 203 01 A	2	L 715 - int.	Étanchéité enjoliveur.	Abdichtung als Zierstück.	Sealing forming embellisher.	Guarnición formante embellecedor.	Guarniz. formante modanatura.
8	GX 65 238 01 A GX 65 239 01 A	1 1	G ext. - L 782. D.	Enjoliveur, partie infér. : - -	Zierstück, unterer Teil : - -	Embellisher, lower part : - -	Embellecedor, parte inf. : - -	Abbellimento, parte inf. : - -
9	GX 65 475 01 A GX 65 476 01 A	1 1	G. D.	Guide mobile, partie AR : - -	Bewegliche Führung für hinteren Teil : - -	Moving guide f. rear part : - -	Guia movil, parte tras. : - -	Guida mobile, parte post. : - -
10	GX 65 262 01 A	2		Manivelle de lève-glace.	Kurbel für Fensterheber.	Handle for window winder.	Manivela de alzacristal.	Manovella per alzacristallo.
11	GX 65 266 02 A	2	e 7.	Butée caoutchouc.	Gummianschlag.	Rubber stop	Tope de caucho.	Reggispinta di gomma.
12	D 9961-124 L AM 854-228 A ZD 9345 430 W ZD 9524 000 W	2 4 2 8	∅ int. 32 - ∅ int. 45 L 20. H M 5 × 14. H M 6.	Ressort de manivelle. Profilé d'enjoliveur. Vis de guide-glace. Écrou de lève-glace.	Feder für Fensterkurbel. Profil f. Zierstück. Schraube für Scheibenführung. Mutter für Fensterheber.	Spring for handle. Strip f. embellisher. Screw f. side runner. Nut for window winder.	Muelle de manivela. Perfil de embellecedor. Tornillo de guia de cristal. Tuerca de alzacristal.	Molla per manovella. Profilo per abbellimento. Vite per guidacristallo Dado per alzacristallo.



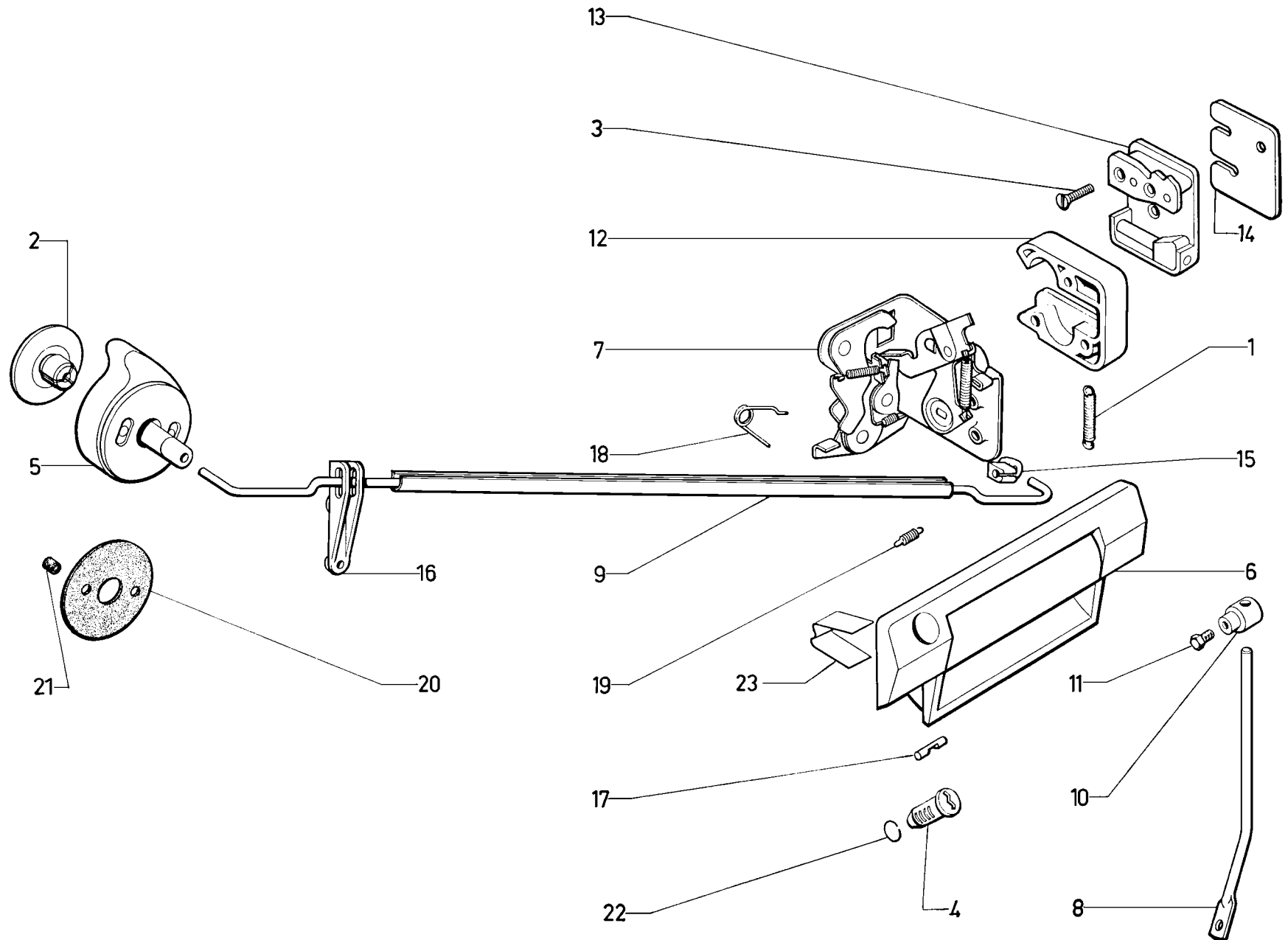


I	NUMÉROS	K		Portes AR	Hintere Türen	Rear doors	Puertas traseras	Portiere posteriori	
1	GX 66 310 01 A GX 66 311 01 A GX 66 310 01 C GX 66 311 01 C GX 66 310 02 A GX 66 311 02 A GX 66 310 02 C GX 66 311 02 C	1 1 1 1 1 1 1 1	G GX S 4 D GX S 4 G GX S 4. D GX S 4 G GX F 4 - GX F 2 D GX F 4 - GX F 2 G GX F 4 - GX F 2 D GX F 4 - GX F 2	→ 1/72. → 1/72. → 1/72. → 1/72. → 1/72. → 1/72. → 1/72. → 1/72.	Porte : - - - - - - -	Tür : - - - - - - -	Door: - - - - - - -	Puerta - - - - - - -	Portiera : - - - - - - -
2	GX 65 158 01 A	4	3 Ø 8,5.	Charnière.	Scharnier.	Hinge.	Bisagra.	Cerniera.	
3	GX 65 159 01 A GX 65 159 02 A	? ?	e 2. e 1.	Cale sous charnière : -	Scheibe unter Scharnier : -	Shim under hinge: -	Suplemento bajo bisagra : -	Spessore sotto cerniera : -	
4	GX 65 168 01 A	2	4 Ø 7 × 14.	Support de tirant.	Träger für Strebe.	Bracket for check strap.	Soporte de tirante.	Supporto per tirante.	
5	GX 65 259 01 A	2	3 Ø 4,5 - L 280 - inf.	Profilé inox d'entrée de porte.	Rostfreies Profilstück für Türeingang.	Stainless strip f. door entrance.	Perfil inox. de entrada.	Profilo inossid per entrata.	
6	GX 65 428 01 A	2		Boîtier de tirant de porte.	Gehäuse für Türstrebe.	Check strap casing.	Caja de tirante de puerta.	Scatola per tirante porta.	
7	GX 66 203 01 A	2	L 680.	Profilé de bas de porte.	Profilstück für Türunterseite.	Lower door strip.	Perfil del bajo de puerta.	Profilo basso porta.	
8	GX 66 216 02 A	2	Ext. 1300 × 522 × 1300.	Garniture d'étanchéité.	Dichtgarnitur.	Sealing trimming.	Guarnición de estanq.	Guarniz. di tenuta.	
9			AV - CLUB.	Profilé d'enjolivement inox :	Rostfreies Profilstück :	Embellisher strip, stainless:	Perfil de remate inox :	Profilo di abbellimento inossidabile :	
	GX 66 238 01 A GX 66 243 01 A	1 1	G. D.	- -	- -	- -	- -	- -	
10			Sup. - CLUB.	Profilé d'enjolivement inox :	Rostfreies Profilstück :	Embellisher strip, stainless:	Perfil de remate inox :	Profilo di abbellimento inossidabile :	
	GX 66 239 01 A GX 66 244 01 A GX 66 239 02 A GX 66 244 02 A	1 1 1 1	G GX S 4. D GX S 4. G GX F 4. D GX F 4.	- - - -	- - - -	- - - -	- - - -	- - - -	

I	NUMÉROS	K		Portes AR (Suite)	Hintere Türen (Forts.)	Rear doors (Cont.)	Puertas traseras (Cont.)	Portiere posteriori (Cont.)
11			AR - CLUB.	Profilé d'enjolivement inox :	Rostfreies Profilstück :	Embellisher strip, stainless:	Perfil de remate inox :	Profilo di abbellimento inossidabile :
	GX 66 240 01 A	1	G GX S 4.	-	-	-	-	-
	GX 66 245 01 A	1	D GX S 4.	-	-	-	-	-
	GX 66 240 02 A	1	G GX F 4.	-	-	-	-	-
	GX 66 245 02 A	1	D GX F 4.	-	-	-	-	-
12	GX 65 458 01 A	?	e 1.	Cale de tirant :	Scheibe für Strebe :	Shim for check strap:	Suplemento de tirante :	Spessore per tirante :
	GX 65 459 01 A	?	e 2 R.p. GX 65 458 01 A.	-	-	-	-	-
13	GX 65 457 01 A	1		Butée assemblée.	Anschlag, insgesamt.	Rubber stop assy.	Tope juntado.	Reggispinta assiemeata.
	ZD 9096 300 U	6	T.R. 3,52 × 15,9.	Vis de profilé.	Schraube für Profilstück.	Screw for strip.	Tornillo de perfil.	Vite per profilo.
	ZC 9617 058 U	4	6 × 60.	Goupille de charnière.	Splint für Scharnier.	Pin for hinge.	Grupilla.	Copiglia.
	ZD 9368 130 W	12	H M 6 × 16.	Vis de tirant.	Schraube für Strebe.	Check strap srew.	Tornillo de tirante.	Vite per tirante.
	ZC 9622 015 W	6	T.F. M 8 × 20.	Vis de charnière.	Schraube für Scharnier.	Screw for hinge.	Tornillo de bisagra.	Vite per cerniera.



I	NUMÉROS	K		Glace de porte AR	Glas an hinterer Tür	Glasses for rear doors	Cristales de puertas traseras	Cristalli per portiere posteriori
1	GX 65 195 01 A	2	40 × 17,5 × 6.	Embase de manivelle.	Fuss der Fensterkurbel.	Base for handle.	Escudo de manivela.	Basetta per manovella.
2	GX 65 262 01 A	2		Manivelle de lève-glace.	Kurbel.	Handle.	Manivela.	Manovella.
3	GX 65 266 01 A	2	ø 12,5.	Butée caoutchouc.	Gummianschlag.	Rubber buffer.	Tope de caucho.	Reggispinta di gomma.
4	GX 66 163 01 C	1	G GX S 4.	Glace avec bas de glace (chaussée) :	Scheibe mit angepresster unterer Scheibenführung :	Glass with lower channel clamp on:	Cristal con moldura de base engastada :	Cristallo con guida di base graffato base :
	GX 66 164 01 C	1	D GX S 4.	-	-	-	-	-
	GX 66 163 02 C	1	G GX F 4 - GX F 2.	-	-	-	-	-
	GX 66 164 02 C	1	D GX F 4 - GX F 2.	-	-	-	-	-
5	GX 66 167 01 A	1	G entr. de fixat. 300.	Lève-glace :	Fensterheber :	Window winder:	Alzacristal :	Alzacristallo :
	GX 66 168 01 A	1	D.	-	-	-	-	-
6	GX 66 171 01 A	2	Sup. 560.	Coulisse.	Scheibenführung.	Channel.	Corredera.	Slitta.
7	GX 66 172 01 A	2	AR.	Coulisse.	Scheibenführung.	Channel.	Corredera.	Slitta.
8	GX 66 207 01 A	2	AV.	Coulisse.	Scheibenführung.	Channel.	Corredera.	Slitta.
9	GX 66 174 01 A	2	L 648 int.	Étanchéité enjoliveur.	Abdichtung als Zierstück.	Sealing forming embellisher.	Guarnición formante embellecedor.	Guarniz. formante modanatura.
10	GX 66 186 01 A	2	Ext. - L 655.	Garniture d'étanchéité.	Dichtgarnitur.	Sealing trimming.	Guarnición de estanq.	Guarniz. di tenuta.
11	GX 66 188 01 A	1	G ext. 702.	Enjoliveur, partie infér. :	Zierstück, unterer Teil :	Embellisher, lower part:	Embellecedor, parte inf. :	Modanatura parte inf. :
	GX 66 253 01 A	1	D.	-	-	-	-	-
12	GX 66 319 01 A	1	G.	Guide mobile, partie AR. :	Bewegliche Führung für hinteren Teil :	Moving guide f. rear part:	Guia movil, parte tras. :	Guida mobile, parte post. :
	GX 66 320 01 A	1	D.	-	-	-	-	-
13	D 9961-124 L	2	ø int. 32 - ø int. 45.	Ressort de manivelle.	Feder für Fensterkurbel.	Spring for handle.	Muelle de manivela	Molla per manovella.
	ZD 9345 430 W	2	H M 5 × 14.	Vis de guide-glace.	Schraube für Scheibenführung.	Side runner screw.	Tornillo de guia de cristal.	Vite per guida cristallo.
	ZD 9524 000 W	8	H M 6.	Écrou de lève-glace.	Mutter für Fensterheber.	Window winder nut.	Tuerca per alzacristal.	Dado per alzacrist. allo.



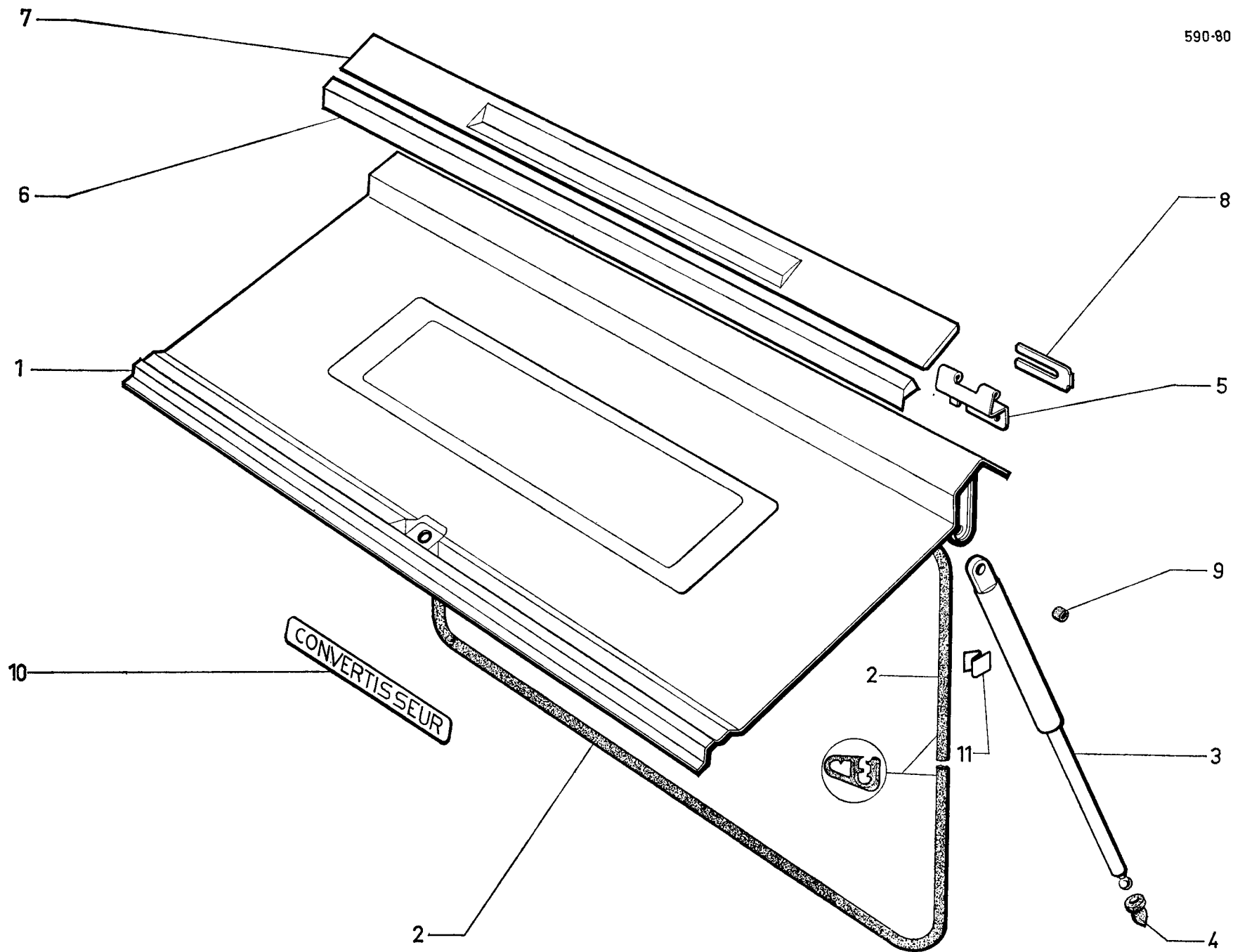
I	NUMÉROS	K		Serrure de porte latérale AV et AR	Schloss für vordere und hintere Seitentüren	Locks for front and rear lateral doors	Cerraduras de puertas laterales	Serrature per portiere laterali
1	GX 65 451 01 A	4		Ressort de pêne.	Feder für Verriegelungszapfen.	Spring for catch.	Muelle de pestillo.	Molla per gancio.
2			Int.	Bouton de déverrouillage :	Entriegelungsknopf :	Unlocking button:	Botón de apertura :	Bottone, di sbloccaggio :
	1 M 5 420 330 F AM 9861-205 L	4		-	-	-	-	-
3	AM 9861-232 L	12	T.F. 7 × 20 → 12/70.	Vis de gâche.	Schraube für Schlossfalle.	Screw for striking plate.	Tornillo de cerradero.	Vite per bocchetta.
4	1 F 5 418 696 V	1		Jeu de 3 barilletts.	Satz von 3 Schlosseinsätzen.	Set of 3 barrels.	Juego de 3 barriletes.	Serie di 3 bariletto.
5			Int.	Commande de déverrouillage :	Betätigung für Entriegelung :	Unlocking control:	Mando de apertura :	Comando di sbloccaggio :
	AM 9861-333 A	2	AV AR G CLUB → 6/71.	-	-	-	-	-
		1	AR G CONF. R.p. 5 411 126 M. → 6/71	-	-	-	-	-
	AM 9861-334 A	2	AV AR D CLUB → 6/71.	-	-	-	-	-
		1	AR D CONF. R.p. 5 411 127 Y. → 6/71	-	-	-	-	-
	AM 9861-342 A	1	AV G CONF. R.p. 5 411 128 J. → 6/71	-	-	-	-	-
	AM 9861-343 A	1	AV D CONF. R.p. 5 411 129 V. → 6/71	-	-	-	-	-
	1 M 5 411 126 M	1	AR G → 6/71.	-	-	-	-	-
	1 M 5 411 127 Y	1	AR D → 6/71.	-	-	-	-	-
	1 M 5 411 128 J	1	AV G → 6/71.	-	-	-	-	-
	1 M 5 411 129 V	1	AV D → 6/71.	-	-	-	-	-
6			Ext.	Poignée :	Türgriff :	Handle:	Manecilla :	Maniglia :
	GX 65 212 01 A	1	AV G.	-	-	-	-	-
	GX 65 213 01 A	1	AV D.	-	-	-	-	-
	GX 66 182 01 A	1	AR G.	-	-	-	-	-
	GX 66 183 01 A	1	AR D.	-	-	-	-	-

I	NUMÉROS	K		Serrure de porte latérale AV et AR (Suite)	Schloss für vordere und hintere Seitentüren (Forts.)	Locks for front and rear lateral doors (Cont.)	Cerraduras de puertas laterales (Cont.)	Serrature per portiere laterali (Cont.)	
7			« C.I.M. »	Platine avec biellette :	Schlossblech :	Lock plate:	Platina :	Placca-supporto :	
	GX 65 461 01 A	1	AV G	→ 10/71.	-	-	-	-	
	GX 65 462 01 A	1	AV D	→ 10/71.	-	-	-	-	
	GX 66 312 01 A	1	AR G	→ 10/71.	-	-	-	-	
	GX 66 313 01 A	1	AR D	→ 10/71.	-	-	-	-	
	GX 65 461 01 B	1	AV G	→ 10/71.	-	-	-	-	
	GX 65 462 01 B	1	AV D	→ 10/71.	-	-	-	-	
	GX 66 312 01 B	1	AR G	→ 10/71.	-	-	-	-	
	GX 66 313 01 B	1	AR D	→ 10/71.	-	-	-	-	
8	GX 65 279 01 A	2	AV.	Biellette de liaison poignée extér. à la serrure :	Verbindungsgestänge vom Aussengriff zum Türschloss :	Connecting rod from outer handle to lock:	Bioleta de conexión de manecilla ext. a cerradura :	Bioletta di collegam. dalla maniglia ester. alla serratura :	
	GX 66 212 01 A	2	AR.	-	-	-	-	-	
9	GX 65 452 01 B	2	AV L 550	→ 3/71.	Tringle de liaison poignée intér. à la serrure :	Verbindungsgestänge vom Innengriff zum Türschloss :	Connecting link from inner handle to lock:	Varilla de conexión de manecilla inter. a cerradura :	Asta di collegam. dalla maniglia inter. alla serratura :
	GX 65 452 02 A	2	AV L 550	→ 3/71.	-	-	-	-	
	GX 66 303 01 A	2	AR L 468 R.p. GX 66 308 01 A.	-	-	-	-	-	
	GX 66 308 01 A	1	AR G	→ 10/70.	-	-	-	-	
	GX 66 329 01 A	1	AR D	→ 10/70.	-	-	-	-	
10	GX 65 342 01 A	4	N.F.P.	Palier de biellette.	Träger für Gestänge.	Bearing for rod.	Soporte de bioleta.	Supporto per bioletta.	
11	GX 65 419 01 A	4	H M 5 × 8.	Vis de blocage de biellette.	Sicherungsschraube für Verbindungsgestänge.	Stop screw for connecting rod.	Tornillo de sujeción de bioleta.	Vite per bloccaggio della bioletta.	
12	GX 65 404 01 A	2	G.	Boîtier de serrure :	Schlossgehäuse :	Lock casing:	Caja de cerradura :	Scatola della serratura :	
	GX 65 405 01 A	2	D.	-	-	-	-	-	
13	GX 65 379 01 A	2	G	Gâche :	Schlossfalle :	Striking plate:	Cerradero :	Bocchetta :	
	GX 65 380 01 A	2	D	→ 12/70.	-	-	-	-	
	GX 65 463 01 A	2	G	→ 12/70 → 12/71	-	-	-	-	
	GX 65 466 01 A	2	D	→ 12/70 → 12/71	-	-	-	-	
	1 S 5 421 021 S	1	AV G	→ 12/71.	-	-	-	-	
	1 S 5 421 022 C	1	AV D	→ 12/71.	-	-	-	-	
	1 D 5 419 862 U	1	AR G	→ 12/71.	-	-	-	-	
	1 D 5 419 863 E	1	AR D	→ 12/71.	-	-	-	-	

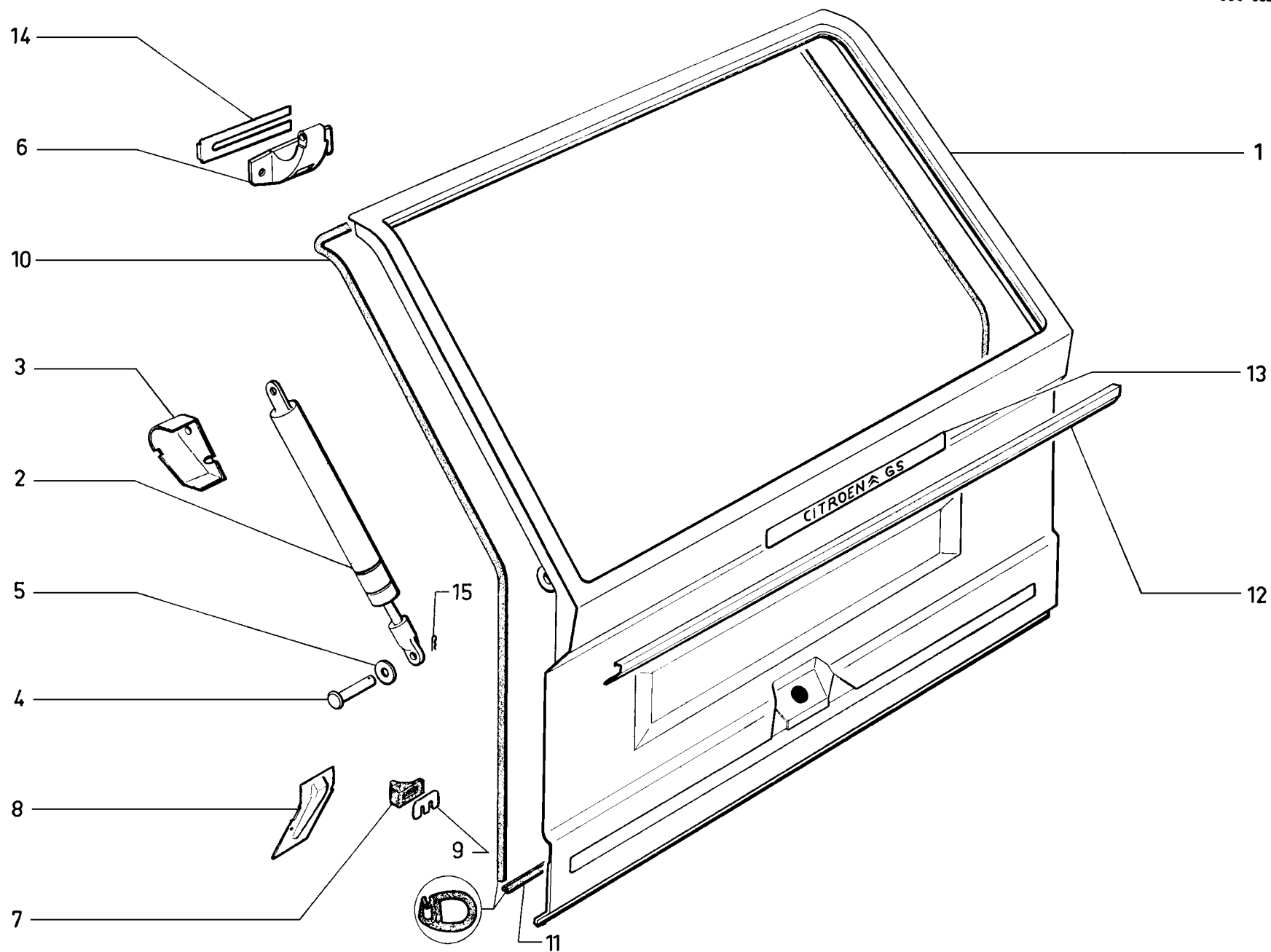
I	NUMÉROS	K		Serrure de porte latérale AV et AR (Suite)	Schloss für vordere und hintere Seitentüren (Forts.)	Locks for front and rear lateral doors (Cont.)	Cerraduras de puertas laterales (Cont.)	Serrature per portiere laterali (Cont.)
14	GX 65 406 01 A GX 65 407 01 A	?	e 1. e 2.	Cale de gâche : - -	Scheibe für Schlossfalle : - -	Shim f. striking plate: - -	Suplemento de cerradero : - -	Spessore per bocchetta : - -
15	GX 65 386 01 A	4		Attache de tringle.	Klammer für Gestänge.	Clip for rod.	Retén de varilla.	Staffetta per asta.
16	GX 65 397 01 A	4		Palier de maintien de tringle.	Halterung für Gestänge.	Retaining bearing f. rod.	Soporte de sujeción de varilla.	Supporto per fissaggio dell' astina.
17	GX 65 357 01 A	2	∅ 5 - L 21,3.	Verrou de barillet.	Verriegelung für Schlosseinsatz.	Locking pin for barrel.	Cerrojo del barrilete.	Chiavistello per barilette.
18	GX 66 274 01 A GX 66 275 01 A	1 1	AR D. AR G.	Ressort de condamnation : -	Feder für Schlossverriegelung : -	Spring for locking catch: -	Muelle de condena : -	Molla di bloccaggio : -
19	GX 65 381 01 A	4		Ressort de rappel de levier.	Rückholfeder für Hebel.	Return spring f. lever.	Muelle de retroceso de leva.	Molla per richiamo della leva.
20	GX 65 487 01 A	4	Int.	Rondelle d'appui de poignée.	Scheibe für Griff.	Escutcheon f. handle.	Arandela de apoyo de manecilla.	Rondella d'appoggio per maniglia.
21	GX 65 492 01 A	4	8 × 10 × 13.	Bague anti-bruit.	Geräuschdämpfungshülse.	Bush, antirattle.	Anillo, antirruído.	Boccola antirumore.
22	1 D 5 413 588 Y DS 9861-933 L	2		Jonc de barillet.	Sicherungsdraht für Schlosseinsatz.	Girclip f. barrel.	Retén de barrilete.	Arresto per bariletto.
23	GX 65 503 01 A	4	L 18 - h 28 - e 0,3.	Ressort de poignée.	Feder f. Türgriff.	Handle spring.	Muelle de manecilla.	Molla per maniglia.
	ZC 9622 016 W ZC 9621 372 W ZC 9621 373 W ZD 9453 530 W	12 8 4 6	« TACL » M 6 × 22 → 12/70. ∅ M 6 - L 20 → 12/70. ∅ M 6 - L 32 → 12/70. C.B. M 5 × 20.	Vis : - de serrure. - de serrure et gâche. - de serrure et gâche. - de commande de déverrouillage.	Schraube : - für Schloss. - f. Schloss u. Falle. - f. Schloss u. Falle. - für Entriegelungsgestänge.	Screw: - for lock. - f. lock and catch. - f. lock and catch. - for unlocking control.	Tornillo : - de cerradura. - de cerradura y cerradero. - de cerradura y cerradero. - de mando de apertura.	Vite : - per serratura. - per serratura e bocchetta. - per serratura e bocchetta. - per comando sbloccaggio.
	ZD 9524 000 W ZC 9615 819 U	8 8	H M 6. M 5.	Écrou : - poignée extér. - en cage de commande de déverrouillage.	Mutter : - für Aussengriff. - Käfigmutter für Entriegelungsgestänge.	Nut: - for exterior handle. - in cage f. unlocking control.	Tuerca : - de manecilla extér. - en cajilla, del mando de apertura.	Dado : - per maniglia ester. - in gabbia per C <sup>do</sup> di sbloccaggio.



I	NUMÉROS	K		Serrure de porte latérale AV et AR (Suite)	Schloss für vordere und hintere Seitentüren (Forts.)	Locks for front and rear lateral doors (Cont.)	Cerraduras de puertas laterales (Cont.)	Serrature per portiere laterali (Cont.)
ZC	9624 020 U	8	5,2 × 9.	Rondelle : - élastique de commande de déverrouillage.	Scheibe : - elastische, für Entriegelungsgestänge.	Washer: - flexible for unlocking control.	Arandela : - elastica, del mando de apertura.	Rondella : - elastica per C <sup>do</sup> di sbloccaggio.
ZC	9624 017 U	4	« Quikie ».	- de biellette.	- für Gestänge.	- for connecting rod.	- de bieleta.	- per bieletta.
ZC	9620 512 U	4		Circlips de commande de déverrouillage.	Sicherungsring für Entriegelungsgestänge.	Circlip for unlocking control.	Retén del mando de apertura.	Fermo per C <sup>do</sup> di sbloccaggio.
ZC	9619 907 U	4	↳ 4/71.	Agrafe de palier.	Klammer f. Träger.	Clip f. bearing.	Crapa de soporte.	Graffetta per supporto.

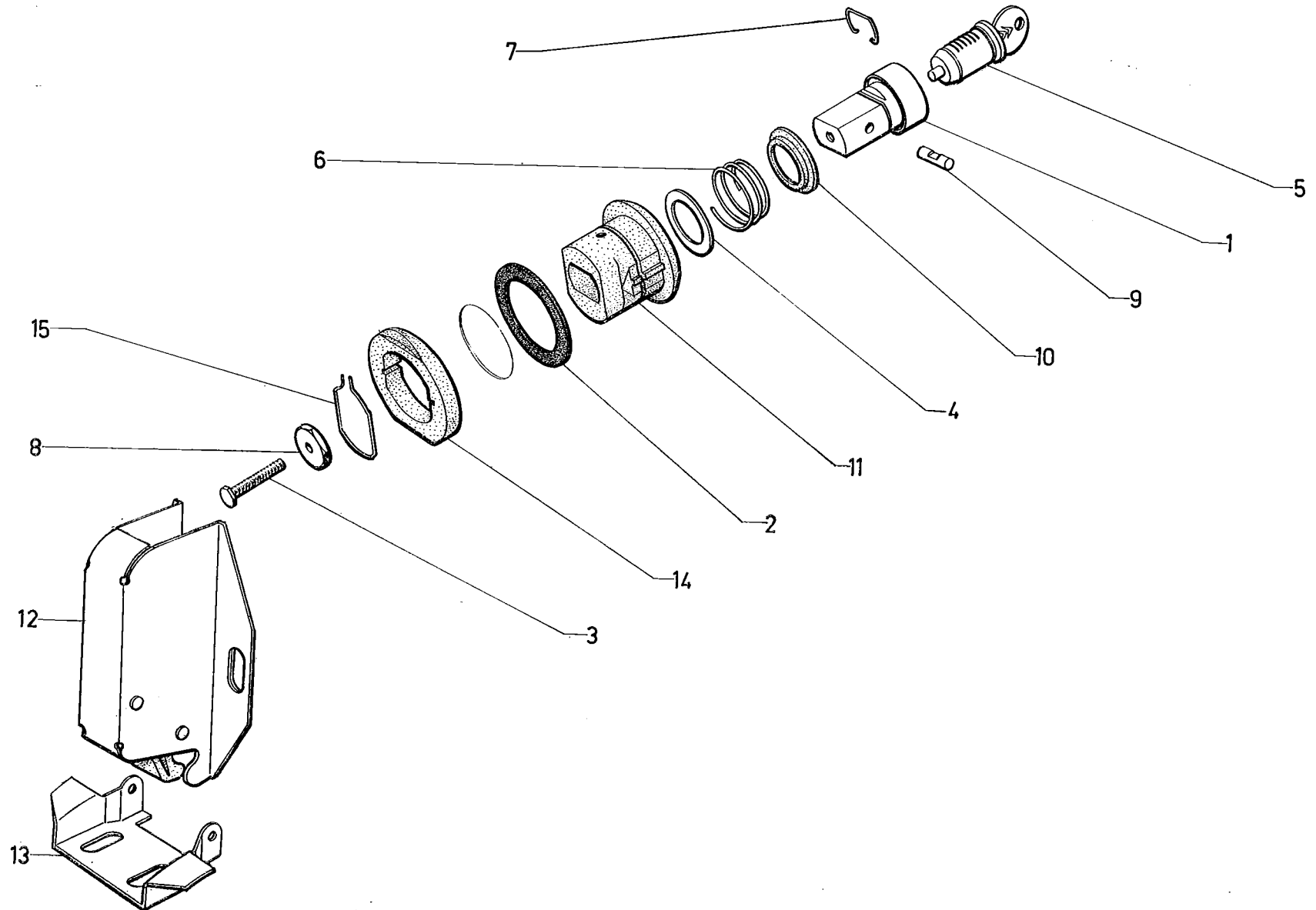


I	NUMÉROS	K			Porte de coffre	Heckklappe	Boot door	Puerta de maleta	Portello cofano baule
1	GX 67 230 01 A	1			Porte de coffre.	Heckklappe.	Boot door.	Puerta de maleta.	Portello.
2	GX 67 110 01 A	1	L 3000	→ 2/71.	Garniture étanchéité :	Dichtgarnitur :	Sealing strip:	Guarnición de estanqueid.:	Guarniz. di tenuta :
	GX 67 246 01 A	1	Sup.	→ 2/71.	-	-	-	-	-
	GX 67 247 01 A	1	Inf.	→ 2/71.	-	-	-	-	-
3	GX 67 140 01 A	2	« Stabilus »	→ 6-71.	Béquille d'équilibrage avec rotule Ø 8 :	Stütze mit Kugelbolzen Ø 8 :	Poise stay with ball pin Ø 8:	Soporte equilibrador con rotula Ø 8 :	Puntone di equilibratura con rotula Ø 8 :
	GX 67 140 01 B	2	« Stabilus »	→ 6-71.	-	-	-	-	-
4	GX 67 141 01 A	2			Capsule de béquille.	Stützenführung.	Cap for stay.	Capsula del soporte.	Capsula del puntone.
5		2			Charnière femelle :	Scharnier, Hohlteil :	Hinge, female:	Bisagra hembra :	Cerniera femmina :
	GX 67 151 01 A		H 14,3 (1 <sup>er</sup> ) R.p. GX 67 151 01 B.		-	-	-	-	-
	GX 67 151 01 B		H 17,3 (2 <sup>e</sup> ).		-	-	-	-	-
6	GX 67 177 01 A	1	Inf.		Enjoliveur :	Zierstück	Embellisher:	Embellecedor :	Modanatura :
					-	-	-	-	-
7	GX 67 179 01 A	1	Sup. « CITROËN GS ».		-	-	-	-	-
8					Cale de réglage de charnière :	Einstellscheibe für Scharnier :	Adjusting shim f. hinge:	Suplemento de reglaje de bisagra :	Spessore per regolazione della cerniera :
	GX 67 199 01 A	?	e 1.		-	-	-	-	-
	GX 67 199 02 A	?	e 2.		-	-	-	-	-
9	AMB 9844-120 L	2	Sup.	→ 6-71.	Rondelle caoutchouc :	Gummischeibe :	Rubber washer:	Arandela de caucho :	Rondella di gomma :
	1 F 5 403 202 G	4		→ 6-71.	-	-	-	-	-
10	GX 67 242 01 A	1	« Convertisseur ».		Monogramme avec bande auto-collante.	Klebmonogramm.	Adhesive monogram.	Monograma adhesivo.	Monogramma adesivo.
11	GX 67 248 01 A	2			Pince de garniture étanchéité.	Halteklammer für Dichtgarnitur.	Clip for sealing strip.	Pinza de guarnic. de estanqueidad.	Graffetta guarniz. di tenuta.
	ZD 9368 530 W	4	H M 6 × 25.		Vis de charnière sur caisse.	Schraube für Scharnier an Karosserie.	Hinge screw on body.	Tornillo de bisagra sobre caja.	Vite per cerniera sulla scocca.
	ZC 9617 070 U	2	5 × 70 « Mecanindus ».		Goupille de charnière.	Splint für Scharnier.	Pin for hinge.	Grupilla de bisagra.	Copiglia di cerniera.
	ZC 9618 733 U	2	6 × 28.		Rivet de béquille.	Niet für Klappenstütze.	Rivet for stay.	Remache del soporte.	Rivetto per puntone.



I	NUMÉROS	K	GX F 4 - GX F 2	Porte de coffre	Heckklappe	Boot door	Puerta de maleta	Portello posteriore
1	GX 67 230 02 A	1		Porte.	Hecktür.	Door.	Puerta.	Portello.
2	GX 67 140 02 A	2	« Stabilus ».	Équilibreur.	Ausgleichsstütze.	Compensating stay.	Equilibrador.	Equilibratore.
3			Sup.	Gâche de support d'équilibreur :	Einrastung für Stütze :	Catch for stay:	Enganche de equilibrador:	Bocchetta per equilibratore :
	GX 67 197 01 A	1	G.	-	-	-	-	-
	GX 67 198 01 A	1	D.	-	-	-	-	-
4	GX 67 193 01 A	2	∅ 7 - L 26.	Axe d'équilibreur.	Achse f. Stütze.	Pin for stay.	Eje de equilibrador.	Perno equilibratore.
5	GX 67 214 01 A	6	∅ 16-6 - e 6.	Bague d'axe.	Ring f. Achse.	Ring f. pin.	Anillo de eje.	Boccola per perno.
6	GX 67 151 02 A	2		Charnière mâle.	Scharnier.	Male hinge.	Bisagra macho.	Cerniera maschio.
7	GX 67 212 01 A	2		Butée caoutchouc.	Gummianschlag.	Rubber stop.	Tope de caucho.	Reggispinta gomma.
8	GX 67 231 01 A	1	G.	Appui de butée :	Auflage f. Anschlag :	Stop support piece:	Apoyo de tope :	Appoggio per reggisp. :
	GX 67 232 01 A	1	D.	-	-	-	-	-
9	GX 67 216 01 A	?	e 1.	Cale de butée.	Unterlegscheibe.	Shim f. stop.	Suplemento de tope.	Spessore per reggisp.
				Garniture d'étanchéité :	Dichtgarnitur :	Sealing:	Guarnición :	Guarnizione :
10	GX 67 246 02 A	1	Sup. et lat. - L 3 m.	-	-	-	-	-
11	GX 67 247 02 A	1	Inf. - L 1,05 m.	-	-	-	-	-
12	GX 67 225 02 A	1	Inf.	Enjoliveur.	Verzierung.	Embellisher.	Embellecedor.	Abbellimento.
13	GX 67 270 01 A	1	« Citroën ».	Monogramme.	« Citroën » Zeichen.	Monogram.	Monograma.	Monogramma.
14	GX 67 199 01 A	?	e 1.	Cale de charnière :	Unterlage f. Scharnier :	Shim f. hinge:	Suplemento de bisagra :	Spessore per cerniera :
	GX 67 199 02 A	?	e 2.	-	-	-	-	-

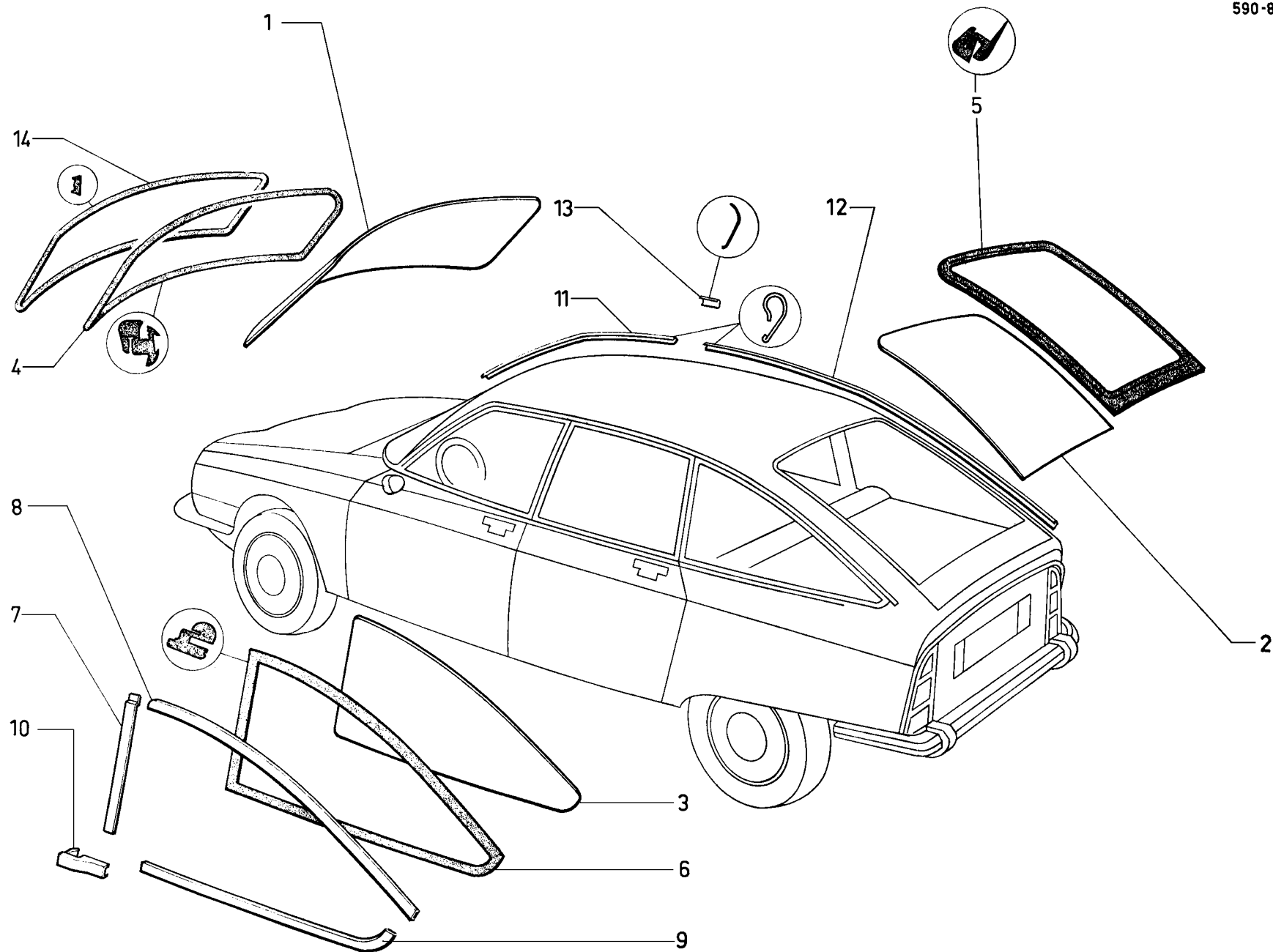
I	NUMÉROS	K	GX F 4 - GX F 2	Porte de coffre (Suite)	Heckklappe (Forts.)	Boot door (Cont.)	Puerta de maleta (Cont.)	Portello posteriore (Cont.)
15	1 D 5 411 152 Y	4		Épingle d'arrêt d'axe.	Sicherungsspanne f. Achse.	Securing clip f. pin.	Horquilla de eje.	Forcellina perno.
	ZC 9617 070 U	2	∅ 5 - L 70.	Axe de charnière .	Achse f. Scharnier.	Hinge pin.	Eje de bisagra.	Perno cerniera.
	ZD 9370 630 W	4	H M 7-22.	Vis :	Schraube :	Screw:	Tornillo :	Vite :
	ZD 9368 030 W	4	H M 6-14.	- de charnière.	- f. Scharnier.	- f. hinge.	- de bisagra.	- per cerniera.
		4		- de butée.	- f. Anschlag.	- f. stop.	- de tope.	- per reggispinta.
		6		- d'appui de butée.	- f. Auflage.	- f. stop sup. piece.	- de apoyo tope.	- per appoggio.



I	NUMÉROS	K		Serrure porte de coffre	Schloss für Heckklappe	Lock for boot door	Cerradura de puerta de maleta	Serratura per portello posteriore
1	1 M 5 413 590 V	1		Bouton poussoir.	Druckknopf.	Push-button.	Botón pulsador.	Bottone pulsante.
2	1 M 5 422 524 D AM 9861-989 A	1	30 × 40 × 2,5.	Rondelle élastique.	Federscheibe.	Elastic washer.	Arandela elastica.	Rondella elastica.
3	AM 9861-394 A	1		Vis de bouton poussoir.	Schraube für Druckknopf.	Push-button screw.	Tornillo de botón pulsador.	Vite per bottone pulsante.
4	1 M 5 420 323 E AM 9861-991 L	1	18 × 24 × 0,5.	Rondelle sous ressort de serrure.	Scheibe unter Feder für Türschloss.	Washer under spring for lock.	Arandela bajo muelle de cerradura.	Rondela sotto molla per serratura.
5	1 F 5 418 696 V	1		Jeu de 3 barillets.	Satz von 3 Schlosseinsätzen	Set of 3 barrels.	Juego de 3 barriletes.	Serie di 3 bariletti.
6	1 D 5 413 593 C	1		Ressort de serrure.	Schlossfeder.	Spring for lock.	Muelle de cerradura.	Molla per serratura.
7	1 D 5 413 588 Y	1		Jonc de barillet.	Sicherungsring für Schlosseinsatz.	Circlip for barrel.	Retén de barrilete.	Arresto per barilette.
8	1 D 5 413 594 W	1		Écrou de vis de bouton poussoir.	Mutter für Druckknopfschraube.	Nut for push-button screw.	Tuerca de tornillo de botón pulsador.	Dado per vite del bottone pulsante.
9	1 D 5 413 592 S	1		Verrou de barillet.	Verriegung für Schlosseinsatz.	Pin for barrel.	Cerrojo de barrilete.	Chiavistello per barilette.
10	1 D 5 413 591 F	1		Coupelle de bouton-poussoir.	Teller für Druckknopf.	Cup for push-button.	Copela de botón pulsador.	Scodellino per bottone pulsante.
11	GX 67 129 01 A	1	∅ ext. 38 - L 33 → 12/71.	Guide de bouton-poussoir :	Führung für Druckknopf :	Guide for push-button:	Guía de botón pulsador :	Guida per bottone pulsante :
	GX 67 265 01 A	1	∅ ext. 38 - L 33 → 12/71.	-	-	-	-	-
12	GX 67 138 01 A	1	R.p. GX 67 138 01 B → 12/70.	Serrure de porte :	Türschloss :	Lock for door:	Cerradura de puerta :	Serratura per portello :
	GX 67 138 01 B	1	GX S 4 → 12/70.	-	-	-	-	-
	GX 67 138 02 A	1	GX F 4 - GX F 2.	-	-	-	-	-
13	GX 67 168 01 A	1	→ 12/70.	Gâche de serrure :	Schlossfalle :	Striking plate f. lock:	Cerradero de cerradura :	Bocchetta per serratura :
	GX 67 168 01 B	1	→ 12/70.	-	-	-	-	-



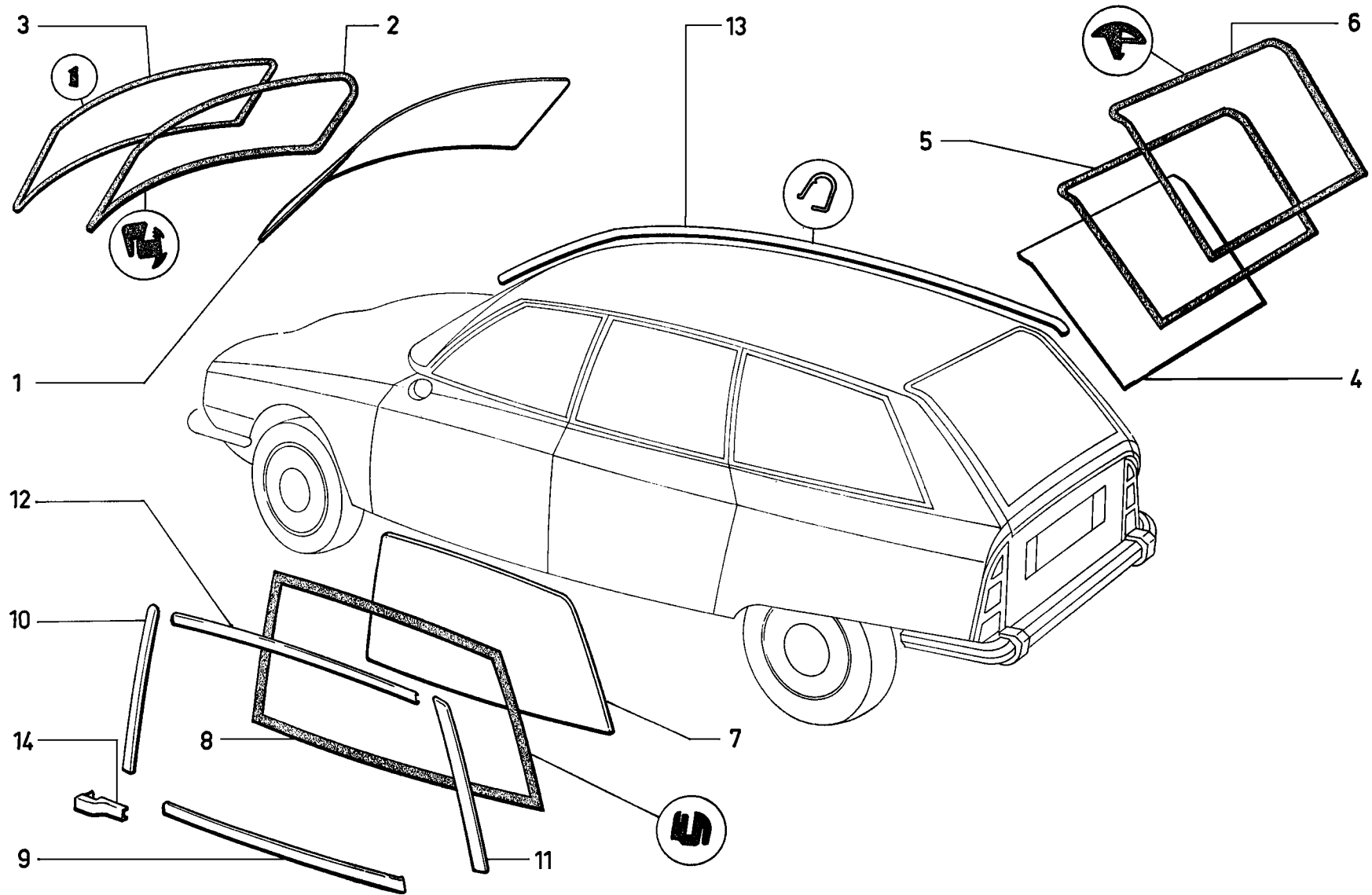
I	NUMÉROS	K			Serrure porte de coffre (Suite)	Schloss für Heckklappe (Forts.)	Lock for boot door (Cont.)	Cerradura de puerta de maleta (Cont.)	Serratura per portello posteriore (Cont.)
14	GX 67 169 01 A	1	∅ ext. 45 - e 7	→ 12/71.	Entretoise de serrure :	Abstandsring für Schloss :	Distance piece f. lock:	Separador de cerradura :	Distanziale per serratura :
	GX 67 266 01 A	1	∅ ext. 45 - e 7	→ 12/71.	-	-	-	-	-
15	GX 67 170 01 A	1		→ 12/71.	Jonc de serrure :	Sicherungsring für Schloss:	Clip for lock:	Retén de cerradura :	Arresto per serratura :
	GX 67 267 01 A			→ 12/71.	-	-	-	-	-
	GX 67 268 01 A	1	∅ 9-19 - e 2	→ 12/71.	Rondelle d'étanchéité de bouton poussoir.	Dichtscheibe.	Sealing washer.	Arandela de estanq.	Rondella di tenuta.
	GX 67 269 01 A	1	∅ 6-3,5 - L 90	→ 12/71.	Tube d'écoulement d'eau de guide.	Wasserablaufrohr.	Water outflow pipe.	Tubo de desagüe.	Tubetto di scolo acqua.
ZD 9368 130 W		H M 6 × 16.		Vis :	Schraube :	Screw:	Tornillo :	Vite :	
		2			- de serrure.	- für Schloss.	- for lock.	- de cerradura.	- per serratura.
		2			- de gâche.	- für Schlossfalle.	- for striking plate.	- de cerradero.	- per bocchetta.



I	NUMÉROS	K	GX S 4	Glace de pare-brise, de custode, de lunette, et enjolveurs	Windschutzscheibe, Seitenfenster, Heckfenster und Zierleisten	Glasses f. windscreen, side panels, rear window and embellishers	Cristales de parabrisas de paneles laterales, de luneta y embellecedores	Cristalli per parabrez., per pannelli laterali, per lunotto e modanature
1	GX 80 100 01 A GX 80 100 02 A	1 1	« Luxrit » e 5. « Triplex » e 7.	Glace de pare-brise : - -	Glas für Windschutzscheibe : - -	Windscreen glass: - -	Cristal de parabrisas : - -	Cristallo di parabrezza : - -
2	GX 80 101 01 A GX 80 101 02 A	1 1	« Securit » e 4,2.	Glace de lunette : - - chauffante.	Glas für Heckfenster : - - beheiztes Heckfenster.	Glass f. rear window: - - heated.	Cristal de luneta : - - termico.	Cristallo di lunotto : - - termico.
3	GX 80 102 01 A GX 80 103 01 A	1 1	e 4,2. G. D.	Glace de custode : - -	Glas für Seitenfenster : - -	Glass for side panel: - -	Cristal de panel lateral : - -	Cristallo per pannello laterale : - -
4	GX 80 113 03 A GX 80 113 05 A GX 80 113 04 A GX 80 113 06 A	1	CONF. (CLUB → 12/70). CLUB → 12/70. CONF. (CLUB → 12/70). CLUB → 12/70.	Scellement glace de pare-brise : - pour glace ép. 5. - - pour glace ép. 7. -	Führung für Windschutzscheibe : - für Scheibe 5 mm stark. - - für Scheibe 7 mm stark. -	Sealing rubber for windscreen glass: - for glass, thickness 5. - - for glass, thickness 7. -	Selladura de cristal de parabrisas : - para cristal de esp. 5. - - para cristal de esp. 7. -	Sigillatura per cristallo del parabrezza : - per cristallo spessore 5. - - per cristallo spessore 7. -
5	GX 80 115 01 A	1		Scellement glace de lunette.	Führung für Heckscheibe.	Sealing rubber for rear window.	Selladura de cristal de luneta.	Sigillatura per cristallo di lunotto.
6	GX 80 117 01 A GX 80 118 01 A	1 1	G. D.	Scellement glace de custode : - -	Führung für Scheibe Seitenfenster : - -	Sealing rubber for side panel glass: - -	Selladura de cristal de panel lateral : - -	Sigillatura per cristallo del pannello laterale : - -

I	NUMÉROS	K	GX S 4	Glace de pare-brise, de custode, de lunette, et enjoliveurs (Suite)	Windschutzscheibe, Seitenfenster, Heckfenster und Zierleisten (Forts.)	Glasses f. windscreen, side panels, rear window and embellishers (Cont.)	Cristales de parabrisas de paneles laterales, de luneta y embellecedores (Cont.)	Cristalli per parabrez., per pannelli lateral, per lunotto e modanature (Cont.)
				Enjoliveurs :	Zierleisten :	Embellishers:	Embellecedores :	Modanature :
				- de custode.	- für Seitenfenster.	- for side panel.	- de paneles laterales.	- per pannelli laterali.
7	GX 80 189 01 A	1	AV G CLUB.	-	-	-	-	-
	GX 80 190 01 A	1	AV D CLUB.	-	-	-	-	-
	GX 80 305 01 A	1	AV G CONF.	-	-	-	-	-
	GX 80 306 01 A	1	AV D CONF.	-	-	-	-	-
8	GX 80 307 01 A	1	Sup. G CONF.	-	-	-	-	-
	GX 80 308 01 A	1	Sup. D CONF.	-	-	-	-	-
	GX 80 191 01 A	1	Sup. G CLUB.	-	-	-	-	-
	GX 80 192 01 A	1	Sup. D CLUB.	-	-	-	-	-
9	GX 80 132 01 A	1	Inf. G.	-	-	-	-	-
	GX 80 201 01 A	1	Inf. D.	-	-	-	-	-
10	GX 80 254 01 A	1	G.	- embout.	- Endstück.	- end piece.	- de terminal.	- per terminale.
	GX 80 255 01 A	1	D.	-	-	-	-	-
	GX 80 248 01 A	1	G N.F.P.	- de scellement lunette.	- für Heckscheibenführung.	- for sealing (rear glass).	- de selladura de luneta.	- per sigillatura del lunotto.
	GX 80 249 01 A	1	D N.F.P.	-	-	-	-	-
	GX 80 252 01 A	1	Inf.	→ 12/70. - de scellement de pare brise.	- für Führung der Windschutzscheibe.	- for windscreen sealing.	- de selladura de parabrisas.	- per sigillatura del parabrezza.
	GX 80 253 01 A	1	Sup.	→ 12/70. -	-	-	-	-
	GX 80 250 01 A	1	L 20	→ 12/70. - couvre joint.	- für Nahtadbeckung.	- cover joint.	- de cubre-junta.	- per coprigiunto.
		2		- de pare brise.	- für Windschutzscheibe.	- for windscreen.	- de parabrisas.	- del parabrezza.
		1		- de lunette AR.	- für Heckfensters.	- for rear glass.	- de luneta.	- del lunotto.

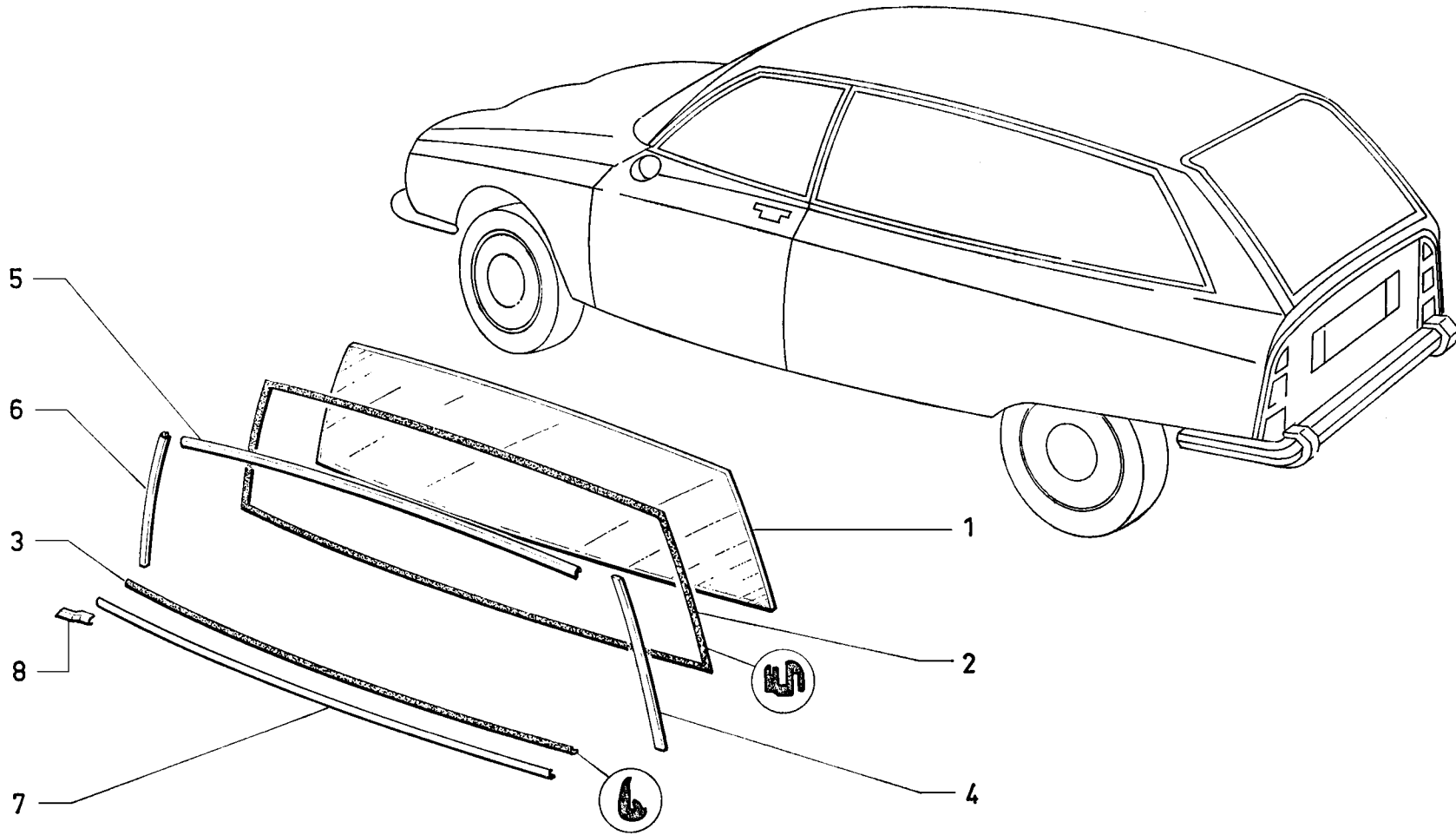
I	NUMÉROS	K	GX F 4	Glace de pare-brise, de custode, de lunette, et enjoliveurs (Suite)	Windschutzscheibe, Seitenfenster, Heckfenster und Zierleisten (Forts.)	Glasses f. windscreen, side panels, rear window and embellishers (Cont.)	Cristales de parabrisas de paneles laterales, de luneta y embellecedores (Cont.)	Cristalli per parabrez. per pannelli laterali, per lunotto e modanature (Cont.)
11				Profilé finition pavillon	Abschlussprofil für Dach :	Finisher for roof:	Perfil de techo :	Modanatura per tetto :
	GX 80 163 01 A	1	AV G	→ 11/71. -	-	-	-	-
	GX 80 266 01 A	1	AV D	→ 11/71. -	-	-	-	-
12								
	GX 80 267 01 A	1	AR G	→ 11/71. -	-	-	-	-
	GX 80 268 01 A	1	AR D	→ 11/71. -	-	-	-	-
11-12								
	GX 80 527 01 A	1	G	→ 11/71. -	-	-	-	-
	GX 80 528 01 A	1	D	→ 11/71. -	-	-	-	-
13	GX 80 269 01 A	2		→ 11/71. Couvre joint.	Nahtabdeckung.	Coverjoint.	Cubre-junta.	Coprigiunto.
14	GX 80 429 01 A	1	CLUB	Clé de scellement de glace P.B.	Köder für Windschutzscheibe.	Fitting for windscreen sealing.	Engaste de selladura de parabrisas.	Graffatura per sigillatura parabrezza.



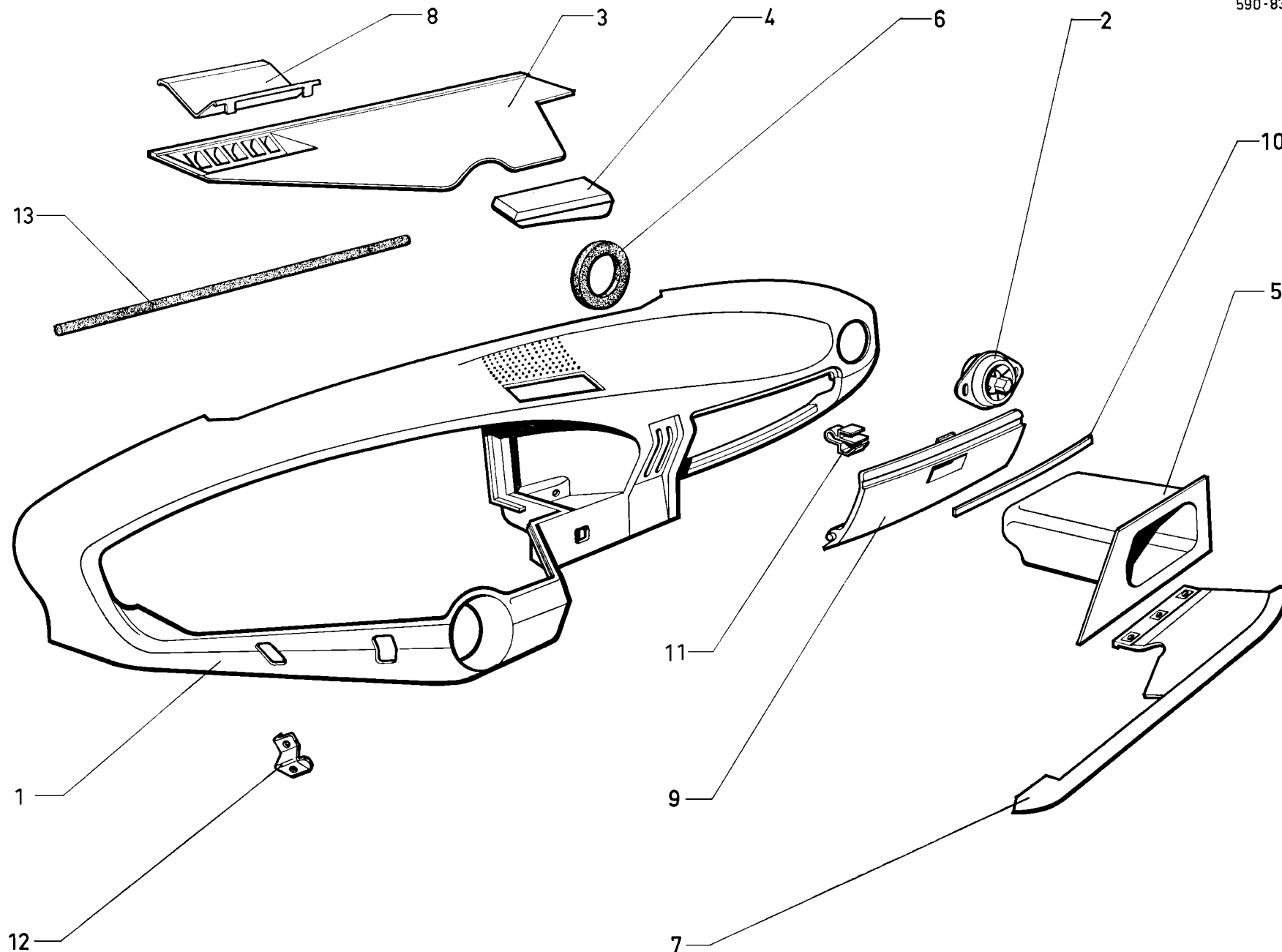
I	NUMÉROS	K	GX F 4	Glace de pare-brise, de custode, de porte de coffre et d'enjoliveurs	Windschutzscheibe, Seitenfenster, Heckfenster und Zierleisten	Glasses f. windscreen, side panels, rear window and embellishers	Cristales de parabrisas de paneles laterales, de luneta y embellecedores	Cristalli per parabrez., per pannelli lateral, per lunotto e modanature
1	GX 80 100 01 A GX 80 100 02 A	1 1	« Luxrit » e 5. « Triplex » e 7.	Glace de pare-brise : -	Windschutzscheibe : -	Windscreen glass: -	Cristal de parabrisas : -	Cristallo parabrezza : -
2	GX 80 113 03 A GX 80 113 05 A GX 80 113 04 A GX 80 113 06 A	1 1 1 1	CONF. CLUB. CONF. CLUB.	Scellement glace : - pare-brise e 5. pare-brise e 5. - pare-brise e 7. - pare-brise e 7.	Führung für Windschutzscheibe : - f. Scheibe 5 stark. - f. Scheibe 5 stark. - f. Scheibe 7 stark. - f. Scheibe 7 stark.	Sealing f. windscreen: - f. glass e 5. - f. glass e 5. - f. glass e 7. - f. glass e 7.	Guarnición de parabrisas : - para cristal de e 5. - para cristal de e 5. - para cristal de e 7. - para cristal de e 7.	Guarnizione per parabrezza : - per cristallo e 5. - per cristallo e 5. - per cristallo e 7. - per cristallo e 7.
3	GX 80 429 01 A	1	CLUB.	Clé de scellement de glace P.B.	Köder f. Windschutzsch.	Setting strip for windscreen.	Eugaste de parabrisas.	Graffatura parabrez.
4	GX 67 150 01 A GX 67 150 02 A	1 1		Glace de porte de coffre : - - chauffante.	Glas f. Heckfenster : - - beheiztes Heckfenster.	Glass f. rear window: - - heated.	Cristal de luneta : - - termico.	Cristallo per portello : - - termico.
5	2 S 5 403 182 P	1	Ø 11 - L 4,30 m.	Scellement de glace de porte de coffre.	Führung f. Heckfenster.	Sealing f. rear window.	Guarnición de luneta.	Guarnizione per cristallo portello.
6	GX 67 271 01 A	1	Caoutchouc.	Profilé de glace de porte de coffre.	Profil f. Heckfenster.	Finisher f. rear window.	Perfil de cristal de luneta.	Profilo per cristallo portello.
7	GX 80 102 02 A GX 80 103 02 A	1 1	G. D.	Glace de custode : -	Glass f. Seitenfenster : -	Glass f. side panel: -	Cristal panel lateral : -	Cristallo per pannelli lateral : -
8	GX 80 117 02 A GX 80 118 02 A	1 1	G. D.	Scellement glace de custode : -	Führung für Seitenfenster. -	Sealing f. side panel: -	Guarnición de cristal lateral : -	Guarnizione per cristallo laterale : -
9	GX 80 132 02 A GX 80 201 02 A	1 1	Inf. G. Inf. D.	Enjoliveur de glace custode (inox) : - -	Zierleisten für Seitenfenster : - -	Embellishers for side glass : - -	Embellecedores de cristal lateral : - -	Modanature per cristallo laterale : - -
10	GX 80 189 04 A GX 80 190 04 A	1 1	AV G CLUB. AV D CLUB.	- -	- -	- -	- -	- -

I	NUMÉROS	K	GX F 4	Glace de pare-brise, de custode, de porte de coffre et d'enjoliveurs (Suite)	Windschutzscheibe, Seitenfenster, Heckfenster und Zierleisten (Forts.)	Glasses f. windscreen, side panels, rear window and embellishers (Cont.)	Cristales de parabrisas de paneles laterales, de luneta y embellecedores (Cont.)	Cristalli per parabrez., per pannelli laterali, per lunotto e modanature (Cont.)
				Enjoliveur de glace custode (inox) :	Zierleisten für Seitenfenster :	Embellishers for side glass:	Embellecedores de cristal lateral :	Modanature per cristallo laterale :
11	GX 80 191 04 A	1	AR G CLUB.	-	-	-	-	-
	GX 80 192 04 A	1	AR D CLUB.	-	-	-	-	-
12	GX 80 195 02 A	1	Sup. G CLUB.	-	-	-	-	-
	GX 80 196 02 A	1	Sup. D. CLUB	-	-	-	-	-
			CONF.	- (peint couleur indifférente).	- (gestrichen).	- (painted).	- (pintados).	- (verniciate).
10	GX 80 305 02 A	1	AV G.	-	-	-	-	-
	GX 80 306 02 A	1	AV D.	-	-	-	-	-
11	GX 80 307 02 A	1	AR G.	-	-	-	-	-
	GX 80 308 02 A	1	AR D.	-	-	-	-	-
12	GX 80 309 01 A	1	Sup. G.	-	-	-	-	-
	GX 80 310 01 A	1	Sup. D.	-	-	-	-	-
13	GX 80 527 02 A	1	G.	Enjoliveur de jet d'eau de pavillon :	Zierleiste f. Abflussrinne am Dach :	Embellisher f. guttering:	Embellecedor de gotera :	Modanatura per scolatoio :
	GX 80 528 02 A	1	D.	-	-	-	-	-
14	GX 80 254 01 A	1	Inf. AV G.	Embout enjoliveur de custode (inox) :	Endstück f. Zierleiste (rostfrei) :	Embellisher end piece (stainless):	Terminal de embellecedor (inox) :	Terminale per modanatura (inoss.) :
	GX 80 255 01 A	1	Inf. AV D.	-	-	-	-	-





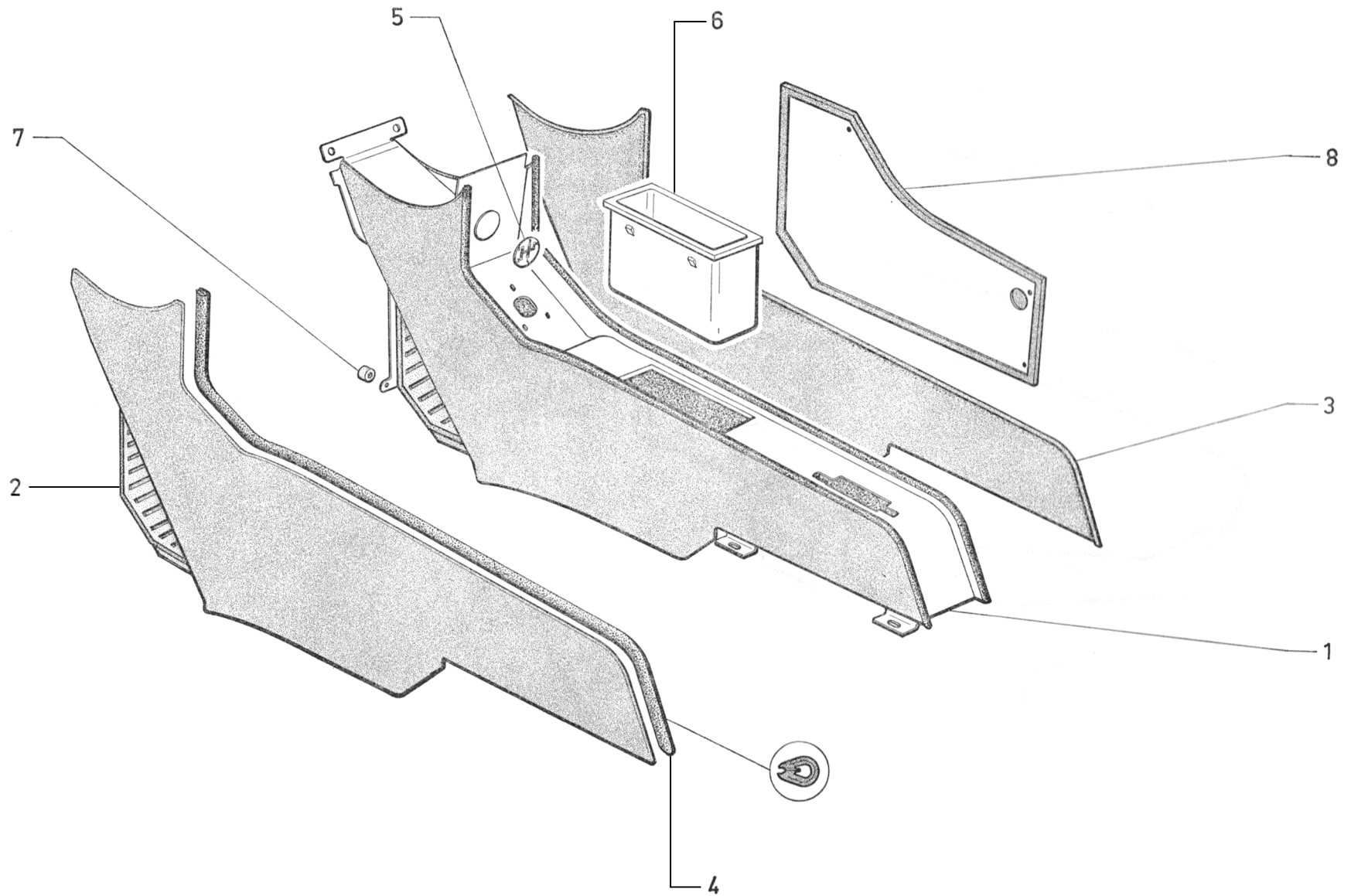
I	NUMÉROS	K	GX F 2 « Glace »	Glaces de custode	Scheiben für Seitenfenster	Glasses for side panels	Cristales de paneles laterales	Cristalli per pannelli laterali
				NOTA : Pare-brise et lunette AR GX F 2, voir page 261 B.	ANM. : Bezüglich Windschutzscheibe und Heckfenster f. GX F 2, siehe Seite 261 B.	NOTE : For windscreen and rear window f. GX F 2, do see page 261 B.	NOTA : Para parabrisas y luneta tras. de GX F 2 ver pagina 261 B.	NOTA : Per parabrezza e lunotto post. per GX F 2 vedere pagina 261 B.
1	GX 80 287 01 A GX 80 288 01 A	1 1	G. D.	Glace : - -	Scheibe : - -	Glass: - -	Cristal : - -	Cristallo : - -
2	2 S 5 403 182 P	2	∅ 11 - L 4300.	Scellement glace.	Scheibenführung.	Setting piece f. glass.	Engaste de cristal.	Graffatura per cristallo.
3	GX 80 518 01 A	2	Inf. - int.  Ext.	Garniture.  Enjoliveur :	Dichtgarnitur.  Zierleiste :	Sealing.  Embellisher:	Guarnición.  Embellecedor :	Guarnizione.  Modanatura :
4	GX 80 329 01 B GX 80 330 01 B	1 1	AR G. AR D.	- -	- -	- -	- -	- -
5	GX 80 333 01 B GX 80 334 01 B	1 1	Sup. G. Sup. D.	- -	- -	- -	- -	- -
6	GX 80 331 01 B GX 80 332 01 B	1 1	AV G. AV D.	- -	- -	- -	- -	- -
7	GX 80 325 01 A GX 80 326 01 A	1 1	Inf. G. Inf. D.	- -	- -	- -	- -	- -
8	GX 80 327 01 A GX 80 328 01 A	1 1	Inf. AV G. Inf. AV D.	- -	- -	- -	- -	- -



I	NUMÉROS	K		Planche de bord	Armaturenbrett	Facia panel	Plancha de abordo	Cruscotto	
1	GX 41 254 01 A	1	Sup. R.p. GX 41 375 01 A.	→ 1/71	Planche de bord, complète :	Armaturenbrett, kompl. :	Facia panel, complete:	Plancha de abordo, compl. :	Cruscotto, completo :
	GX 41 375 01 A	1	Sup.	→ 1/71.	-	-	-	-	-
2	GX 41 105 01 A	1	G.		Aérateur :	Belüfter :	Ventilation aperture:	Aireador :	Aeratore :
	GX 41 209 01 A	1	D.		-	-	-	-	-
3	GX 41 110 01 A	1			Couvercle de support de commande électrique :	Deckel für Träger der elektrischen Bedienungsgeräte :	Support cover f. electric control:	Tapa del soporte de mandos electricos :	Coperchio per supporto comandi elettrici :
	GX 41 351 01 A	1			- sans trou.	- ohne Aussparung.	- without aperture.	- sin abertura.	- senza foro.
	GX 41 352 01 A	1			- 1 trou pour commutateur.	- 1 Aussparung für Schalter.	- 1 aperture for switch.	- 1 abertura para comutador.	- 1 foro per commutatore.
	GX 41 353 01 A	1			- 2 trous.	- 2 Aussparungen.	- 2 apertures.	- 2 aberturas.	- 2 fori.
	GX 41 354 01 A	1			- 3 trous.	- 3 Aussparungen.	- 3 apertures.	- 3 aberturas.	- 3 fori.
	GX 41 385 01 A	1			- 4 trous.	- 4 Aussparungen.	- 4 apertures.	- 4 aberturas.	- 4 fori.
	GX 41 385 01 A	1			- sans trou avec insonorisation.	- ohne Aussparung, mit Geräuschdämpfung.	- without aperture, antirattle.	- sin abertura, con insonorización.	- senza foro, con insonorizzazione.
4	GX 41 125 01 A	1			Cendrier sur planche de bord.	Aschenbecher am Armaturenbrett.	Ashtray on facia panel.	Cenicero sobre plancha de abordo.	Portacenere sul cruscotto.
5	GX 41 204 01 A	1	D	→ 1/72.	Vide-poches sous planche de bord :	Ablagefach unter Armaturenbrett :	Map pocket under facia panel:	Guarda-objetos bajo plancha de abordo :	Portaoggetti sotto cruscotto :
	GX 41 204 01 B	1	D	→ 1/72.	-	-	-	-	-
6	GX 41 206 01 A	1	90 × 60 - e 15.		Joint entre aérateur et tablier.	Dichtung zwischen Belüfter, linke Seite, und Spritzblech.	Joint between L.H. ventilation aperture and scuttle.	Junta entre aireador izquierdo y tablero.	Guarnizo fra aerature sinistro e paratia ant.
7	GX 41 228 01 B	1			Tablette vide-poches.	Brett für Ablagefach.	Map shelf.	Tablilla guarda-objetos.	Tavoletta-portaoggetti.
9	GX 41 236 01 A	1			Porte de boîte à gants avec enjoliveur.	Handschuhkastendeckel mit Zierleiste.	Glove box door with embellisher.	Puertazuela de caja guantera con embellecedor.	Sportello per vano ripostiglio con modanatura.
10	GX 41 235 01 A	1			Enjoliveur de boîte à gants.	Zierleiste für Handschuhkasten.	Glove box embellisher.	Embellecedor de caja guantera.	Modanatura per vano ripostiglio.
11	GX 41 237 01 A	1			Verrou de boîte à gants.	Verriegelung für Handschuhkasten.	Lock for glove box.	Cerrojo de caja guantera.	Chiavistello per vano ripostiglio.

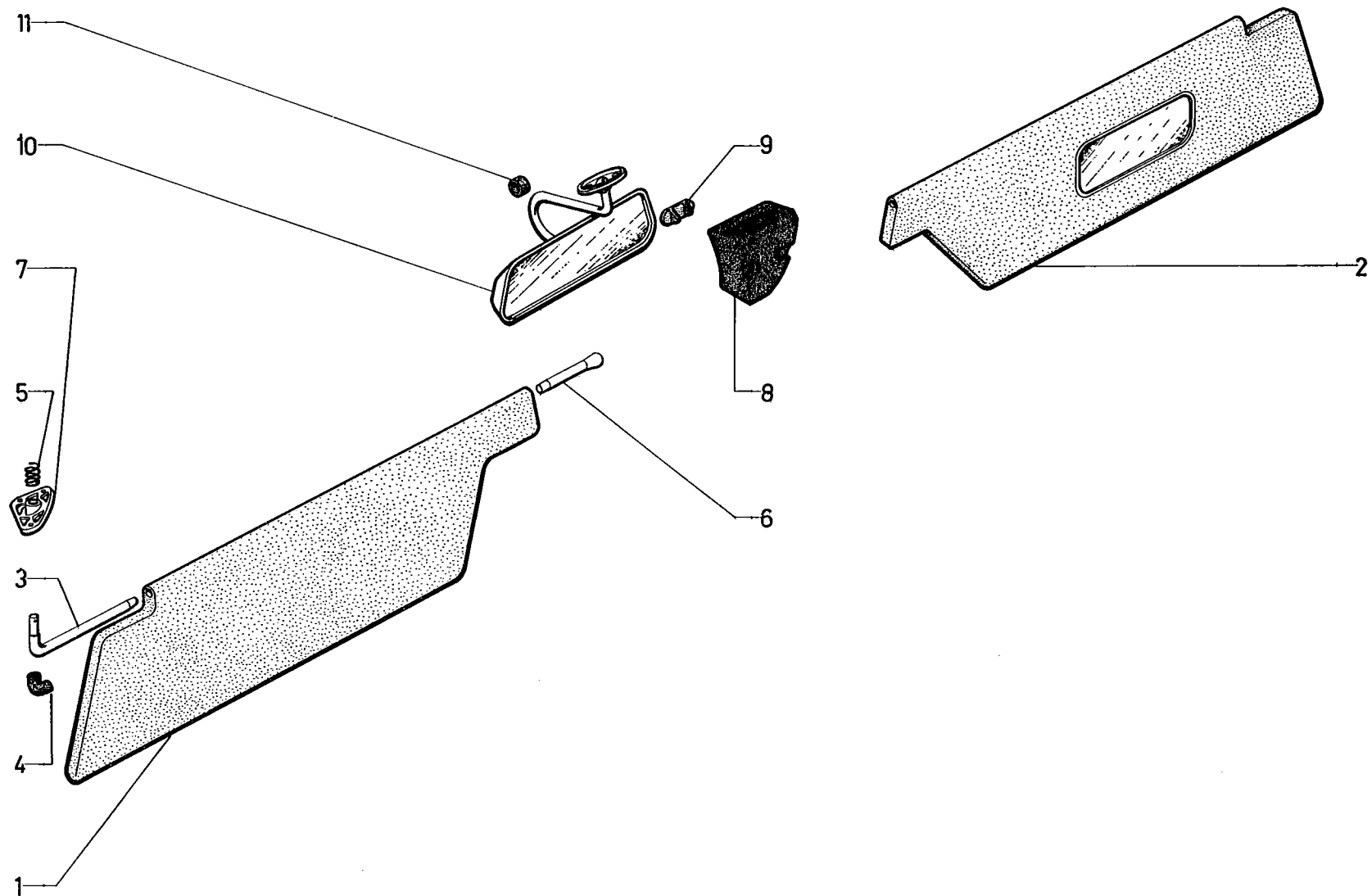
I	NUMÉROS	K		Planche de bord (Suite)	Armaturen Brett (Forts.)	Facia panel (Cont.)	Plancha de abordo (Cont.)	Cruscotto (Cont.)
12	GX 41 251 01 A	1	1 Ø 7 - 1 Ø M 5.	Patte sur support direction.	Lasche am Träger für die Lenkung.	Lug on steering support.	Pata sobre soporte de dirección.	Staffa sul supporto sterzo.
13	GX 41 256 01 A	1	Ø 9 - L 435 → 7/71.	Joint caoutchouc de couvercle appareillage électrique :	Gummidichtung für Deckel der elektrischen Bedienungsgeräte :	Rubber joint for electric fitting cover:	Junta de caucho de tapa de aparatos electricos :	Guarnizi di gomma per coperchio apparati elettrici :
	GX 41 256 01 B	1	Ø 6 - L 436 ↗ 7/71.	-	-	-	-	-
	GX 41 355 01 A	1	G.	Profilé de maintien :	Halteprofil :	Securing profil boller:	Perfil de mantenimiento :	Profito di ritegno :
	GX 41 356 01 A	1	D.	-	-	-	-	-
	GX 41 343 01 A	1		Plaque rattrapage de jeu.	Plakette zur Spielnachstellung.	Plate for play correcting.	Plaquette de recuperación de juego.	Placchetta per ripresa giuoco.
	GX 41 372 01 A	1	Ø int. 80.	Collerette aérateur.	Ring für Belüfter.	Ring for ventilation aperture.	Collarete de aireador.	Collarino per aeratore.
	GX 41 422 01 A	2		Axe de porte.	Bolzen f. Deckel.	Pin f. door.	Eje de puerta.	Perno sportello.
	GX 41 423 01 A	2		Ressort d'axe de porte.	Feder f. Bolzen.	Spring f. pin.	Muelle de eje.	Molla perno.
	GX 41 428 01 A	1	→ 11/71.	Profilé sur pare-brise.	Profil an Windschutzsch.	Profil f. Windscreen.	Perfil de parabrisas.	Profilo per parabrezza.
	ZD 9274 600 W	3	R 4,85.	Vis : - tôle tablette sur extension.	Schraube : - für Brett an Verlängerung.	Screw: - for shelf on extension.	Tornillo : - de chapa de tablilla sobre extensión.	Vite : - per lamiera della tavoletta sul prolungamento.
	ZD 9345 330 W	3	C.B. M 5 × 12.	- planche bord sur tube direction.	- für Armaturen Brett an der Lenksäule.	- f. facia panel on steering column.	- de plancha de abordo sobre tubo de dirección.	- per cruscotto sul piantone dello sterzo.
	ZD 9364 130 W	5	H M 5 × 16.	- planche bord sur extension et sur tablier.	- für Armaturen Brett am Verlängerungsbrett und Spritzblech.	- f. facia panel on extension and on scuttle.	- de plancha de abordo sobre extensión y sobre salpicadero.	- per cruscotto sul prolungamento e sulla parantia.
	ZD 9364 430 W	1	H M 5 × 22.	- tablette sur tôle latérale.	- für Brett unter Seitenblech.	- f. shelf on lateral panel.	- de tablilla sobre chapa lateral.	- per tavoletta sulla lamiera laterale.
	ZD 9366 330 W	2	H M 5 × 20.	- répartiteur et frein.	- für Luftverteiler u. Bremse.	- f. air distrib. and brake.	- de distribiaire y freno.	- per repartitore aria e freno.
	ZD 9453 230 W	2	C.B. M 5 × 14.	- planche bord sur frein à main.	- für Armaturen Brett an Feststellbremse.	- f. facia panel on hand brake.	- de plancha de abordo sobre freno de mano.	- per cruscotto sul freno a mano.
	ZC 9615 796 U	3	4,85 (plastique).	Écrou : - tablette sur extension.	Mutter : - für Verlängerungsbrett.	Nut: - f. shelf on extension.	Tuerca : - de tablilla sobre extensión.	Dado : - per tavoletta sul prolungamento.
	ZC 9615 825 U	3	M 5.	- encage planche de bord sur extension.	- für Armaturen Brett an Verlängerungsbrett.	- in cage f. facia panel, on extension.	- en cajilla, de plancha de abordo sobre extensión.	- in gabbia per cruscotto sul prolungamento.
		1		- vide-poche sur tôle latérale.	- für Ablagefach an Seitenblech.	- f. map pocket on lateral panel.	- de portaobjetos sobre chapa lateral.	- per portaoggetti sulla lamiera laterale.

I	NUMÉROS	K		Planche de bord (Suite)	Armaturenbrett (Forts.)	Facia panel (Cont.)	Plancha de abordo (Cont.)	Cruscotto (Cont.)
			<b>D à D</b>					
1	GX 41 100 02 A GX 41 254 02 B	1 1	R.p. GX 41 254 02 B → 3/71. ↪ 3/71.	Planche de bord : -	Armaturenbrett : -	Facia panel: -	Plancha de abordo : -	Cruscotto : -
3	GX 41 351 02 A GX 41 352 02 A GX 41 353 02 A GX 41 381 02 A GX 41 353 02 B	1 1 1 1 1	R.p. GX 41 381 02 A → 3/71 ↪ 6/71 ↪ 6/71	Couvercle de support de commande électrique : - 1 trou pour commutateur. - 2 trous - - - 3 trous - - - 1 trou - - - 3 trous - -	Deckel für Träger der elektrischen Bedienung- geräte : - 1 Auspar. f. Schalter. - 2 Auspar. - - - 3 Auspar. - - - 1 Auspar. - - - 3 Auspar. - -	Support cover for electric controls: - 1 aperture f. switch. - 2 apertures - - - 3 apertures - - - 1 aperture - - - 3 apertures - -	Tapa de soporte de mandos electricos : - 1 abertura para conmutador. - 2 aberturas - - - 3 aberturas - - - 1 abertura - - - 3 aberturas - -	Coperchio per supporto comandi elettrica : - 1 foro per commutatore. - 2 fori - - - 3 fori - - - 1 foro - - - 3 fori - -
4	GX 41 125 02 A	1		Cendrier.	Aschenbecher.	Ashtray.	Cenicero.	Portacenere.
5	GX 41 204 02 A GX 41 333 01 A GX 31 228 02 A GX 41 331 01 A GX 41 334 01 A	1 1 1 1 1	G. → 3/71. ↪ 3/71.	Vide poches. Tablette vide-poche : - Profilé finition tablette vide-poche. Garniture de tablette.	Ablagefach. Ablagebrett : - Abschlussprofil für Ablagebrett. Bezug f. Ablagebrett.	Map pocket. Map shelf: - Finisher f. shelf. Trimming for shelf.	Guarda-objetos. Tablilla guarda-objetos : - Perfil de guarda-objetos. Guarnición de tablilla.	Portaoggetti. Tavoletta portaoggetti : - Modanatura per tavoletta. Rivestimento per tavoletta.
9	GX 41 236 02 A GX 41 113 02 A	1 1	→ 3/71. ↪ 3/71.	Porte boîte à gants : - avec enjoliveurs. - sans enjoliveurs.	Handschuhkastendeckel : - mit Zierleisten. - ohne Zierleisten.	Glove box door: - with embellisher. - without embellisher.	Puertazuela de guantera : - con embellecedores. - sin embellecedores.	Sportello per vano rispos. : - con modanature. - senza modanature.
10	GX 41 235 02 A GX 41 355 02 A GX 41 356 02 A GX 41 426 01 A	1 1 1 ?	→ 3/71. G. D.	Enjoliveur de boîte à gants. Profilé de maintien : - - Faux interrupteur.	Zierleiste für Handschuhkasten. Halteprofil : - - Scheinschalter.	Embellisher for glove box. Securing profil: - - Dummy switch.	Embellecedor de caja guantera. Perfil de sujeción : - - Interruptor falso.	Modanatura per vano rispostiglio. Profilo di ritegno : - - Interruttore finto.



I	NUMÉROS	K		Console centrale	Mittlere Konsole	Central facia panel	Consola central	Mensola centrale
1	GX 42 355 01 A	1		Console avec garniture et insonorisation.	Konsole mit Bezug und Geräuschdämpfung.	Central facia panel with lining a sound proofing.	Consola con garnicion y insonorizacion.	Mensola con rivestimento e insonorizzazione.
2	GX 42 365 01 A	1	Later. G.	Garnissage avec talonnette.	Bezug mit Verstärkung.	Trimming with reinforcement.	Guarnición con refuerzo.	Rivestimento con rinforzo.
3	GX 42 347 01 A	1	Later. D.	Garnissage : - avec vide-poches.	Bezug : - mit Ablagefach.	Trimming: - with map pocket.	Guarnición : - con guarda-objetos.	Rivestimento : - con cassetto portaoggetti
	GX 42 455 01 A	1	Later. D.					
4	GX 42 353 01 A	2		Jonc de finition.	Abschlussleiste.	Finishing strip.	Junquillo de remate.	Modanatura di finizione.
5	GX 42 356 01 A	1		Plaque repère vitesses :	Plakette m. Schaltschema :	Plate with gear change diagram :	Plaqueta con esquema cambio velocidad :	Insegna cambio marce :
	GX 42 356 02 A	1	EMBAUT.	-	-	-	-	-
6	GX 42 357 01 A	1		Vide poche.	Ablagefach.	Map pocket.	Guarda-objetos.	Cassetto portaoggetti.
7	GX 42 338 01 A	4	∅ 20-8,5 - h 19.	Entrotoise entre console et tablier.	Abstandsstück zwischen Konsole u. Spritzblech.	Distance piece between dashboard and scuttle.	Separador entre consola y salpicadero.	Distanziale fra mensola e paratia.
	GX 42 448 01 A	1	D.	- Vide-poche.	Ablagefach.	Map pocket.	Guarda-objetos.	Cassetto portaoggetti.
	ZD 9367 930 W	1	H M 6-12.	Vis :	Schraube :	Screw:	Tornillo :	Vite :
	ZD 9371 030 U	4	H M 7-35.	- de traverse AR.	- f. hintere Traverse.	- for rear crossmember.	- de traviesa tras.	- per traversa post.
	ZD 9249 900 Z	2	T.F.B. 3,5 - 9,5	- sur tablier.	- am Spritzblech.	- on scuttle.	- sobre salpicadero.	- sulla paratia.
		4	T.F.B. 3,5 - 9,5	- garnissage droit.	- f. rechten Bezug.	- f. trimming RH.	- de guarnición D.	- per rivest. D.
		4		- vide poche.	- f. Ablagefach.	- f. map pocket.	- de guarda-objetos.	- per cassetto.
	ZC 9615 829 U	2	Clip M 7.	Écrou :	Mutter :	Nut:	Tuerca :	Dado :
	ZC 9615 855 U	1	Rapid M 6.	- sur tablier.	- am Spritzblech.	- on scuttle.	- sobre salpicadero.	- sulla paratia.
	ZD 9323 200 U	2	∅ 5	- sur traverse.	- an Traverse.	- on crossmember.	- sobre traviesa.	- sulla traversa.
		4		Rondelle cuvette :	Tellerscheibe :	Cup-washer:	Arandela cubeta :	Rondella cava :
				- garnissage droit.	-	-	-	-
				- vide poche.	-	-	-	-
<b>D à D</b>								
1	GX 42 355 02 A	1		Console avec garniture et insonorisation.	Konsole mit Bezug und Geräuschdämpfung.	Central facia with lining and sound proofing.	Consola con guarnición y insonorización.	Mensola con rivestimento e insonorizzazione.
3	GX 42 347 01 A	1	Lat. D.	Garnissage.	Bezug.	Trimming.	Guarnición.	Rivestimento.
5	GX 42 356 03 A	1		Plaque repère vitesses :	Plakette mit Schaltschema :	Plate with gear change diagram:	Plaqueta con esquema cambio velocidad :	Insegna cambio marce :
	GX 42 356 04 A	1	EMBAUT.	-	-	-	-	-





I	NUMÉROS	K		Pare-soleil Rétroviseur intér.	Sonnenblende Innerer Rückblickspiegel	Sun visor Rear view mirror (inner)	Para-sol Retrovisor interior	Parasole Retrovisore interno
			<b>CONF.</b>					
1				Écran sans miroir :	Blendschirm ohne Spiegel :	Screen without mirror:	Pantalla sin espejo :	Schermo senza specchio :
	GX 53 192 01 A	1	G.	-	-	-	-	-
	GX 53 192 02 A	1	D.	-	-	-	-	-
			<b>CLUB D à G</b>					
1	GX 53 192 01 A	1	G.	Écran sans miroir.	Blendschirm ohne Spiegel.	Screen without mirror.	Pantalla sin espejo.	Schermo senza specchietto.
2	GX 53 193 01 A	?	D.	Écran avec miroir :	Blendschirm mit Spiegel :	Screen with mirror:	Pantalla con espejo :	Schermo con specchietto :
	GX 53 193 02 A		R.p. GX 53 193 01 A.	-	-	-	-	-
			<b>CLUB D à D</b>					
2	GX 53 193 03 A	1	G.	Écran avec miroir :	Blendschirm mit Spiegel :	Screen with mirror:	Pantalla con espejo :	Schermo con specchietto :
	GX 53 193 04 A		R.p. GX 53 193 03 A.	-	-	-	-	-
1	GX 53 192 02 A	1	D.	Écran sans miroir.	Blendschirm ohne Spiegel.	Screen without mirror.	Pantalla sin espejo.	Schermo senza specchietto.
			<b>T. T.</b>					
3	GX 53 189 01 A	2		Axe latéral.	Seitenachse.	Lateral spindle.	Eje lateral.	Perno lateral.
4	GX 53 265 01 A	2		Protecteur d'axe.	Abschirmung für Achse.	Spindle protector.	Protector de eje.	Protettore per perno.
5	GX 53 262 01 A	2		Ressort d'axe.	Feder für Achse.	Spindle spring.	Muelle de eje.	Molla del perno.
6	GX 53 210 01 A	2		Axe central.	Mittlere Achse.	Central spindle.	Eje central.	Perno laterale.
7				Support latéral :	Seitlicher Träger :	Lateral bracket:	Soporte lateral :	Supporto laterale :
	GX 53 187 01 A	1	G.	-	-	-	-	-
	GX 53 188 01 A	1	D.	-	-	-	-	-
8	GX 53 211 01 A	1		Support central.	Mittlerer Träger	Central bracket.	Soporte centrale.	Supporto centrale
9	GX 53 263 01 A	1		Barette de maintien.	Halteblech.	Retaining plate.	Plaqueta de sujeción.	Placcheta di fissaggio.

I	NUMÉROS	K		<b>Pare-soleil Rétroviseur intér. (Suite)</b>	<b>Sonnenblende Innerer Rückblickspiegel (Forts.)</b>	<b>Sun visor Rear view mirror (Inner) (Cont.)</b>	<b>Para-sol Retrovisor interior (Cont.)</b>	<b>Parasole Retrovisore interno (Cont.)</b>
				<b>Fixation</b>	<b>Befestigung</b>	<b>Securing parts</b>	<b>Sujeción</b>	<b>Fissaggio</b>
	ZD 9096 600 U	6	T.F.B. 4,85 × 19.	Vis.	Schraube.	Screw.	Tornillo.	Vite.
	ZC 9615 796 U	6		Écrou expansible.	Mutter.	Expanding nut.	Tuerca expansible.	Dado espansibile.
				<b>Rétroviseur</b>	<b>Rückblickspiegel</b>	<b>Rear view mirror</b>	<b>Retrovisor</b>	<b>Retrovisore</b>
10				Rétroviseur :	Rückblickspiegel :	Rear view mirror:	Retrovisor :	Retrovisore :
	GX 53 180 01 A	1	CONF.	-	-	-	-	-
	GX 53 180 02 A	1	CLUB.	-	-	-	-	-
11		?		Butée caoutchouc :	Gummianschlag :	Rubber bush:	Tope de caucho :	Reggispianta di gomma :
	GX 53 264 01 A		1° L 22.	-	-	-	-	-
	AM 551-192 A		2° L 28.	-	-	-	-	-
	AM 551-193 A		3° L 37.	-	-	-	-	-
				<b>Fixation</b>	<b>Befestigung</b>	<b>Securing parts</b>	<b>Sujeción</b>	<b>Fissaggio</b>
	ZC 9621 528 U	2	T.F.B. M 5 × 18.	Vis.	Schraube.	Screw.	Tornillo.	Vite.
	ZC 9615 806 U	2	M 5.	Écrou cage.	Käfigmutter.	Nut in cage.	Tuerca en cajilla.	Dado in gabbia.

I	NUMÉROS	K		Outillage de roue	Werkzeuge für Rad	Tools for wheels	Utillaje de ruedas	Attrezzi per ruote
	GX 52 107 01 A	1		Cric.	Wagenheber.	Jack.	Gato.	Cricco.
	GX 52 101 01 A	1		Manivelle.	Handkurbel.	Starting handle.	Manivela.	Manovella.
				<b>Fixation cric</b>	<b>Befestigung Wagenheber</b>	<b>Jack securing parts</b>	<b>Sujeción de gato</b>	<b>Fissaggio per cricco</b>
	GX 52 110 01 A	1		Agrafe.	Spange.	Clip.	Grapa.	Graffetta.
	ZD 9367 800 U	1	TH M 6 × 10.	Vis.	Schraube.	Screw.	Tornillo.	Vite.
	ZD 9290 800 U	1	Co 6.	Rondelle.	Scheibe.	Washer.	Arandela.	Rondella.
	ZC 9615 856 U	1	M 6.	Écrou cage.	Käfigmutter.	Cage nut.	Tuerca con cajilla.	Dado in gabbia.
				<b>Fixation manivelle</b>	<b>Befestigung Handkurbel</b>	<b>Starting handle Securing parts</b>	<b>Sujeción de manivela</b>	<b>Fissaggio per manovella</b>
	ZC 9619 893 U	2		Agrafe.	Spange.	Clip.	Grapa.	Graffetta.
	ZC 9618 747 U	2		Rivet.	Niet.	Rivet.	Remache.	Rivetto.
				<b>Support de roue</b>	<b>Halterung für Reserverad</b>	<b>Wheel bracket</b>	<b>Soporte de Rueda</b>	<b>Supporto ruota</b>
	GX 22 114 01 B	1		Support assemblé.	Komplette Halterung.	Bracket, assy.	Soporte completo.	Supporto completo.

I	NUMÉROS	K	Club	Sièges AV armatures	Vordere Sitze Armaturen	Front seats frames	Asientos delanteros Armaduras	Sedili anteriori Armature
	GX 81 237 01 B	1	R.m.p.	Armature avec sommiers :	Armatur mit Unterlage :	Frame with backing:	Armadura con somieres :	Armatura con sottofondo :
	GX 81 238 01 B	1	G.	-	-	-	-	-
			D.	-	-	-	-	-
	GX 81 103 01 B	1	R.m.p.	Armature nue :	Armatur ohne Ausrüstung:	Frame, only:	Armadura desnuda :	Armatura nuda :
	GX 81 104 01 B	1	G.	-	-	-	-	-
			D.	-	-	-	-	-
	GX 81 149 01 A	1	G.	Sommier de coussin :	Unterlage für Sitzkissen :	Backing for cushion:	Somier de cojin :	Sottofondo del cuscino :
	GX 81 150 01 A	1	D.	-	-	-	-	-
	GX 81 157 01 A	2		Sommier de dossier.	Unterlage für Rückenlehne.	Backing for squab.	Somier de respaldo.	Sottofondo dello schienale.
			GX S 4.	Matelassure de coussin :	Polsterung für Sitzkissen :	Padding for cushion:	Relleno de cojin :	Imbottitura del schienale :
	GX 81 184 01 A	1	G.	- (pour tissu).	- (f. Stoff).	- (for material).	- (para tejido).	- (per tessuto).
	GX 81 245 01 A	1	D.	-	-	-	-	-
	GX 81 184 03 A	1	G.	- (pour Targa).	- (f. Targa).	- (for targa).	- (para Targa).	- (per Targa).
	GX 81 245 03 A	1	D.	-	-	-	-	-
			GX F 4 - GX F 2.	- (tous garnissages).	- (f. alle Bezüge).	- (f. all trimmings).	- (para todas guarn.).	- (per tutti rivestim.).
	GX 81 184 03 B	1	G.	-	-	-	-	-
	GX 81 245 03 B	1	D.	-	-	-	-	-
			GX S 4.	Matelassure de dossier :	Polsterung für Rückenleh. :	Padding for squab:	Relleno de respaldo :	Imbottitura del schienale :
	GX 81 186 01 A	2		- (pour tissu).	- (f. Stoff).	- (for material).	- (para tejido).	- (per tessuto).
	GX 81 185 03 A	2		- (pour Targa).	- (f. Targa).	- (for targa).	- (para Targa).	- (per Targa).
	GX 81 185 03 B	2	GX F 4 - GX F 2.	- (tous garnissages).	- (f. alle Bezüge).	- (f. all trimmings).	- (para todas guarn.).	- (per tutti rivestim.).
				Renfort latéral dossier gauche :	Seitliche Verstärkung für linke Rückenlehne :	Lateral rein. f. H. S.squab:	Refuerzo lateral de respaldo izquierdo :	Rinforzo laterale per schienale sinistro :
	GX 81 243 01 A	1	G.	-	-	-	-	-
	GX 81 244 01 A	1	D.	-	-	-	-	-
				Renfort latéral dossier droit :	Seitliche Verstärkung für rechte Rückenlehne :	Lateral rein. f. R.H.S. squab:	Refuerzo laterale de respaldo derecho :	Rinforzo laterale per schienale destro :
	GX 81 271 01 A	1	G.	-	-	-	-	-
	GX 81 272 01 A	1	D.	-	-	-	-	-
				Levier de verrouillage :	Verriegelungshebel :	Locking lever:	Palanca de bloqueo :	Leva di bloccaggio :
	GX 81 121 01 A	1	G.	-	-	-	-	-
	GX 81 122 01 A	1	D.	-	-	-	-	-
				Levier de positionnement :	Einstellhebel :	Positioning lever:	Palanca de posicionado :	Leva di posizionamento :
	GX 81 333 01 A	1	G.	-	-	-	-	-
	GX 81 334 01 A	1	D.	-	-	-	-	-

I	NUMÉROS	K	Club	Sièges AV armatures (Suite)	Vordere Sitze Armaturen (Forts.)	Front seats frames (Cont.)	Asientos delanteros Armaduras (Cont.)	Sedili anteriori Armature (Cont.)	
				→ 5/71.	Levier d'articulation : - chromé. - chromé.	Gelenkhebel : - verchromt. - verchromt.	Hinge lever: - chromiumplated. - chromium plated.	Palanca de articulación : - cromado. - cromato.	Leva d'articolazione : - cromado. - cromato.
	GX 81 295 01 A	1	G.						
	GX 81 296 01 A	1	D.						
	GX 81 295 01 B	1	G.	→ 5/71.	- gris.	- grau.	- grey.	- gris.	- grigio.
	GX 81 296 01 B	1	D.		- gris.	- grau.	- grey.	- gris.	- grigio.
					Enjoliveur de levier : - -	Verzierung für Hebel : - -	Embellisher for lever: - -	Embellecedor de palanca : - -	Modanatura per leva : - -
	GX 81 297 01 A	1	G.						
	GX 81 335 01 A	1	D.						
	GX 81 336 01 A	2			Jonc de levier.	Sicherungsring für Hebel.	Clip for lever.	Retén de palanca.	Arresto elastico per leva.
	GX 81 269 01 A	2			Bride maintien de ceinture.	Halteflansch für Sicherheitsgurt.	Retaining lug for belt.	Brida de sujeción de cinturón.	Staffa per fissaggio della cintura.
	ZD 9261 000 N	4	T.F.B. 3,5 × 15.		Vis de bride.	Schraube für Flansch.	Screw for lug.	Tornillo de brida.	Vite per staffa.
	1 A 5 413 322 G	2			Tendeur AR.	Hinterer Spanner.	Rear spreader.	Tensor tras.	Tenditore post.
					Tringle de garniture : - lisse. - avec 1 ergot. - avec embout coudé. - avec 2 ergots. - à boucles.	Gestänge für Bezug : - glatt. - mit einem Zapfen. - mit gebogenem Ende. - mit zwei Zapfen. - mit gebogenen Enden.	Rod for trimming: - smooth. - with 1 dowel. - with elbowed end piece. - with 2 dowels. - with rolled ends.	Varilla de guarnición : - lisa. - con 1 espiga. - con terminal acodillado. - con 2 espigas. - rizado.	Astina per rivestimento : - liscia. - con 1 grano. - con terminale a gomito. - con 2 grani. - ad anelli.
	AZ 9912-100 L	4	L 508 R.p. 5 420 546 D.						
	GX 81 219 01 A	2	L 415						
	GX 81 267 01 A	2	L 462						
	GX 81 268 02 A	2	L 400						
	N 9932-101 L	4	L 413.						
	GX 81 223 01 A	4	L 410.		Bande de maintien.	Halteband.	Securing band.	Banda de sujeción.	Striscia di fissaggio.
		?			Anneau élastique : - simple avec crochets. - renforcé avec crochets.	Elastischer Ring : - einfach m. Haken. - verstärkt m. Haken.	Elastic ring: - plain, with hooks. - reinforced, with hooks.	Anillo elastico : - simple con gauchos. - reforzado con gauchos.	Anello elastico : - semplice con ganci. - rinforzato con ganci.
	1 F 5 420 459 H								
	1 A 5 420 463 B								
	1 A 5 412 294 H	?			Crochet d'armature.	Haken für Armatur.	Hook for frame.	Gancho de armadura.	Gancio per armatura.
	1 D 5 420 640 A	2			Câble de verrouillage.	Verriegelungszug.	Locking cable.	Cable de bloqueo.	Cavo di bloccaggio.
	1 A 5 413 304 L	2			Serre-câble.	Zugklemme.	Trunnion, clamping cable.	Aprieta-cavo.	Morsetto serracavo.
	GX 81 227 01 A	2			Ressort de rappel.	Rückholfeder.	Return spring.	Muelle de retroceso.	Molla di richiamo.

I	NUMÉROS	K	Club	Sièges AV armatures (Suite)	Vordere Sitze Armaturen (Forts.)	Front seats frames (Cont.)	Asientos delanteros Armaduras (Cont.)	Sedili anteriori Armature (Cont.)
				Support de siège gauche :	Träger für linken Sitz :	Bracket f. LHS seat:	Soporte de asiento isq. :	Supporto per sedile S :
	GX 81 159 01 A	1	G.	-	-	-	-	-
	GX 81 192 01 A	1	D.	-	-	-	-	-
				Support de siège droit :	Träger für rechten Sitz :	Bracket f. RHS seat:	Soporte de asiento der. :	Supporto per sedile D :
	GX 81 193 01 A	1	G.	-	-	-	-	-
	GX 81 160 01 A	1	D.	-	-	-	-	-
				Cale sous support :	Scheibe unter Träger :	Shim under bracket:	Suplemento bajo soporte :	Spessore sotto supporto :
	GX 81 189 01 A	2	295 × 42 × 10.	-	-	-	-	-
	GX 81 189 02 A	2	295 × 42 × 20	-	-	-	-	-
				<b>Fixation</b>	<b>Befestigung</b>	<b>Securing parts</b>	<b>Sujeción</b>	<b>Fissaggio</b>
				Vis à pointe :	Spitzschraube :	Pointed screw:	Tornillo de punta :	Vite a punta :
	ZD 9372 730 W	2	TH M 7 × 60.	-	-	-	-	-
	ZD 9373 030 W	4	TH M 7 × 80.	-	-	-	-	-
	ZD 9373 130 W	2	TH M 7 × 90.	-	-	-	-	-
	ZD 9373 330 W	2	TH M 7 × 100.	-	-	-	-	-
	ZD 9345 230 W	2	TH M 7 × 70.	-	-	-	-	-
	ZC 9615 828 U	4	M 7.	Écrou en cage.	Käfigmutter.	Nut in cage.	Tornillo en cajilla.	Dado in gabbia.
				<b>AV</b>	<b>Sicherheitsgurte</b>	<b>Safety belts</b>	<b>Cinturones de seguridad</b>	<b>Cinture di sicurezza</b>
				Ceinture de sécurité	Sicherheitsgurt (Dreipunkt) :	Belt, 3 straps:	Cinturón de 3 hebras :	Cintura, 3 cinghie :
				Ceinture, 3 brins :	Sicherheitsgurt (Dreipunkt) :	Belt, 3 straps:	Cinturón de 3 hebras :	Cintura, 3 cinghie :
	GX 53 255 01 A	1	G R.p. GX 53 258 01 A.	→ 1/72 - boucles grises.	- mit grauem Verschluss.	- buckles, grey.	- hebillas gris.	- fibbie grigie.
	GX 53 256 01 A	1	D R.p. GX 53 259 01 A.	→ 1/72 - boucles noires.	- m. schwarz. Verschluss.	- buckles, black.	- hebillas negras.	- fibbie nere.
	GX 53 258 01 B	1	G	→ 1/72 - avec fixation.	- m. Befestigungsteilen.	- with securing parts.	- con sujeción.	- con fissaggio.
	GX 53 259 01 B	1	D	→ 1/72 - avec fixation.	- m. Befestigungsteilen.	- with securing parts.	- con sujeción.	- con fissaggio.
	1 D 5 416 368 R	6	7/16".	Vis.	Schraube.	Screw.	Tornillo.	Vite.
	1 D 5 416 367 E	6		Entretoise.	Abstandsring.	Distance piece.	Separador.	Distanziale.

I	NUMÉROS	K	Club	Sièges AV armatures (Suite)	Vordere Sitze Armaturen (Forts.)	Front seats frames (Cont.)	Asientos delanteros Armaduras (Cont.)	Sedili anteriori Armature (Cont.)
	ZC 9624 033 W	6		Rondelle.	Scheibe.	Washer.	Arandela.	Rondella.
	1 D 5 416 391 R	2		Boîtier sur pied milieu.	Gehäuse a. Mittelpfosten.	Casing on central pillar.	Caja sobre pie medio.	Scatola sul montante centrale.
	DX 616-214 A	2		Crochet de ceinture.	Haken f. Gurt.	Belt hook.	Gancho de cinturón.	Gancio per cintura.
			<b>AR</b>	<b>Ceinture de sécurité</b>	<b>Sicherheitsgurte</b>	<b>Safety belts</b>	<b>Cinturones de seguridad</b>	<b>Cinture di sicurezza</b>
			AR.	Ceinture 3 brins (boucles grises) :	Dreipunktgurt (grauer Haken) :	Belt, 3 straps (grey buckles):	Cinturón de 3 hebras (hebillas gris) :	Cintura a 3 cinghie (fibbie grigie) :
	GX 53 287 01 A	1	G	→ 1/72. - repère GX AR G.	- Markierung GX AR G.	- marked GX AR G.	- marcado GX AR G	- marcata GX AR G.
	GX 53 288 01 A	1	D	→ 1/72. - repère GX AR D.	- Markierung GX AR D.	- marked GX AR D.	- marcado GX AR D.	- marcata GX AR D.
	GX 53 291 01 A	1		→ 1/72. Ceinture centrale 2 brins (boucles noires) : repère GX AR.	Zweipunkt-Mittelgurt (schwarzer Haken) : Markierung GX AR.	Central belt, 2 straps (black buckles): marked GX AR.	Cinturón central de 2 hebras (hebillas negras) : marcado GX AR.	Cintura cent. a 2 cinghie (fibbie nere) : marcata GX AR.
				→ 1/72. Ceinture latérale AR :	Seitliche Gurt :	Lateral belt:	Cinturón lateral :	Cintura laterale :
	GX 53 285 01 B		G GX S 4.	- avec fixation.	- m. Befestigungsteilen.	- with securing parts.	- con fijación.	- con fissaggio.
	GX 53 286 01 B		D GX S 4.	-	-	-	-	-
	GX 53 285 01 B		G GX F 4.	- avec fixation.	- m. Befestigungsteilen.	- with securing parts.	- con fijación.	- con fissaggio.
	GX 53 286 01 B		D GX F 4.	-	-	-	-	-
				→ 1/72. Ceinture centrale AR :	Mittlere Gurt :	Central belt:	Cinturón central :	Cintura centrale :
	GX 53 290 01 B	1		- avec fixation.	- m. Befestigungsteilen.	- with securing parts.	- con fijación.	- con fissaggio.
	1 D 5 416 368 R	8		Vis.	Schraube.	Screw.	Tornillo.	Vite.
	1 D 5 416 367 E	8		Entretoise.	Zwischenstück.	Distance piece.	Separador.	Distanziale.
	ZC 9624 033 W	8		Rondelle.	Scheibe.	Washer.	Arandela.	Rondella.
	DX 616-214 A	2		Crochet de ceinture.	Haken f. Gurt.	Belt hook.	Gancho de cinturón.	Gancio per cintura.



I	NUMÉROS	K	Club	Sièges AV garnitures	Vordere Sitze Bezüge	Front seats trimmings	Asientos delanteros Guarniciones	Sedili anteriori Rivestimenti
				<b>Garniture confectionnée</b>	<b>Fertige Bezüge</b>	<b>Made up trimming</b>	<b>Guarniciones confeccionadas</b>	<b>Rivestimenti confezionati</b>
		?	GX S 4 R.m.p.	→ 9/71. <b>Tissu Jersey Velours</b> Montage avec ou sans repose-tête :	<b>Stoff Jersey-Velours</b> Ausführung mit oder ohne Kopfstütze :	<b>Velvet Jersey material</b> Equipment with or head rest:	<b>Tejido Jersey aterciopelado</b> Montaje con o sin apoyo de cabeza :	<b>Tessuto velluto Jersey</b> Montaggio con o senza appoggiatesta :
	GX 81 186 08 B		G.	- bleu.	- blau.	- blue.	- azul.	- blu.
	GX 81 273 07 B		D.	-	-	-	-	-
	GX 81 186 09 B		G.	- rouge.	- rot.	- red.	- rojo.	- rosso.
	GX 81 273 08 B		D.	-	-	-	-	-
	GX 81 186 10 B		G.	- bronze.	- bronze-farben.	- bronze.	- bronce.	- bronzo.
	GX 81 273 09 B		D.	-	-	-	-	-
	GX 81 186 11 B		G.	- vert Jura.	- Jura-grün.	- Jura green.	- verde Jura.	- verde Jura.
	GX 81 273 10 B		D.	-	-	-	-	-
		?	GX S 4	→ 9/71. <b>Tissu Jersey et Simili :</b>	<b>Jersey-Stoff und Simili :</b>	<b>Jersey material and leatherette:</b>	<b>Tejido Jersey y simili :</b>	<b>Tessuto Jersey e simipelle :</b>
	GX 81 186 08 C		G.	- bleu.	- blau.	- blue.	- azul.	- blu.
	GX 81 273 07 C		D.	-	-	-	-	-
	GX 81 186 09 C		G.	- rouge.	- rot.	- red.	- rojo.	- rosso.
	GX 81 273 08 C		D.	-	-	-	-	-
	GX 81 186 10 C		G.	- bronze.	- bronze-farben.	- bronze.	- bronce.	- bronzo.
	GX 81 273 09 C		D.	-	-	-	-	-
	GX 81 186 11 C		G.	- vert jura.	- Jura-grün.	- Jura green.	- verde Jura.	- verde Jura.
	GX 81 273 10 C		D.	-	-	-	-	-
		?	GX F 4	→ 10/71. <b>Tissu Jersey et Simili :</b>	<b>Jersey-Stoff und Simili :</b>	<b>Jersey material and leatherette:</b>	<b>Tejido Jersey y simili :</b>	<b>Tessuto Jersey e simipelle :</b>
	GX 81 186 08 D		G.	- bleu.	- blau.	- blue.	- azul.	- blu.
	GX 81 273 07 D		D.	-	-	-	-	-
	GX 81 186 09 D		G.	- rouge.	- rot.	- red.	- rojo.	- rosso.
	GX 81 273 08 D		D.	-	-	-	-	-
	GX 81 186 10 D		G.	- bronze.	- bronze-farben.	- bronze.	- bronce.	- bronzo.
	GX 81 273 09 D		D.	-	-	-	-	-
	GX 81 186 11 D		G.	- vert Jura.	- Jura-grün.	- Jura green.	- verde Jura.	- verde Jura.
	GX 81 273 10 D		D.	-	-	-	-	-

I	NUMÉROS	K	Club	Sièges AV garnitures (Suite)	Vordere Sitze Bezüge (Forts.)	Front seats trimmings (Cont.)	Asientos delanteros Guarniciones (Cont.)	Sedili anteriori Rivestimenti (Cont.)
	GX 81 106 03 A			→ 10/71. - bleu.	- blau.	- blue.	- azul.	- blu.
	GX 81 106 03 B			↳ 10/71. -	-	-	-	-
	GX 81 106 04 A			→ 10/71. - rouge.	- rot.	- red.	- rojo.	- rosso.
	GX 81 106 04 B			↳ 10/71. -	-	-	-	-
	GX 81 106 05 A			→ 10/71. - bronze.	- bronze-farben.	- bronze.	- bronce.	- bronzo.
	GX 81 106 05 B			↳ 10/71. -	-	-	-	-
	GX 81 106 06 A			→ 10/71. - vert Jura.	- Jura-grün.	- Jura green.	- verde Jura.	- verde Jura.
	GX 81 106 06 B			↳ 10/71. -	-	-	-	-
	GX 81 350 01 A			Bouton de réglage.	Einstellknopf.	Adjusting knob.	Botón de reglaje.	Bottone di regol.
				Pièces de finition.	Zubehörteile.	Finishing parts.	Piezas de finicion.	Pezzi di finitura.
				Œillet plastique sur dossier :	Plastik-Öse für Rückenlehne :	Plastic eyelett on back of seat:	Ojete de plastico de respaldo :	Occhiello di plastica per schienale :
	GX 81 319 02 A	4	R.m.p.	- (mâle).	- (Einsteckteil).	- (male part).	- (macho).	- (maschio).
	GX 81 320 01 A	4		- (femelle).	- (Hohlteil).	- (female part).	- (hembra).	- (femmina).
	GX 81 318 01 A	4	N.F.P.	Bouchon guide de montant :	Führungsknopf für Kopfstütze :	Guide knob for rod:	Tapón de guia de montante :	Tappone di guida per montante :
	GX 81 348 01 A	4		→ 7/71. -	-	-	-	-
	GX 81 348 01 B			↳ 7/71. -	-	-	-	-
	GX 81 337 01 A	4	R.p. GX 81 337 01 B.	Obturateur.	Stopfen.	Obturator.	Obturador.	Otturatore.
		?		Garniture confectionnée Targa aéré.	Bezug : Targa.	Aerated leatherette trimming.	Guarniciones confecciona- das de Targa aireado.	Rivestimenti confezionati in Targa aerato.
			GX S 4.	Montage avec ou sans repose-tête :	Ausführung mit oder ohne Kopfstütze :	Equipment with or whithout head rest:	Montaje con o sin apoyo de cabeza :	Montaggio con o senza appoggiatesta :
	GX 81 186 12 B		G.	- gris.	- grau.	- grey.	- gris.	- grigio.
	GX 81 273 11 B		D.	-	-	-	-	-
	GX 81 186 13 B		G	→ 9/71. - fauve.	- braun.	- fawn.	- leonado.	- fulvo.
	GX 81 273 12 B		D.	-	-	-	-	-
	GX 81 186 22 A		G	↳ 9/71. - tabac.	- tabak-farben.	- tobacco.	- tabaco.	- tabacco.
	GX 81 273 21 A		D.	-	-	-	-	-
			GX F 4.	- noir.	- schwarz.	- black.	- negro.	- nero.
	GX 81 186 12 C		G.	-	-	-	-	-
	GX 81 273 11 C		D.	-	-	-	-	-
	GX 81 186 22 B		G.	- tabac.	- tabak-farben.	- tobacco.	- tabaco.	- tabacco.
	GX 81 273 21 B		D.	-	-	-	-	-

I	NUMÉROS	K	Club	Sièges AV garnitures	Vordere Sitze Bezüge	Front seats trimmings	Asientos delanteros Guarniciones	Sedili anteriori Rivestimenti	
				→ 9/71.	<b>Vide-poches</b>	<b>Ablagefach</b>	<b>Map pocket</b>	<b>Portaobjectos</b>	<b>Tasca</b>
	GX 81 298 03 A	G.		- bleu.	- blau.	- blue.	- azul.	- blu.	
	GX 81 299 03 A	D.							
	GX 81 298 04 A	G.		- rouge.	- rot.	- red.	- rojo.	- rosso.	
	GX 81 299 04 A	D.							
	GX 81 298 05 A	G.		- bronze.	- bronze-farben.	- bronze.	- bronce.	- bronzo.	
	GX 81 299 05 A	D.							
	GX 81 298 06 A	G.		- vert Jura.	- Jura-grün.	- Jura green.	- verde Jura.	- verde Jura.	
	GX 81 299 06 A	D.							
				→ 9/71.	<b>Vide-poches</b>	<b>Ablagefach</b>	<b>Map pocket</b>	<b>Portaobjectos</b>	<b>Tasca</b>
	GX 81 298 03 B	G.		- bleu.	- blau.	- blue.	- azul.	- blu.	
	GX 81 299 03 B	D.							
	GX 81 298 04 B	G.		- rouge.	- rot.	- red.	- rojo.	- rosso.	
	GX 81 299 04 B	D.							
	GX 81 298 05 B	G.		- bronze.	- bronze-farben.	- bronze.	- bronce.	- bronzo.	
	GX 81 299 05 B	D.							
	GX 81 298 06 B	G.		- vert Jura.	- Jura-grün.	- Jura green.	- verde Jura.	- verde Jura.	
	GX 81 299 06 B	D.							

I	NUMÉROS	K	Club	Sièges AV garnitures (Suite)	Vordere Sitze Bezüge (Forts.)	Front seats trimmings (Cont.)	Asientos delanteros Guarniciones (Cont.)	Sedili anteriori Rivestimenti (Cont.)
				<b>Repose-tête</b>	<b>Kopfstütze</b>	<b>Head rest</b>	<b>Apoyo de cabeza</b>	<b>Appoggiatesta</b>
	GX 81 106 07 A			- gris.	- grau.	- grey.	- gris.	- grigio.
	GX 81 106 08 A		→ 9/71.	- fauve.	- braun.	- fawn.	- leonado.	- fulvo.
	GX 81 106 09 A		→ 9/71.	- tabac.	- tabak-farben.	- tobacco.	- tabaco.	- tabacco.
	GX 81 350 01 A			Bouton de réglage.	Einstellknopf.	Adjusting knob.	Botón de reglaje.	Bottone di regol.
				<b>Pièces de finition</b>	<b>Zubehörteile</b>	<b>Finishing parts</b>	<b>Piezas de finición</b>	<b>Pezzi di finitura</b>
				Œillet plastique sur dossier :	Plastik-Öse an Rückenlehne :	Plastic eyelet on back of seat:	Ojeto de plastico sobre respaldo :	Occhiello di plastica sullo schienale :
	GX 81 319 02 A	4	R.m.p.	- (mâle).	- (Einsteckteil).	- (male part).	- (macho).	- (maschio).
	GX 81 320 01 A	4		- (femelle).	- (Hohlteil).	- (female part).	- (hembra).	- (femmina).
	GX 81 337 01 A	4	R.p. GX 81 337 01 B.	Obturbateur sur dossier.	Stopfen f. Rückenlehne.	Obturator on back of seat.	Obturador sobre respaldo.	Otturatore sullo schienale.
		4		Bouchon d'arrêt de montant :	Einstellhülse für Kopfstütze :	Stop ring for rod:	Anillo de tope de montante :	Boccola d'arresto per montante :
	GX 81 348 01 A		→ 7/71.	-	-	-	-	-
	GX 81 348 01 B		→ 7/71.	-	-	-	-	-
				<b>Vide-poches</b>	<b>Ablagefach</b>	<b>Map pocket</b>	<b>Porta objectos</b>	<b>Tasca</b>
	GX 81 298 07 A	G.		- gris.	- grau.	- grey.	- gris.	- grigio.
	GX 81 299 07 A	D.		-	-	-	-	-
	GX 81 298 08 A	G	→ 9/71.	- fauve.	- braun.	- fawn.	- leonado.	- fulvo.
	GX 81 299 08 A	D.		-	-	-	-	-
	GX 81 298 09 A	G	→ 9/71.	- tabac.	- tabak-farben.	- tobacco.	- tabaco.	- tabacco.
	GX 81 299 09 A	D.		-	-	-	-	-

I	NUMÉROS	K	Conf.	Sièges AV armatures	Vordere Sitze Armaturen	Front seats frames	Asientos delanteros Armaduras	Sedili anteriori Armature
	GX 81 237 02 A	1	G.	Armature avec sommiers : - dossier articulé.	Armatur mit Unterlage : - für umklappbare Rückenlehne.	Frame with backing: - squab, articulated.	Armadura con somieres : - respaldo articulado.	Armatura con sottofondo : - schienale articolato.
	GX 81 238 02 A	1	D.	- dossier fixe.	- für feststehende Rückenlehne.	- squab, fixed.	- respaldo fijo.	- schienale fisso.
	GX 81 103 02 A	1	G.	Armature nue : - dossier articulé.	Armatur, ohne Ausrüstung : - für umklappbare Rückenlehne.	Frame, only: - squab, articulated.	Armadura desnuda : - respaldo articulado.	Armatura nuda : - schienale articolato.
	GX 81 104 02 A	1	D.	- dossier fixe.	- für feststehende Rückenlehne.	- squab, fixed.	- respaldo fijo.	- schienale fisso.
	GX 81 149 01 A	1	G.	Sommier de coussin : -	Unterlage für Sitzkissen : -	Backing for cushion: -	Somier de cojin : -	Sottofondo del cuscino : -
	GX 81 150 02 A	1	D.	-	-	-	-	-
	GX 81 157 02 A	2		Sommier de dossier.	Unterlage für Rückenlehne.	Backing for squab.	Somier de respaldo.	Sottofondo dello schienale.
	GX 81 184 02 A	1	G GX S 4.	Matelassure de coussin : -	Polsterung für Sitzkissen : -	Padding for cushion: -	Relleno de cojin : -	Imbottitura del cuscino : -
	GX 81 245 02 A	1	D GX S 4.	-	-	-	-	-
	GX 81 184 02 B	1	G GX F 4 - GX F 2.	-	-	-	-	-
	GX 81 245 02 B	1	D GX F 4 - GX F 2.	-	-	-	-	-
	GX 81 288 01 A	2	GX S 4.	Matelassure de dossier : - centrale.	Polsterung für Rückenlehne : - Mittelteil.	Padding for squab: - central.	Relleno de respaldo : - central.	Imbottitura dello schienale - centrale.
	GX 81 289 01 A	2	GX S 4.	- super.	- Oberer Teil.	- upper.	- superior.	- superiore.
	GX 81 185 02 B	2	GX F 4 GX F 2.	-	-	-	-	-
	GX 81 243 02 A	1	G.	Renfort latéral dossier gauche :	Seitliche Verstärkung für linke Rückenlehne :	Lateral reinf. f. L.S. squab:	Refuerzo lateral de respaldo izquierdo :	Rinforzo laterale per schienale sinistro
	GX 81 244 02 A	1	D.	-	-	-	-	-
	GX 81 271 02 A	1	G.	Renfort latéral dossier droit :	Seitliche Verstärkung für rechte Rückenlehne :	Lateral reinf. f. R.S. squab:	Refuerzo lateral de respaldo derecho :	Rinforzo laterale per schienale destro :
	GX 81 272 02 A	1	D.	-	-	-	-	-
	GX 81 295 02 A	1	G.	Levier d'articulation.	Gelenkhebel.	Articulation lever.	Palanca de articulación.	Leva d'articolazione.
	GX 81 336 01 A	1		Jonc de levier.	Verzierung für Hebel.	Clip for lever.	Retén de palanca.	Arresto per leva.

I	NUMÉROS	K	Conf.	Sièges AV armatures (Suite)	Vordere Sitze Armaturen (Forts.)	Front seats frames (Cont.)	Asientos delanteros Armaduras (Cont.)	Sedili anteriori Armature (Cont.)
	GX 81 269 01 A	2		Bride de maintien de ceinture.	Halteflansch für Sicherheitsgurt.	Retaining lug for belt.	Brida de sujeción de cinturón.	Staffa per fissaggio della cintura.
	ZD 9261 000 N	4	T.F.B. 3,5 × 15.	Vis de bride.	Schraube für Flansch.	Screw for lug.	Tornillo de brida.	Vite per staffa.
	1 A 5 413 322 G	2		Tendeur AR.	Hinterer Spanner.	Rear stretcher.	Tensor trasero.	Tenditore posteriore.
	AZ 9912-100 L	2	L 508 R.p. 6 G 5 420 546 D.	Tringle de garniture :	Gestänge für Bezug :	Rod for trimming:	Varilla de guarnición :	Astina per rivestimento :
	GX 81 268 01 A	2	L 438.	- lisse.	- glatt.	- smooth.	- lisa.	- liscia.
	GX 81 268 02 A	2	L 400.	- avec 2 ergots.	- mit zwei Zapfen.	- with 2 dowels.	- con 2 espigas.	- con 2 grani.
	2 G 5 403 203 T	4	L 375.	- avec 2 ergots.	- mit zwei Zapfen.	- with 2 dowels.	- con 2 espigas.	- con 2 grani.
				- à boucles.	- mit gebogenen Enden.	- with rolled ends.	- rizada.	- ad anelli.
	GX 81 223 01 A	4	L 410.	Bande de maintien.	Halteband.	Securing band.	Banda de sujeción.	Striscia di fissaggio.
		?		Anneau élastique :	Elastischer Ring :	Elastic ring:	Anillo elastico :	Auello elastico :
	1 F 5 420 459 H AM 922-105			- simple avec crochets.	- einfach m. Haken.	- plain, with books.	- simple con ganchos	- semplice con ganci.
	1 A 5 420 463 B AM 922-114 A			- renforcé avec crochets.	- verstärkt m. Haken.	- reinforced with hooks.	- reforzado con ganchos.	- rinforzato con ganci.
	1 A 5 412 294 H	?		Crochet d'armature.	Haken für Armatur.	Hook for frame.	Gancho de armadura.	Gancio per armatura.
	GX 81 159 01 A	1	G.	Support de siège gauche :	Träger für linken Sitz :	Bracket for L.S. seat:	Soporte de asiento isq. :	Supporto per sedile S :
	GX 81 192 01 A	1	D.	-	-	-	-	-
	GX 81 193 01 A	1	G.	Support de siège droit :	Träger für rechten Sitz :	Bracket for R.S. seat:	Soporte de asiento der. :	Supporto per sedile D :
	GX 81 160 01 A	1	D.	-	-	-	-	-
	GX 81 189 01 A	2	295 × 42 × 10.	Cale sous support :	Scheibe unter Träger :	Shim under bracket:	Suplemento bajo soporte :	Spessore sotto supporto :
	GX 81 189 02 A	2	295 × 42 × 20.	-	-	-	-	-
				<b>Fixation</b>	<b>Befestigung</b>	<b>Securing parts</b>	<b>Sujeción</b>	<b>Fissaggio</b>
	ZD 9372 730 W	2	TH M 7 × 60.	Vis à pointe :	Spitzschraube :	Pointed screw:	Tornillo de punta :	Vite a punta :
				-	-	-	-	-

I	NUMÉROS	K	Conf.	Sièges AV armatures (Suite)	Vordere Sitze Armaturen (Forts.)	Front seats frames (Cont.)	Asientos delanteros Armaduras (Cont.)	Sedili anteriori Armature (Cont.)
	ZD 9373 030 W	4	TH M 7 × 80.	Vis à pointe :	Spitzschraube :	Pointed screw:	Tornillo de punta	Vite a punta :
	ZD 9373 130 W	2	TH M 7 × 90.	-	-	-	-	-
	ZD 9373 330 W	2	TH M 7 × 100.	-	-	-	-	-
	ZD 9345 230 W	2	TH M 7 × 70.	-	-	-	-	-
	ZC 9615 828 U	4	M 7.	Écrou en cage.	Käfigmutter.	Nut in cage.	Tuerca in cajilla.	Dado in gabbia.
			→ 1/72	<b>Ceintures de sécurité</b>	<b>Sicherheitsgurte</b>	<b>Safety belts</b>	<b>Cinturones de seguridad</b>	<b>Cinture di sicurezza</b>
			AV.	Ceinture 3 brins :	Dreipunktgurt :	Belt, 3 straps, with:	Cinturón de 3 hebras :	Cintura a 3 cinghie :
	GX 53 255 01 A	1	G R.p. GX 53 258 01 A.	- boucles grises.	- grauer Haken.	- grey buckles.	- hebillas gris.	- fibbie grigie.
	GX 53 256 01 A	1	D R.p. GX 53 259 01 A.	- boucles noires.	- schwarzer Haken.	- black buckles.	- hebillas negras.	- fibbie nere.
	0 D 5 416 368 R DX 9616-269 A	6	7/16".	Vis.	Schraube.	Screw.	Tornillo.	Vite.
	1 D 5 416 367 E DX 9616-215 A	6	20,5 × 11,3 × 6.	Entretoise.	Zwischenstück.	Distance piece.	Separador.	Distanziale.
	ZC 9624 033 U	6	29 × 18.	Rondelle.	Scheibe.	Washer.	Arandela.	Rondella.
	1 D 5 416 391 R DX 9616-217 A	2		Boftier sur pied milieu.	Gehäuse am Mittelpfosten.	Casing on central pillar.	Caja sobre pie medio.	Scatola sul montante centrale.
			AR.	Ceinture 3 brins :	Dreipunktgurt :	Belt, 3 straps:	Cinturón de 3 hebras :	Cintura a 3 cinghie :
	GX 53 285 02 A	1	G GX S 4.	- boucles grises.	- grauer Haken.	- grey buckles.	- hebillas gris.	- fibbie grigie.
	GX 53 286 02 A	1	D GX S 4.	-	-	-	-	-
	GX 53 285 01 A	1	G GX F 4.	- boucles grises.	- grauer Haken.	- grey buckles.	- hebillas gris.	- fibbie grigie.
	GX 53 286 01 A	1	D GX F 4.	-	-	-	-	-
	GX 53 291 01 A	1	AR.	Ceinture centrale, 2 brins (boucles noires).	Zweipunkt-Mittelgurt (schwarzer Haken).	Central belt, 2 straps (black buckles).	Cinturón central de 2 hebras (hebillas negras).	Cintura centrale a 2 fibbie (fibbie nere).
	0 D 5 416 368 R DX 9616-269 A	8	7/16".	Vis.	Schraube.	Screw.	Tornillo.	Vite.
	1 D 5 416 367 E DX 9616-215 A	8	20,5 × 11,3 × 6.	Entretoise.	Zwischenstück.	Distance piece.	Separador.	Distanziale.
	ZC 9624 033 U	8	29 × 18.	Rondelle.	Scheibe.	Washer.	Arandela.	Rondella.
	DX 616-214 A	4		Crochet.				

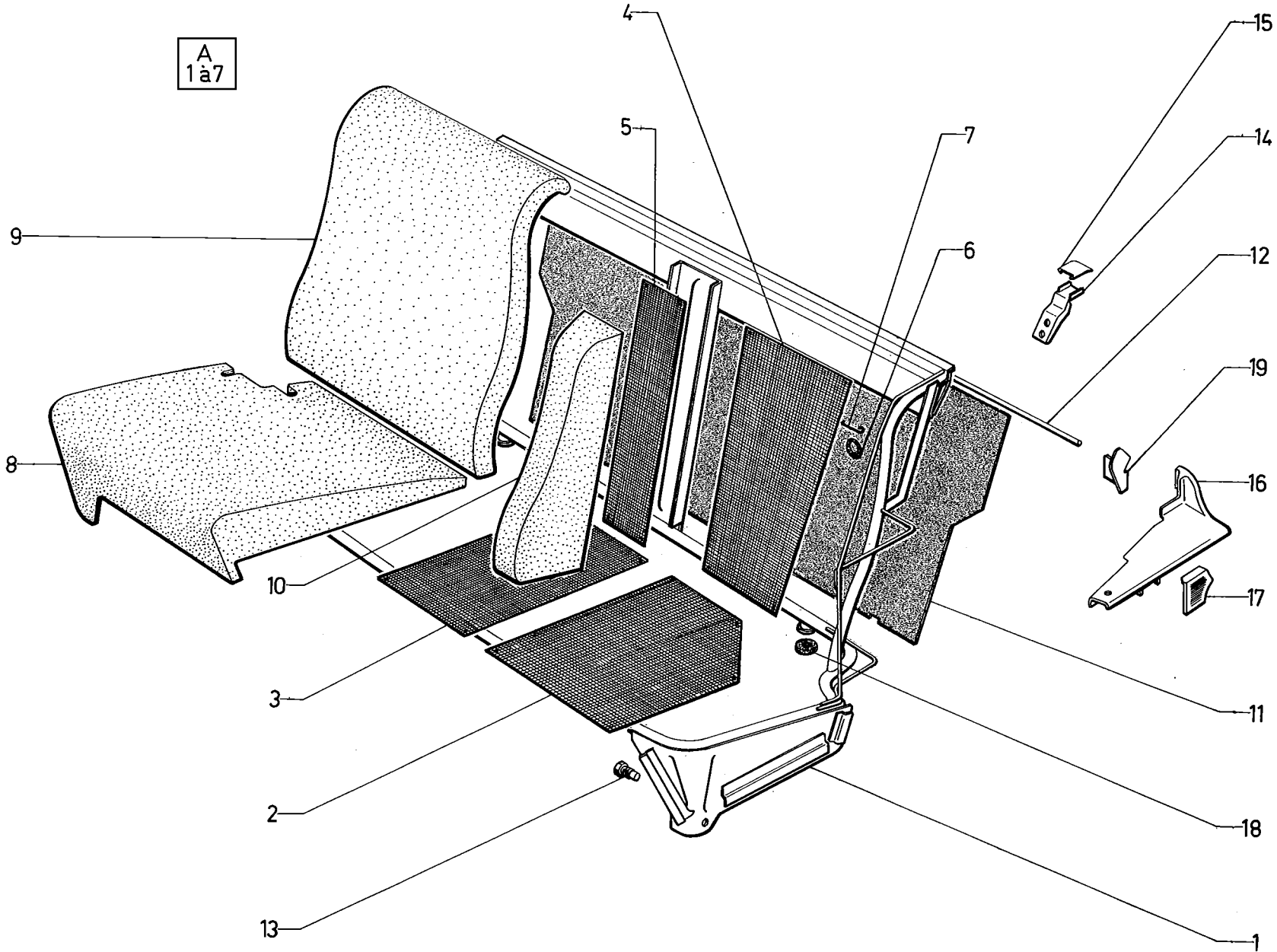
I	NUMÉROS	K	Conf.	Sièges AV armatures (Suite)	Vordere Sitze Armaturen (Forts.)	Front seats frames (Cont.)	Asientos delanteros Armaduras (Cont.)	Sedili anteriori Armature (Cont.)
			<b>→ 1/72</b>  <b>AV</b>					
	GX 53 258 01 B		G.	- avec fixation.	- m. Befestigungsteilen.	- with securing parts.	- con sujeción.	- con fissaggio.
	GX 53 259 01 B		D.	-	-	-	-	-
	GX 53 285 01 B		AR.	Latérale :	Seitliche :	Lateral:	Laterales :	Laterali :
	GX 53 286 01 B		G GX S 4.	- avec fixation.	- m. Befestigungsteilen.	- with securing parts.	- con sujeción.	- con fissaggio.
	GX 53 285 01 B		D GX S 4.	-	-	-	-	-
	GX 53 286 01 B		G GX F 4 - GX F 2.	- avec fixation.	- m. Befestigungsteilen.	- with securing parts.	- con sujeción.	- con fissaggio.
	GX 53 286 01 B		D GX F 4 - GX F 2.	-	-	-	-	-
			<b>AR</b>					
	GX 53 290 01 B	1		Centrale :	Mittlere :	Central:	Centrales :	Centrali :
				- avec fixation.	- m. Befestigungsteilen.	- with securing parts.	- con sujeción.	- con fissaggio.



I	NUMÉROS	K	Conf.	Sièges AV garnitures	Vordere Sitze Bezüge	Front seats trimmings	Asientos delanteros Guarniciones	Sedili anteriori Rivestimenti
		?		Garniture confectionnée simili :	Bezüge, Simili :	Leatherette trimming:	Guarniciones confeccionadas de simili :	Rivestimenti confezionati simili :
	GX 81 186 14 A		GX S 4. G.	- gris.	- grau.	- grey.	- gris.	- grigio.
	GX 81 273 13 A		D.	-	-	-	-	-
	GX 81 186 15 A		G	→ 9/71. - fauve.	- braun.	- fawn.	- leonado.	- fulvo.
	GX 81 273 14 A		D.	-	-	-	-	-
	GX 81 186 23 A		G	→ 9/71. - tabac.	- tabak-farben.	- tobacco.	- tabaco.	- tabacco.
	GX 81 273 22 A		D.	-	-	-	-	-
	GX 81 186 14 B		GX F 4 - GX F 2 G.	→ 10/71. - noir.	- schwarz.	- black.	- negro.	- nero.
	GX 81 273 13 B		D.	-	-	-	-	-
	GX 81 186 23 B		G.	- tabac.	- tabak-farben.	- tobacco.	- tabaco.	- tabacco.
	GX 81 273 22 B		D.	-	-	-	-	-

590-85

A  
1 à 7



I	NUMÉROS	K		Banquette AR fixe Armature	Hintere Sitzbank, feststehend, Armatur	Rear bench, fixed Frame	Banqueta tras. fija Armadura	Banchetto post. fisso Armatura
A		1		Armature avec sommiers (1 à 7) :	Armatur mit Unterlage (1 - 7) :	Frame with backing (1 to 7) :	Armadura con somieres (1 a 7) :	Armatura con sottofondo (1 a 7) :
	GX 82 233 01 A		CLUB.	-	-	-	-	-
	GX 82 233 02 A		CONF.	-	-	-	-	-
1		1		Armature nue :	Armatur, ohne Ausrüstung :	Frame, only:	Armadura desnuda :	Armatura nuda :
	GX 82 224 01 A		CLUB.	-	-	-	-	-
	GX 82 224 02 A		CONF.	-	-	-	-	-
2				Sommier latéral coussin :	Seitliche Unterlage für Sitzkissen :	Lateral backing for cushion:	Somier lateral de cojin :	Sottofondo laterale per cuscino :
	GX 82 147 01 A	1	G.	-	-	-	-	-
	GX 82 148 01 A	1	D.	-	-	-	-	-
3	GX 82 183 01 A	1		Sommier central coussin.	Mittlere Unterlage für Sitzkissen.	Central backing for cushion.	Somier central de cojin.	Sottofondo centrale per cuscino.
4				Sommier latéral dossier :	Seitliche Unterlage für Rückenlehne :	Lateral backing f. squab:	Somier lateral de respaldo :	Sottofondo laterale per schienale :
	GX 82 226 01 A	1	G.	-	-	-	-	-
	GX 82 227 01 A	1	D.	-	-	-	-	-
5	GX 82 230 01 A	1		Sommier central dossier.	Mittlere Unterlage für Rückenlehne.	Central backing f. squab.	Somier central de respaldo.	Sottofondo centrale per schienale.
6				Anneau élastique (6-7) :	Elastischer Ring (6 - 7) :	Elastic ring (6 - 7):	Anillo elastico (6 - 7) :	Anello elastico (6 - 7) :
	1 F 5 420 459 H			- simple avec crochets.	- einfach, mit Haken.	- plain with hooks.	- simple con ganchos.	- semplice con ganci.
	AM 922-105			- renforcé avec crochets.	- verstärkt, mit Haken.	- reinforced with hooks.	- reforzado con ganchos.	- rinforzato con ganci.
	1 A 5 420 463 B			- double avec crochets.	- doppelt, mit Haken.	- double with hooks.	- doble con ganchos.	- doppio con ganci.
	AM 922-114 A							
	GX 82 232 01 A							
7	1 A 5 412 294 H	?		Crochet d'armature.	Haken für Armatur.	Hook for frame.	Gancho de armadura.	Gancio per armatura.
8		1		Matelassure de coussin :	Polsterung für Sitzkissen :	Padding for cushion:	Relleno de cojin :	Imbottitura del cucino :
	GX 82 234 02 A		CLUB.	- (tissu).	- (Stoff).	- (material).	- (tejido).	- (tessuto).
	GX 82 234 03 A		CLUB.	- (Targa).	- (Targa).	- (« Targa » leatherette).	- (Targa).	- (Targa).
	GX 82 234 01 A		CONF.	- (simili).	- (Simili).	- (leatherette).	- (simili).	- (simili).
9		1		Matelassure de dossier :	Polsterung für Rückenlehne :	Padding for squab:	Relleno de respaldo :	Imbottitura per schienale :
	GX 82 235 02 A		CLUB.	- (tissu).	- (Stoff).	- (material).	- (tejido).	- (tessuto).
	GX 82 235 03 A		CLUB.	- (Targa).	- (Targa).	- (« Targa » leatherette).	- (Targa).	- (Targa).
	GX 82 235 01 A		CONF.	- (simili).	- (Simili).	- (leatherette).	- (simili).	- (simili).
10	GX 82 236 01 A	1		Matelassure centrale dossier.	Mittlere Polsterung für Rückenlehne.	Central padding for squab.	Relleno central de respaldo.	Imbottitura centrale per schienale.
11	GX 82 246 01 A	1		Panneau AR.	Hintere Füllung.	Rear panel.	Panel tras.	Pannelo post.

I	NUMÉROS	K		Banquette AR fixe Armature (Suite)	Hintere Sitzbank, feststehend, Armatur (Forts.)	Rear bench, fixed Frame (Cont.)	Banqueta tras. fija Armadura (Cont.)	Banchetto post. fisso Armatura (Cont.)
	ZD 9096 400 U	1	T.F.B. 3,52 × 9,5.	Vis de panneau :	Schraube für Füllung :	Screw for panel:	Tornillo de panel :	Vite per pannelo :
	ZD 9096 500 U	1	T.F.B. 3,52 × 15,9.	-	-	-	-	-
12	GX 82 173 01 A	2	L 1.150.	Tringle de garniture :	Gestänge für Bezug :	Rod for trimming:	Varilla de guarnición :	Astina per rivestimento :
	N 9932-101 L	2	L 413.	- lisse.	- glatt.	- smooth.	- lisa.	- liscia.
				- à boucles.	- mit gebogenen Enden.	- with rolled ends.	- rizada.	- ad anelli.
13		1		Axe AV d'articulation :	Vordere Gelenkachse :	Front spindle for hinge:	Eje delant. de articulación:	Perno ant. dell' articolazione :
	GX 82 186 01 A			→ 7/71.	-	-	-	-
	GX 82 186 02 A			→ 7/71.	-	-	-	-
	ZC 9450 234 U	1	H M 10.	Écrou d'axe.	Mutter für Achse.	Nut for spindle.	Tuerca de eje.	Dado per perno.
14	GX 82 212 01 A	2		Patte de dossier.	Lasche für Rückenlehne.	Squab lug.	Pata de respaldo.	Staffa per schienale.
	ZD 9365 800 W	2		Vis de patte :	Schraube für Lasche :	Lug screw:	Tornillo de pata :	Vite per staffa :
	ZD 9366 030 W	2		-	-	-	-	-
	ZD 9290 200 U	4	Co 5.	Rondelle de vis.	Scheibe für Schraube.	Washer for screw.	Arandela de tornillo.	Rondella per vite.
	ZC 9615 825 U	3	M 5.	Écrou en cage.	Käfigmutter.	Nut in cage.	Tuerca en cajilla.	Dado in gabbia.
15	GX 82 208 01 A	2		Enjoliveur de patte.	Verzierung für Lasche.	Embellisher for lug.	Embellecedor de pata.	Modanatura per staffa.
16				→ 2/71.	Obere Verriegelung :	Upper lock :	Cerrojo superior :	Chiavistello superiore :
	GX 82 237 01 A	1	G.	Verrou supér. :	-	-	-	-
	GX 82 238 01 A	1	D.	-	-	-	-	-
	ZD 9453 700 W	2	T.C.B. M 5 × 25.	→ 2/71.	Schraube f. Verriegelung :	Lock screw:	Tornillo de cerrojo :	Vite per chiavistello :
	ZD 9250 800 U	1	TA. 4,85.	-	-	-	-	-
	ZD 9290 200 U	3	Co 5	→ 2/71.	Scheibe für Schraube.	Washer for screw.	Arandela de tornillo.	Rondella per vite.
17				→ 2/71.	Abdeckung f. Verriegelung:	Lock cover:	Tapa de cerrojo :	Coperchio per chiavistello :
	GX 82 239 01 A	1	G.	Couvercle de verrou :	-	-	-	-
	GX 82 240 01 A	1	D.	-	-	-	-	-
18	AM 9922-108 L	2		Rondelle d'insonorisation.	Geräuschdämpfungs- scheibe.	Sound proofing washer.	Arandela de insonorización.	Rondella d'insonorizzazione.
19				Enjoliveur supérieur :	Obere Verzierung :	Upper embellisher:	Embellecedor sup. :	Modanatura sup. :
	GX 82 210 01 A	1	G.	-	-	-	-	-
	GX 82 211 01 A	1	D.	-	-	-	-	-

I	NUMÉROS	K		Banquette AR fixe Garnitures	Hintere Sitzbank, feststehend, Bezüge	Fixed rear bench seat Trimmings	Banqueta tras. fija Guarniciones	Banchétto post. fisso Rivestimento
			<b>Club</b>	<b>Tissu Jersey</b>	<b>Jersey-Stoff</b>	<b>Jersey material</b>	<b>Tejido Jersey</b>	<b>Tessuto Jersey</b>
		?	→ 9/71.	Garniture confectionnée :	Fertiger Bezug :	Trimming, made up:	Guarnición confectionada :	Rivestimento confezion. :
	GX 82 253 04 A			- bleue.	- blau.	- blue.	- azul.	- blu.
	GX 82 253 05 A			- rouge.	- rot.	- red.	- rojo.	- rosso.
	GX 82 253 06 A			- bronze.	- bronze.	- bronze.	- bronce.	- bronzo.
	GX 82 253 07 A			- verte.	- grün.	- green.	- verde.	- verde.
			→ 9/71.	<b>Tissu Jersey et simili</b>	<b>Jersey-Stoff und Simili</b>	<b>Jersey material and leatherette</b>	<b>Tejido Jersey y simili</b>	<b>Tessuto Jersey e simili</b>
		?		Garniture confectionnée :	Fertiger Bezug :	Trimming, made up:	Guarnición confectionada :	Rivestimento confezion. :
	GX 82 253 04 B			- bleue.	- blau.	- blue.	- azul.	- blu.
	GX 82 253 05 B			- rouge.	- rot.	- red.	- rojo.	- rosso.
	GX 82 253 06 B			- bronze.	- bronze.	- bronze.	- bronce.	- bronzo.
	GX 82 253 07 B			- verte.	- grün.	- green.	- verde.	- verde.
				<b>Targa</b>	<b>Targa</b>	<b>Targa leatherette</b>	<b>Targa</b>	<b>Targa</b>
	GX 82 253 08 A			- noir.	- schwarz.	- black.	- negro.	- nero.
	GX 82 253 09 A		→ 9/71.	- fauve.	- gelbbraun.	- fawn.	- leonado.	- fulvo.
	GX 82 253 13 A		→ 9/71.	- tabac.	-	-	-	-
			<b>Conf.</b>	<b>Simili</b>	<b>Simili</b>	<b>Leatherette</b>	<b>Simili</b>	<b>Simili</b>
	GX 82 253 10 A			- noir.	- schwarz.	- black.	- negro.	- nero.
	GX 82 253 11 A		→ 9/71.	- fauve.	- gelbbraun.	- fawn.	- leonado.	- fulvo.
	GX 82 253 12 A		→ 9/71.	- tabac.	- tabak-farben.	- tobacco.	- tabaco.	- tabacco.

I	NUMÉROS	K	GX F 4 - GX F 2	Banquette AR rabattable Armature	Hintere Sitzbank, umklappbar Armatur	Rear folding bench Armature	Banqueta tras. plegable Armadura	Banchetto post. ribaltabile Armatura
				<b>Coussin</b>	<b>Sitzkissen</b>	<b>Cushion</b>	<b>Cojin</b>	<b>Cuscino</b>
	GX 82 119 01 A	1		Armature nue.	Armatur o. Ausrüstung.	Frame only.	Armadura desnuda.	Armatura nuda.
	GX 82 279 01 A	1		Armature avec sommiers.	Armatur m. Unterlage.	Frame with backing.	Armadura con somier.	Armatura sottofondo.
	GX 82 147 02 A	1	G.	Sommier latéral :	Seitliche Unterlage :	Lateral backing:	Somier lateral :	Sottofondo laterale :
	GX 82 148 02 A	1	D.	-	-	-	-	-
	GX 82 183 02 A	1		Sommier central.	Mittlere Unterlage	Central backing	Somier central	Sottofondo centrale
	GX 82 120 03 B			Matelassure :	Polsterung :	Padding:	Relleno :	Imbottitura :
	GX 82 120 01 A	1		-	-	-	-	-
	GX 82 120 03 A	1	CLUB.	- (pour Targa).	- (f. Targa-Bezug)	- (f. Targa leatherette).	- (para Targa).	- (per Targa).
	GX 82 267 01 A	1	G.	Verrou assemblé :	Verriegelung, insgesamt :	Lock assy:	Cerrojo unido :	Chiavistello assieme :
	GX 82 268 01 A	1	D.	-	-	-	-	-
	GX 82 186 02 A	2		Axe d'articulation.	Gelenkbolzen.	Hing pin.	Eje de articulación.	Perno articolazione.
				<b>Dossier</b>	<b>Rückenlehne</b>	<b>Squab</b>	<b>Respaldo</b>	<b>Schienale</b>
	GX 82 115 01 A	1		Armature nue.	Armatur o. Ausrüstung.	Frame only.	Armadura desnuda.	Armatura nuda.
	GX 82 116 01 A	1		Matelassure :	Polsterung :	Padding:	Relleno :	Imbottitura :
	GX 82 116 03 A	1	CLUB.	- (pour Targa).	- (f. Targa-Bezug).	- (f. Targa leatherette).	- (para Targa).	- (per Targa).
	GX 82 272 01 B	1	G.	Verrou assemblé:	Verriegelung, insgesamt :	Lock assy:	Cerrojo unido :	Chiavistello assieme :
	GX 82 273 01 B	1	D.	-	-	-	-	-
	GX 82 239 02 A	1	G.	Couvercle de verrou :	Abdeckung für Verriegelung :	Lock cover:	Tapa de cerrojo :	Coperchio per chiavistello:
	GX 82 240 02 A	1	D.	-	-	-	-	-
	GX 82 113 01 A	1		Charnière femelle.	Scharnier.	Femal hing.	Bisagra hembra.	Cerniera femmina.

I	NUMÉROS	K	G X F 4 - G X F 2	Banquette AR rabattable Armature (Suite)	Hintere Sitzbank, umklappbar Armatur (Forts.)	Rear folding bench Armature (Cont.)	Banqueta tras. plegable Armadura (Cont.)	Banchetto post. ribaltabile Armatura (Cont.)
10	GX 82 210 02 A GX 82 211 02 A	1 1	G. D.	Enjoliveur supér. : — —	Obere Verzierung : — —	Upper embellisher: — —	Embellecedor sup. : — —	Modanatura sup. : — —
11	GX 82 101 01 A	1		Tôle AR de fermeture.  <b>Pièces diverses</b>	Hint. Abschlussblech.  <b>Verschiedene Teile</b>	Rear closing panel.  <b>Miscellaneous parts</b>	chapa tras. de cierre.  <b>Piezas diversas</b>	Lamiera post. di chiusura.  <b>Pezzi diversi</b>
	1 F 5 420 459 H AM 922-105	?		Anneau avec crochets : — simple.	Ring mit Haken : — einfach.	Ring with hooks: — plain.	anillo con ganchos : — simple.	Anello con ganci : — semplice.
12	1 A 5 420 463 B AM 922-114	6		— renforcé.	— verstärkt.	— reinforced.	— reforzado.	— rinforzato.
	GX 82 232 01 A	3		— double.	— doppelt.	— double.	— doble.	— doppio.
13	GX 82 173 01 A	?		Tringle de garniture.	Gestänge f. Bezug.	Rod f. trimming.	Varilla de guarnición.	Astina per rivestimento.

I	NUMÉROS	K	Club	Banquette AR rabattable Garnitures	Hintere Sitzbank, umklappbar Bezüge	Rear folding bench Trimming	Banqueta tras. plegable Guarniciones	Banchetto post. ribaltabile Rivestimenti
	GX 82 308 04 A GX 82 308 05 A GX 82 308 06 A GX 82 308 07 A	?		<b>Tissu Jersey et simili</b>  <b>Coussin</b>  Garniture confectionnée : - bleu. - rouge. - bronze. - vert Jura.	<b>Jersey-Stoff und Simili</b>  <b>Sitzkissen</b>  Fertiger Bezug : - blau. - rot. - bronze-farben. - Jura-grün.	<b>Jersey material and leatherette</b>  <b>Cushion</b>  Trimming, made up: - blue. - red. - bronze. - Jura green.	<b>Téjido jersey y simili</b>  <b>Conjin</b>  Guarnición confeccionada : - azul. - rojo. - bronze. - verde Jura.	<b>Téjido Jersey e simili</b>  <b>Cuscino</b>  Rivestimento confezionato: - blu. - rosso. - bronzo. - verde Jura.
	GX 82 117 10 A GX 82 117 11 A GX 82 117 12 A GX 82 117 13 A	?		<b>Dossier</b>  Garniture confectionnée : - bleu. - rouge. - bronze. - vert Jura.	<b>Rückenlehne</b>  Fertiger Bezug : - blau. - rot. - bronze-farben. - Jura-grün.	<b>Squab</b>  Trimming, made up: - blue. - red. - bronze. - Jura green.	<b>Respaldo</b>  Guarnición confeccionada : - azul. - rojo. - bronze. - verde Jura.	<b>Schienale</b>  Rivestimento confezionato: - blu. - rosso. - bronzo. - verde Jura.
	GX 82 308 10 A GX 82 308 14 A	?		<b>Targa</b>  <b>Coussin</b>  Garniture confectionnée : - gris anthracite. - tabac.	<b>Targa</b>  <b>Sitzkissen</b>  Fertiger Bezug : - grau. - tabak-farben.	<b>Targa leatherette</b>  <b>Cushion</b>  Trimming, made up: - grey. - tobacco.	<b>Targa</b>  <b>Conjin</b>  Guarnición confeccionada : - gris. - tabaco.	<b>Targa</b>  <b>Cuscino</b>  Rivestimento confezionato : - grigio. - tabacco.
	GX 82 117 16 A GX 82 117 28 A	?		<b>Dossier</b>  Garniture confectionnée : - gris anthracite. - tabac.	<b>Rückenlehne</b>  Fertiger Bezug : - grau. - tabak-farben.	<b>Squab</b>  Trimming made up: - grey. - tobacco.	<b>Respaldo</b>  Guarnición confeccionada : - gris. - tabaco.	<b>Schienale</b>  Rivestimento confezionato : - grigio. - tabacco.



I	NUMÉROS	K	Conf.	Banquette AR rabattable Garnitures (Suite)	Hintere Sitzbank, umklappbar Bezüge (Forts.)	Rear folding bench Trimming (Cont.)	Banqueta tras. plegable Guarniciones (Cont.)	Banchetto post. ribaltabile Rivestimenti (Cont.)
	GX 82 308 08 A GX 82 308 13 A	?		<p><b>Simili</b></p> <p><b>Coussin</b></p> <p>Garniture confectionnée :</p> <p>– gris anthracite. – tabac.</p>	<p><b>Simili</b></p> <p><b>Sitzkissen</b></p> <p>Fertiger Bezug :</p> <p>– grau. – tabak-farben.</p>	<p><b>Leatherette</b></p> <p><b>Cushion</b></p> <p>Trimming, made up:</p> <p>– grey. – tobacco.</p>	<p><b>Simili</b></p> <p><b>Cojin</b></p> <p>Guarnición confeccionada :</p> <p>– gris. – tabaco.</p>	<p><b>Simili</b></p> <p><b>Cuscino</b></p> <p>Rivestimento confezionato :</p> <p>– grigio. – tabacco.</p>
	GX 82 117 14 A GX 82 117 27 A	?		<p><b>Dossier</b></p> <p>Garniture confectionnée :</p> <p>– gris anthracite. – tabac.</p>	<p><b>Rückenlehne</b></p> <p>Fertiger Bezug :</p> <p>– grau. – tabak-farben.</p>	<p><b>Squab</b></p> <p>Trimming, made up:</p> <p>– grey. – tobacco.</p>	<p><b>Respaldo</b></p> <p>Guarnición confeccionada :</p> <p>– gris. – tabaco.</p>	<p><b>Schienale</b></p> <p>Rivestimento confezionato :</p> <p>– grigio. – tabacco.</p>

I	NUMÉROS	K	Club	Panneaux de portes AV	Türfüllungen, vorn	Front door panels	Paneles de puertas delanteras	Pannelli per portiere anteriori
		?	G	Panneau supér. garni (sans accoudoir) :	Obere Türfüllung, bezogen (ohne Armstütze) :	Panel, trimmed, upper (without armrest):	Panel sup. guarnicido (sin apoyabrazo) :	Pannello sup. rivestito (senza appoggiagomito) :
	GX 65 293 05 A			- (gris).	- (grau).	- (grey).	- (gris).	- (grigio).
	GX 65 293 06 A		→ 9/71.	- (fauve).	- (braun).	- (fawn).	- (leonado).	- (fulvo).
	GX 65 293 07 A			- (bleu).	- (blau).	- (blue).	- (azul).	- (blu).
	GX 65 293 08 A			- (rouge).	- (rot).	- (red).	- (rojo).	- (rosso).
	GX 65 293 09 A			- (bronze).	- (bronze-farben).	- (bronze).	- (bronce).	- (bronzó).
	GX 65 293 10 A			- (vert jura).	- (Jura-grün).	- (Jura-green).	- (verde Jura).	- (verde Jura).
	GX 65 293 12 A		→ 9/71.	- (tabac).	- (tabak-farben).	- (tobacco).	- (tabaco).	- (tabacco).
		?	D.					
	GX 65 294 05 A			- (gris).	- (grau).	- (grey).	- (gris).	- (grigio).
	GX 65 294 06 A		→ 9/71.	- (fauve).	- (braun).	- (fawn).	- (leonado).	- (fulvo).
	GX 65 294 07 A			- (bleu).	- (blau).	- (blue).	- (azul).	- (blu).
	GX 65 294 08 A			- (rouge).	- (rot).	- (red).	- (rojo).	- (rosso).
	GX 65 294 09 A			- (bronze).	- (bronze-farben).	- (bronze).	- (bronce).	- (bronzó).
	GX 65 294 10 A			- (vert Jura).	- (Jura-grün).	- (Jura green).	- (verde Jura).	- (verde Jura).
	GX 65 294 12 A		→ 9/71.	- (tabac).	- (tabak-farben).	- (tobacco).	- (tabaco).	- (tabacco).
				<b>Fixation</b>	<b>Befestigung</b>	<b>Securing</b>	<b>Sujeción</b>	<b>Fissaggio</b>
				Agrafe :	Klammer :	Clip:	Grapa :	Graffetta :
	ZC 9619 882 U	34	→ 9/71.	-	-	-	-	-
	ZC 9619 910 U	34	→ 9/71.	-	-	-	-	-
	ZC 9613 040 U	34	→ 9/71.	Bouchon.	Stopfen.	Plug.	Tapón.	Tappo.

I	NUMÉROS	K	Club	Panneaux de portes AV (Suite)	Türfüllungen, vorn (Forts.)	Front door panels (Cont.)	Paneles de puertas delanteras (Cont.)	Pannelli per portiere anteriori (Cont.)
		?	G.	Panneau infér. garni :	Untere Türfüllung, bezogen :	Panel trimmed, lower:	Panel inf. guarnecido :	Pannello inf. rivestito :
	GX 65 366 02 A			- (gris).	- (grau).	- (grey).	- (gris).	- (grigio).
	GX 65 366 03 A		→ 9/71.	- (fauve).	- (braun).	- (fawn).	- (leonado).	- (fulvo).
	GX 65 366 04 A			- (bleu).	- (blau).	- (blue).	- (azul).	- (blu).
	GX 65 366 05 A			- (rouge).	- (rot).	- (red).	- (rojo).	- (rosso).
	GX 65 366 06 A			- (bronze).	- (bronze-farben).	- (bronze).	- (bronze).	- (bronzó).
	GX 65 366 07 A			- (vert Jura).	- (Jura-grün).	- (Jura green).	- (verde Jura).	- (verde Jura).
	GX 65 366 08 A		→ 9/71.	- (tabac).	- (tabak-farben).	- (tobacco).	- (tabaco).	- (tabacco).
		?	D.					
	GX 65 367 02 A			- (gris).	- (grau).	- (grey).	- (gris).	- (grigio).
	GX 65 367 03 A		→ 9/71.	- (fauve).	- (braun).	- (fawn).	- (leonado).	- (fulvo).
	GX 65 367 04 A			- (bleu).	- (blau).	- (blue).	- (azul).	- (blu).
	GX 65 367 05 A			- (rouge).	- (rot).	- (red).	- (rojo).	- (rosso).
	GX 65 367 06 A			- (bronze).	- (bronze-farben).	- (bronze).	- (bronze).	- (bronzó).
	GX 65 367 07 A			- (vert Jura).	- (Jura-grün).	- (Jura green)	- (verde Jura).	- (verde Jura).
	GX 65 367 08 A		→ 9/71.	- (tabac).	- (tabak-farben).	- (tobacco).	- (tabaco).	- (tabacco).
				<b>Fixation</b>	<b>Befestigung</b>	<b>Securing</b>	<b>Sujeción</b>	<b>Fissaggio</b>
	GX 65 377 01 A	20		Pastille auto-collante.	Klebeplättchen.	Adhesive disc.	Pastilla adhesiva.	Pastiglia adesiva.

I	NUMÉROS	K	Club	Panneaux de portes AV (Suite)	Türfüllungen, vorn (Forts.)	Front door panels (Cont.)	Paneles de puertas delanteros (Cont.)	Pannelli per portiere anteriori (Cont.)
			→ 1/72	<b>Accoudoir</b>	<b>Armstütze</b>	<b>Armrest</b>	<b>Apoyabrazo</b>	<b>Appoggiagomito</b>
				Accoudoir :	Armstütze :	Armrest:	Apoyabrazo :	Appoggiagomito:
	GX 65 127 01 A	1	G.	-	-	-	-	-
	GX 65 128 01 A	1	D.	-	-	-	-	-
	GX 65 525 01 A	2	AV.	Plaque de renforcement.	Verstärkungsplakette.	Reinforcement plate.	Plaqueta de refuerzo.	Placchetta di rinforzo.
	GX 05 197 01 A	6		Plaque de fixat.	Befestigungsplakette.	Securing plate.	Plaqueta de sujeción.	Placchetta di fissaggio.
			AV.	Embase de finition :	Zierrosette :	Escutcheon:	Escudo :	Basetta di finitura :
	GX 65 527 01 A	1	G.	-	-	-	-	-
	GX 65 528 01 A	1	D.	-	-	-	-	-
				Enjoliveur :	Zierstück :	Embellishment:	Embellecedor :	Abbellimento :
	GX 65 485 01 A	1	G.	-	-	-	-	-
	GX 65 486 01 A	1	D.	-	-	-	-	-
	ZC 9619 885 U	2		Agrafe.	Klammer.	Clip.	Grapa.	Graffetta.
	ZC 9615 819 U	8	M 5.	Écrou en cage.	Käfigmutter.	Cage-nut.	Tuerca en cajilla.	Dado in gabbia.
				Vis :	Schraube :	Screw:	Tornillo :	Vite :
	ZD 9366 330 U	8	TH 5 × 20.	-	-	-	-	-
	ZC 9613 697 U	4	T.F.B. 2,84 × 15,9.	-	-	-	-	-
				Solution réparation : note d'information après vente n° 71007 du 17-09-1971.	Z. Reparaturausführung.	For repair operation.	Solución de reparación.	Soluzione di riparazione.
	GX 65 551 01 A	2		Patte AV de fixation.	Vord. Befestigungslasche.	Front plate.	Pata delantera.	Staffa ant.
	GX 65 552 01 A	2		Patte AV de retenue.	Vord. Haltelasche.	Front plate.	Pata delantera.	Staffa ant.

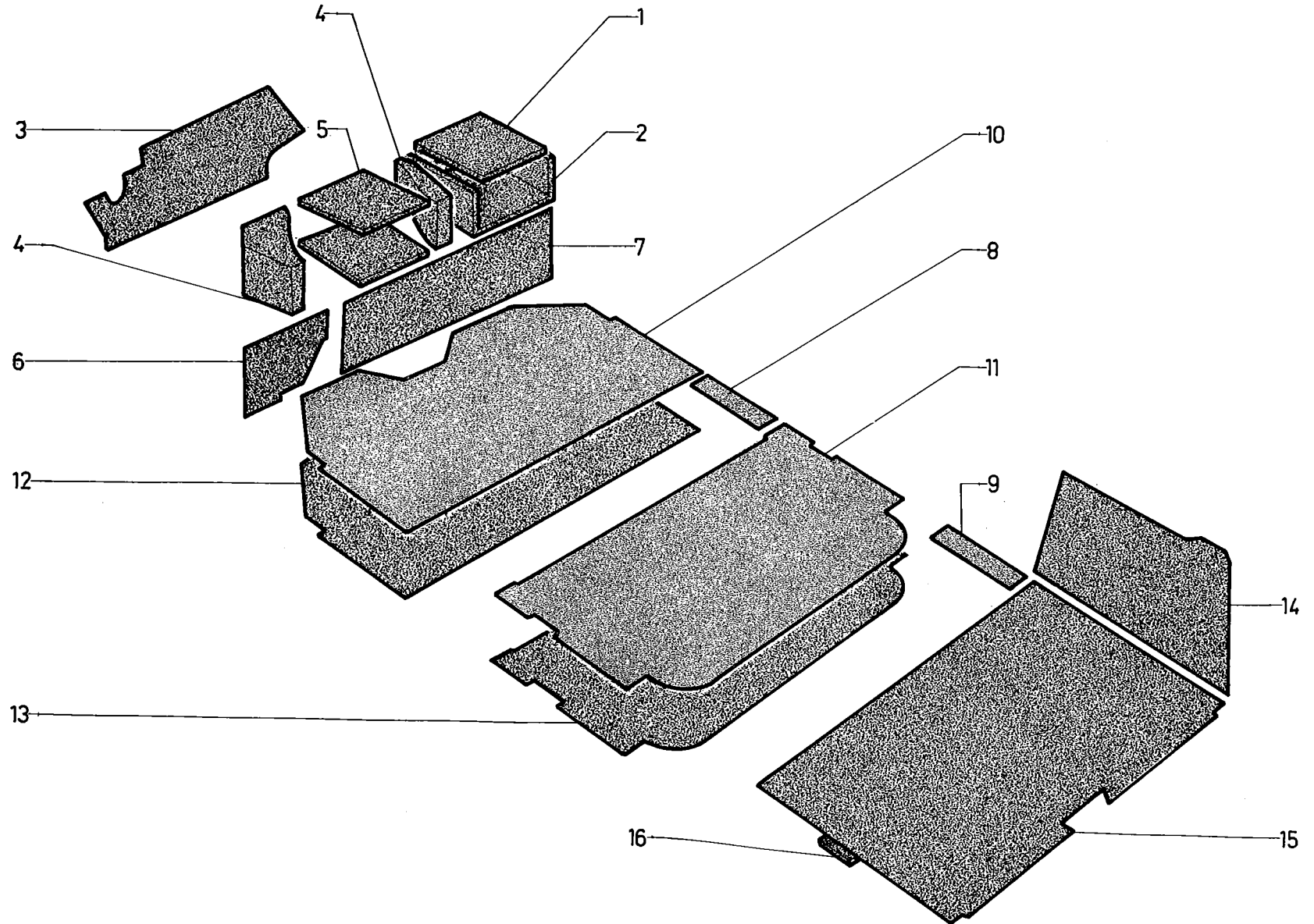
I	NUMÉROS	K	Club	Panneaux de portes AV (Suite)	Türfüllungen, vorn (Forts.)	Front door panels (Cont.)	Paneles de puertas delanteras (Cont.)	Pannelli per portiere anteriori (Cont.)
			→ 1/72	<b>Accoudoir</b>	<b>Armstütze</b>	<b>Armrest</b>	<b>Apoyabrazo</b>	<b>Appoggi gomito</b>
				Accoudoir :	Armstütze :	Armrest:	Apoyabrazo :	Appoggi gomito :
	GX 65 127 01 B	1	G.	-	-	-	-	-
	GX 65 128 01 B	1	D.	-	-	-	-	-
				<b>Fixation</b>	<b>Befestigung</b>	<b>Securing parts</b>	<b>Sujeción</b>	<b>Fissaggio</b>
	GX 65 525 01 A	2	AV	Plaque de renforcement.	Verstärkungsplakette.	Reinforcement plate.	Plaqueta de refuerzo.	Placchetta di rinforzamento.
	ZD 9238 500 U	8	Cr 6,3 × 11.	Rondelle.	Scheibe.	Washer.	Arandela.	Rondella.
	ZD 9364 330 W	10	TH M 5 × 20.	Vis :	Schraube :	Screw:	Tornillo :	Vite :
	ZD 9454 930 U	10	T.C.B. M 6 × 25.	-	-	-	-	-
	ZD 9613 697 U	6	T.F.B. 2,84 × 15,9.	-	-	-	-	-
	ZC 9615 837 U	8	M 6.	Écrou en cage :	Käfigmutter :	Cage-nut:	Tuerca en cajilla :	Dado in gabbia :
	ZC 9615 852 U	8	M 5.	-	-	-	-	-
	ZC 9619 133 W	6	5,25 × 15 × 1,5.	Rondelle plate :	Unterlegscheibe :	Washer:	Arandela :	Rondella :
	ZC 9619 137 U	2	6,25 × 12 × 1.	-	-	-	-	-

I	NUMÉROS	K	Club	Panneaux de portes AR	Türfüllungen, hinten	Rear door panels	Paneles de puertas traseras	Pannelli per portiere posteriori
				Panneau supér. garni (sans accoudoir) :	Obere Türfüllung, bezogen (ohne Armstütze) :	Panel, trimmed, upper (without armrest):	Panel sup. guarnecido (sin apoyabrazo) :	Pannello sup. rivestito (senza appoggiagomito) :
		?	G.					
	GX 66 217 05 A			- (gris).	- (grau).	- (grey).	- (gris).	- (grigio).
	GX 66 217 06 A		→ 9/71.	- (fauve).	- (braun).	- (fawn).	- (leonado).	- (fulvo).
	GX 66 217 07 A			- (bleu).	- (blau).	- (blue).	- (azul).	- (blu).
	GX 66 217 08 A			- (rouge).	- (rot).	- (red).	- (rojo).	- (rosso).
	GX 66 217 09 A			- (bronze).	- (bronze-farben).	- (bronze).	- (bronce).	- (bronz).
	GX 66 217 10 A			- (vert Jura).	- (Jura-grün).	- (Jura green).	- (verde Jura).	- (verde Jura).
	GX 66 217 12 A		→ 9/71.	- (tabac).	- (tabak-farben).	- (tabacco).	- (tabaco).	- (tabacco).
		?	D.					
	GX 66 218 05 A			- (gris).	- (grau).	- (grey).	- (gris)	- (grigio).
	GX 66 218 06 A		→ 9/71.	- (fauve).	- (braun).	- (fawn).	- (leonado).	- (fulvo).
	GX 66 218 07 A			- (bleu).	- (blau).	- (blue).	- (azul).	- (blu).
	GX 66 218 08 A			- (rouge).	- (rot).	- (red).	- (rojo).	- (rosso).
	GX 66 218 09 A			- (bronze).	- (bronze-farben).	- (bronze).	- (bronce).	- (bronz).
	GX 66 218 10 A			- (vert Jura).	- (Jura-grün).	- (Jura green).	- (verde Jura).	- (verde Jura).
	GX 66 218 12 A		→ 9/71.	- (tabac).	- (tabak-farben).	- (tobacco).	- (tabaco).	- (tabacco).
				<b>Fixation</b>	<b>Befestigung</b>	<b>Securing</b>	<b>Sujeción</b>	<b>Fissaggio</b>
				Agrafe :	Klammer :	Clip:	Grapa :	Graffetta :
	ZC 9619 882 U	28	→ 9/71.	-	-	-	-	-
	ZC 9619 910 U	28	→ 9/71.	-	-	-	-	-
	ZC 9613 040 U	28	→ 9/71.	Bouchon.	Stopfen.	Plug.	Tapón.	Tappo.

I	NUMÉROS	K	Club	Panneaux de portes AR (Suite)	Türfüllungen, hinten (Forts.)	Rear door panels (Cont.)	Paneles de puertas traseras (Cont.)	Pannelli per portiere posteriori (Cont.)
		?	G.	Panneau infér. garni :	Untere Türfüllung bezogen :	Panel, trimmed, lower:	Panel infer. guarnecido :	Pannello inf. rivestito :
	GX 66 267 02 A			- (gris).	- (grau).	- (grey).	- (gris).	- (grigio).
	GX 66 267 03 A		→ 9/71.	- (fauve).	- (braun).	- (fawn).	- (leonado).	- (fulvo).
	GX 66 267 04 A			- (bleu).	- (blau).	- (blue).	- (azul).	- (blu).
	GX 66 267 05 A			- (rouge).	- (rot).	- (red).	- (rojo).	- (rosso).
	GX 66 267 06 A			- (bronze).	- (bronze-farben).	- (bronze).	- (bronce).	- (bronz).
	GX 66 267 07 A			- (vert Jura).	- (Jura-grün).	- (Jura green).	- (verde Jura).	- (verde Jura).
	GX 66 267 08 A		→ 9/71.	- (tabac).	- (tabak-farben).	- (tobacco).	- (tabaco).	- (tabacco).
		?	D.					
	GX 66 268 02 A			- (gris).	- (grau).	- (grey).	- (gris).	- (grigio).
	GX 66 268 03 A		→ 9/71.	- (fauve).	- (braun).	- (fawn).	- (leonado).	- (fulvo).
	GX 66 268 04 A			- (bleu).	- (blau).	- (blue).	- (azul).	- (blu).
	GX 66 268 05 A			- (rouge).	- (rot).	- (red).	- (rojo).	- (rosso).
	GX 66 268 06 A			- (bronze).	- (bronze-farben).	- (bronze).	- (bronce).	- (bronz).
	GX 66 268 07 A			- (vert Jura).	- (Jura-grün).	- (Jura green).	- (verde Jura).	- (verde Jura).
	GX 66 268 08 A		→ 9/71.	- (tabac).	- (tabak-farben).	- (tobacco).	- (tabaco).	- (tabacco).
				<b>Fixation</b>	<b>Befestigung</b>	<b>Securing</b>	<b>Sujeción</b>	<b>Fissaggio</b>
	GX 65 377 01 A	18		Pastille auto-collante.	Klebeplättchen.	Adhesive disc.	Pastilla adhesiva.	Pastiglia adesiva.

I	NUMÉROS	K	Conf.	Panneaux de portes	Türfüllungen	Door panels	Paneles de puertas	Pannelli per portiere
		?	AV G.	Panneau garni :	Türfüllungen :	Panel, trimmed:	Panel guarnecido :	Pannello rivestito :
	GX 65 293 03 A			- (gris).	- (grau).	- (grey).	- (gris).	- (grigio).
	GX 65 293 04 A		→ 9/71.	- (fauve).	- (braun).	- (fawn).	- (leonado).	- (fulvo).
	GX 65 293 11 A		→ 9/71.	- (tabac).	- (tabak-farben).	- (tobacco).	- (tabaco).	- (tabacco).
		?	AV D.					
	GX 65 294 03 A			- (gris).	- (grau).	- (grey).	- (gris).	- (grigio).
	GX 65 294 04 A		→ 9/71.	- (fauve).	- (braun).	- (fawn).	- (leonado).	- (fulvo).
	GX 65 294 11 A		→ 9/71.	- (tabac).	- (tabak-farben).	- (tobacco).	- (tabaco).	- (tabacco).
		?	AR G.					
	GX 66 217 03 A			- (gris).	- (grau).	- (grey).	- (gris).	- (grigio).
	GX 66 217 04 A		→ 9/71.	- (fauve).	- (braun).	- (fawn).	- (leonado).	- (fulvo).
	GX 66 217 11 A		→ 9/71.	- (tabac).	- (tabak-farben).	- (tobacco).	- (tabaco).	- (tabacco).
		?	AR D.					
	GX 66 218 03 A			- (gris).	- (grau).	- (grey).	- (gris).	- (grigio).
	GX 66 218 04 A		→ 9/71.	- (fauve).	- (braun).	- (fawn).	- (leonado).	- (fulvo).
	GX 66 218 11 A		→ 9/71.	- (tabac).	- (tabak-farben).	- (tobacco).	- (tabaco).	- (tabacco).
	GX 65 426 01 A			Poignée de tirage :	Innerer Türgriff :	Handle:	Manecilla :	Maniglia :
		2	AV.	-	-	-	-	-
		2	AR.	-	-	-	-	-
	AMF 9983 294 A	8		Embase de poignée.	Rosette.	Base for handle.	Escudo de manecilla.	Base per maniglia.
	AMF 9983 295 A	8		Embout de finition.	Endstück.	Endpiece.	Terminal de finición.	Terminale di finitura.
	ZC 9615 819 U	8	M 5.	Écrou en cage.	Käfigmutter.	Nut in cage.	Tuerca en cajilla.	Dado in gabbia.
	ZD 9464 530 W	8	T.F. M 5 × 25.	Vis.	Schraube.	Screw.	Tornillo.	Vite.
		58		Agrafe :	Clips :	Clip:	Grapa :	Graffetta :
	ZC 9619 882 U		→ 9/71.	-	-	-	-	-
	ZC 9619 910 U		→ 9/71.	-	-	-	-	-
	ZC 9613 040 U	58	→ 9/71.	Bouchon.	Stopfen.	Plug.	Tapón.	Tappo.

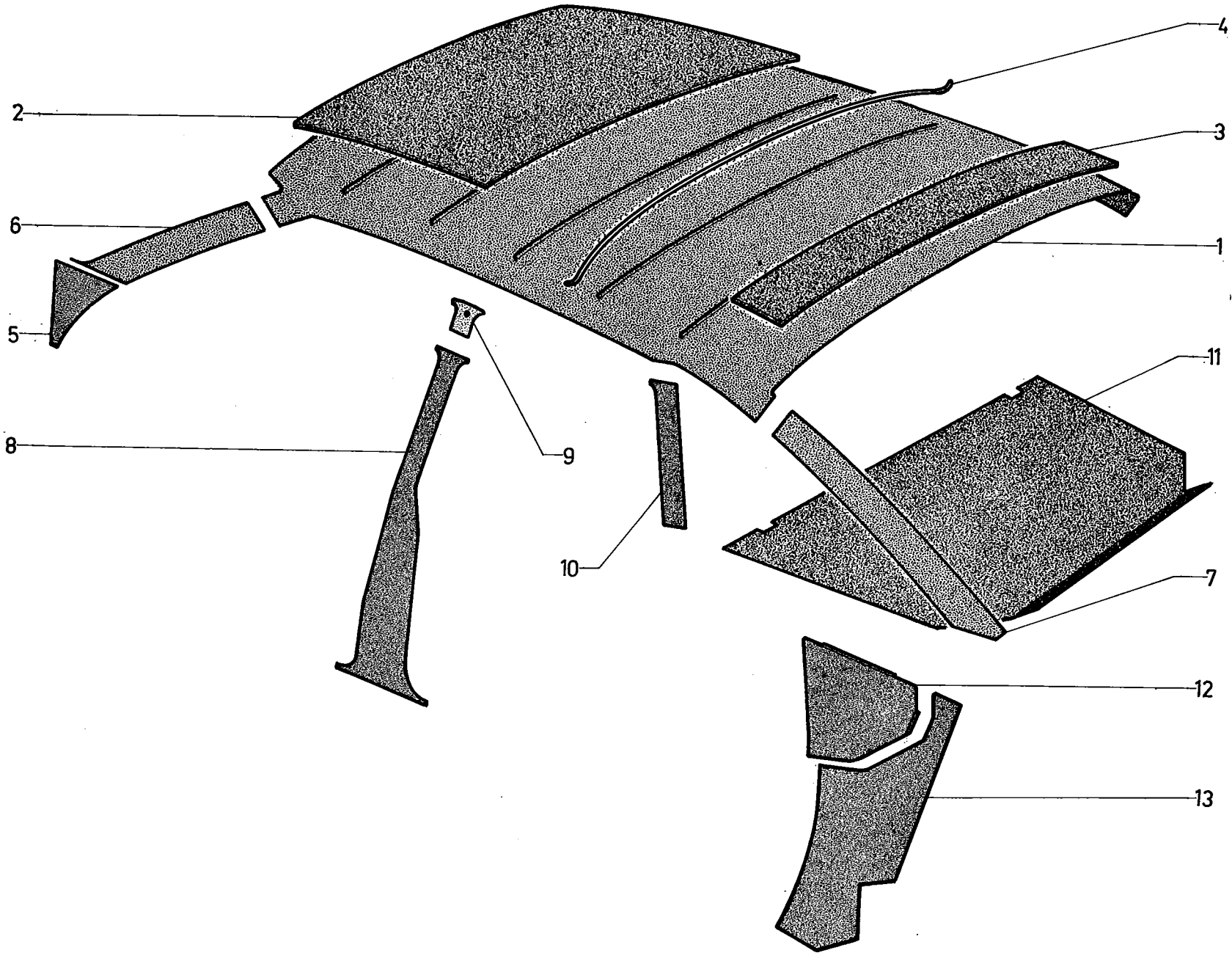




I	NUMÉROS	K		Insonorisation-Tapis	Geräuschdämpfung Bodenmatten	Sound proofing carpets	Insonorización Alfombras	Insonorizzazione Tappeti
1	GX 80 204 01 B	1	D. R.m.p.	Garniture latérale :	Seitlicher Bezug :	Lateral trimming:	Guarnición lateral :	Rivestimento laterale :
2	GX 80 203 01 A	1	D.	- sup.	- oben.	- upper.	- superior.	-- superiore.
3	GX 80 339 01 A	1	R.m.p.	Garniture supérieure.	Oberer Bezug.	Upper-trimming.	Guarnición superior.	Rivestimento superiore.
	GX 80 343 01 A	3		Plaquette de maintien.	Halteplakette.	Holding plate.	Plawueta de sujeción.	Placchetta di fissaggio.
4	GX 80 207 01 A	1	G.	Garniture de conduit latéral :	Bezug der seitlichen Führung :	Trimming for lateral duct:	Guarnición de conducto latéral :	Rivestimento per condotto laterale :
	GX 80 296 01 A	1	D.	-	-	-	-	-
5	GX 80 206 01 A	1		Garniture de conduit central.	Bezug der Mittelkonsole.	Trimming for central duct.	Guarnición de conducto central.	Rivestimento per condotto centrale.
6	GX 80 172 01 A	1	G.	Garniture de tablier :	Bezug am Spritzblech :	Trimming for scuttle:	Guarnición de salpicadero :	Rivestimento per paratia anteriore :
7	GX 80 264 01 A	1	D.	-	-	-	-	-
8				→ 3/71. Garniture de brancard AV :	Bezug für vorderen Unterzug :	Trimming for front siderail:	Guarnición de vara delantera :	Rivestimento per longherone anteriore :
	GX 80 291 01 A	1	G.	-	-	-	-	-
	GX 80 292 01 A	1	D.	-	-	-	-	-
	GX 80 291 01 B	1	G	→ 3/71. -	-	-	-	-
	GX 80 292 01 B	1	D	→ 3/71. -	-	-	-	-
9				→ 3/71. Garniture AR de longeron :	Bezug für hinteren Längsträger :	Trimming for rear sidemember:	Guarnición trasera de larguero :	Rivestimento posteriore per longherone :
	GX 80 303 01 A	1	G.	-	-	-	-	-
	GX 80 304 01 A	1	D.	-	-	-	-	-
	GX 80 303 01 B	1	G	→ 3/71. -	-	-	-	-
	GX 80 304 01 B	1	D	→ 3/71. -	-	-	-	-
10				Tapis AV :	Bodenmatte, vorn :	Front carpet:	Alfombra delant. :	Tappeto ant. :
	GX 80 209 01 A	1	CLUB	→ 3/71. -	-	-	-	-
	GX 80 209 01 C	1	CLUB	→ 3/71. -	-	-	-	-
	GX 80 176 02 A	1	CONF.	-	-	-	-	-
11				Tapis AR :	Bodenmatte, hinten :	Rear carpet:	Alfombra post. :	Tappeto post. :
	GX 80 210 01 A	1	CLUB	→ 3/71. -	-	-	-	-
	GX 80 210 01 B	1	CLUB	→ 3/71. -	-	-	-	-
	GX 80 177 02 A	1	CONF.	-	-	-	-	-
12	GX 80 171 01 A	1		Insonorisant AV.	Geräuschdämpfung, vorn.	Front sound proofing lining.	Insonorización delant.	Insonorizzante ant.

I	NUMÉROS	K		Insonorisation-tapis (Suite)	Geräuschdämpfung Bodenmatten (Forts.)	Sound proofing carpets (Cont.)	Insonorización Alfombras (Cont.)	Insonorizzazione Tappeti (Cont.)
13	GX 80 169 01 A	1		Insonorisant AR.	Geräuschdämpfung, hinten.	Rear sound proofing lining.	Insonorización tras.	Insonorizzante post.
14			CLUB.	Garniture latérale de coffre :	Seitlicher Bezug des Kofferraumes :	Lateral trimming for boot:	Guarnición lateral de maleta :	Rivestimento laterale per cofano baùle :
	GX 80 173 01 A	1	G.	-	-	-	-	-
	GX 80 174 01 A	1	D.	-	-	-	-	-
15	GX 80 175 01 A	1	T.T.	Garniture de fond de coffre.	Bezug für Bodenblech des Kofferraums.	Trimming for boot bottom panel.	Guarnición del fondo de maleta.	Rivestimento per fondo cofano baùle.
16	GX 80 235 01 A	1	CLUB.	Insonorisant de fond de coffre.	Geräuschdämpfung für Bodenblech des Kofferraums.	Sound proofing lining for boot.	Insonorización del fondo de maleta.	Insonorizzante per fondo cofano baùle.
			<b>D à D</b>	<b>Pièces spéciales</b>	<b>Spezialteile</b>	<b>Special parts</b>	<b>Piezas especiales</b>	<b>Pezzi speciali</b>
				Garniture de tablier :	Spritzwandbezug :	Trimming scuttle:	Guarnición de salpicadero :	Rivestimento per paratia :
6	GX 80 452 01 A	1	G	-	-	-	-	-
	GX 80 452 02 A	1	G	-	-	-	-	-
				→ 3/71.				
7	GX 80 264 02 A	1	D.	-	-	-	-	-
10		1		Tapis AV :	Bodenmatten, vorn :	Front carpet:	Alfombra delant. :	Tappeto ant. :
	GX 80 215 02 A			-	-	-	-	-
	GX 80 209 03 B		CLUB.	-	-	-	-	-
12	GX 80 171 02 A	1		Insonorisant AV.	Geräuschdämpfung, vorn.	Front sound proofing lining.	Insonorización delant.	Insonorizzante ant.
			<b>Break T.T.</b>	<b>Pièces spéciales</b>	<b>Spezialteile</b>	<b>Special parts</b>	<b>Piezas especiales</b>	<b>Pezzi speciali</b>
15	GX 80 175 02 A	1		Garniture de fond de coffre.	Bezug für Bodenblech des Kofferraums.	Trimming for boot bottom panel.	Guarnición del fondo de maleta.	Rivestimento per fondo cofano baùle.
				Garniture latérale :	Seitlicher Bezug :	Lateral trimming:	Guarnición lateral :	Rivestimento laterale :
	GX 80 173 02 A	1	G.	-	-	-	-	-
	GX 80 174 02 A	1	D.	-	-	-	-	-
			AR.	Garniture transversale :	Bezug, querlaufend :	Transversal trimming:	Guarnición transversal :	Rivestimento trasversale :
	GX 80 525 01 A	1	G.	-	-	-	-	-
	GX 80 526 01 A	1	D.	-	-	-	-	-

590-87



I	NUMÉROS	K		Garnitures intérieures de caisse	Innenbezüge für Karosserie	Body interior trimming	Guarniciones inter. de caja	Rivestimenti Interni della scocca
1	GX 80 144 01 A	1		Garniture de pavillon. Garniture d'insonorisation :	Bezug für Wagendach. Geräuschdämpfungs- garnitur :	Trimming for roof. Sound proofing trimming:	Guarnición de techo. Guarnición de insonor. :	Rivestimento teto. Rivestimento insonorizz. :
2	GX 80 153 01 A	1	AV.	-	-	-	-	-
3	GX 80 154 01 A	3	AR.	-	-	-	-	-
4	GX 80 149 01 A N 9988-119 L	5 ?		Arceau. Embout d'arceau. Traverse d'arceau :	Spiegel. Endstück f. Spiegel. Traverse f. Spiegel:	Stick. End piece f. stick. Gross-member for sticks:	Arco. Terminal de arco. Traviesa de arcos :	Centina. Terminale per centina. Traversa per archi :
	GX 80 340 01 A	1	AV	-	-	-	-	-
	GX 80 342 01 A	1	AR	-	-	-	-	-
5				Garniture infér. pied AV :	Unterer Bezug f. vord. Pfosten :	Lower trimming for front pillar:	Guarnic. inf. de pie del. :	Rivest. inf. del montante ant. :
	GX 80 293 01 A	1	G.	-	-	-	-	-
	GX 80 294 01 A	1	D.	-	-	-	-	-
6				Garniture supér. pied AV :	Oberer Bezug f. vord. Pfosten :	Upper trimming for front pillar:	Guarnic. sup. de pie del. :	Rivest. sup. del montante anteriore :
	GX 80 145 01 A	1	G.	-	-	-	-	-
	GX 80 146 01 A	1	D.	-	-	-	-	-
7				Garniture de custode :	Bezug für Schablech :	Trimming for quarter panel:	Guarnición de custodia :	Rivest. per custodia :
	GX 80 150 01 A	1	G.	-	-	-	-	-
	GX 80 151 01 A	1	D.	-	-	-	-	-
8				Garniture de pied milieu :	Bezug für Mittelpfosten :	Trimming for central pillar:	Guarnición de pie medio :	Rivestimento per montante centrale :
	GX 80 260 01 A	1	G.	-	-	-	-	-
	GX 80 261 01 A	1	D.	-	-	-	-	-
9				Gousset supér. :	Oberes Winkelblech :	Upper gusset:	Consola sup. :	Mensola super. :
	GX 80 258 01 A	1	G.	-	-	-	-	-
	GX 80 259 01 A	1	D.	-	-	-	-	-
	ZD 9213 600 N	2	T.F.B. 3 × 52.	Vis de gousset.	Schraube für Winkelblech.	Screw for gusset.	Tornillo de consola.	Vite per mensola.
10				Garniture de pied AR :	Bezug für hinteren Pfosten :	Trimming for rear pillar:	Guarnición de pie tras. :	Rivest. per montante post. :
	GX 80 147 01 A	1	G.	-	-	-	-	-
	GX 80 148 01 A	1	D.	-	-	-	-	-

→ 9/71.

I	NUMÉROS	K		Garnitures intérieures de caisse (Suite)	Innenbezüge für Karrosserie (Forts.)	Body interior trimming (Cont.)	Guarniciones inter. de caja (Cont.)	Rivestimenti interni della scocca (Cont.)
11		1		Garniture de tablette :	Bezug für Spritzbrett :	Trimming for shelf:	Guarnición de tablilla :	Rivestimento del ripiano portaoggetti :
	GX 80 242 02 A			→ 2/71. -	-	-	-	-
	GX 80 242 02 B			→ 2/71 → 9/71. -	-	-	-	-
				→ 9/71. - (pour banquette AR fixe).	- (f. hintere Sitzbank, feststehend.	- (f. rear fixed bench seat).	- (para banqueta trasera fija).	- (per banchetta post. fissa).
	GX 80 242 02 C			-	-	-	-	-
12		?	CLUB.	Garniture supérieure :	Oberer Bezug :	Upper trimming:	Guarnición superior :	Rivestimento sup. :
	GX 80 229 03 A		G.	- simili gris.	- Simili grau.	- grey leatherette.	- simili gris.	- simili grigio.
	GX 80 229 04 A			- simili fauve.	- Simili gelbbraun.	- fawn leatherette.	- simili leonado.	- simili fulvo.
	GX 80 229 05 A			- jersey bleu.	- Jersey blau.	- blue jersey material.	- jersey azul.	- jersey blu.
	GX 80 229 06 A			- jersey rouge.	- Jersey rot.	- red jersey material.	- jersey rojo.	- jersey rosso.
	GX 80 229 07 A			- jersey bronze.	- Jersey bronze-farben.	- bronze jersey.	- jersey bronce.	- jersey bronzo.
	GX 80 229 08 A			- jersey vert.	- Jersey grün.	- green jersey.	- jersey verde.	- jersey verde.
			D.					
	GX 80 230 03 A			- simili gris.	- Simili grau.	- grey leatherette.	- simili gris.	- simili grigio.
	GX 80 230 04 A			- simili fauve.	- Simili gelbbraun.	- fawn leatherette.	- simili leonado.	- simili fulvo.
	GX 80 230 05 A			- jersey bleu.	- Jersey blau.	- blue jersey material.	- jersey azul.	- jersey blu.
	GX 80 230 06 A			- jersey rouge.	- Jersey rot.	- red jersey material.	- jersey rojo.	- jersey rosso.
	GX 80 230 07 A			- jersey bronze.	- Jersey bronze-farben.	- bronze jersey.	- jersey bronce.	- jersey bronzo.
	GX 80 230 08 A			- jersey vert.	- Jersey grün.	- green jersey.	- Jersey verde.	- jersey verde.

I	NUMÉROS	K		Garnitures intérieures de caisse (Suite)	Innenbezüge für Karosserie (Forts.)	Body interior trimming (Cont.)	Guarniciones inter. de caja (Cont.)	Rivestimenti interni della scocca (Cont.)
13	GX 80 233 03 A GX 80 233 04 A GX 80 233 05 A GX 80 233 06 A GX 80 233 07 A GX 80 233 08 A  GX 80 234 03 A GX 80 234 04 A GX 80 234 05 A GX 80 234 06 A GX 80 234 07 A GX 80 234 08 A	?	G.           D.	Garniture inférieure : - simili <b>Gris.</b> - simili <b>Fauve.</b> - jersey <b>Bleu.</b> - jersey <b>Rouge.</b> - jersey <b>Bronze.</b> - jersey <b>Vert.</b>  - simili <b>Gris.</b> - simili <b>Fauve.</b> - jersey <b>Bleu.</b> - jersey <b>Rouge.</b> - jersey <b>Bronze.</b> - jersey <b>Vert.</b>	Unterer Bezug : - Simili <b>grau.</b> - Simili <b>gelbbraun.</b> - Jersey <b>blau.</b> - Jersey <b>rot.</b> - Jersey <b>bronze-farben.</b> - Jersey <b>grün.</b>  - Simili <b>grau.</b> - Simili <b>gelbbraun.</b> - Jersey <b>blau.</b> - Jersey <b>rot.</b> - Jersey <b>bronze-farben.</b> - Jersey <b>grün.</b>	Lower trimming: - <b>Grey</b> leatherette. - <b>Fawn</b> leatherette. - <b>Blue</b> jersey material. - <b>Red</b> jersey material. - <b>Bronze</b> jersey. - <b>Green</b> jersey.  - <b>Grey</b> leatherette. - <b>Fawn</b> leatherette. - <b>Blue</b> jersey material. - <b>Red</b> jersey material. - <b>Bronze</b> jersey. - <b>Green</b> jersey.	Guarnición inferior : - simili <b>Gris.</b> - simili <b>Leonado.</b> - jersey <b>Azul.</b> - jersey <b>Rojo.</b> - jersey <b>Bronce.</b> - jersey <b>Verde.</b>  - simili <b>Gris.</b> - simili <b>Leonado.</b> - jersey <b>Azul.</b> - jersey <b>Rojo.</b> - jersey <b>Bronce.</b> - jersey <b>Verde.</b>	Rivestimento inf. : - simili <b>Grigio.</b> - simili <b>Fulvo.</b> - jersey <b>Blu.</b> - jersey <b>Rosso.</b> - jersey <b>Bronzo.</b> - jersey <b>Verde.</b>  - simili <b>Grigio.</b> - simili <b>Fulvo.</b> - jersey <b>Blu.</b> - jersey <b>Rosso.</b> - jersey <b>Bronzo.</b> - jersey <b>Verde.</b>

I	NUMÉROS	K		Garnitures intérieures de caisse (Suite)	Innenbezüge für Karosserie (Forts.)	Body interior trimming (Cont.)	Guarniciones inter. de caja (Cont.)	Rivestimenti interni della scocca (Coat.)
			<b>GX F 4 - GX F 2</b>	<b>Pièces spéciales</b>	<b>Spezialteile</b>	<b>Special parts</b>	<b>Piezas especiales</b>	<b>Pezzi speciali</b>
1	GX 80 144 02 A	1		Garniture de pavillon.	Bezug f. Wagendach.	Trimming f. roof.	Guarnición de techo.	Rivestimento per tetto.
7				Garniture de custode :	Bezug f. Schalblech :	Trimming for quarter panel:	Guarnición de custodia :	Rivestimento per custodia :
	GX 80 444 01 A	1	G.	-	-	-	-	-
	GX 80 445 01 A	1	D.	-	-	-	-	-
				Patte de finition:	Zierlasche :	Finishing clamp:	Pata de finición :	Staffa di finitura :
	GX 80 442 01 A	1	G.	-	-	-	-	-
	GX 80 443 01 A	1	D.	-	-	-	-	-
10				Garniture de pied AR :	Bezug f. Hintere Pfofen :	Trimming for rear pillar:	Guarnición de pie tras. :	Rivestimento per montante post. :
	GX 80 147 02 A	1	G.	-	-	-	-	-
	GX 80 148 02 A	1	D.	-	-	-	-	-
11				Tablette AR amovible : - (complète).	Abnehmbare Hutablage : - (komplett).	Removable shelf: - (complete).	Tablilla amovible : - (completa).	Tavoletta amovibile : - (completa).
12				Garniture supérieure :	Oberer Bezug :	Upper trimming:	Guarnición super. :	Rivestimento super. :
	GX 80 424 01 A	1	G.	-	-	-	-	-
	GX 80 425 01 A	1	D.	-	-	-	-	-
13				Garniture inférieure :	Unterer Bezug :	Lower trimming:	Guarnición infer. :	Rivestimento infer. :
	GX 80 467 01 A	1	G.	-	-	-	-	-
	GX 80 468 01 A	1	D.	-	-	-	-	-
			GX F 2.	Profilé de finition de garniture de pavillon :	Abschlussprofil für Dachbezug :	Finisher for roof trimming:	Perfil de guarnición de techo :	Profilo per rivestimento tetto :
	GX 80 547 01 A	1	G.	-	-	-	-	-
	GX 80 548 01 A	1	D.	-	-	-	-	-